

**7059i**

**6059i**

**5059i**

2025.03  
C2NGEIT001

# **GUIDA ALLE FUNZIONI**

Leggere questa guida prima di iniziare ad utilizzare il sistema;  
conservarla in prossimità della macchina in modo da poterla  
facilmente consultare all'occorrenza.

# Introduzione

Vi ringraziamo per aver acquistato questo sistema.

La Guida alle funzioni fornisce all'utente le istruzioni necessarie per l'utilizzo corretto del sistema, l'esecuzione della manutenzione di routine e della ricerca guasti di base al fine di assicurare alla periferica condizioni operative ottimali.

Leggere questa guida prima di iniziare a utilizzare la periferica.

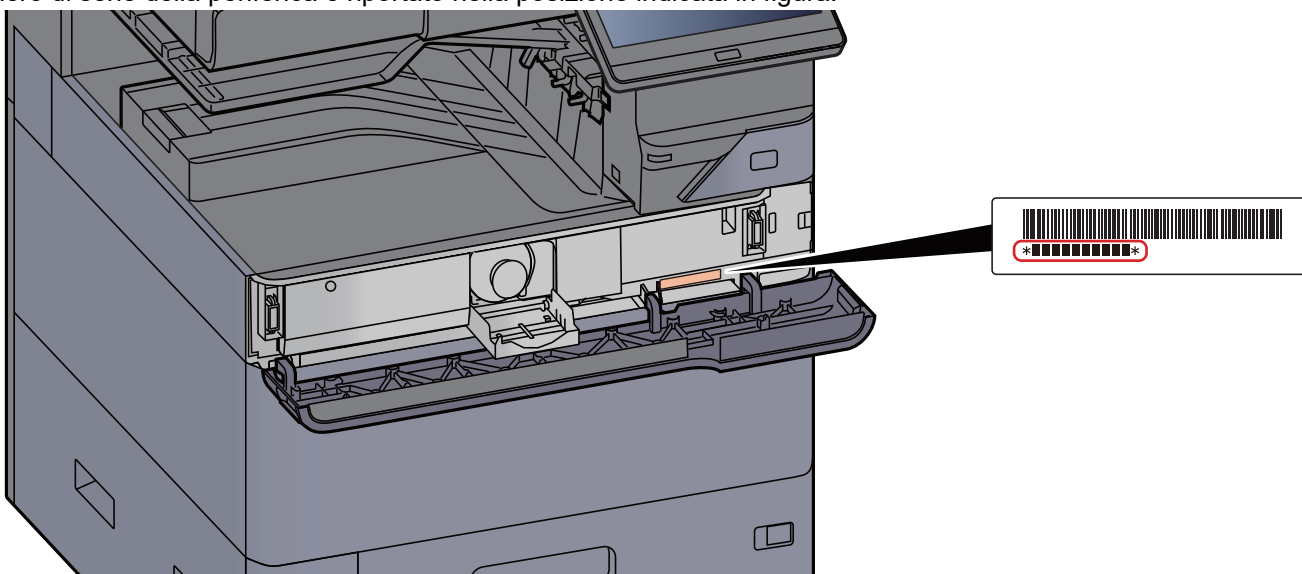
**Raccomandiamo di utilizzare solo le nostre cartucce toner originali, costantemente sottoposte a rigorosi test di controllo della qualità.**

L'utilizzo di cartucce toner non originali può causare danni alla periferica.

Si declina ogni responsabilità per danni riconducibili all'utilizzo di materiali di consumo non originali su questa periferica.

## Controllo del numero di serie della periferica

Il numero di serie della periferica è riportato nella posizione indicata in figura.



Il numero di serie della periferica verrà richiesto quando si contatta il centro di assistenza. Annotare il numero di serie prima di contattare il centro di assistenza.



# Sommario

<b>Introduzione</b> .....	<b>i</b>
<b>Sommario</b> .....	<b>ii</b>
<b>Presentazione</b> .....	<b>xi</b>
<b>Caratteristiche della periferica</b> .....	<b>xii</b>
<b>Funzioni colore e qualità immagine</b> .....	<b>xx</b>
Modi colore di base .....	xx
Regolazione di qualità immagine e colore .....	xxi
<b>Guide fornite con la periferica</b> .....	<b>xxii</b>
<b>Informazioni sulla guida alle funzioni (questa guida)</b> .....	<b>xxiv</b>
Struttura della guida .....	xxiv
Convenzioni utilizzate in questa guida .....	xxv
<b>Mapa menu</b> .....	<b>xxviii</b>

## **1 Informazioni legali e avvertenze sulla sicurezza ..... 1-1**

<b>Informazioni</b> .....	<b>1-2</b>
Convenzioni sulla sicurezza utilizzate in questa guida .....	1-2
Ambiente operativo .....	1-3
Precauzioni d'uso .....	1-4
Sicurezza laser (Europa) .....	1-5
Conformità .....	1-6
Restrizioni legali riguardanti la copia e la scansione .....	1-7
EN ISO 7779 .....	1-7
EK1-ITB 2000 .....	1-7
Precauzioni di sicurezza durante l'uso della LAN wireless (se disponibile) .....	1-8
Utilizzo limitato di questo prodotto (se disponibile) .....	1-8
Informazioni legali .....	1-9
Funzione di controllo del risparmio energetico .....	1-11
Funzione stampa fronte-retro automatica .....	1-11
Risparmio delle risorse - Carta .....	1-11
Vantaggi ambientali della "Gestione energetica" .....	1-11
Programma Energy Star .....	1-11

## **2 Installazione e configurazione della periferica ..... 2-1**

<b>Nomi dei componenti (Esterno della periferica)</b> .....	<b>2-2</b>
<b>Nomi dei componenti (connettori/interno)</b> .....	<b>2-4</b>
<b>Nomi dei componenti (con accessori opzionali collegati)</b> .....	<b>2-5</b>
<b>Collegamento del sistema e di altre periferiche</b> .....	<b>2-7</b>
<b>Collegamento dei cavi</b> .....	<b>2-8</b>
Collegamento del cavo di rete .....	2-8
Collegamento del cavo USB .....	2-9
Collegamento del cavo di alimentazione .....	2-9
<b>Accensione e spegnimento</b> .....	<b>2-10</b>
Accensione .....	2-10
Spegnimento .....	2-10
<b>Utilizzo del pannello comandi</b> .....	<b>2-11</b>
Tasti del pannello comandi .....	2-11
Indicatore [Separat.lavori] .....	2-11
Regolazione dell'angolazione del pannello comandi .....	2-12
<b>Pannello a sfioramento</b> .....	<b>2-13</b>
Utilizzo del pannello a sfioramento .....	2-13
Schermata Home .....	2-15
Assegnazione delle funzioni ai tasti funzione .....	2-21
Schermata informazioni dispositivo .....	2-23
Schermata di impostazione della visualizzazione .....	2-24
Modalità di visualizzazione dei pulsanti che non si possono impostare .....	2-25
Anteprima degli originali .....	2-25
Immissione dei numeri .....	2-27
Schermata Guida .....	2-29
Funzioni Accessibilità (Ingrandimento della vista) .....	2-30

<b>Login/Logout</b> .....	<b>2-31</b>
Login .....	2-31
Logout .....	2-32
<b>Impostazioni predefinite della periferica</b> .....	<b>2-33</b>
Impostazione di data e ora .....	2-33
<b>Configurazione della rete</b> .....	<b>2-34</b>
Configurazione della rete cablata .....	2-34
Configurazione della rete wireless .....	2-36
Configurazione di Wi-Fi Direct .....	2-40
Configurazione di NFC .....	2-42
Sensore di movimento .....	2-43
<b>Funzione di Risparmio energia</b> .....	<b>2-44</b>
Modo risp. energia .....	2-44
Modo A riposo (Sleep) .....	2-44
Modo a riposo automatico .....	2-45
Regole A riposo (modelli europei) .....	2-45
Livello A riposo (Risparmio Energia) (modelli extraeuropei) .....	2-45
Livello di ripristino dal modo di risparmio energia .....	2-46
Impostaz. timer settimanale .....	2-46
Timer spegnim. (modelli europei) .....	2-46
<b>Procedura guidata di configurazione rapida</b> .....	<b>2-47</b>
<b>Installazione del software</b> .....	<b>2-50</b>
Software pubblicati (Windows) .....	2-50
Installazione del software in Windows .....	2-51
Disinstallazione del software .....	2-52
Installazione del software su computer Mac .....	2-53
Configurazione del driver TWAIN .....	2-55
Configurazione del driver WIA .....	2-57
<b>Controllo del contatore</b> .....	<b>2-58</b>
<b>Ulteriori operazioni preliminari per l'Amministratore</b> .....	<b>2-59</b>
Descrizione dei privilegi di amministratore .....	2-59
Login come Amministratore macchina o Amministratore .....	2-59
Invio di documenti a un PC .....	2-60
Rafforzamento della protezione .....	2-60
<b>Embedded Web Server RX</b> .....	<b>2-62</b>
Accesso a Embedded Web Server RX .....	2-63
Modifica delle impostazioni di protezione .....	2-64
Modifica delle informazioni dispositivo .....	2-65
Impostazioni e-mail .....	2-66
Registrazione delle destinazioni .....	2-69
Creazione di una casella personalizzata nuova .....	2-70
Stampa di un documento archiviato in una casella personalizzata .....	2-71
<b>Trasferimento di dati da altri prodotti</b> .....	<b>2-72</b>
Migrazione della rubrica .....	2-72

### **3 Operazioni preliminari per l'utilizzo** ..... **3-1**

<b>Caricamento della carta</b> .....	<b>3-2</b>
Precauzioni per il caricamento della carta .....	3-2
Selezione delle unità di alimentazione carta .....	3-3
Caricamento nel Cassetto 1 .....	3-4
Caricamento nel Cassetto 2 .....	3-7
Caricamento di buste o cartoncini nei cassettei .....	3-10
Caricamento nel cassetto di alta capacità .....	3-14
Caricamento nel cassetto laterale .....	3-16
Caricamento nell'inseritore .....	3-18
<b>Precauzioni per l'uscita della carta</b> .....	<b>3-19</b>
Fermo della carta .....	3-19
Guida di impilamento buste .....	3-19
Regolatore livello risma .....	3-20
Unità di piegatura (per Finisher da 4.000 fogli) .....	3-22
Unità di piegatura (per Finisher pinzatura da 100 fogli) .....	3-23
<b>Preparazione per l'invio di un documento a una cartella condivisa in un PC</b> .....	<b>3-24</b>
Controllo del nome del computer e del nome completo computer .....	3-24
Controllo del nome utente e del nome dominio .....	3-25

Creazione di una cartella condivisa, controllo di una cartella condivisa .....	3-26
Configurazione di Windows Firewall .....	3-29
Scan to Folder Setup Tool for SMB .....	3-33
<b>Registrazione delle destinazioni nella rubrica .....</b>	<b>3-37</b>
Aggiunta di una destinazione (Rubrica) .....	3-37
Aggiunta di una destinazione in un Tasto one touch .....	3-44

<b>4</b>	<b>Stampa da PC .....</b>	<b>4-1</b>
	<b>Schermata delle impostazioni di stampa del driver di stampa .....</b>	<b>4-2</b>
	Visualizzazione della guida in linea del driver di stampa .....	4-3
	Modifica delle impostazioni predefinite del driver di stampa (Windows) .....	4-3
	<b>Stampa da PC .....</b>	<b>4-4</b>
	Stampa su carta di formato standard .....	4-4
	Stampa su carta di formato non standard .....	4-6
	Stampa banner .....	4-9
	Annullamento di un lavoro di stampa inviato da un computer .....	4-15
	<b>Stampa da dispositivi portatili .....</b>	<b>4-16</b>
	Stampa con AirPrint .....	4-16
	Stampa con Stampa universale .....	4-16
	Stampa da Mopria .....	4-16
	Stampa con Wi-Fi Direct .....	4-17
	Stampa con NFC .....	4-17
	<b>Memorizzazione dei dati di stampa sulla periferica .....</b>	<b>4-18</b>
	Selezione della Casella lavoro su un computer e memorizzazione del lavoro .....	4-18
	Stampa di documenti dalla Casella Stampa privata .....	4-19
	Eliminazione dei documenti archiviati nella Casella Stampa privata .....	4-20
	Stampa di documenti dalla Casella Lavoro memorizzato .....	4-20
	Eliminazione dei documenti archiviati nella Casella Lavoro memorizzato .....	4-21
	Stampa di documenti dalla Casella Copia veloce .....	4-22
	Eliminazione dei documenti archiviati nella Casella Lavoro Copia veloce .....	4-22
	Stampa di documenti dalla Casella Controlla e mantieni .....	4-23
	Eliminazione dei documenti archiviati nella Casella Controlla e mantieni .....	4-23
	<b>Monitoraggio dello stato della periferica (Status Monitor) .....</b>	<b>4-24</b>
	Come accedere a Status Monitor .....	4-24
	Come uscire da Status Monitor .....	4-24
	Stato Anteprima .....	4-24
	Scheda lavori di stampa in esecuzione .....	4-25
	Scheda stato cassette carta .....	4-25
	Scheda stato toner .....	4-25
	Scheda Avviso .....	4-26
	Menu contestuale di Status Monitor .....	4-26
	Impostazioni di notifica di Status Monitor .....	4-27
<b>5</b>	<b>Funzionamento .....</b>	<b>5-1</b>
	<b>Caricamento degli originali .....</b>	<b>5-3</b>
	Posizionamento degli originali sulla lastra di esposizione .....	5-3
	Caricamento degli originali nell'alimentatore di originali .....	5-4
	<b>Caricamento della carta sul bypass .....</b>	<b>5-7</b>
	<b>Preferiti .....</b>	<b>5-12</b>
	Registrazione dei Preferiti .....	5-13
	Richiamo dei Preferiti .....	5-13
	Modifica dei Preferiti .....	5-14
	Eliminazione dei Preferiti .....	5-14
	<b>Applicazione .....</b>	<b>5-15</b>
	Installazione delle applicazioni .....	5-15
	Attivazione di applicazioni .....	5-16
	Disattivazione di applicazioni .....	5-17
	Disinstallazione di applicazioni .....	5-17
	<b>Registrazione dei collegamenti di scelta rapida</b>	
	<b>(Impostazioni per Copia, Invio e Casella documenti) .....</b>	<b>5-18</b>
	Registrazione di collegamenti di scelta rapida .....	5-18
	Modifica di collegamenti di scelta rapida .....	5-19
	Eliminazione di collegamenti di scelta rapida .....	5-19
	<b>Copia .....</b>	<b>5-20</b>
	Funzioni di base .....	5-20
	Copia Bozza .....	5-22

Interruzione copia .....	5-23
Annullamento di un lavoro .....	5-23
<b>Metodo di invio di uso frequente .....</b>	<b>5-24</b>
<b>Invio di documenti tramite e-mail .....</b>	<b>5-25</b>
Configurazione delle impostazioni prima dell'invio .....	5-25
Invio di documenti acquisiti tramite e-mail .....	5-25
<b>Invio di documenti alla cartella condivisa desiderata su un computer</b>	
<b>(Scansione su PC) .....</b>	<b>5-27</b>
Configurazione delle impostazioni prima dell'invio .....	5-27
Invio di documenti alla cartella condivisa desiderata su un computer .....	5-27
<b>Invio di documenti ad una cartella su un server FTP (Scansione a FTP) .....</b>	<b>5-30</b>
Configurazione delle impostazioni prima dell'invio .....	5-30
Invio di documenti ad una cartella su un server FTP .....	5-30
<b>Scansione TWAIN o WIA .....</b>	<b>5-33</b>
Configurazione delle impostazioni prima dell'invio .....	5-33
Acquisizione di un documento tramite applicazione .....	5-33
<b>Acquisizione di un documento memorizzato in una casella personalizzata .....</b>	<b>5-34</b>
Configurazione delle impostazioni prima dell'invio .....	5-34
Acquisizione di un documento memorizzato in una casella .....	5-34
<b>Funzione Scan to Cloud (TA/UTAX Cloud Capture) .....</b>	<b>5-36</b>
Caricamento dei dati acquisiti su Google Drive .....	5-36
<b>Metodi di invio .....</b>	<b>5-39</b>
<b>Scansione WSD .....</b>	<b>5-40</b>
Installazione del driver .....	5-40
Esecuzione della scansione WSD .....	5-41
<b>Scansione con File Management Utility .....</b>	<b>5-42</b>
Configurazione delle impostazioni prima dell'invio .....	5-42
Utilizzo della Connessione FMU per acquisire un originale .....	5-42
<b>Utilizzo di MultiCrop Scan .....</b>	<b>5-43</b>
Configurazione delle impostazioni prima della scansione .....	5-43
Utilizzo di MultiCrop Scan per inviare/archiviare un originale .....	5-43
<b>Invio a tipi diversi di destinazione (invio multiplo) .....</b>	<b>5-45</b>
<b>Invia a me (E-mail) .....</b>	<b>5-47</b>
Configurazione delle impostazioni prima dell'invio .....	5-47
Invio di un documento all'indirizzo e-mail dell'utente che ha effettuato il login .....	5-47
<b>Utilizzo di un server FAX per l'invio (Invio con server FAX) .....</b>	<b>5-48</b>
<b>Annullamento dei lavori di invio .....</b>	<b>5-50</b>
<b>Gestione delle destinazioni .....</b>	<b>5-51</b>
Selezione di una destinazione .....	5-51
Selezione da Rubrica .....	5-51
Selezione tramite i tasti one touch .....	5-53
Selezione tramite Cerca (n.) .....	5-53
Verifica e modifica delle destinazioni .....	5-54
Schermata di conferma delle destinazioni .....	5-55
Reinserimento della nuova destinazione .....	5-55
Richiama .....	5-56
<b>Come utilizzare la funzione FAX .....</b>	<b>5-57</b>
<b>Utilizzo delle Caselle documenti .....</b>	<b>5-58</b>
Cos'è la Casella personalizzata? .....	5-58
Cos'è la Casella lavoro? .....	5-58
Cos'è la Casella Unità USB? .....	5-59
Casella FAX .....	5-59
Funzioni di base della Casella documenti .....	5-60
Creazione di una casella personalizzata nuova .....	5-64
Modifica di una casella personalizzata .....	5-65
Eliminazione di una casella personalizzata .....	5-66
Archiviazione dei documenti in una casella personalizzata .....	5-66
Stampa di documenti in una casella personalizzata .....	5-67
Salvataggio dei documenti acquisiti in una casella personalizzata .....	5-68
Invio di documenti in una casella personalizzata .....	5-69
Invio di documenti nella casella personalizzata all'indirizzo e-mail dell'utente che ha effettuato il login .....	5-70
Spostamento di documenti in una casella personalizzata .....	5-71
Copia di documenti archiviati in una casella personalizzata in altre caselle .....	5-72
Copia di documenti archiviati in una casella personalizzata sull'unità USB .....	5-72
Unione di documenti in una casella personalizzata .....	5-73
Eliminazione di documenti in una casella personalizzata .....	5-74

<b>Casella lavoro</b> .....	<b>5-75</b>
Esecuzione di lavori in Ripeti copia .....	5-75
Modulo per sovrapposizione .....	5-76
<b>Utilizzo dell'unità USB rimovibile</b> .....	<b>5-77</b>
Stampa di documenti archiviati in un'unità USB rimovibile .....	5-77
Archiviazione dei documenti sull'unità USB (Scansione a USB) .....	5-79
Verifica delle informazioni archiviate sull'unità USB .....	5-80
Rimozione dell'unità USB .....	5-80
<b>Utilizzo del browser Internet</b> .....	<b>5-81</b>
Apertura e chiusura del browser .....	5-81
Utilizzo della schermata del browser .....	5-82
<b>Pinzatura manuale</b> .....	<b>5-83</b>

## **6 Utilizzo delle varie funzioni** ..... **6-1**

<b>Funzioni disponibili sulla periferica</b> .....	<b>6-2</b>
Informazioni sulle funzioni disponibili sulla periferica .....	6-2
Copia .....	6-2
Invia .....	6-6
Casella personalizzata (Salva file, Stampa, Invio) .....	6-9
Unità USB (Salva file, Stampa documenti) .....	6-15
<b>Funzioni</b> .....	<b>6-18</b>
Formato originale .....	6-19
Selezione carta .....	6-20
Originali di formati diversi .....	6-22
Orientamento originale .....	6-25
Piegatura .....	6-26
Fascicola/Sfalsa .....	6-28
Pinza/Fora .....	6-29
Vassoio di uscita .....	6-34
Scansione/Copia ID card .....	6-36
Imm. manuale orig. (DP) .....	6-37
Densità .....	6-37
Immagine originale .....	6-38
EcoPrint .....	6-39
Selezione colore .....	6-40
Nitidezza .....	6-41
Sfondo Reg.densità (Regolazione della densità dello sfondo) .....	6-41
Evita copie sbavate .....	6-42
Contrasto .....	6-42
Cancella colori .....	6-43
Zoom .....	6-43
Combina .....	6-46
Margini/Center, Margine, Center .....	6-48
Cancella bordo, Cancella bordo/Scansione completa .....	6-50
Cancella aree ombreggiate .....	6-52
Libretto .....	6-53
Fronte/retro .....	6-58
Copertina .....	6-61
Sovrapposizione modulo .....	6-62
N. pagina .....	6-63
Pagina note .....	6-66
Inserimento fogli/capitoli .....	6-68
Ripetizione immagine .....	6-69
Timbro testo .....	6-70
Timbro Bates .....	6-73
Miglioramento testo scritto a mano .....	6-76
Scansione continua .....	6-76
Rotazione automatica immagine .....	6-77
Immagine in negativo .....	6-77
Immagine speculare .....	6-77
Avviso di fine lavoro .....	6-78
Voce nome file .....	6-78
Ignora la priorità .....	6-79
Ripeti copia .....	6-79
Foglio OHP sul retro .....	6-80
Azione lettura DP .....	6-81

Rileva originali multipli .....	6-81
Rileva originali pinzati .....	6-82
Ril. errore di scansione .....	6-82
Salta pagine bianche .....	6-83
Originale 2-facce/libro .....	6-83
Formato di invio .....	6-85
Originale lungo .....	6-86
Formato file .....	6-86
Separazione file .....	6-93
Risoluzione di scansione .....	6-93
Oggetto/corpo E-mail .....	6-94
Invia e stampa .....	6-94
Invia e memorizza .....	6-94
TX crittografato FTP .....	6-95
Trasmissione criptata e-mail .....	6-95
Firma digitale per l'e-mail .....	6-95
Conferma dimensione file .....	6-96
Elimina dopo la stampa .....	6-97
Elimina dopo la trasmissione .....	6-97
Formato di memorizzazione .....	6-97
Password di protezione del PDF .....	6-98
Stampa JPEG/TIFF .....	6-98
XPS Adatta alla pagina .....	6-98

## **7 Status/Canc. Lav. .... 7-1**

<b>Verifica dello stato dei lavori .....</b>	<b>7-2</b>
Dettagli delle schermate Stato .....	7-3
Verifica delle informazioni dettagliate sui lavori .....	7-8
<b>Verifica della cronologia dei lavori .....</b>	<b>7-9</b>
Verifica delle informazioni dettagliate sulla cronologia dei lavori .....	7-10
Funzione Invia cronologia registro .....	7-10
<b>Operazione lavori .....</b>	<b>7-11</b>
Sospensione e ripresa di lavori .....	7-11
Annullamento di lavori .....	7-11
Assegnazione della priorità ai lavori in attesa .....	7-11
Riordino dei lavori di stampa .....	7-12
<b>Informazioni dispositivo .....</b>	<b>7-13</b>
Aggiornamento del software .....	7-15
<b>Verifica della quantità rimanente di toner e carta (Forniture/Carta) .....</b>	<b>7-16</b>
<b>Controllo della tabella emissioni CO2 .....</b>	<b>7-17</b>

## **8 Configurazione e registrazione (Menu Sistema) .... 8-1**

<b>Menu Sistema .....</b>	<b>8-2</b>
Procedura operativa .....	8-2
Impostazioni di Menu Sistema .....	8-3
Impostazioni dispositivo .....	8-7
Notifica/Rapporto .....	8-28
Impostazioni funzione .....	8-37
Impostazioni rete .....	8-60
Impostazioni protezione .....	8-77
Job Account./Autenticazione .....	8-93
Agg./Elimina applicazione .....	8-93
Regolazione/Manutenzione .....	8-94

## **9 Autenticazione utente e Accounting (Accesso utenti, Job Accounting) .... 9-1**

<b>Descrizione di Amministrazione accesso utenti .....</b>	<b>9-2</b>
Gestione dell'account del lavoro da PC .....	9-2
Gestione degli utenti che utilizzano TWAIN per la scansione .....	9-2
Gestione degli utenti che utilizzano WIA per la scansione .....	9-3
Gestione degli utenti per l'invio di fax dal PC .....	9-3
<b>Abilitazione della gestione dell'accesso utenti .....</b>	<b>9-4</b>
<b>Impostazione della gestione dell'accesso utenti .....</b>	<b>9-5</b>

Protezione autenticazione .....	9-5
Aggiunta di un utente (Elenco utenti locali) .....	9-8
Modifica delle Proprietà utente .....	9-11
Gestione dell'accesso utenti per la stampa .....	9-13
Gestione degli utenti per la scansione tramite TWAIN .....	9-14
Gestione degli utenti per la scansione tramite WIA .....	9-15
Gestione degli utenti per l'invio di fax dal PC .....	9-16
Autoriz. locale .....	9-17
Impostazioni server .....	9-18
Impostazioni di Autorizzazione gruppo .....	9-19
Impostazioni di Autorizzazione guest .....	9-21
Otteni propr. uten. rete .....	9-24
Impostazioni di Login semplice .....	9-26
Impostazioni scheda ID .....	9-28
PIN accesso .....	9-30
<b>Utilizzo della gestione dell'accesso utenti .....</b>	<b>9-31</b>
Login/Logout .....	9-31
<b>Descrizione di Job Accounting .....</b>	<b>9-32</b>
Gestione del numero di pagine stampate da PC .....	9-32
Gestione dell'account del lavoro di scansione tramite TWAIN .....	9-32
Gestione dell'account del lavoro di scansione tramite WIA .....	9-32
Gestione dei lavori FAX trasmessi da PC .....	9-32
<b>Abilitazione della funzione Job Accounting .....</b>	<b>9-33</b>
<b>Job Accounting (Locale) .....</b>	<b>9-34</b>
Inserimento di un account .....	9-34
Restrizioni all'uso del sistema .....	9-35
Modifica di un account .....	9-36
Eliminazione di un account .....	9-37
Job Accounting per la stampa .....	9-38
Job Accounting per la scansione tramite TWAIN .....	9-39
Job Accounting per la scansione tramite WIA .....	9-40
Job Accounting per i FAX trasmessi da computer .....	9-41
<b>Configurazione della funzione Job Accounting .....</b>	<b>9-42</b>
Limite predef. contatore .....	9-42
Conteggio per formato carta .....	9-44
Conteggio del numero di pagine stampate .....	9-45
Stampa rapp. contabilità .....	9-47
<b>Utilizzo della funzione Job Accounting .....</b>	<b>9-48</b>
Login/Logout .....	9-48
<b>Applica limite .....</b>	<b>9-49</b>
<b>Conteggio fotocopia/stampante .....</b>	<b>9-50</b>
<b>Impostazioni utente sconosciuto .....</b>	<b>9-51</b>
Lav. ID sconosciuto .....	9-51
Registrazione delle informazioni per un utente con ID sconosciuto .....	9-52

<b>10</b>	<b>Problemi e soluzioni .....</b>	<b>10-1</b>
	<b>Manutenzione ordinaria .....</b>	<b>10-3</b>
	Pulizia .....	10-3
	Pulizia della lastra di esposizione .....	10-3
	Pulizia dell'area interna dell'alimentatore di originali .....	10-3
	Pulizia del vetro di lettura .....	10-4
	Sostituzione della cartuccia toner .....	10-5
	Sostituzione della vaschetta di recupero toner .....	10-8
	Caricamento della carta .....	10-10
	Sostituzione punti (Finisher interno) .....	10-11
	Sostituzione punti (Finisher da 1.000 fogli) .....	10-13
	Sostituzione punti (Finisher da 4.000 fogli) .....	10-14
	Sostituzione punti (Finisher pinzatura da 100 fogli) .....	10-16
	Sostituzione punti (Unità di piegatura) .....	10-17
	Smaltimento degli scarti di pinzatura .....	10-19
	Smaltimento degli scarti di foratura .....	10-21
	<b>Problemi e soluzioni .....</b>	<b>10-27</b>
	Risoluzione dei problemi .....	10-27
	Problemi di funzionamento del sistema .....	10-27
	Problemi relativi alle immagini stampate .....	10-33

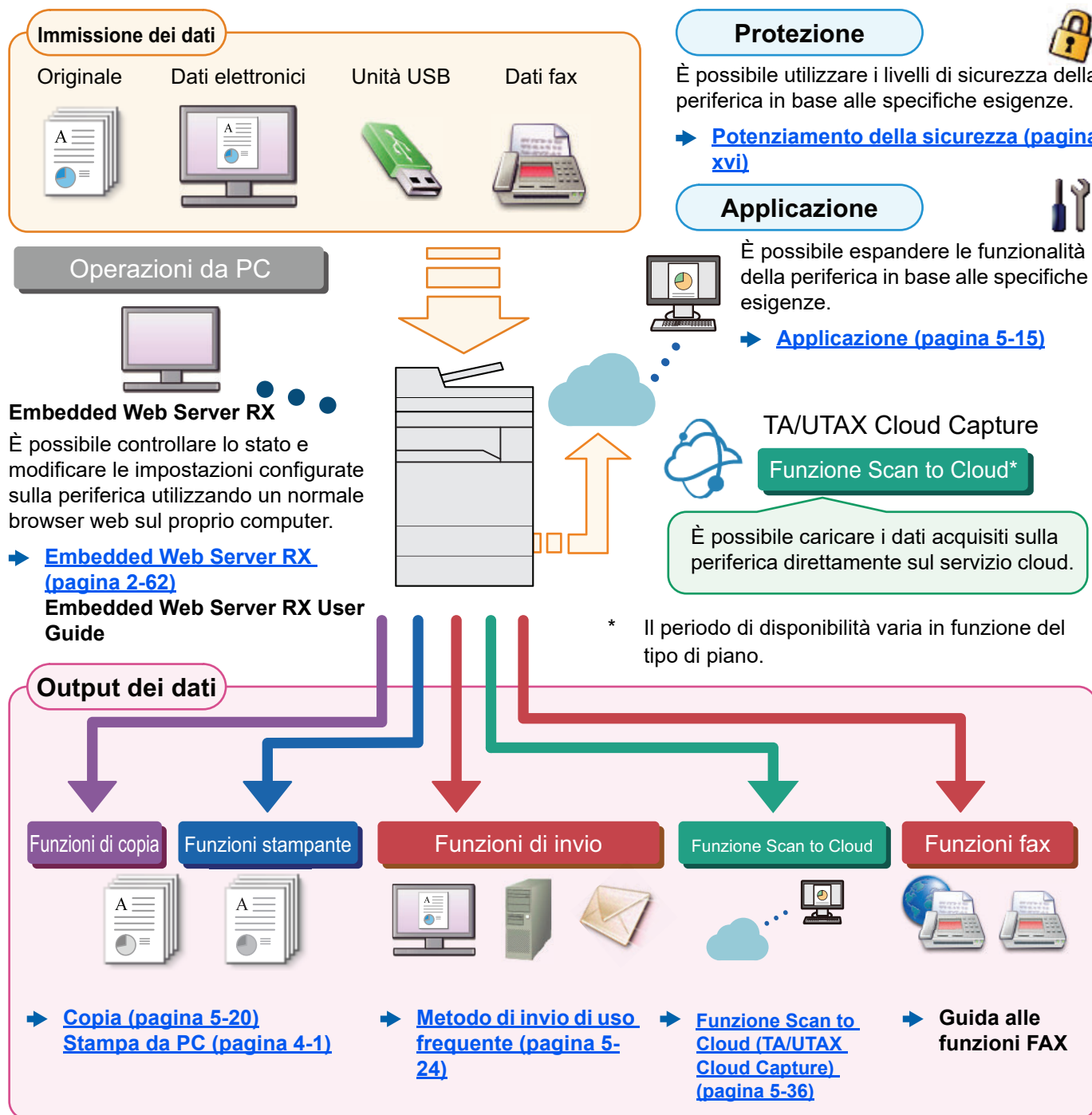


Operazione remota .....	10-36
Risposta ai messaggi di errore .....	10-38
<b>Regolazione/Manutenzione .....</b>	<b>10-56</b>
Descrizione di Regolazione/Manutenzione .....	10-56
Regolazione della curva tonalità .....	10-57
Regolazione immagine .....	10-59
<b>Eliminazione degli inceppamenti carta .....</b>	<b>10-60</b>
Indicatori della posizione degli inceppamenti .....	10-60
Rimuovere la carta inceppata nel cassetto 1 .....	10-63
Rimuovere la carta inceppata nel cassetto 2 .....	10-66
Rimuovere la carta inceppata nel cassetto 3 e 4 (500 fogli x 2) .....	10-69
Rimuovere la carta inceppata nel cassetto 3 (1.500 fogli x 2) .....	10-71
Rimuovere la carta inceppata nel cassetto 4 (1.500 fogli x 2) .....	10-73
Rimuovere la carta inceppata nel cassetto 5 (Cassetto laterale) .....	10-76
Rimuovere la carta inceppata nel vassoio bypass .....	10-78
Rimuovere la carta inceppata nel coperchio destro 1 .....	10-79
Rimuovere la carta inceppata nel coperchio destro 2 (500 fogli x 2) .....	10-84
Rimuovere la carta inceppata nel coperchio destro 2 (1.500 fogli x 2) .....	10-85
Rimuovere la carta inceppata nell'unità di collegamento .....	10-87
Rimuovere la carta inceppata nel fascicolatore mailbox .....	10-88
Rimuovere la carta inceppata nel finisher interno .....	10-89
Rimuovere la carta inceppata nell'alimentatore di originali (Inversione automatica) .....	10-90
Rimuovere la carta inceppata nell'alimentatore di originali (con fronte-retro) .....	10-92
Rimuovere la carta inceppata nell'inseritore .....	10-94
Rimuovere la carta inceppata nell'unità di piegatura a Z .....	10-99
Rimuovere la carta inceppata nel finisher da 1.000 fogli .....	10-121
Rimuovere la carta inceppata nel Finisher da 4.000 fogli/Finisher pinzatura da 100 fogli (interno) .....	10-124
Rimuovere la carta inceppata nel Finisher da 4.000 fogli/Finisher pinzatura da 100 fogli (Vassoio A) .....	10-125
Rimuovere la carta inceppata nel Finisher da 4.000 fogli/Finisher pinzatura da 100 fogli (Vassoio B) .....	10-129
Rimuovere la carta inceppata nell'unità di piegatura (Finisher da 4.000 fogli) ....	10-132
Rimuovere la carta inceppata nel vassoio piegatura (Finisher da 4.000 fogli) ....	10-137
Rimuovere la carta inceppata nell'unità di piegatura (Finisher pinzatura da 100 fogli) .....	10-142
Rimuovere la carta inceppata nel vassoio di piegatura (Finisher pinzatura da 100 fogli) .....	10-147
<b>Eliminazione dell'inceppamento dei punti metallici .....</b>	<b>10-152</b>
Eliminazione dell'inceppamento dei punti metallici nel Finisher interno .....	10-152
Eliminazione dell'inceppamento dei punti metallici nel Finisher da 1.000 fogli ...	10-154
Eliminazione dell'inceppamento dei punti metallici nel Finisher da 4.000 fogli .....	10-157
Eliminazione degli inceppamenti dei punti metallici nel Finisher pinzatura da 100 fogli .....	10-159
Eliminazione degli inceppamenti dei punti metallici nel vassoio di piegatura (Finisher da 4.000 fogli) .....	10-162
Eliminazione degli inceppamenti dei punti metallici nel vassoio di piegatura (Finisher pinzatura da 100 fogli) .....	10-167
<b>11 Appendice .....</b>	<b>11-1</b>
<b>Accessori opzionali .....</b>	<b>11-2</b>
Presentazione degli accessori opzionali .....	11-2
Applicazioni .....	11-8
<b>Metodo di immissione dei caratteri .....</b>	<b>11-10</b>
Schermate di immissione .....	11-10
Immissione dei caratteri .....	11-12
<b>Carta .....</b>	<b>11-13</b>
Specifiche di base della carta .....	11-13
Scelta della carta appropriata .....	11-14
Carta speciale .....	11-17
<b>Specifiche .....</b>	<b>11-21</b>
Sistema .....	11-21
Funzioni di copia .....	11-23
Funzioni stampante .....	11-24



Funzioni scanner .....	11-25
Alimentatore di originali .....	11-25
Cassetto carta (500 fogli x 2) .....	11-26
Cassetto alta capacità (1.500 fogli x 2) .....	11-26
Cassettone laterale (3.000 fogli) .....	11-26
Finisher interno .....	11-27
Unità di foratura (per il finisher interno) .....	11-27
Finisher da 1.000 fogli .....	11-28
Finisher da 4.000 fogli .....	11-29
Finisher pinzatura da 100 fogli .....	11-30
Unità di foratura (per Finisher da 1.000 fogli/Finisher da 4.000 fogli/Finisher pinzatura da 100 fogli) .....	11-30
Mailbox (per Finisher da 4.000 fogli) .....	11-31
Unità di piegatura (per Finisher da 4.000 fogli) .....	11-31
Unità di piegatura (per Finisher pinzatura da 100 fogli) .....	11-32
Vassoio separatore lavori .....	11-33
Vassoio spostamento interno .....	11-33
Guida alimentazione banner .....	11-33
Vassoio inseritore .....	11-34
Unità di piegatura a Z .....	11-34
<b>Backup dei dati .....</b>	<b>11-35</b>
Backup dei dati con NETWORK PRINT MONITOR .....	11-35
Backup dei dati con Embedded Web Server RX .....	11-35
Backup dei dati con l'unità USB .....	11-35
<b>Elenco funzioni di Configurazione rapida protezione .....</b>	<b>11-36</b>
<b>Glossario .....</b>	<b>11-40</b>
<b>Indice analitico .....</b>	<b>Indice analitico-1</b>

# Presentazione



## **NOTA**

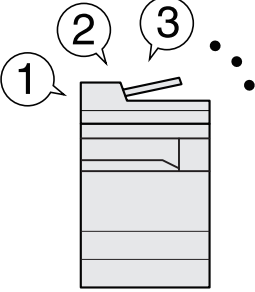
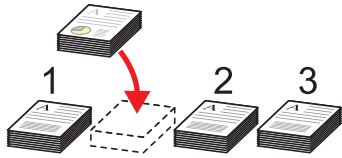
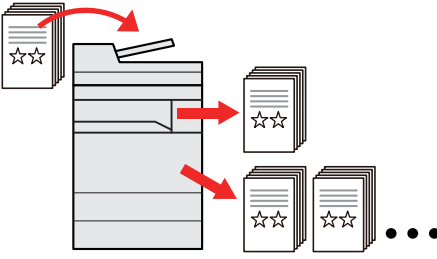
- Prima di utilizzare la periferica, leggere:
  - ➔ [Informazioni legali e avvertenze sulla sicurezza \(pagina 1-1\)](#)
- Per preparare il sistema all'utilizzo, i cavi da collegare e per installare il software, vedere:
  - ➔ [Installazione e configurazione della periferica \(pagina 2-1\)](#)
- Per le procedure di caricamento della carta, creazione di cartelle condivise e inserimento degli indirizzi nella rubrica, vedere:
  - ➔ [Operazioni preliminari per l'utilizzo \(pagina 3-1\)](#)

# Caratteristiche della periferica

Questa periferica è dotata di numerose utili funzioni.

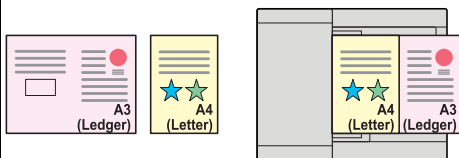
➔ [Utilizzo delle varie funzioni \(pagina 6-1\)](#)

Ecco alcuni esempi.

Ottimizzazione del flusso di lavoro dell'ufficio		
<p><b>Accesso alle funzioni più utilizzate con la pressione di un solo tasto (Preferiti)</b></p>  <p>Si possono configurare e registrare le funzioni più utilizzate.</p> <p>Dopo avere configurato e registrato le funzioni come preferiti, si potrà richiamarle con estrema facilità. Le funzioni preferite possono essere utilizzate efficientemente da tutti gli utenti.</p> <p>➔ <a href="#">Preferiti (pagina 5-12)</a></p>	<p><b>Interruzione di altri lavori in corso per eseguire un lavoro di copiatura immediatamente (Interruzione copia)</b></p>  <p>È possibile interrompere altri lavori in corso per eseguire immediatamente un lavoro di copiatura. Questa funzione consente di interrompere lavori voluminosi di copiatura di altri utenti per eseguire delle copie all'istante.</p> <p>Completato il lavoro di interruzione copia, il sistema riprende automaticamente l'esecuzione dei lavori sospesi.</p> <p>➔ <a href="#">Interruzione copia (pagina 5-23)</a></p>	<p><b>Verifica delle opzioni di finitura prima di eseguire un lavoro di copiatura voluminoso (Copia Bozza)</b></p>  <p>È possibile copiare un solo foglio prima di eseguire un lavoro voluminoso. Questa funzione consente di verificare i contenuti e le opzioni di finitura prima di eseguire la copia del numero desiderato di fogli senza dover acquisire nuovamente l'originale qualora i risultati siano soddisfacenti. Se si desidera apportare delle modifiche, è possibile cambiare le impostazioni ed eseguire nuovamente la copia di un solo foglio.</p> <p>➔ <a href="#">Copia Bozza (pagina 5-22)</a></p>

## Ottimizzazione del flusso di lavoro dell'ufficio

### Scansione simultanea di originali di diverso formato (Originali di formati diversi)

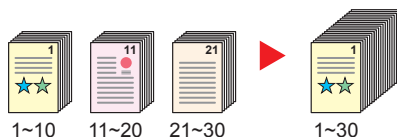


Questa funzione è utile, ad esempio, per preparare i materiali da utilizzare nelle conferenze.

Si possono inserire più originali di diverso formato con un'unica operazione, senza necessità di dover ogni volta riposizionare gli originali.

➔ [Originali di formati diversi \(pagina 6-22\)](#)

### È possibile acquisire molti originali in gruppi separati ed elaborarli come unico lavoro (Scansione continua)



Questa funzione può essere utile, ad esempio, nella preparazione di opuscoli multi pagina.

Quando non è possibile inserire contemporaneamente nell'alimentatore di originali tutti i documenti da riprodurre, li si può acquisire in gruppi separati e riprodurli quindi in un unico ciclo di copiatura.

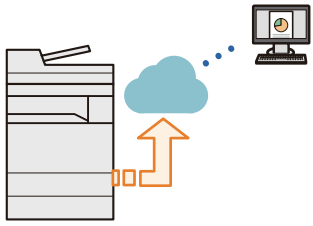

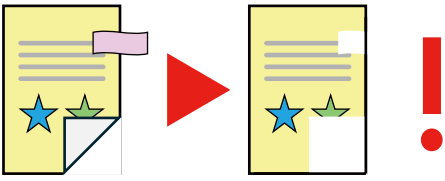
➔ [Scansione continua \(pagina 6-76\)](#)

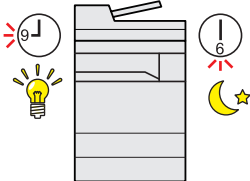
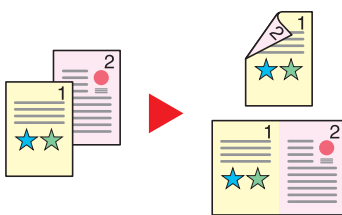

### Ripristino automatico dal modo Risparmio energia o dal modo A riposo (Sensore di movimento)


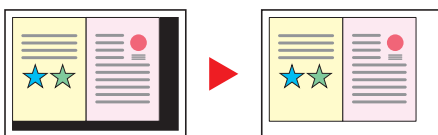
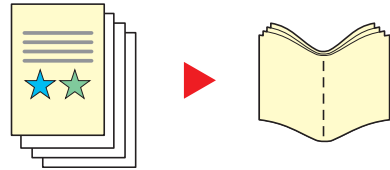


Questo modello rileva che si stanno avvicinando delle persone ed esegue il ripristino automatico dal modo Risparmio energia o dal modo A riposo, riducendo i tempi di attesa prima dell'inizio del lavoro.

➔ [Sensore di movimento \(pagina 2-43\)](#)

Ottimizzazione del flusso di lavoro dell'ufficio		
<p><b>Caricare direttamente i dati acquisiti su un servizio cloud.</b></p>  <p>È possibile caricare i dati acquisiti sulla periferica direttamente sul servizio cloud. È possibile condividere i dati con facilità e accedervi da remoto.</p> <p>Per informazioni dettagliate sull'utilizzo della funzione di collegamento al cloud (TA/UTAX Cloud Capture), consultare il manuale disponibile al seguente URL.</p> <p><a href="https://www.triumph-adler.com/ta-de-de/cloud/ta-cloud-capture">https://www.triumph-adler.com/ta-de-de/cloud/ta-cloud-capture</a> <a href="https://www.utax.com/de-de/cloud/utax-cloud-capture">https://www.utax.com/de-de/cloud/utax-cloud-capture</a></p>	<p><b>Aggiungere informazioni attribuite ai dati acquisiti e archivarli sul servizio cloud</b></p>  <p>La previa registrazione di flusso di lavoro, tipo di documento e informazioni attribuite necessarie consente l'aggiunta delle informazioni attribuite richieste tramite pannello operativo e l'archiviazione dei documenti direttamente sul servizio cloud.</p> <p>Per informazioni dettagliate sull'utilizzo della funzione di collegamento al cloud (TA/UTAX Cloud Capture), consultare il manuale disponibile al seguente URL.</p> <p><a href="https://www.triumph-adler.com/ta-de-de/cloud/ta-cloud-capture">https://www.triumph-adler.com/ta-de-de/cloud/ta-cloud-capture</a> <a href="https://www.utax.com/de-de/cloud/utax-cloud-capture">https://www.utax.com/de-de/cloud/utax-cloud-capture</a></p>	<p><b>Ril. errore di scansione (rilevamento difetti immagine)</b></p>  <p>Questa funzione rileva e notifica la presenza di difetti immagine causati da pieghe della carta e note adesive. Evita di dover controllare manualmente ogni pagina e acquisire nuovamente i documenti.</p> <p>➔ <a href="#">Ril. errore di scansione (pagina 6-82)</a></p>

Risparmio di energia e costi		
<p><b>Funzioni di risparmio energia (Funzione di risparmio energia)</b></p>  <p>La periferica è dotata di una funzione di risparmio energia che attiva automaticamente il modo Risparmio energia o il Modo A riposo. Si può configurare il Livello di ripristino dal modo di risparmio energia appropriato in funzione del tipo di operatività.</p> <p>Inoltre, la periferica può commutare automaticamente in modo A riposo e ripristinare l'operatività in orari prestabiliti per ogni giorno della settimana.</p> <p>➔ <a href="#">Funzione di Risparmio energia (pagina 2-44)</a></p>	<p><b>Riduzione del consumo di carta (Stampa con risparmio carta)</b></p>  <p>Si possono stampare gli originali su entrambe le facciate del foglio. Si possono anche stampare più originali su un unico foglio.</p> <p>➔ <a href="#">Preferiti (pagina 5-12)</a></p>	<p><b>Stampa con omissione delle pagine bianche (Salta pagine bianche)</b></p>  <p>Se in un documento acquisito vi sono delle pagine bianche, questa funzione omette la pagine bianche e stampa solo le pagine con contenuto.</p> <p>➔ <a href="#">Salta pagine bianche (pagina 6-83)</a></p>

Realizzazione di documenti professionali		
<p><b>Prevenzione effetto copia sbavata (Previene effetto copia sbavata)</b></p>  <p>È possibile prevenire l'effetto copia sbavata quando si acquisiscono gli originali.</p> <p>➔ <a href="#">Evita copie sbavate (pagina 6-42)</a></p>	<p><b>Eliminazione delle aree ombreggiate in eccesso (Cancella aree ombreggiate)</b></p>  <p>Se si esegue la scansione con l'alimentatore di originali aperto, questa funzione consente di cancellare le aree ombreggiate in eccedenza.</p> <p>➔ <a href="#">Cancella aree ombreggiate (pagina 6-52)</a></p>	<p><b>Creazione di libretti (Libretto)</b></p>  <p>Una funzione utile per realizzare internamente gli opuscoli aziendali. Si possono realizzare riviste, opuscoli o altri tipi di libretto partendo da originali a fogli singoli.</p> <p>Pagine affiancate e copie in fronte-retro di originali possono essere piegate al centro per creare appunto un libretto.</p> <p>Le pagine di copertina possono essere stampate su carta colorata o su carta pesante.</p> <p>➔ <a href="#">Libretto (pagina 6-53)</a></p>

## Realizzazione di documenti professionali

### Stampa di un timbro sulle copie (Timbro testo / Timbro Bates)



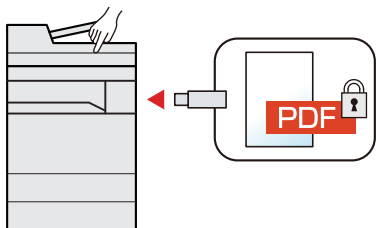
Questa funzione permette di aggiungere sulle copie riprodotte testo o data non inclusi sull'originale.

Si può aggiungere un timbro contenente il testo e la data desiderati.

- ➔ [Timbro testo \(pagina 6-70\)](#)
- [Timbro Bates \(pagina 6-73\)](#)

## Potenziamento della sicurezza

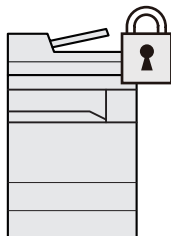
### Assegnazione di una password di protezione a un file PDF (Funzioni di crittografia PDF)



L'utilizzo delle opzioni di protezione mediante password permette di limitare la visualizzazione, la stampa e la modifica dei documenti PDF.

- ➔ [Password di protezione del PDF \(pagina 6-98\)](#)

### Protezione dei dati archiviati su disco fisso/SSD (Crittografia / Sovrascrittura)



È possibile abilitare la sovrascrittura automatica dei dati non più necessari rimasti sul disco fisso della periferica/ sulla SSD.

Per prevenire la divulgazione di informazioni, la periferica può criptare i dati prima della scrittura sul disco fisso/sulla SSD.

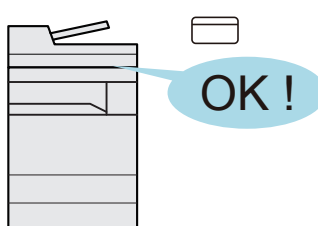
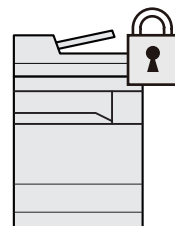
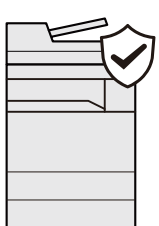
- ➔ [Protezione dati \(pagina 8-81\)](#)


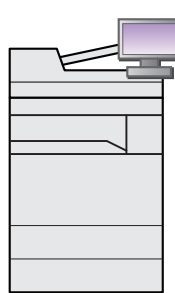
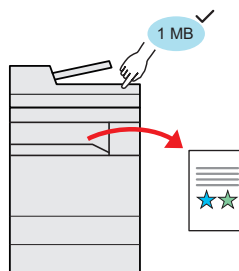
### Prevenzione della riservatezza dei propri documenti (Stampa privata)



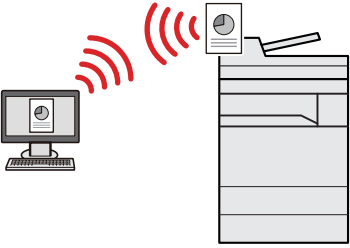
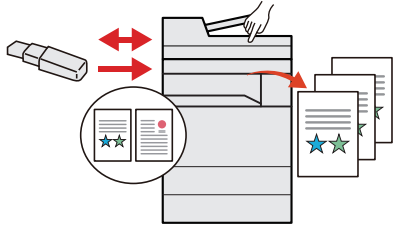
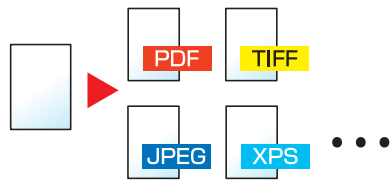
È possibile salvare temporaneamente i lavori di stampa nella casella documenti e recarsi personalmente presso la periferica per stamparli, in modo da evitare che altri possano prelevarli.

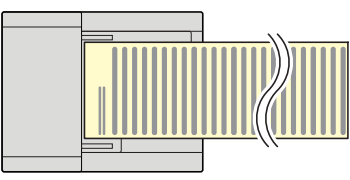
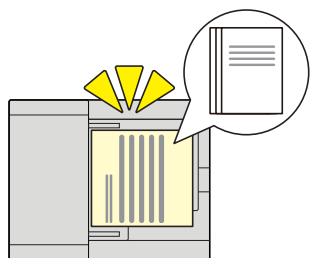
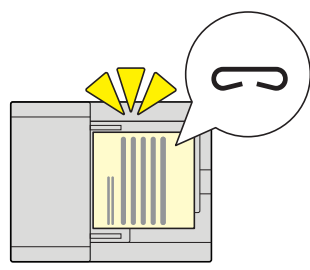
- ➔ [Memorizzazione dei dati di stampa sulla periferica \(pagina 4-18\)](#)

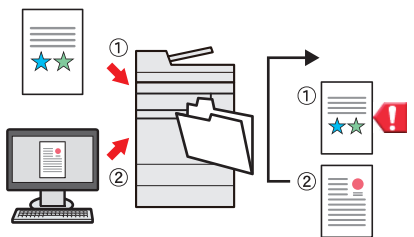
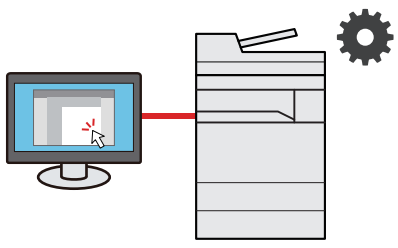
Potenziamento della sicurezza		
<p><b>Login mediante scheda ID (Card Authentication)</b></p>  <p>Si può eseguire il login alla periferica semplicemente utilizzando una scheda ID. Questa opzione evita agli utenti l'immissione di nome utente e password.</p> <p>➔ <a href="#">Card Authentication Kit(B) "Kit di autenticazione scheda" (pagina 11-7)</a></p>	<p><b>Potenziamento della sicurezza (Impostazioni per l'amministratore)</b></p>  <p>Gli amministratori possono disporre di una serie di avanzate funzioni intese al potenziamento della sicurezza della periferica.</p> <p>➔ <a href="#">Rafforzamento della protezione (pagina 2-60)</a></p>	<p><b>Impedire l'esecuzione di programmi non autorizzati (Consenti elenco)</b></p>  <p>È possibile impedire l'esecuzione di programmi non autorizzati o la manomissione del software, così da mantenere inalterata l'affidabilità del sistema.</p> <p>➔ <a href="#">Consenti elenco (pagina 8-80)</a></p>

Potenziamento della sicurezza	Utilizzo più efficiente delle funzioni	
<p><b>Prevenzione della divulgazione di dati di documenti riservati</b></p>  <p>La periferica rileva e notifica la presenza di informazioni che identificano i documenti come riservati durante la scansione.</p> <p>➔ <a href="#">Impost. rilevamento documenti riservati (pagina 8-85)</a></p>	<p><b>Espansione delle funzionalità di pari passo con l'evoluzione delle esigenze del cliente (Applicazione)</b></p>  <p>Si possono ampliare le funzionalità della periferica installando le applicazioni disponibili in opzione. Sono disponibili delle applicazioni che permettono di eseguire in modo più efficiente i processi di scansione e la funzione di autenticazione.</p> <p>➔ <a href="#">Applicazione (pagina 5-15)</a></p>	<p><b>Visualizzazione della dimensione file prima dell'invio o della memorizzazione di un lavoro (Conferma dimensione file)</b></p>  <p>Prima dell'invio/memorizzazione dell'originale si può controllare la dimensione del file. Se il server in uso specifica un limite per la dimensione delle e-mail, l'utente può preventivamente controllarne e modificarne la dimensione.</p> <p>➔ <a href="#">Conferma dimensione file (pagina 6-96)</a></p>



Utilizzo più efficiente delle funzioni		
<p><b>Installazione della periferica senza problemi di cavi di rete (Rete wireless)</b></p>  <p>In ambienti in cui è presente una rete wireless, è possibile installare la periferica senza problemi di cavi di rete. Inoltre sono supportati Wi-Fi Direct, ecc.</p> <ul style="list-style-type: none"><li>➔ <a href="#">Configurazione della rete wireless (pagina 2-36)</a></li><li>➔ <a href="#">Configurazione di Wi-Fi Direct (pagina 2-40)</a></li><li>➔ <a href="#">Configurazione di NFC (pagina 2-42)</a></li></ul>	<p><b>Supporto dell'unità USB (Unità USB)</b></p>  <p>Può essere utile, ad esempio, per stampare dei documenti quando si è fuori ufficio oppure quando non è possibile stampare i documenti dal proprio PC.</p> <p>Si può dunque stampare il documento direttamente dall'unità USB collegata alla periferica.</p> <p>Sull'unità USB si possono anche memorizzare gli originali acquisiti dalla periferica.</p> <ul style="list-style-type: none"><li>➔ <a href="#">Stampa di documenti archiviati in un'unità USB rimovibile (pagina 5-77)</a></li><li><a href="#">Archiviazione dei documenti sull'unità USB (Scansione a USB) (pagina 5-79)</a></li></ul>	<p><b>Definizione del formato file dell'immagine (Formato file)</b></p>  <p>Per l'invio/memorizzazione delle immagini è possibile scegliere tra più formati file.</p> <ul style="list-style-type: none"><li>➔ <a href="#">Formato file (pagina 6-86)</a></li></ul>

Utilizzo più efficiente delle funzioni		
<p><b>Acquisizione di originali lunghi (Originale lungo)</b></p>  <p>Si possono acquisire originali lunghi come Contratti e Registri di dati.</p> <ul style="list-style-type: none"><li>➔ <a href="#">Originale lungo (pagina 6-86)</a></li></ul>	<p><b>Rilevamento dell'alimentazione di più originali (Rileva originali multipli)</b></p>  <p>Durante la lettura di un documento dall'alimentatore di originali, se viene rilevata l'alimentazione di più originali, la lettura si interrompe automaticamente.</p> <ul style="list-style-type: none"><li>➔ <a href="#">Rileva originali multipli (pagina 6-81)</a></li></ul>	<p><b>Rilevamento di originali pinzati (Rileva originali pinzati)</b></p>  <p>Durante la lettura di un documento dall'alimentatore di originali, se viene rilevato un originale pinzato, la lettura si interrompe automaticamente.</p> <ul style="list-style-type: none"><li>➔ <a href="#">Rileva originali pinzati (pagina 6-82)</a></li></ul>






Utilizzo più efficiente delle funzioni	
<p><b>Possibilità di ignorare un lavoro con errore (Funzioni Salta lavoro)</b></p>  <p>Quando si esaurisce la carta nel cassetto specificato per il lavoro in esecuzione, la periferica salta il lavoro con errore ed esegue il lavoro successivo.</p> <p>➔ <a href="#">Ignora lavoro con errore (pagina 8-26)</a></p>	<p><b>Esecuzione di lavori da remoto (Embedded Web Server RX)</b></p>  <p>È possibile accedere da remoto alla periferica per stampare, inviare o scaricare i dati.</p> <p>Gli amministratori possono configurare il comportamento della periferica e le impostazioni di gestione.</p> <p>➔ <a href="#">Embedded Web Server RX (pagina 2-62)</a></p>

# Funzioni colore e qualità immagine

Questa periferica prevede varie funzioni dedicate al colore e alla qualità immagine. Si possono regolare le immagini acquisite come desiderato.

## Modi colore di base

I modi colore di base sono i seguenti.



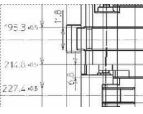
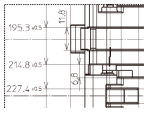


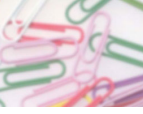









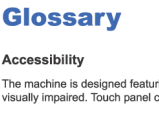
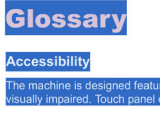
Modo colore	Descrizione	Immagine di riferimento		Pagina di riferimento
		Prima	Dopo	
<b>Colore /grigi</b> <b>Colore /B &amp; N</b>	La periferica riconosce automaticamente se il documento da acquisire è a colori o in bianco e nero.			<a href="#">pagina 6-40</a>
<b>A Colori</b>	Acquisisce il documento a colori.			<a href="#">pagina 6-40</a>
<b>Scala di grigi</b>	Acquisisce il documento in scala di grigi.			<a href="#">pagina 6-40</a>
<b>Bianco &amp; Nero</b>	Acquisisce il documento in bianco & nero.			<a href="#">pagina 6-40</a>

Per i dettagli, vedere:

➔ [Selezione colore \(pagina 6-40\)](#)

## Regolazione di qualità immagine e colore

Per regolare la qualità immagine o il colore di un'immagine, utilizzare le seguenti funzioni.

Compito	Immagine di esempio		Funzione	Pagina
	Prima	Dopo		
<b>Effetti desiderati con una regolazione semplice della qualità immagine</b>				
Eliminare lo sfondo scuro o l'effetto sbavato da originali tipo giornale.			Preferiti [Newspaper Copy]	<a href="#">pagina 5-12</a>
Riprodurre in modo nitido le linee sottili, le linee poco chiare, le linee spezzate e altri dettagli fini di disegni CAD o altri disegni simili.			Preferiti [Drawing Copy]	<a href="#">pagina 5-12</a>
<b>Regolare in modo accurato il colore.</b>				
Regolare la densità.			Densità	<a href="#">pagina 6-37</a>
Enfatizzare o attenuare il contorno dell'immagine. Esempio: Enfatizzare i contorni dell'immagine			Nitidezza	<a href="#">pagina 6-41</a>
Regolare la differenza tra le aree scure e chiare dell'immagine.			Contrasto	<a href="#">pagina 6-42</a>
Scurire o schiarire lo sfondo (l'area senza testi o immagini) di un documento. Esempio: Schiarire lo sfondo			Densità dello sfondo	<a href="#">pagina 6-41</a>
Evitare l'effetto copia sbavata per originali in fronte-retro.			Previene effetto copia sbavata	<a href="#">pagina 6-42</a>
<b>Regolare l'immagine acquisita</b>				
Riduce la dimensione del file e riproduce dei caratteri nitidi			Formato file [PDF alta compres]	<a href="#">pagina 6-86</a>
Convertire un documento cartaceo in PDF con testo ricercabile.			Formato file [PDF] o [PDF alta compres] con [OCR]	<a href="#">pagina 6-86</a>

# Guide fornite con la periferica

Con il sistema vengono fornite le seguenti guide. Fare riferimento alla guida appropriata.

Il contenuto delle guide è soggetto a modifiche senza obbligo di avviso per riflettere i miglioramenti alle prestazioni della periferica.

## Guide stampate

**Per imparare velocemente a utilizzare la periferica**



### Quick Guide

Spiega come utilizzare le funzioni di base della periferica, come utilizzare le funzioni pratiche della periferica, come eseguire la manutenzione ordinaria e cosa fare quando si verifica un problema.

**Per l'utilizzo sicuro della periferica**



### Guida alla sicurezza

Riporta avvertenze e informazioni sulla sicurezza riguardanti l'ambiente di installazione e l'utilizzo della periferica. Leggere questa guida prima di utilizzare il sistema.

### Guida alla sicurezza (7059i/6059i/5059i)

Descrive le dimensioni d'ingombro del sistema, le etichette di avvertenza e altre informazioni utili per la sicurezza. Leggere questa guida prima di utilizzare il sistema.

## Guide (PDF) sul nostro sito web

<b>Utilizzo efficiente della periferica</b>	<b>Guida alle funzioni (questa guida)</b> Spiega come caricare la carta e come eseguire i lavori di copiatura, stampa e scansione; la guida riporta anche le impostazioni predefinite e altre utili informazioni.
<b>Utilizzo delle funzioni fax</b>	<b>Guida alle funzioni FAX</b> Spiega come utilizzare la funzionalità fax della periferica.
<b>Utilizzo della scheda ID</b>	<b>Card Authentication Kit (B) Operation Guide</b> Spiega la procedura di autenticazione con la scheda ID.
<b>Potenziamento della sicurezza</b>	<b>Data Encryption/Overwrite Operation Guide</b> Spiega come installare e utilizzare la funzione Crittogr./Sovrascr. dati e come sovrascrivere e crittografare i dati.
<b>Registrazione delle informazioni periferica e configurazione delle impostazioni</b>	<b>Embedded Web Server RX User Guide</b> Spiega come accedere alla periferica tramite browser web del proprio computer per controllare e modificare le impostazioni.
<b>Stampa dei lavori inviati da un computer</b>	<b>Printing System Driver User Guide</b> Spiega come installare il driver di stampa e come utilizzare la funzionalità di stampa del sistema.
<b>Stampa diretta come file PDF</b>	<b>Network Tool for Direct Printing Operation Guide</b> Spiega la procedura di stampa diretta dei file PDF senza aprirli in Adobe Acrobat o Reader.
<b>Monitoraggio della periferica e delle stampanti collegate alla rete aziendale</b>	<b>NETWORK PRINT MONITOR User Guide</b> Spiega come monitorare il sistema di stampa della rete (la periferica) con NETWORK PRINT MONITOR.
<b>Scansione delle immagini e memorizzazione dei dati</b>	<b>File Management Utility User Guide</b> Spiega come utilizzare File Management Utility per configurare i vari parametri e inviare e salvare i documenti acquisiti.
<b>Stampa senza utilizzo del driver di stampa</b>	<b>PRESCRIBE Commands Command Reference</b> Descrive il linguaggio nativo della stampante (comandi PRESCRIBE).
	<b>PRESCRIBE Commands Technical Reference</b> Descrive la funzionalità di comando PRESCRIBE e i comandi richiesti per i diversi tipi di emulazione.
<b>Regolazione della posizione di stampa o scansione</b>	<b>Maintenance Menu User Guide</b> Il menu Manutenzione spiega come configurare la stampa, la scansione e altre impostazioni.

Installare le seguenti versioni di Adobe Reader per visualizzare i manuali.  
Versione 8.0 o successiva

# Informazioni sulla guida alle funzioni (questa guida)

## Struttura della guida

Questa guida è suddivisa nei seguenti capitoli.

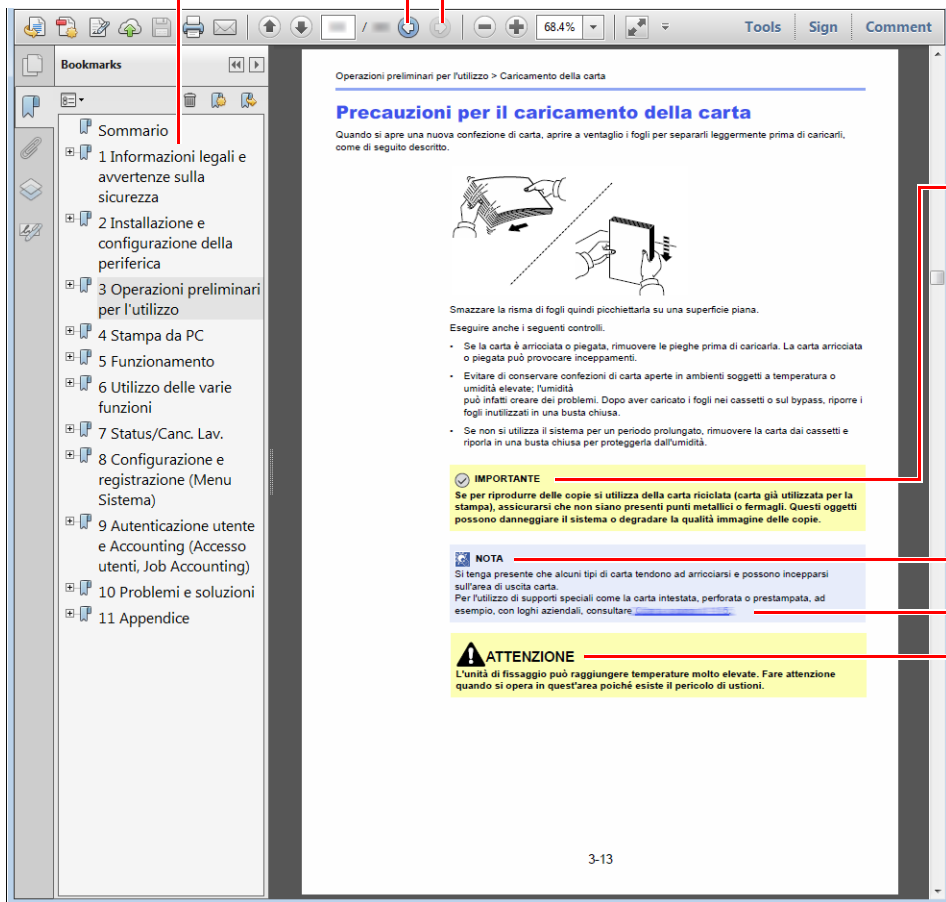
Capitolo		Descrizione
1	<b>Informazioni legali e avvertenze sulla sicurezza</b>	Riporta le precauzioni riguardanti l'uso della periferica e le informazioni sui marchi.
2	<b>Installazione e configurazione della periferica</b>	Descrive i nomi dei componenti, i collegamenti dei cavi, l'installazione del software, le procedure di login e logout e altri argomenti riguardanti l'amministrazione della periferica.
3	<b>Operazioni preliminari per l'utilizzo</b>	Spiega le procedure preliminari e le impostazioni richieste per poter utilizzare la periferica, ad esempio caricamento della carta e creazione di una rubrica.
4	<b>Stampa da PC</b>	Spiega le funzioni disponibili quando si utilizza la periferica come stampante.
5	<b>Funzionamento</b>	Spiega le procedure di base di utilizzo della periferica, come inserimento degli originali, esecuzione delle copie, invio dei documenti e utilizzo delle caselle documenti.
6	<b>Utilizzo delle varie funzioni</b>	Spiega le pratiche funzioni della periferica che si possono utilizzare.
7	<b>Status/Canc. Lav.</b>	Spiega come controllare lo stato di un processo e lo storico dei lavori e come annullare dei lavori in fase di stampa o in attesa di stampa. Spiega anche come controllare la quantità rimanente di carta e di toner, lo stato della periferica e come annullare una trasmissione fax.
8	<b>Configurazione e registrazione (Menu Sistema)</b>	Spiega il Menu Sistema e i parametri del menu che definiscono il funzionamento della periferica.
9	<b>Autenticazione utente e Accounting (Accesso utenti, Job Accounting)</b>	Spiega le procedure di autenticazione utente e di contabilità dei lavori (user login e job accounting).
10	<b>Problemi e soluzioni</b>	Spiega cosa fare quando si esaurisce il toner, quando viene visualizzato un errore, quando si verifica un inceppamento carta o quando si verifica un qualsiasi altro problema.
11	<b>Appendice</b>	Descrive le pratiche funzioni della periferica che si possono utilizzare. Riporta informazioni sui formati e sui tipi di carta accettati dalla periferica e riporta anche un glossario dei termini. Spiega anche la procedura di immissione dei caratteri ed elenca le specifiche del sistema.

## Convenzioni utilizzate in questa guida

L'esempio qui riportato fa riferimento ad Adobe Reader XI.

Fare clic sul Sommario per andare alla pagina corrispondente.

Fare clic per passare dalla pagina attiva alla pagina precedentemente visualizzata. È utile quando si desidera ritornare alla pagina visualizzata prima di quella attiva.



### ✔ IMPORTANTE

Indica i requisiti e i limiti operativi per il funzionamento corretto della periferica, per evitare danni alla periferica o agli oggetti circostanti.

### 💡 NOTA

Riporta delle spiegazioni supplementari e delle informazioni di riferimento per le operazioni.

### Vedere

Fare clic sul testo sottolineato per visualizzare la pagina collegata.

### ⚠ ATTENZIONE

Questo simbolo segnala un rischio di infortunio o di danno meccanico qualora non si seguano correttamente le istruzioni o non vi si presti la necessaria attenzione.

### 💡 NOTA

Le voci che vengono visualizzate in Adobe Reader variano in funzione delle modalità di utilizzo. Se non vengono visualizzati il sommario e gli strumenti, vedere la guida in linea di Adobe Reader.

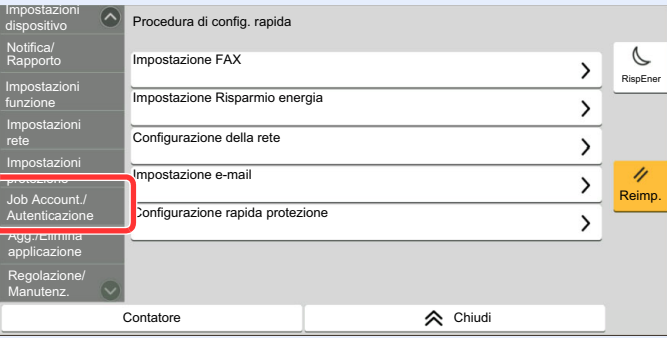
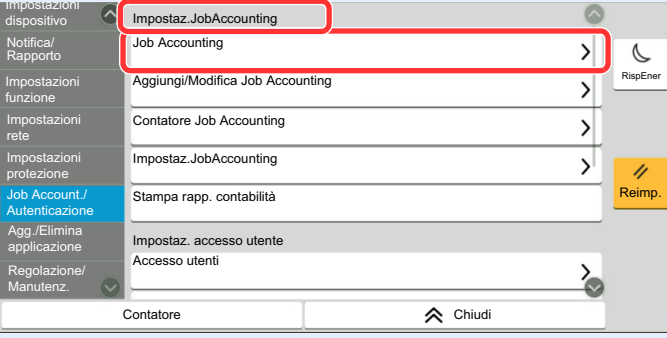
Nella guida vengono utilizzate le seguenti convenzioni.

Convenzione	Descrizione
[Grassetto]	Indica i tasti e i pulsanti.
"Normale"	Indica un messaggio o un'impostazione.



## Convezioni utilizzate nelle procedure operative

In questa guida, la sequenza dei pulsanti sul pannello a sfioramento è la seguente:

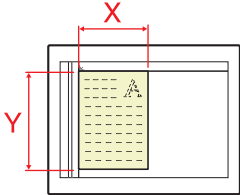

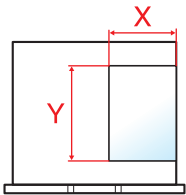

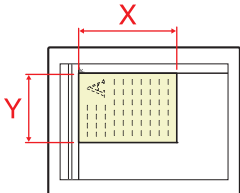

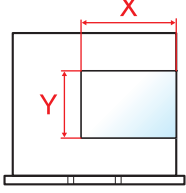

Procedura effettiva	Procedura indicata nella presente guida
<p>Selezionare il tasto <b>[Home]</b>.</p> <p>▼</p> <p>Selezionare <b>[...]</b>.</p> <p>▼</p> <p>Selezionare <b>[Menu Sistema]</b>.</p> <p>▼</p> <p>Selezionare <b>[Impostazioni dispositivo]</b>.</p> <p>▼</p> <p>Fare scorrere la schermata verso il basso.</p> <p>▼</p> <p>Selezionare <b>[Audio]</b>.</p>	<p>Tasto <b>[Home]</b> &gt; <b>[...]</b> &gt; <b>[Menu Sistema]</b> &gt; <b>[Impostazioni dispositivo]</b> &gt; <b>[Audio]</b></p>
<p>Selezionare <b>[Job Account./ Autenticazione]</b>.</p>  <p>▼</p> <p>Selezionare <b>[Job Accounting]</b> in "Impostaz.JobAccounting".</p> 	<p><b>[Job Account./ Autenticazione]</b> &gt; "Impostaz.JobAccounting" <b>[Job Accounting]</b></p>

Per informazioni sul funzionamento del pannello a sfioramento, vedere:

➔ [Utilizzo del pannello a sfioramento \(pagina 2-13\)](#)

## Formato e orientamento di originali e carta

I formati degli originali e della carta A4, B5 e Letter possono essere utilizzati con orientamento sia orizzontale sia verticale. Per indicare l'orientamento quando si utilizzano questi formati, viene aggiunta una "R" al nome dei formati utilizzati con orientamento orizzontale. L'orientamento dell'originale e della carta è indicato dalle seguenti icone visualizzate sul pannello a sfioramento.

Orientamento		Posizione (X=Lunghezza, Y=Larghezza)	Icone sul pannello a sfioramento	Formati indicati in questa guida*
Orientamento verticale	Originale			A4, B5, Letter, ecc.
	Carta			
Orientamento orizzontale (-R)	Originale			A4-R, B5-R, Letter-R, ecc.
	Carta			

\* I formati di originale/carta utilizzabili variano in base al cassetto carta e alla funzione selezionata. Per i dettagli, vedere:

➔ [Specifiche \(pagina 11-21\)](#)

# Mappa menu

Viene di seguito riportato l'elenco dei menu visualizzati sul pannello a sfioramento. In funzione delle impostazioni configurate, è possibile che alcuni menu non vengano visualizzati. I nomi di alcuni menu possono differire dai nomi riportati nei titoli



Copia



<b>Orig./Carta/Finitura</b>	Formato originale ( <a href="#">pagina 6-19</a> )	
	Selezione carta ( <a href="#">pagina 6-20</a> )	
	Originali di formati diversi ( <a href="#">pagina 6-22</a> )	
	Orientamento originale ( <a href="#">pagina 6-25</a> )	
	Piegatura ( <a href="#">pagina 6-26</a> )	
	Fascicola/Sfalsa ( <a href="#">pagina 6-28</a> )	
	<b>Pinza/Fora</b>	Pinza ( <a href="#">pagina 6-29</a> )
		Fora ( <a href="#">pagina 6-31</a> )
	Vassoio di uscita ( <a href="#">pagina 6-34</a> )	
	Scansione/Copia ID card ( <a href="#">pagina 6-36</a> )	
	Imm. manuale orig. (DP) ( <a href="#">pagina 6-37</a> )	
<b>Layout/Modifica</b>	Zoom ( <a href="#">pagina 6-43</a> )	
	Combina ( <a href="#">pagina 6-46</a> )	
	Margine/Centra ( <a href="#">pagina 6-46</a> )	
	Cancella bordo ( <a href="#">pagina 6-50</a> )	
	Cancella aree ombreggiate ( <a href="#">pagina 6-52</a> )	
	Libretto ( <a href="#">pagina 6-53</a> )	
	Fronte/retro ( <a href="#">pagina 6-58</a> )	
	Copertina ( <a href="#">pagina 6-61</a> )	
	Sovrapposizione modulo ( <a href="#">pagina 6-62</a> )	
	N. pagina ( <a href="#">pagina 6-63</a> )	
	Pagina note ( <a href="#">pagina 6-66</a> )	
	Inser. fogli/capitoli ( <a href="#">pagina 6-68</a> )	
	Ripeti Immagine ( <a href="#">pagina 6-69</a> )	
	Timbro testo ( <a href="#">pagina 6-70</a> )	
	Timbro Bates ( <a href="#">pagina 6-73</a> )	

<b>Qualità immagine</b>	Densità ( <a href="#">pagina 6-37</a> )
	Immagine originale ( <a href="#">pagina 6-38</a> )
	EcoPrint ( <a href="#">pagina 6-39</a> )
	Nitidezza ( <a href="#">pagina 6-41</a> )
	Sfondo Reg.densità ( <a href="#">pagina 6-41</a> )
	Evita copie sbavate ( <a href="#">pagina 6-42</a> )
	Contrasto ( <a href="#">pagina 6-42</a> )
	Cancella colori ( <a href="#">pagina 6-43</a> )
<b>Impostazioni avanzate</b>	Scansione continua ( <a href="#">pagina 6-76</a> )
	Rotazione immagine automatica ( <a href="#">pagina 6-77</a> )
	Immagine in negativo ( <a href="#">pagina 6-77</a> )
	Immagine speculare ( <a href="#">pagina 6-77</a> )
	Avviso di fine lavoro ( <a href="#">pagina 6-78</a> )
	Voce nome file ( <a href="#">pagina 6-78</a> )
	Ignora priorità ( <a href="#">pagina 6-79</a> )
	Ripeti copia ( <a href="#">pagina 6-79</a> )
	Azione lettura DP ( <a href="#">pagina 6-81</a> )
	Rileva originali multipli ( <a href="#">pagina 6-81</a> )
	Rileva originali pinzati ( <a href="#">pagina 6-82</a> )
	Ril. errore di scansione ( <a href="#">pagina 6-82</a> )
	Salta pagine bianche ( <a href="#">pagina 6-83</a> )
<b>Preferiti (<a href="#">pagina 5-12</a>)</b>	
<b>Scelta rapida (<a href="#">pagina 5-18</a>)</b>	



Invia



<b>Destinazione</b>	E-mail ( <a href="#">pagina 5-25</a> )
	SMB ( <a href="#">pagina 5-27</a> )
	FTP ( <a href="#">pagina 5-30</a> )
	FAX (vedere la <b>Guida alle funzioni FAX</b> )
	i-FAX (vedere la <b>Guida alle funzioni FAX</b> )
	Server FAX ( <a href="#">pagina 5-48</a> )
	Scansione WSD ( <a href="#">pagina 5-40</a> )
	Rubrica ( <a href="#">pagina 5-51</a> )
<b>Formato dati orig/invio</b>	Formato originale ( <a href="#">pagina 6-19</a> )
	Originali di formati diversi ( <a href="#">pagina 6-22</a> )
	Originale libro/2-facce ( <a href="#">pagina 6-83</a> )
	Formato invio ( <a href="#">pagina 6-85</a> )
	Orientamento originale ( <a href="#">pagina 6-25</a> )
	Originale lungo ( <a href="#">pagina 6-86</a> )
	Formato file ( <a href="#">pagina 6-86</a> )
	Separazione file ( <a href="#">pagina 6-93</a> )
	Scansione/Copia ID card ( <a href="#">pagina 6-36</a> )
	Imm. manuale orig. (DP) ( <a href="#">pagina 6-37</a> )
	<b>Qualità immagine</b>
Immagine originale ( <a href="#">pagina 6-38</a> )	
Risoluzione scansione ( <a href="#">pagina 6-93</a> )	
Risoluzione TX FAX (vedere la <b>Guida alle funzioni FAX</b> )	
Selezione colore ( <a href="#">pagina 6-40</a> )	
Nitidezza ( <a href="#">pagina 6-41</a> )	
Sfondo Reg.densità ( <a href="#">pagina 6-41</a> )	
Evita copie sbavate ( <a href="#">pagina 6-42</a> )	
Contrasto ( <a href="#">pagina 6-42</a> )	
Cancella colori ( <a href="#">pagina 6-43</a> )	

<b>Impostazioni avanzate</b>	Cancella bordo/Scansione completa ( <a href="#">pagina 6-50</a> )
	Cancella aree ombreggiate ( <a href="#">pagina 6-52</a> )
	Zoom ( <a href="#">pagina 6-43</a> )
	Avviso di fine lavoro ( <a href="#">pagina 6-78</a> )
	Trasmissione FAX differita (vedere la <b>Guida alle funzioni FAX</b> )
	Voce nome file ( <a href="#">pagina 6-78</a> )
	Scansione continua ( <a href="#">pagina 6-76</a> )
	Oggetto/corpo E-mail ( <a href="#">pagina 6-94</a> )
	Oggetto/corpo i-FAX (vedere la <b>Guida alle funzioni FAX</b> )
	Trasmissione diretta FAX (vedere la <b>Guida alle funzioni FAX</b> )
	Centra ( <a href="#">pagina 6-46</a> )
	RX polling FAX (vedere la <b>Guida alle funzioni FAX</b> )
	Invia e stampa ( <a href="#">pagina 6-94</a> )
	Invia e memorizza ( <a href="#">pagina 6-94</a> )
	TX crittografato FTP ( <a href="#">pagina 6-95</a> )
	Trasmissione criptata e-mail ( <a href="#">pagina 6-95</a> )
	Firma digitale per l'e-mail ( <a href="#">pagina 6-95</a> )
	Timbro testo ( <a href="#">pagina 6-70</a> )
	Timbro Bates ( <a href="#">pagina 6-73</a> )
	Miglioramento testo scritto a mano ( <a href="#">pagina 6-76</a> )
	Conferma dimensione file ( <a href="#">pagina 6-96</a> )
	Rapporto TX FAX (vedere la <b>Guida alle funzioni FAX</b> )
	Rileva originali multipli ( <a href="#">pagina 6-81</a> )
Rileva originali pinzati ( <a href="#">pagina 6-82</a> )	
Ril. errore di scansione ( <a href="#">pagina 6-82</a> )	
Salta pagine bianche ( <a href="#">pagina 6-83</a> )	
<b>Preferiti</b> ( <a href="#">pagina 5-12</a> )	
<b>Scelta rapida</b> ( <a href="#">pagina 5-18</a> )	



Casella person.




<b>Agg./Modif. (<a href="#">pagina 5-64</a>)</b>			
<b>Cerca (n.) (<a href="#">pagina 5-60</a>)</b>			
<b>Cerca (nome) (<a href="#">pagina 5-60</a>)</b>			
(Apri qualsiasi casella)	Salva file	Funzioni	Formato originale ( <a href="#">pagina 6-19</a> )
			Originali di formati diversi ( <a href="#">pagina 6-22</a> )
			Originale libro/2-facce ( <a href="#">pagina 6-83</a> )
			Orientamento originale ( <a href="#">pagina 6-25</a> )
			Formato di memorizzazione ( <a href="#">pagina 6-97</a> )
			Imm. manuale orig. (DP) ( <a href="#">pagina 6-37</a> )
			Evita copie sbavate ( <a href="#">pagina 6-42</a> )
			Densità ( <a href="#">pagina 6-37</a> )
			Immagine originale ( <a href="#">pagina 6-38</a> )
			Risoluzione scansione ( <a href="#">pagina 6-93</a> )
			Selezione colore ( <a href="#">pagina 6-40</a> )
			Cancella colori ( <a href="#">pagina 6-43</a> )
			Nitidezza ( <a href="#">pagina 6-41</a> )
			Sfondo Reg.densità ( <a href="#">pagina 6-41</a> )
			Zoom ( <a href="#">pagina 6-43</a> )
			Centra ( <a href="#">pagina 6-46</a> )
			Cancella bordo/Scansione completa ( <a href="#">pagina 6-50</a> )
			Cancella aree ombreggiate ( <a href="#">pagina 6-52</a> )
			Scansione continua ( <a href="#">pagina 6-76</a> )
			Avviso di fine lavoro ( <a href="#">pagina 6-78</a> )
			Voce nome file ( <a href="#">pagina 6-78</a> )
			Rileva originali multipli ( <a href="#">pagina 6-81</a> )
			Rileva originali pinzati ( <a href="#">pagina 6-82</a> )
			Ril. errore di scansione ( <a href="#">pagina 6-82</a> )
			Salta pagine bianche ( <a href="#">pagina 6-83</a> )
			Contrasto ( <a href="#">pagina 6-42</a> )
			<b>Preferiti (<a href="#">pagina 5-12</a>)</b>
<b>Scelta rapida (<a href="#">pagina 5-18</a>)</b>			

(Apri qualsiasi casella)	<b>Stampare</b>	<b>Funzioni</b>	Selezione carta ( <a href="#">pagina 6-20</a> )		
			Fascicola/Sfalsa ( <a href="#">pagina 6-28</a> )		
			Vassoio di uscita ( <a href="#">pagina 6-34</a> )		
			Pinza/Fora ( <a href="#">pagina 6-29</a> )	Pinza ( <a href="#">pagina 6-29</a> )	
				Fora ( <a href="#">pagina 6-31</a> )	
			Combina ( <a href="#">pagina 6-46</a> )		
			Fronte/retro ( <a href="#">pagina 6-58</a> )		
			Margine/Centra ( <a href="#">pagina 6-48</a> )		
			N. pagina ( <a href="#">pagina 6-63</a> )		
			Piegatura ( <a href="#">pagina 6-26</a> )		
			Sovrapposizione modulo ( <a href="#">pagina 6-62</a> )		
			Copertina ( <a href="#">pagina 6-61</a> )		
			Voce nome file ( <a href="#">pagina 6-78</a> )		
			Avviso di fine lavoro ( <a href="#">pagina 6-78</a> )		
			EcoPrint ( <a href="#">pagina 6-39</a> )		
			Ignora priorità ( <a href="#">pagina 6-79</a> )		
			Elimina dopo la stampa ( <a href="#">pagina 6-97</a> )		
			Zoom ( <a href="#">pagina 6-43</a> )		
			Libretto ( <a href="#">pagina 6-53</a> )		
			Timbro testo ( <a href="#">pagina 6-70</a> )		
			Timbro Bates ( <a href="#">pagina 6-73</a> )		
			<b>Qualità immagine</b>	Densità ( <a href="#">pagina 6-37</a> )	
				Immagine originale ( <a href="#">pagina 6-38</a> )	
				Nitidezza ( <a href="#">pagina 6-41</a> )	
				Sfondo Reg.densità ( <a href="#">pagina 6-41</a> )	
				Evita copie sbavate ( <a href="#">pagina 6-42</a> )	
				Contrasto ( <a href="#">pagina 6-42</a> )	
		<b>Preferiti</b> ( <a href="#">pagina 5-12</a> )			



(Apri qualsiasi casella)	<b>Invio</b>	Destinazione ( <a href="#">pagina 5-51</a> )	
		<b>Funzioni</b>	Formato file ( <a href="#">pagina 6-86</a> )
			Formato invio ( <a href="#">pagina 6-85</a> )
			Centra ( <a href="#">pagina 6-46</a> )
			Risoluzione TX FAX (vedere la <b>Guida alle funzioni FAX</b> )
			Avviso di fine lavoro ( <a href="#">pagina 6-78</a> )
			Trasmissione FAX differita (vedere la <b>Guida alle funzioni FAX</b> )
			Voce nome file ( <a href="#">pagina 6-78</a> )
			Oggetto/corpo E-mail ( <a href="#">pagina 6-94</a> )
			Oggetto/corpo i-FAX (vedere la <b>Guida alle funzioni FAX</b> )
			Elimina dopo la trasmissione ( <a href="#">pagina 6-97</a> )
			TX crittografato FTP ( <a href="#">pagina 6-95</a> )
			Trasmissione criptata e-mail ( <a href="#">pagina 6-95</a> )
			Firma digitale per l'e-mail ( <a href="#">pagina 6-95</a> )
			Zoom ( <a href="#">pagina 6-43</a> )
			Separazione file ( <a href="#">pagina 6-93</a> )
			Timbro testo ( <a href="#">pagina 6-70</a> )
			Timbro Bates ( <a href="#">pagina 6-73</a> )
			Conferma dimensione file ( <a href="#">pagina 6-96</a> )
		Rapporto TX FAX (vedere la <b>Guida alle funzioni FAX</b> )	
		<b>Qualità immagine</b>	Densità ( <a href="#">pagina 6-37</a> )
			Immagine originale ( <a href="#">pagina 6-38</a> )
			Risoluzione ( <a href="#">pagina 6-93</a> )
			Selezione colore ( <a href="#">pagina 6-40</a> )
			Nitidezza ( <a href="#">pagina 6-41</a> )
		Sfondo Reg.densità ( <a href="#">pagina 6-41</a> )	
		Evita copie sbavate ( <a href="#">pagina 6-42</a> )	
		Contrasto ( <a href="#">pagina 6-42</a> )	
<b>Preferiti (<a href="#">pagina 5-12</a>)</b>			

(Apri qualsiasi casella)	<b>Altro</b>	Unisci ( <a href="#">pagina 5-76</a> )
		Sposta/copia ( <a href="#">pagina 5-71</a> )
		Anteprima ( <a href="#">pagina 5-62</a> )
		Selezione pagina ( <a href="#">pagina 5-60</a> )
		Elimina ( <a href="#">pagina 5-74</a> )
	Cerca (nome) ( <a href="#">pagina 5-60</a> )	
	 ( <a href="#">pagina 5-60</a> )	



Casella lavoro




<b>Stampa privata/Lavoro memorizzato (<a href="#">pagina 4-19</a>, <a href="#">pagina 4-20</a>)</b>
<b>Copia veloce/Controlla e mantieni (<a href="#">pagina 4-22</a>, <a href="#">pagina 4-23</a>)</b>
<b>Ripeti copia (<a href="#">pagina 6-79</a>)</b>
<b>Modulo per sovrapposizione (<a href="#">pagina 5-76</a>)</b>



Unità USB



Stampare	Funzioni		
		Selezione carta ( <a href="#">pagina 6-20</a> )	
		Fascicola/Sfalsa ( <a href="#">pagina 6-28</a> )	
		Vassoio di uscita ( <a href="#">pagina 6-34</a> )	
		Pinza/Fora ( <a href="#">pagina 6-29</a> )	Pinza ( <a href="#">pagina 6-29</a> )
			Fora ( <a href="#">pagina 6-31</a> )
		Fronte/retro ( <a href="#">pagina 6-58</a> )	
		Margine ( <a href="#">pagina 6-48</a> )	
		Avviso di fine lavoro ( <a href="#">pagina 6-78</a> )	
		EcoPrint ( <a href="#">pagina 6-39</a> )	
		Ignora priorità ( <a href="#">pagina 6-79</a> )	
		Piegatura ( <a href="#">pagina 6-26</a> )	
		Timbro testo ( <a href="#">pagina 6-70</a> )	
		Timbro Bates ( <a href="#">pagina 6-73</a> )	
		Password PDF criptati ( <a href="#">pagina 6-98</a> )	
		Stampa JPEG/TIFF ( <a href="#">pagina 6-98</a> )	
		XPS Adatta alla pagina ( <a href="#">pagina 6-98</a> )	

<b>Salva file</b>	<b>Funzioni</b>	Formato originale ( <a href="#">pagina 6-19</a> )
		Originali di formati diversi ( <a href="#">pagina 6-22</a> )
		Originale libro/2-facce ( <a href="#">pagina 6-83</a> )
		Orientamento originale ( <a href="#">pagina 6-25</a> )
		Formato di memorizzazione ( <a href="#">pagina 6-97</a> )
		Imm. manuale orig. (DP) ( <a href="#">pagina 6-37</a> )
		Evita copie sbavate ( <a href="#">pagina 6-42</a> )
		Densità ( <a href="#">pagina 6-37</a> )
		Immagine originale ( <a href="#">pagina 6-38</a> )
		Risoluzione scansione ( <a href="#">pagina 6-93</a> )
		Selezione colore ( <a href="#">pagina 6-40</a> )
		Cancella colori ( <a href="#">pagina 6-43</a> )
		Nitidezza ( <a href="#">pagina 6-41</a> )
		Sfondo Reg.densità ( <a href="#">pagina 6-41</a> )
		Zoom ( <a href="#">pagina 6-43</a> )
		Centra ( <a href="#">pagina 6-46</a> )
		Cancella bordo/Scansione completa ( <a href="#">pagina 6-50</a> )
		Cancella aree ombreggiate ( <a href="#">pagina 6-52</a> )
		Scansione continua ( <a href="#">pagina 6-76</a> )
		Voce nome file ( <a href="#">pagina 6-78</a> )
		Formato file ( <a href="#">pagina 6-86</a> )
		Avviso di fine lavoro ( <a href="#">pagina 6-78</a> )
		Separazione file ( <a href="#">pagina 6-93</a> )
		Timbro testo ( <a href="#">pagina 6-70</a> )
		Timbro Bates ( <a href="#">pagina 6-73</a> )
		Miglioramento testo scritto a mano ( <a href="#">pagina 6-76</a> )
		Rileva originali multipli ( <a href="#">pagina 6-81</a> )
		Rileva originali pinzati ( <a href="#">pagina 6-82</a> )
		Ril. errore di scansione ( <a href="#">pagina 6-82</a> )
		Salta pagine bianche ( <a href="#">pagina 6-83</a> )
		Contrasto ( <a href="#">pagina 6-42</a> )
		Originale lungo ( <a href="#">pagina 6-86</a> )
<b>Rimuovi USB (<a href="#">pagina 5-80</a>)</b>		
<b>Info USB (<a href="#">pagina 5-80</a>)</b>		
<b>Elimina (<a href="#">pagina 5-61</a>)</b>		
<b> (<a href="#">pagina 5-61</a>)</b>		



Stato/  
Canc. Lav.



<b>Stampa lavori</b>	Stato ( <a href="#">pagina 7-3</a> )
	Registro ( <a href="#">pagina 7-2</a> )
<b>Invio lavori</b>	Stato ( <a href="#">pagina 7-5</a> )
	Programm. ( <a href="#">pagina 7-7</a> )
	Registro ( <a href="#">pagina 7-2</a> )
<b>Lavori di archiviazione</b>	Stato ( <a href="#">pagina 7-6</a> )
	Registro ( <a href="#">pagina 7-2</a> )
<b>Stato comunicazione FAX (vedere la Guida alle funzioni FAX)</b>	
<b>Registro fax in entrata/ in uscita (vedere la Guida alle funzioni FAX)</b>	



Menu Sistema



<b>Procedura guidata di configurazione rapida</b>	Impostazione FAX ( <a href="#">pagina 2-47</a> )	
	Impostazione Risparmio energia ( <a href="#">pagina 2-47</a> )	
	Configurazione della rete ( <a href="#">pagina 2-48</a> )	
	Impostazione e-mail ( <a href="#">pagina 2-48</a> )	
	Configurazione protezione ( <a href="#">pagina 2-48</a> )	
<b>Impostazioni dispositivo</b>	<b>Lingua/Sistema di unità di misura</b>	Lingua ( <a href="#">pagina 8-7</a> )
		Misura ( <a href="#">pagina 8-7</a> )
	<b>Tastiera</b>	Layout tastiera ( <a href="#">pagina 8-7</a> )
		Tipo tastiera opzionale ( <a href="#">pagina 8-7</a> )
	<b>Tasti numerici</b>	Visualizzazione predefinita ( <a href="#">pagina 8-7</a> )
		Layout (Applicaz. HyPAS) ( <a href="#">pagina 8-7</a> )
	<b>Data/Ora</b>	Data e ora ( <a href="#">pagina 8-8</a> )
		Formato data ( <a href="#">pagina 8-8</a> )
		Fuso orario ( <a href="#">pagina 8-8</a> )
	<b>Risparmio energia/Timer</b>	Reimpostaz. Auto. Pann. ( <a href="#">pagina 8-8</a> )
		Azzera timer ( <a href="#">pagina 8-8</a> )
		Timer risparmio energia ( <a href="#">pagina 8-8</a> )
		Timer riposo ( <a href="#">pagina 8-8</a> )
		Regole A riposo (modelli europei) ( <a href="#">pagina 8-9</a> )
		Livello A riposo (modelli extraeuropei) ( <a href="#">pagina 8-9</a> )
		Impostaz. timer settimanale ( <a href="#">pagina 8-9</a> )
		Sensore di movimento ( <a href="#">pagina 8-10</a> )
		Timer spegnim (modelli europei) ( <a href="#">pagina 8-9</a> )
		Regola spegnim (modelli europei) ( <a href="#">pagina 8-10</a> )
		Liv.ripristino Resp.Energia ( <a href="#">pagina 8-10</a> )
Tempo annull. interruzione ( <a href="#">pagina 8-10</a> )		
Timeout ping ( <a href="#">pagina 8-10</a> )		

<b>Impostazioni dispositivo</b>	<b>Impostazioni visualizzazione</b>	Luminosità display ( <a href="#">pagina 8-11</a> )	
		Schermata predefinita ( <a href="#">pagina 8-11</a> )	
		Sfondo ( <a href="#">pagina 2-17</a> )	
		Mostra Msg Spegnimento ( <a href="#">pagina 8-11</a> )	
		Registrazione installazione rapida (Copia) ( <a href="#">pagina 8-11</a> )	
		Registrazione installazione rapida (Invio) ( <a href="#">pagina 8-11</a> )	
		Registrazione installazione rapida (FAX) (vedere la <b>Guida alle funzioni FAX</b> )	
		Registr. installazione rapida (Memorizz. da casella) ( <a href="#">pagina 8-11</a> )	
		Registrazione installazione rapida (Stampa casella) ( <a href="#">pagina 8-12</a> )	
		Registrazione installazione rapida (Invio dalla casella) ( <a href="#">pagina 8-12</a> )	
	<b>Audio</b>	Allarme ( <a href="#">pagina 8-12</a> )	
		Volume altoparlante FAX (vedere la <b>Guida alle funzioni FAX</b> )	
		Volume monitor FAX (vedere la <b>Guida alle funzioni FAX</b> )	
	<b>Impostazioni originale/ scansione</b>	Rilev. automatico orig ( <a href="#">pagina 8-13</a> )	
		Formato originale person. ( <a href="#">pagina 8-13</a> )	
		Previene riflesso luce ( <a href="#">pagina 8-13</a> )	
		Evita originali obliqui ( <a href="#">pagina 8-14</a> )	
	<b>Alimentazione carta</b>	Impostazioni cassetto 1 ( <a href="#">pagina 8-14</a> )	
		Impostazioni cassetto 2 ( <a href="#">pagina 8-14</a> )	
		Impostazioni cassetto 3 ( <a href="#">pagina 8-14</a> )	
		Impostazioni cassetto 4 ( <a href="#">pagina 8-14</a> )	
		Impostazioni cassetto 5 ( <a href="#">pagina 8-14</a> )	
		Impostazioni vass Bypass ( <a href="#">pagina 8-16</a> )	
		Vassoio inseritore 1 ( <a href="#">pagina 8-17</a> )	
		Vassoio inseritore 2 ( <a href="#">pagina 8-17</a> )	
		Impostazioni formato personalizzato ( <a href="#">pagina 8-18</a> )	
		Impostazioni tipo di supp ( <a href="#">pagina 8-19</a> )	
		Mostra Msg impostaz. carta ( <a href="#">pagina 8-20</a> )	
		<b>Impostazioni alimentazione carta</b>	Fonte Carta Predefin. ( <a href="#">pagina 8-20</a> )
			Selezione carta ( <a href="#">pagina 8-20</a> )
			Selezione carta automatica ( <a href="#">pagina 8-20</a> )
			Supporto per Auto (B & N) ( <a href="#">pagina 8-21</a> )
			Alimentaz. CartaPerCopert. ( <a href="#">pagina 8-21</a> )
Cassetto carta separatori ( <a href="#">pagina 8-21</a> )			
Azione per carta speciale ( <a href="#">pagina 8-22</a> )			



<b>Impostazioni dispositivo</b>	<b>Vassoio di uscita</b>	Vassoio di uscita ( <a href="#">pagina 8-23</a> )	
		<b>Comportamento di uscita carta</b>	Sfalsamento documenti per lavoro ( <a href="#">pagina 8-23</a> )
			Spost. documenti 1 pagina ( <a href="#">pagina 8-23</a> )
	Assegnazione Tasto Funzione ( <a href="#">pagina 8-24</a> )		
	<b>Assistente operazioni</b>	Conferma orientamento ( <a href="#">pagina 8-24</a> )	
		Limite preimpostato ( <a href="#">pagina 8-24</a> )	
		Annulla impostazione dopo avvio lavoro ( <a href="#">pagina 8-24</a> )	
	<b>Gestione degli errori</b>	Errore carta fronte/retro ( <a href="#">pagina 8-25</a> )	
		Errore finitura ( <a href="#">pagina 8-25</a> )	
		Errore nessun punto metal ( <a href="#">pagina 8-25</a> )	
		Pagine di finitura superate ( <a href="#">pagina 8-25</a> )	
		Err scarti foratric piena ( <a href="#">pagina 8-25</a> )	
		Errore carta ( <a href="#">pagina 8-26</a> )	
		Errore formato carta caricata ( <a href="#">pagina 8-26</a> )	
		Incep. carta prima della pinz ( <a href="#">pagina 8-26</a> )	
		Ignora lavoro con errore ( <a href="#">pagina 8-26</a> )	
		Canc. automatica errore ( <a href="#">pagina 8-26</a> )	
		Continua o annulla lavoro con errore ( <a href="#">pagina 8-27</a> )	
		Anteprima immagine per inceppamento DP ( <a href="#">pagina 8-27</a> )	
		<b>Impostazioni inchiostro</b>	Avviso toner scarso ( <a href="#">pagina 8-27</a> )
Avviso vasc. rec toner piena ( <a href="#">pagina 8-27</a> )			

<b>Notifica/ Rapporto</b>	<b>Stampa rapporto/elenco</b>	Pagina stato ( <a href="#">pagina 8-28</a> )
		Stato servizio ( <a href="#">pagina 8-28</a> )
		Stato della rete ( <a href="#">pagina 8-28</a> )
		Stato della rete opzionale ( <a href="#">pagina 8-28</a> )
		Stampa Rapporto contabilità ( <a href="#">pagina 9-47</a> )
		Elenco caratteri ( <a href="#">pagina 8-29</a> )
		Rapporto TX FAX (vedere la <b>Guida alle funzioni FAX</b> )
		Rapporto RX FAX (vedere la <b>Guida alle funzioni FAX</b> )
		Elenco FAX (Indice) (vedere la <b>Guida alle funzioni FAX</b> )
		Elenco FAX (N.) (vedere la <b>Guida alle funzioni FAX</b> )
		Lista tasti one touch (Tutti) ( <a href="#">pagina 8-29</a> )
		Lista tasti one touch (FAX) (vedere la <b>Guida alle funzioni FAX</b> )
		Elenco caselle FAX (vedere la <b>Guida alle funzioni FAX</b> )
		Stato applicazione ( <a href="#">pagina 8-29</a> )
		Elenco impostazioni ( <a href="#">pagina 8-29</a> )
	Rapporto cancellazione dei dati ( <a href="#">pagina 8-29</a> )	
	<b>Impostaz. Rapp. risultati</b>	Invia rapporto risultati ( <a href="#">pagina 8-29</a> )
		Risultato RX (vedere la <b>Guida alle funzioni FAX</b> )
		Impos. Avviso fine lavoro (vedere la <b>Guida alle funzioni FAX</b> )
	<b>Notifica stato dispositivo</b>	Avviso toner scarso ( <a href="#">pagina 8-27</a> )
		Avviso vasc. rec toner piena ( <a href="#">pagina 8-27</a> )
	Impost. pannello messaggi ( <a href="#">pagina 8-31</a> )	
	Rapporto comunicazione fax (vedere la <b>Guida alle funzioni FAX</b> )	

<b>Notifica/ Rapporto</b>	<b>Impostazioni storico</b>	<b>Invio cronologia registro</b>	Invio automatico ( <a href="#">pagina 8-32</a> )
			Destinazione ( <a href="#">pagina 8-32</a> )
			Oggetto ( <a href="#">pagina 8-32</a> )
			SSFC ( <a href="#">pagina 8-32</a> )
			Informazioni personali ( <a href="#">pagina 8-32</a> )
			Invia cronologia registro ( <a href="#">pagina 8-32</a> )
		<b>Impostazioni Cronologia login</b>	Cronologia login ( <a href="#">pagina 8-33</a> )
			Invio automatico ( <a href="#">pagina 8-33</a> )
			Destinazione ( <a href="#">pagina 8-33</a> )
			Oggetto ( <a href="#">pagina 8-33</a> )
			Azzerà registro ( <a href="#">pagina 8-33</a> )
		<b>Impostazioni Cronologia registro dispositivo</b>	Cronologia registro dispos. ( <a href="#">pagina 8-34</a> )
			Invio automatico ( <a href="#">pagina 8-34</a> )
			Destinazione ( <a href="#">pagina 8-34</a> )
			Oggetto ( <a href="#">pagina 8-34</a> )
		<b>Registro err. comun.protetta</b>	Registro err. comun.protetta ( <a href="#">pagina 8-35</a> )
			Invio automatico ( <a href="#">pagina 8-35</a> )
			Destinazione ( <a href="#">pagina 8-35</a> )
			Oggetto ( <a href="#">pagina 8-35</a> )

Impostazioni di funzione	Impostaz predefinite funz	Comune	Annulla impostazione dopo avvio lavoro ( <a href="#">pagina 8-37</a> )
			Voce nome file ( <a href="#">pagina 8-37</a> )
			Canc. bordo predefinita ( <a href="#">pagina 8-37</a> )
			Zoom ( <a href="#">pagina 8-37</a> )
			Timbro sistema (Impostazioni di base) ( <a href="#">pagina 8-37</a> )
			Azione lettura DP ( <a href="#">pagina 8-37</a> )
			Rileva originali multipli ( <a href="#">pagina 8-38</a> )
			Rileva originali pinzati ( <a href="#">pagina 8-38</a> )
			Ril. errore di scansione ( <a href="#">pagina 8-38</a> )
			Scansione/Copia ID card ( <a href="#">pagina 8-38</a> )
		Copia/Stampa	Orientamento originale (Copia) ( <a href="#">pagina 8-38</a> )
			Immagine originale(copia) ( <a href="#">pagina 8-38</a> )
			Sfondo Reg.densità (Copia) ( <a href="#">pagina 8-38</a> )
			Scansione continua (Copia) ( <a href="#">pagina 8-38</a> )
			Prev. eff. copia sbav.(copia) ( <a href="#">pagina 8-39</a> )
			Salta pg bianche (Copia) ( <a href="#">pagina 8-39</a> )
			EcoPrint ( <a href="#">pagina 8-39</a> )
			Livello Rispar. toner (EcoPrint) ( <a href="#">pagina 8-39</a> )
			Margine predefinito ( <a href="#">pagina 8-39</a> )
			Cancella bordo (Copia) ( <a href="#">pagina 8-39</a> )
			Fascicola/Sfalsa ( <a href="#">pagina 8-39</a> )
			Rotazione immagine automatica (Copia) ( <a href="#">pagina 8-39</a> )
			Ripeti copia ( <a href="#">pagina 8-39</a> )
			Stampa JPEG/TIFF ( <a href="#">pagina 8-39</a> )
			XPS Adatta alla pagina ( <a href="#">pagina 8-39</a> )
			Riservare priorità succ. ( <a href="#">pagina 8-39</a> )
			Azione Rotazione immagine automatica ( <a href="#">pagina 8-40</a> )
			Priorità automatica % ( <a href="#">pagina 8-40</a> )
			F.to carta per Origin. piccoli ( <a href="#">pagina 8-40</a> )
			Formato originale di originale non rilevato ( <a href="#">pagina 8-40</a> )
			Cancella aree ombreggiate (Copia) ( <a href="#">pagina 8-40</a> )
			Fronte/retro ( <a href="#">pagina 8-40</a> )

Impostazioni di funzione	Impostaz predefinite funz	Invia/Memorizza	
			Orientamento originale (invio/mem.) ( <a href="#">pagina 8-41</a> )
			Selezione colore (invio/mem.) ( <a href="#">pagina 8-41</a> )
			Tipo di colore ( <a href="#">pagina 8-41</a> )
			Risoluzione scansione ( <a href="#">pagina 8-41</a> )
			Risoluzione TX FAX (vedere la <b>Guida alle funzioni FAX</b> )
			Imm. originale (Invia/Salva) ( <a href="#">pagina 8-41</a> )
			Sfondo Reg.densità (invio/mem.) ( <a href="#">pagina 8-41</a> )
			Scansione continua (Invia/Salva) ( <a href="#">pagina 8-41</a> )
			Scansione multipla (FAX) (vedere la <b>Guida alle funzioni FAX</b> )
			Prev. eff. copia sbav.(invio/mem.) ( <a href="#">pagina 8-41</a> )
			Cancella bordo/Scansione completa (Invia/Memorizza)( <a href="#">pagina 8-41</a> )
			Cancella bordo/Scansione completa (FAX) (vedere la <b>Guida alle funzioni FAX</b> )
			Salta pg bianche (Invio/Mem.) ( <a href="#">pagina 8-41</a> )
			Formato file ( <a href="#">pagina 8-41</a> )
			Qualità immagine (F.to file) ( <a href="#">pagina 8-41</a> )
			Immagine PDFcomp. comp. elevata ( <a href="#">pagina 8-42</a> )
			Compressione TIFF colori ( <a href="#">pagina 8-42</a> )
			PDF/A ( <a href="#">pagina 8-42</a> )
			Azione di riconoscimento testo OCR ( <a href="#">pagina 8-42</a> )
			Riconosc. testo OCR ( <a href="#">pagina 8-42</a> )
			Lingua OCR principale ( <a href="#">pagina 8-42</a> )
			Formato output OCR ( <a href="#">pagina 8-42</a> )
			Separazione file ( <a href="#">pagina 8-43</a> )
			Oggetto/corpo E-mail ( <a href="#">pagina 8-43</a> )
			Oggetto/corpo i-FAX ( <a href="#">pagina 8-43</a> )
			Cancella aree ombreggiate (Invia) ( <a href="#">pagina 8-43</a> )
			Cancella aree ombreggiate (Memorizza) ( <a href="#">pagina 8-43</a> )
			Originale libro/2-facce ( <a href="#">pagina 8-43</a> )

<b>Impostazioni di funzione</b>	<b>Copia/Stampa</b>	Registrazione installazione rapida (Copia) ( <a href="#">pagina 8-11</a> )		
	<b>Invia/Memorizza</b>	Schermata predefinita ( <a href="#">pagina 8-44</a> )		
		<b>Impostazioni per impedire errori di invio</b>	Controllo destinazione prima dell'invio ( <a href="#">pagina 8-44</a> )	
			Verifica nuova destin. ( <a href="#">pagina 8-44</a> )	
			Mostra conferma (Agg. dest.) ( <a href="#">pagina 8-44</a> )	
			Immis. nuova destinazione ( <a href="#">pagina 8-44</a> )	
			Richiama destinazione ( <a href="#">pagina 8-44</a> )	
			Broadcast ( <a href="#">pagina 8-44</a> )	
			Uso storico destinazioni ( <a href="#">pagina 8-44</a> )	
			Elimina storico destinazioni ( <a href="#">pagina 8-44</a> )	
		Registrazione installazione rapida (Invio) ( <a href="#">pagina 8-11</a> )		
	<b>Firma digitale per il file</b>	Firma digitale ( <a href="#">pagina 8-45</a> )		
		Formato firma digitale ( <a href="#">pagina 8-45</a> )		
		Conferma password per autorizzazione firma ( <a href="#">pagina 8-45</a> )		
		Password ( <a href="#">pagina 8-45</a> )		
	<b>E-mail</b>	<b>Impostazioni E-mail</b>	SMTP (invio e-mail) ( <a href="#">pagina 8-46</a> )	
			Nome server SMTP ( <a href="#">pagina 8-46</a> )	
			Numero porta SMTP ( <a href="#">pagina 8-46</a> )	
			Indirizzo mittente ( <a href="#">pagina 8-46</a> )	
			Autenticazione SMTP e indirizzo mittente ( <a href="#">pagina 8-46</a> )	
		<b>POP3</b>	POP3 ( <a href="#">pagina 8-46</a> )	
			Stampa remota ( <a href="#">pagina 8-46</a> )	
	<b>Invio lavoro - Cartella</b>	Impostazioni FTP ( <a href="#">pagina 8-46</a> )		
		Impostazioni SMB ( <a href="#">pagina 8-46</a> )		
	FAX/i-FAX (vedere la <b>Guida alle funzioni FAX</b> )			
	<b>WSD</b>	Scansione WSD ( <a href="#">pagina 8-47</a> )		
Stampa WSD ( <a href="#">pagina 8-47</a> )				
<b>Rubrica</b>	Aggiungi/Modifica rubrica dispositivo ( <a href="#">pagina 8-47</a> )			
	<b>Rubrica periferica</b>	Ordina ( <a href="#">pagina 8-47</a> )		
		Restringi ( <a href="#">pagina 8-47</a> )		
		Limitazione modifica ( <a href="#">pagina 8-47</a> )		
	Rubrica esterna ( <a href="#">pagina 8-47</a> )			
Tipo di rubrica ( <a href="#">pagina 8-47</a> )				

<b>Impostazioni di funzione</b>	<b>Tasto one touch</b>	Aggiungi/Modifica tasto one touch ( <a href="#">pagina 8-48</a> )
		Limitazione modifica ( <a href="#">pagina 8-48</a> )
Invio e Inoltro ( <a href="#">pagina 8-48</a> )		
Regole RX/inoltro/Casella fax (vedere la <b>Guida alle funzioni FAX</b> )		
<b>Stampante</b>	Emulazione ( <a href="#">pagina 8-53</a> )	
	EcoPrint ( <a href="#">pagina 8-53</a> )	
	Livello Rispar. toner (EcoPrint) ( <a href="#">pagina 8-53</a> )	
	Accomuna A4/Letter ( <a href="#">pagina 8-53</a> )	
	Fronte/retro ( <a href="#">pagina 8-53</a> )	
	Copie ( <a href="#">pagina 8-53</a> )	
	Orientam. ( <a href="#">pagina 8-53</a> )	
	Form Feed Timeout ( <a href="#">pagina 8-53</a> )	
	Azione LF ( <a href="#">pagina 8-54</a> )	
	Azione CR ( <a href="#">pagina 8-54</a> )	
	Nome lavoro ( <a href="#">pagina 8-54</a> )	
	Nome utente ( <a href="#">pagina 8-54</a> )	
	Modo alimentazione carta ( <a href="#">pagina 8-54</a> )	
	Priorità bypass ( <a href="#">pagina 8-54</a> )	
	Modif.auto.cass. ( <a href="#">pagina 8-54</a> )	
	Stampa messaggio banner ( <a href="#">pagina 8-55</a> )	
	A4 largo ( <a href="#">pagina 8-55</a> )	
	Risoluzione ( <a href="#">pagina 8-55</a> )	
	KIR ( <a href="#">pagina 8-55</a> )	
	Termine lavoro di stampa ( <a href="#">pagina 8-55</a> )	
	Stampa remota ( <a href="#">pagina 8-55</a> )	
	Stampa diretta da web ( <a href="#">pagina 8-55</a> )	
	<b>Casella Documenti</b>	Casel.pers - Aggiungi/Modifica ( <a href="#">pagina 5-64</a> )
Tempo autoelim. File ( <a href="#">pagina 8-55</a> )		
Registr. installazione rapida (Memorizz. da casella) ( <a href="#">pagina 8-11</a> )		
Registrazione installazione rapida (Stampa casella) ( <a href="#">pagina 8-12</a> )		
Registrazione installazione rapida (Invio dalla casella) ( <a href="#">pagina 8-12</a> )		
<b>Casella lavoro</b>	Memoriz.Lav.diCopiaRapida ( <a href="#">pagina 8-56</a> )	
	Memoriz.Ripetiz.Lav.Copia ( <a href="#">pagina 8-56</a> )	
	Elimina lavori memoriz. ( <a href="#">pagina 8-56</a> )	

<b>Impostazioni di funzione</b>	Casella RX memoria FAX (vedere la <b>Guida alle funzioni FAX</b> )	
	<b>Home</b>	Personalizza desktop ( <a href="#">pagina 2-17</a> )
		Person. barra applicazioni ( <a href="#">pagina 2-17</a> )
		Sfondo ( <a href="#">pagina 2-17</a> )
	<b>Stato</b>	Impostazioni visualizzazione ( <a href="#">pagina 8-57</a> )
		Stato lavoro/Impostazioni registri lavoro ( <a href="#">pagina 8-57</a> )
	<b>Browser Internet</b>	Browser Internet ( <a href="#">pagina 8-58</a> )
		Ambiente browser ( <a href="#">pagina 8-58</a> )
		Proxy ( <a href="#">pagina 8-60</a> )
	Pinzatura manuale ( <a href="#">pagina 8-58</a> )	
Servizi remoti ( <a href="#">pagina 8-58</a> )		
Tabella emissioni CO2 ( <a href="#">pagina 8-59</a> )		
<b>Impostazioni di rete</b>	<b>Impostazioni di rete</b>	Nome host ( <a href="#">pagina 8-60</a> )
		Proxy ( <a href="#">pagina 8-60</a> )
	<b>Impostazioni Wi-Fi Direct</b>	Wi-Fi Direct ( <a href="#">pagina 8-60</a> )
		Nome dispositivo ( <a href="#">pagina 8-60</a> )
		Indirizzo IP ( <a href="#">pagina 8-61</a> )
		Disconnessione automatica ( <a href="#">pagina 8-61</a> )
		Gruppo ancora presente ( <a href="#">pagina 8-61</a> )
		Password ( <a href="#">pagina 8-61</a> )
	Banda di frequenze ( <a href="#">pagina 8-61</a> )	
	<b>Impostazioni Wi-Fi</b>	Wi-Fi ( <a href="#">pagina 8-61</a> )
		Impostazione ( <a href="#">pagina 8-62</a> )
		TCP/IP ( <a href="#">pagina 8-63</a> )
	<b>Impostazioni di rete cablata</b>	TCP/IP ( <a href="#">pagina 8-65</a> )
		Altro ( <a href="#">pagina 8-67</a> )



Impostazioni di rete	Impostazioni di rete	Impostazioni protocollo	
			SMTP (invio e-mail) ( <a href="#">pagina 8-46</a> )
			POP3 (ricezione e-mail) ( <a href="#">pagina 8-46</a> )
			FTP Client (trasmissione) ( <a href="#">pagina 8-67</a> )
			FTP Server (ricezione) ( <a href="#">pagina 8-67</a> )
			SMB Client (trasmissione) ( <a href="#">pagina 8-67</a> )
			NetBEUI ( <a href="#">pagina 8-67</a> )
			Scansione WSD ( <a href="#">pagina 8-47</a> )
			Stampa WSD ( <a href="#">pagina 8-47</a> )
			i-FAX ( <a href="#">pagina 8-67</a> )
			ThinPrint ( <a href="#">pagina 8-68</a> )
			LPD ( <a href="#">pagina 8-68</a> )
			Raw ( <a href="#">pagina 8-68</a> )
			IPP ( <a href="#">pagina 8-68</a> )
			IPP over SSL ( <a href="#">pagina 8-68</a> )
			HTTP ( <a href="#">pagina 8-69</a> )
			HTTPS ( <a href="#">pagina 8-69</a> )
			LDAP ( <a href="#">pagina 8-69</a> )
			SNMPv1/v2c ( <a href="#">pagina 8-69</a> )
			SNMPv3 ( <a href="#">pagina 8-69</a> )
			Enhanced WSD ( <a href="#">pagina 8-69</a> )
			Enhanced WSD over SSL ( <a href="#">pagina 8-69</a> )
			eSCL ( <a href="#">pagina 8-69</a> )
			eSCL over SSL ( <a href="#">pagina 8-70</a> )
			VNC (RFB) ( <a href="#">pagina 8-70</a> )
			VNC (RFB) over SSL ( <a href="#">pagina 8-70</a> )
			Enhanced VNC over SSL ( <a href="#">pagina 8-70</a> )
			REST ( <a href="#">pagina 8-70</a> )
			REST over SSL ( <a href="#">pagina 8-71</a> )
			Impostazioni RESTful API ( <a href="#">pagina 8-71</a> )
			Ping ( <a href="#">pagina 8-71</a> )
			Bonjour ( <a href="#">pagina 8-71</a> )
			Filtro IP (IPv4) ( <a href="#">pagina 8-72</a> )
			Filtro IP (IPv6) ( <a href="#">pagina 8-72</a> )
			IPSec ( <a href="#">pagina 8-72</a> )
			Riavviare la rete ( <a href="#">pagina 8-72</a> )

<b>Impostazioni di rete</b>	<b>Rete opzionale</b>	Nome host ( <a href="#">pagina 8-73</a> )	
		<b>Rete wireless</b>	Stato connessione ( <a href="#">pagina 8-73</a> )
			Impostazione ( <a href="#">pagina 8-73</a> )
			TCP/IP ( <a href="#">pagina 8-74</a> )
			Altro ( <a href="#">pagina 8-74</a> )
		<b>Impostazioni di rete cablata</b>	TCP/IP ( <a href="#">pagina 8-75</a> )
			Altro ( <a href="#">pagina 8-75</a> )
	Riavviare la rete ( <a href="#">pagina 8-75</a> )		
	<b>Connettività</b>	Impostazioni Bluetooth ( <a href="#">pagina 8-76</a> )	
		Server FAX ( <a href="#">pagina 8-76</a> )	
		NFC ( <a href="#">pagina 8-76</a> )	
		Operazione remota ( <a href="#">pagina 8-76</a> )	
	<b>Altro</b>	Rete primaria (Client) ( <a href="#">pagina 8-77</a> )	
		Riavviare l'intera periferica ( <a href="#">pagina 8-77</a> )	

<b>Impostazioni protezione</b>	Configurazione rapida protezione ( <a href="#">pagina 8-77</a> )			
	<b>Imp. blocco interfaccia</b>	Host USB ( <a href="#">pagina 8-78</a> )		
		Dispositivo USB ( <a href="#">pagina 8-78</a> )		
		Unità USB ( <a href="#">pagina 8-78</a> )		
		Interfaccia opzionale 1 ( <a href="#">pagina 8-79</a> )		
		Interfaccia opzionale 2 ( <a href="#">pagina 8-79</a> )		
		Riavviare l'intera periferica ( <a href="#">pagina 8-79</a> )		
	<b>Impostazioni sicurezza dispositivo</b>	Tempo inutiliz. (vedere la <b>Guida alle funzioni FAX</b> )		
		Stato lavoro/Impostazioni registri lavoro ( <a href="#">pagina 8-57</a> )		
		Livello di sicurezza ( <a href="#">pagina 8-79</a> )		
		Stampa remota ( <a href="#">pagina 8-79</a> )		
		Verifica software ( <a href="#">pagina 8-79</a> )		
		Autentic. amministratore su aggiornam. firmware ( <a href="#">pagina 8-80</a> )		
		Consenti elenco ( <a href="#">pagina 8-80</a> )		
		<b>Protezione dati</b>	Inizializzaz. Hard Disk/SSD ( <a href="#">pagina 8-81</a> )	
			Cancellazione dei dati ( <a href="#">pagina 8-82</a> )	
		Impost. rilevamento documenti riservati ( <a href="#">pagina 8-85</a> )		
	<b>Timbro sistema</b>	<b>Stampa lavori</b>	Timbro testo ( <a href="#">pagina 8-87</a> )	
			Timbro Bates ( <a href="#">pagina 8-88</a> )	
		<b>Invio lavori</b>	Timbro testo ( <a href="#">pagina 8-89</a> )	
			Timbro Bates ( <a href="#">pagina 8-90</a> )	
		<b>Lavori di archiviazione</b>	Timbro testo ( <a href="#">pagina 8-91</a> )	
			Timbro Bates ( <a href="#">pagina 8-92</a> )	
<b>Protezione autenticazione</b>	Impostazioni di blocco account utente ( <a href="#">pagina 9-5</a> )			
	Impost. criteri di password ( <a href="#">pagina 9-6</a> )			
Imp. utente sconosciuto ( <a href="#">pagina 9-51</a> )				
<b>Rete</b>	SSL ( <a href="#">pagina 8-93</a> )			
	Accesso rete ( <a href="#">pagina 8-93</a> )			

<b>Job Account./ Autenticazione</b>	<b>Impostaz. JobAccounting</b>	Job Accounting ( <a href="#">pagina 9-33</a> )	
		Aggiungi/Modifica Job Accounting ( <a href="#">pagina 9-34</a> )	
		Contatore Job Accounting ( <a href="#">pagina 9-45</a> )	
		<b>Impostaz. JobAccounting</b>	Impostaz. pred. ( <a href="#">pagina 9-49</a> , <a href="#">pagina 9-50</a> )
			Limite predef. contatore ( <a href="#">pagina 9-42</a> )
			Conteggio per form. carta ( <a href="#">pagina 9-44</a> )
	Stampa Rapporto contabilità ( <a href="#">pagina 9-47</a> )		
	<b>Impostaz. accesso utente</b>	Accesso utenti ( <a href="#">pagina 9-4</a> )	
		Aggiungi/Modifica utente locale ( <a href="#">pagina 9-8</a> )	
		Autorizzazione locale ( <a href="#">pagina 9-17</a> )	
		Ottieni propr. uten. rete ( <a href="#">pagina 9-24</a> )	
		Autorizzazione gruppo ( <a href="#">pagina 9-19</a> )	
		Elenco gruppi ( <a href="#">pagina 9-19</a> )	
		Conf. autorizzazione guest ( <a href="#">pagina 9-21</a> )	
		Proprietà guest ( <a href="#">pagina 9-22</a> )	
		Login semplice ( <a href="#">pagina 9-26</a> )	
		Tasto Login semplice ( <a href="#">pagina 9-26</a> )	
		PIN accesso ( <a href="#">pagina 9-30</a> )	
	<b>Protezione autenticazione</b>	Impostazioni di blocco account utente ( <a href="#">pagina 9-5</a> )	
		Impost. criteri di password ( <a href="#">pagina 9-6</a> )	
Imp. utente sconosciuto ( <a href="#">pagina 9-51</a> )			
<b>Impostazioni scheda ID</b>	Tastiera Accesso ( <a href="#">pagina 9-28</a> )		
	Autenticazione aggiuntiva ( <a href="#">pagina 9-28</a> )		
<b>Agg./Elimina applicazione</b>	Applicazione ( <a href="#">pagina 5-15</a> )		
	Funzione opzionale ( <a href="#">pagina 11-8</a> )		

<b>Regolazione/ Manutenzione</b>	<b>Regolazione immagine</b>	<b>Densità</b>	Copia ( <a href="#">pagina 8-94</a> )
			Invio/Casella ( <a href="#">pagina 8-94</a> )
			FAX (vedere la <b>Guida alle funzioni FAX</b> )
		<b>Sfondo Reg.densità</b>	Copia (Automatico) ( <a href="#">pagina 8-94</a> )
			Invio/Casella (Automatico) ( <a href="#">pagina 8-94</a> )
		<b>Regolazione nitidezza</b>	Copia ( <a href="#">pagina 8-94</a> )
			Invio/Casella ( <a href="#">pagina 8-94</a> )
		<b>Contrasto</b>	Copia ( <a href="#">pagina 8-94</a> )
			Invio/Casella ( <a href="#">pagina 8-94</a> )
		Correzione autom Colore ( <a href="#">pagina 8-95</a> )	
		Correzione linee nere ( <a href="#">pagina 8-95</a> )	
		<b>Regolazione immagine</b>	Pulizia tamburo ( <a href="#">pagina 8-95</a> )
			Pulizia developer ( <a href="#">pagina 8-95</a> )
			Pulizia laser scanner ( <a href="#">pagina 8-95</a> )
			Calibrazione ( <a href="#">pagina 8-95</a> )
		Ciclo di calibrazione ( <a href="#">pagina 8-96</a> )	
		Regolazione della curva tonalità ( <a href="#">pagina 8-96</a> )	
	Pulizia tamburo automatica ( <a href="#">pagina 8-96</a> )		
	<b>Regolazione comportamento</b>	Modo silenzioso ( <a href="#">pagina 8-96</a> )	
		Riscal.Tamburo ( <a href="#">pagina 8-96</a> )	
	<b>Altro</b>	<b>Diagnostica</b>	Diagnostica memoria ( <a href="#">pagina 8-97</a> )
			Verifica software ( <a href="#">pagina 8-79</a> )
		Aggiornamento software online ( <a href="#">pagina 8-97</a> )	
		<b>Riavvio/ Inizializzazione</b>	Riavviare la rete ( <a href="#">pagina 8-72</a> )
			Riavviare la rete (Rete opzionale) ( <a href="#">pagina 8-75</a> )
			Riavviare l'intera periferica ( <a href="#">pagina 8-77</a> )
			Formatt. SSD ( <a href="#">pagina 8-97</a> )
Form. scheda SD ( <a href="#">pagina 8-97</a> )			
Inizializzazione sistema ( <a href="#">pagina 8-97</a> )			

# 1 Informazioni legali e avvertenze sulla sicurezza


Prima di utilizzare la periferica, leggere attentamente queste informazioni. In questo capitolo vengono fornite informazioni riguardanti i seguenti argomenti.


Informazioni .....	1-2
Convenzioni sulla sicurezza utilizzate in questa guida .....	1-2
Ambiente operativo .....	1-3
Precauzioni d'uso .....	1-4
Sicurezza laser (Europa) .....	1-5
Conformità .....	1-6
Restrizioni legali riguardanti la copia e la scansione .....	1-7
EN ISO 7779 .....	1-7
EK1-ITB 2000 .....	1-7
Precauzioni di sicurezza durante l'uso della LAN wireless (se disponibile) .....	1-8
Utilizzo limitato di questo prodotto (se disponibile) .....	1-8
Informazioni legali .....	1-9
Funzione di controllo del risparmio energetico .....	1-11
Funzione stampa fronte-retro automatica .....	1-11
Risparmio delle risorse - Carta .....	1-11
Vantaggi ambientali della "Gestione energetica" .....	1-11
Programma Energy Star .....	1-11

# Informazioni

## Convenzioni sulla sicurezza utilizzate in questa guida

Le sezioni di questa guida e i componenti del sistema contrassegnati con dei simboli sono avvertenze di sicurezza intese a proteggere l'utente, gli altri operatori e gli oggetti presenti nelle vicinanze nonché a garantire un utilizzo sicuro della macchina. Di seguito si riportano i simboli e i rispettivi significati.


 **AVVERTENZA:** Questo simbolo segnala un potenziale rischio di lesioni gravi o di morte qualora non si seguano correttamente le istruzioni o non vi si presti la necessaria attenzione.

 **ATTENZIONE:** Questo simbolo segnala un rischio di infortunio o di danno meccanico qualora non si seguano correttamente le istruzioni o non vi si presti la necessaria attenzione.


### Simboli


Il simbolo  $\triangle$  indica che nella relativa sezione sono riportate delle avvertenze sulla sicurezza. All'interno del simbolo sono indicati specifici punti ai quali prestare attenzione.

 ... [Avvertenza generale]


 ... [Avvertenza di temperatura elevata]


Il simbolo  $\otimes$  indica che nella relativa sezione sono riportate informazioni sulle azioni vietate. All'interno del simbolo sono specificate le azioni vietate.


 ... [Avvertenza di azione vietata]

 ... [Smontaggio vietato]

Il simbolo  $\bullet$  indica che nella relativa sezione sono riportate informazioni sulle azioni da eseguire. All'interno del simbolo sono specificate le azioni richieste.

 ... [Avvertenza di azione richiesta]

 ... [Scollegare la spina di alimentazione dalla presa di corrente]

 ... [Collegare sempre il sistema a una presa con collegamento a massa]



#### NOTA

Questo sistema è dotato di una funzione di prevenzione delle contraffazioni che, in alcuni rari casi, può inibire la riproduzione corretta di originali molto simili ad una banconota.

## Ambiente operativo

Le condizioni ambientali operative sono le seguenti:

<b>Temperatura</b>	10 - 32,5 °C (Con una temperatura di 32,5 °C, l'umidità deve essere del 70% o inferiore.)
<b>Umidità</b>	Da 10 a 80% (La temperatura deve essere 30 °C o meno se l'umidità è 80%.)

Quando si sceglie la posizione di installazione evitare i seguenti luoghi.

- Luoghi vicini ad una finestra o esposti alla luce diretta del sole.
- Luoghi soggetti a vibrazioni.
- Luoghi soggetti a bruschi sbalzi di temperatura.
- Luoghi direttamente esposti ad aria calda o fredda.
- Luoghi scarsamente aerati.

Se il pavimento è delicato, fare attenzione quando si sposta la periferica dopo l'installazione poiché le rotelle possono danneggiare il pavimento.

Durante la copiatura vi è un rilascio di ozono ma in quantità talmente minime da non comportare alcun rischio per la salute delle persone. Tuttavia, in caso di utilizzo prolungato o intensivo del sistema in ambienti scarsamente aerati, l'odore potrebbe risultare sgradevole. Per un ambiente operativo ottimale è consigliabile assicurare un'adeguata aerazione del locale.



## Precauzioni d'uso

### Precauzioni durante la manipolazione dei materiali di consumo

#### ATTENZIONE

È vietato incenerire tutti i componenti che contengono toner. Potrebbero sprigionarsi scintille pericolose.

Conservare i componenti che contengono toner fuori dalla portata dei bambini.

In caso di fuoriuscita toner, evitare l'inalazione o l'ingestione nonché il contatto con occhi e cute.

- In caso di inalazione del toner, uscire all'aperto e fare gargarismi con abbondante acqua. In caso di tosse persistente, rivolgersi a un medico.
- In caso di ingestione del toner, risciacquare la bocca e bere 1 o 2 bicchieri di acqua per diluire il contenuto dello stomaco. Se necessario, rivolgersi a un medico.
- In caso di contatto con gli occhi, risciacquarli abbondantemente con acqua. In caso di irritazione persistente o ipersensibilità, rivolgersi a un medico.
- In caso di contatto con la cute, lavare con acqua e sapone.

Non tentare di aprire o manomettere componenti che contengono toner.

### Altre precauzioni

Restituire la cartuccia toner e la vaschetta di recupero del toner sostituite al rivenditore o ad un centro di assistenza. Le cartucce e le vaschette raccolte verranno riciclate o smaltite in conformità con le normative vigenti.

Per il magazzinaggio del sistema, scegliere un luogo non esposto alla luce diretta del sole.

Conservare il sistema in un luogo con temperatura ambiente inferiore ai 40 °C e non soggetto a sbalzi di temperatura e umidità.

In caso di inutilizzo del sistema per un periodo prolungato, rimuovere la carta dal cassetto e dal vassoio bypass (MP), riporla nella confezione originale e chiuderla ermeticamente.

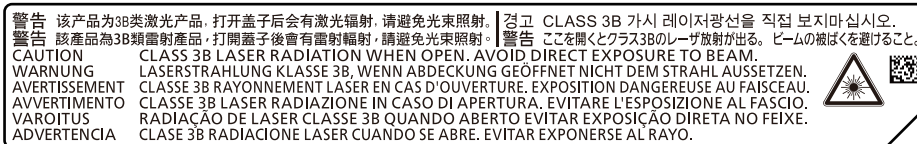
## Sicurezza laser (Europa)

Le radiazioni laser possono essere pericolose per il corpo umano. Per tale motivo, le radiazioni laser emesse all'interno del sistema sono sigillate ermeticamente all'interno dell'alloggiamento di protezione e del pannello esterno. Durante il normale utilizzo del prodotto da parte dell'utente non vi sono fuoriuscite di radiazioni dalla macchina.

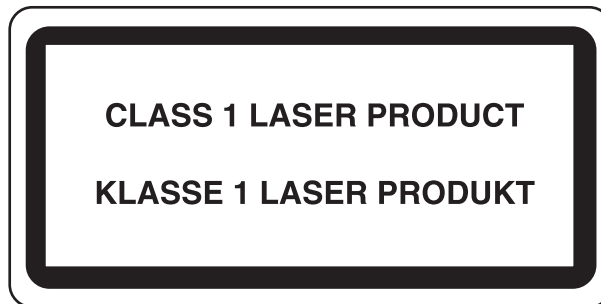
Questo sistema è classificato come prodotto laser di Class 1 ai sensi della direttiva IEC/EN 60825-1:2014.

**Attenzione:** l'esecuzione di procedure diverse da quelle specificate nel manuale può comportare l'esposizione a radiazioni pericolose.

Queste etichette sono apposte sull'unità di scansione laser all'interno del sistema, in un'area non accessibile dall'operatore.



Sui prodotti laser di CLASS 1 viene apposta l'etichetta sottostante.



## Conformità

Con il presente documento, TA Triumph-Adler GmbH. dichiara che le apparecchiature radio tipo 7059i, 6059i e 5059i sono conformi alla Direttiva 2014/53/EU.

Il testo completo della dichiarazione di conformità UE è disponibile al seguente indirizzo internet:

<https://www.triumph-adler.com/ta-en-de/customer-service/download-centre>

<https://www.utax.com/en-de/hardware/office-printer-and-mfp/download-centre>

Nome modulo, Opzione	Ver. software	Banda di frequenza in cui opera l'apparecchiatura radio:	Potenza massima di radiofrequenza emessa nella banda di frequenza in cui opera l'apparecchiatura radio:
IB-54 (opzione)	N/D	2,4 GHz	100 mW
		5 GHz	50 mW - 100 mW
IB-55 (opzione)	N/D	2,4 GHz	100 mW
IB-37 (opzione)	1.0	2,4 GHz	100 mW
		5 GHz	50 mW - 100 mW
IB-38 (opzione)	1.0	2,4 GHz	100 mW
Modulo trasmettitore (SRD)	2024.04	13,56 MHz	0,2 nW

## Restrizioni legali riguardanti la copia e la scansione

Sono vietate la riproduzione e la scansione di materiale protetto da diritti d'autore senza la preventiva autorizzazione del detentore del copyright.

La riproduzione e la scansione dei materiali di seguito elencati sono proibite e possono essere perseguibili per legge. Oltre a quelli elencati, il divieto potrebbe riguardare anche altri materiali. È proibito copiare/scansare scientemente materiale la cui riproduzione/scansione è vietata.

- Cartamoneta
- Banconote
- Valori
- Timbro
- Passaporti
- Certificati

Le leggi e le normative locali potrebbero proibire o limitare anche la copia/scansione di altri materiali non riportati in elenco.

## EN ISO 7779

Maschinenlärminformations-Verordnung 3. GPSGV, 06.01.2004: Der höchste Schalldruckpegel beträgt 70 dB (A) oder weniger gemäß EN ISO 7779.

## EK1-ITB 2000

Das Gerät ist nicht für die Benutzung im unmittelbaren Gesichtsfeld am Bildschirmarbeitsplatz vorgesehen. Um störende Reflexionen am Bildschirmarbeitsplatz zu vermeiden, darf dieses Produkt nicht im unmittelbaren Gesichtsfeld platziert werden.

## **Precauzioni di sicurezza durante l'uso della LAN wireless (se disponibile)**

Invece di utilizzare un cavo di rete, la LAN wireless consente lo scambio di informazioni tra Access Point wireless: la connessione WLAN può così essere stabilita liberamente entro l'area di trasmissione delle onde radio.

Tuttavia, se non sono configurate le impostazioni di sicurezza, si potrebbero verificare i seguenti problemi, legati al fatto che le onde radio attraversano gli ostacoli (inclusi i muri) e raggiungono qualsiasi punto entro una certa area.

### **Visualizzazione segreta dei contenuti della comunicazione**

Un estraneo con finalità dolose potrebbe intenzionalmente monitorare le onde radio e accedere senza autorizzazione ai seguenti contenuti della comunicazione:

- Informazioni personali quali ID, password e numeri di carta di credito
- Contenuto dei messaggi e-mail

### **Intrusione illegale**

Un estraneo potrebbe accedere con finalità dolose alle reti personali o aziendali e perpetrare le seguenti azioni illecite:

- Estrazione di informazioni personali e confidenziali (divulgazione di informazioni)
- Intromissione nella comunicazione personificando una persona specifica e distribuendo informazioni non autorizzate (spoofing)
- Modifica e ritrasmissione delle comunicazioni intercettate (falsificazione)
- Trasmissione di virus del computer e distruzione di dati e sistemi (distruzione)

Le schede LAN wireless e gli Access Point wireless possiedono meccanismi di sicurezza integrati per prevenire questi problemi e ridurre la possibilità che si verifichino, configurando le impostazioni di sicurezza dei prodotti LAN wireless in uso.

Si consiglia ai clienti di fare attenzione e di utilizzare il buon senso durante la configurazione delle impostazioni di sicurezza, nonché di assicurarsi di aver compreso appieno i problemi che potrebbero verificarsi se il prodotto venisse utilizzato senza tali configurazioni.

## **Utilizzo limitato di questo prodotto (se disponibile)**

- Le onde radio trasmesse da questo prodotto possono interferire con le apparecchiature medicali. Quando si usa questo prodotto all'interno di istituti medici o in prossimità di strumentazione medica, attenersi alle istruzioni e alle precauzioni di utilizzo del prodotto fornite dall'amministratore dell'istituto o a quelle indicate sulla strumentazione medica.
- Le onde radio trasmesse da questo prodotto possono interferire con apparecchiature di controllo automatico, tra cui porte automatiche e allarmi antincendio. Se si utilizza questo prodotto in prossimità di tali apparecchiature, attenersi alle istruzioni e alle precauzioni fornite sulle apparecchiature stesse.
- Se si utilizza questo prodotto con dispositivi che sono direttamente correlati all'operatività di aeroplani, treni, navi e automobili, o se si utilizza questo prodotto con applicazioni che richiedono un elevato grado di affidabilità e sicurezza di funzionamento e con dispositivi che richiedono precisione, come quelli usati nella prevenzione di calamità e crimini e quelli usati per vari scopi di sicurezza, valutare la sicurezza dell'intero sistema prima del suo utilizzo, compresa l'adozione di un design fail-safe e ridondante in grado di assicurare l'affidabilità, la manutenzione e la sicurezza dell'intero sistema. Il prodotto non è destinato all'uso con applicazioni che richiedono un elevato grado di affidabilità e sicurezza, tra cui strumentazione aerospaziale, apparecchiature per la comunicazione trunk, apparecchiature per il controllo di energia nucleare e dispositivi medici; valutare scrupolosamente la decisione di utilizzare il prodotto con queste applicazioni.

## Informazioni legali

È vietata la copia o altra forma di riproduzione, totale o parziale, della presente guida senza previo consenso del proprietario del copyright.

### Nomi commerciali

- PRESCRIBE è un marchio registrato depositato di Kyocera Corporation.
- KPDL è un marchio registrato di Kyocera Corporation.
- Microsoft, Windows, Windows Server, Excel e PowerPoint sono marchi registrati o marchi registrati depositati di Microsoft Corporation negli U.S.A. e/o in altri paesi.
- PCL è un marchio registrato di Hewlett-Packard Company.
- Adobe Acrobat, Adobe Reader e PostScript sono marchi registrati di Adobe Systems Incorporated.
- Ethernet è un marchio registrato depositato di Xerox Corporation.
- IBM e IBM PC/AT sono marchi registrati di International Business Machines Corporation.
- AppleTalk, Bonjour, Macintosh e Mac OS sono marchi registrati di Apple Inc. negli U.S.A. e/o in altri paesi.
- Tutti i font delle lingue europee installati su questo sistema sono utilizzati sotto accordo di licenza con Monotype Imaging Inc.
- Helvetica, Palatino e Times sono marchi registrati di Linotype GmbH.
- ITC Avant Garde Gothic, ITC Bookman, ITC ZapfChancery e ITC ZapfDingbats sono marchi registrati depositati di International Typeface Corporation.
- ThinPrint è un marchio registrato di Cortado AG in Germania e in altri paesi.
- Su questo sistema sono installati i font UFST™ MicroType® di Monotype Imaging Inc.
- iPad, iPhone e iPod touch sono marchi registrati di Apple Inc., negli U.S.A. e/o in altri paesi.
- AirPrint e il logo AirPrint sono marchi registrati di Apple Inc.
- iOS è un marchio registrato o un marchio registrato depositato di Cisco negli U.S.A. e/o in altri paesi su licenza di Apple Inc.
- Google, Google Chrome e Google Drive sono marchi registrati e/o marchi registrati depositati di Google LLC.
- Mopria™ è un marchio registrato depositato di Mopria™ Alliance.
- Wi-Fi, Wi-Fi Direct e Wi-Fi Protected Setup sono marchi registrati e/o marchi registrati depositati di Wi-Fi Alliance.
- Powered by ABBYY FineReader  
ABBYY e FineReader sono marchi registrati di ABBYY Software Ltd.
- RealVNC, VNC e RFB sono marchi registrati di RealVNC Ltd. negli U.S.A. e in altri paesi.

Tutti gli altri nomi e marchi dei prodotti sono marchi registrati depositati o marchi registrati delle rispettive aziende. In questa guida, non vengono utilizzati i simboli ™ e ®.

## Monotype Imaging License Agreement

- 1 *Software* shall mean the digitally encoded, machine readable, scalable outline data as encoded in a special format as well as the UFST Software.
- 2 You agree to accept a non-exclusive license to use the Software to reproduce and display weights, styles and versions of letters, numerals, characters and symbols (*Typefaces*) solely for your own customary business or personal purposes at the address stated on the registration card you return to Monotype Imaging. Under the terms of this License Agreement, you have the right to use the Fonts on up to three printers. If you need to have access to the fonts on more than three printers, you need to acquire a multiuser license agreement which can be obtained from Monotype Imaging. Monotype Imaging retains all rights, title and interest to the Software and Typefaces and no rights are granted to you other than a License to use the Software on the terms expressly set forth in this Agreement.
- 3 To protect proprietary rights of Monotype Imaging, you agree to maintain the Software and other proprietary information concerning the Typefaces in strict confidence and to establish reasonable procedures regulating access to and use of the Software and Typefaces.
- 4 You agree not to duplicate or copy the Software or Typefaces, except that you may make one backup copy. You agree that any such copy shall contain the same proprietary notices as those appearing on the original.
- 5 This License shall continue until the last use of the Software and Typefaces, unless sooner terminated. This License may be terminated by Monotype Imaging if you fail to comply with the terms of this License and such failure is not remedied within thirty (30) days after notice from Monotype Imaging. When this License expires or is terminated, you shall either return to Monotype Imaging or destroy all copies of the Software and Typefaces and documentation as requested.
- 6 You agree that you will not modify, alter, disassemble, decrypt, reverse engineer or decompile the Software.
- 7 Monotype Imaging warrants that for ninety (90) days after delivery, the Software will perform in accordance with Monotype Imaging-published specifications, and the diskette will be free from defects in material and workmanship. Monotype Imaging does not warrant that the Software is free from all bugs, errors and omissions.  
  
The parties agree that all other warranties, expressed or implied, including warranties of fitness for a particular purpose and merchantability, are excluded.
- 8 Your exclusive remedy and the sole liability of Monotype Imaging in connection with the Software and Typefaces is repair or replacement of defective parts, upon their return to Monotype Imaging.  
  
In no event will Monotype Imaging be liable for lost profits, lost data, or any other incidental or consequential damages, or any damages caused by abuse or misapplication of the Software and Typefaces.
- 9 Massachusetts U.S.A. law governs this Agreement.
- 10 You shall not sublicense, sell, lease, or otherwise transfer the Software and/or Typefaces without the prior written consent of Monotype Imaging.
- 11 Use, duplication or disclosure by the Government is subject to restrictions as set forth in the Rights in Technical Data and Computer Software clause at FAR 252-227-7013, subdivision (b)(3)(ii) or subparagraph (c)(1)(ii), as appropriate. Further use, duplication or disclosure is subject to restrictions applicable to restricted rights software as set forth in FAR 52.227-19 (c)(2).
- 12 You acknowledge that you have read this Agreement, understand it, and agree to be bound by its terms and conditions. Neither party shall be bound by any statement or representation not contained in this Agreement. No change in this Agreement is effective unless written and signed by properly authorized representatives of each party. By opening this diskette package, you agree to accept the terms and conditions of this Agreement.

## Licenza software Open Source

Consultare la licenza software Open Source al seguenti URL.

<https://www.triumph-adler.com/ta-en-de/customer-service/download-centre>

<https://www.utax.com/en-de/hardware/office-printer-and-mfp/download-centre>

## Funzione di controllo del risparmio energetico

Il sistema è dotato della modalità di Risparmio energia, durante la quale il consumo energetico viene ulteriormente ridotto dopo un certo periodo di inattività, e della modalità A riposo, durante la quale le funzioni stampante e fax restano in stato di attesa ma il consumo di corrente è comunque ridotto al minimo quando il sistema rimane inutilizzato per un periodo di tempo predefinito.

- ➔ [Modo risp. energia \(pagina 2-44\)](#)
- ➔ [Modo A riposo \(Sleep\) \(pagina 2-44\)](#)
- ➔ [Timer spegnim. \(modelli europei\) \(pagina 2-46\)](#)

## Funzione stampa fronte-retro automatica

Questa stampante integra di serie la stampa in fronte-retro. La stampa in fronte-retro riduce il consumo di carta poiché consente di stampare su un unico foglio due originali stampati su una sola facciata.

- ➔ [Fronte/retro \(pagina 6-58\)](#)

La stampa in modalità fronte-retro riduce il consumo di carta e contribuisce a preservare le risorse forestali. Il modo fronte-retro contribuisce anche a ridurre i costi di acquisto della carta. Per le periferiche dotate di funzione fronte-retro, si consiglia di configurare il modo fronte-retro come impostazione predefinita.

## Risparmio delle risorse - Carta

Per la tutela dell'ambiente e lo sfruttamento sostenibile delle foreste, si raccomanda di utilizzare carta riciclata oppure carta vergine certificata da iniziative di protezione ambientale o certificata Ecolabel, rispondente alle disposizioni dello standard di qualità EN 12281:2002\* o equivalente.

Questa periferica supporta anche la stampa su carta con grammatura di 64 g/m<sup>2</sup>. L'utilizzo di questi tipi di carta che contengono meno materiali grezzi può ulteriormente contribuire a una gestione sostenibile delle foreste.

\* : EN12281:2002 "Stampa e carta - Requisiti della carta per i processi di elaborazione delle immagini con toner secco".

Per informazioni sui tipi di carta consigliati, rivolgersi al rivenditore di fiducia o al centro di assistenza.

## Vantaggi ambientali della "Gestione energetica"

Per ridurre il consumo di energia durante i periodi di inattività, questa periferica è dotata di un sistema di gestione energetica che attiva automaticamente il modo di risparmio energia quando il sistema rimane inattivo per un determinato periodo di tempo.

Il ripristino dell'attività dal modo di risparmio energia richiede un po' più di tempo, compensato però dalla notevole riduzione del consumo di energia. Si consiglia di configurare l'attivazione del modo di risparmio energia come impostazione predefinita.

## Programma Energy Star

Partecipiamo al Programma ENERGY STAR®.

Commercializziamo prodotti conformi a ENERGY STAR®.

ENERGY STAR® è un programma di efficienza energetica pensato per sviluppare e promuovere l'uso di prodotti ad alta efficienza energetica al fine di prevenire il riscaldamento globale. Acquistando i prodotti conformi a ENERGY STAR® si riducono i costi energetici e si può contribuire fattivamente a ridurre le emissioni di gas serra associate al funzionamento del prodotto.

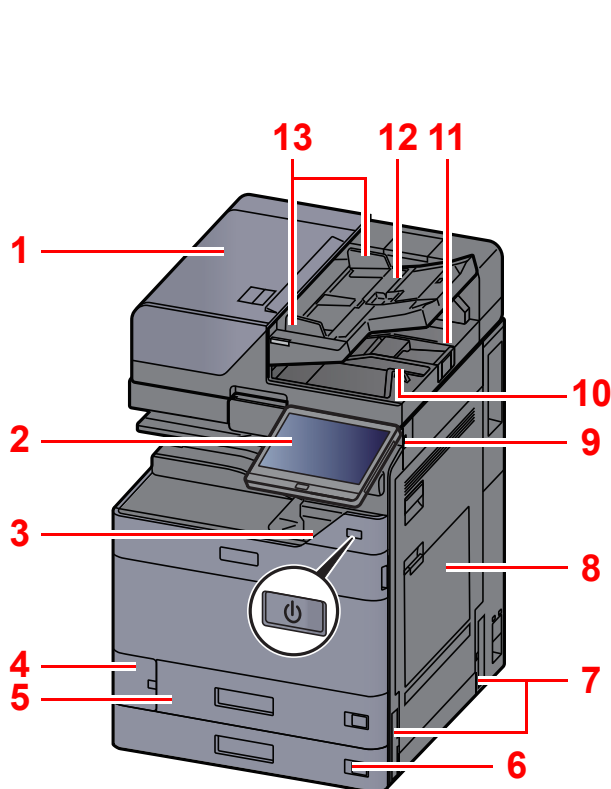


# 2 Installazione e configurazione della periferica

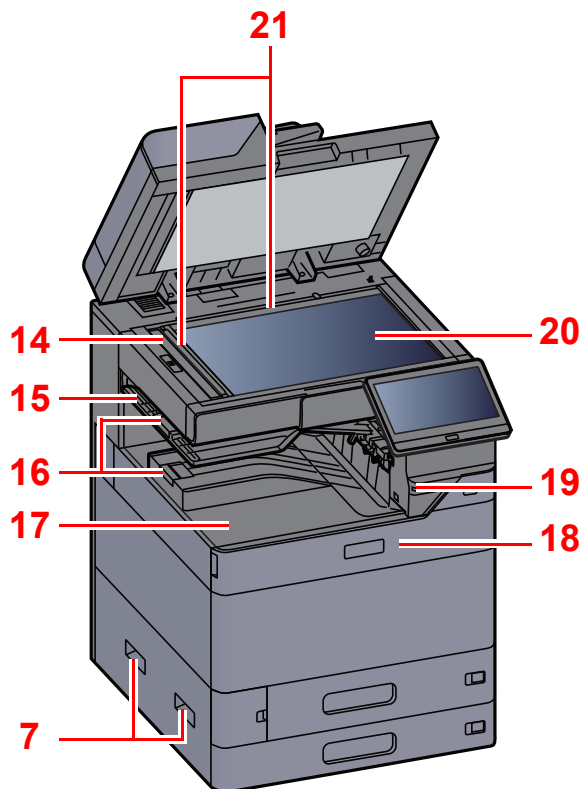
In questo capitolo si riportano informazioni utili per l'amministratore della periferica, come descrizione dei componenti, collegamenti dei cavi e installazione del software.

Nomi dei componenti (Esterno della periferica) .....	2-2	Sensore di movimento .....	2-43
Nomi dei componenti (connettori/interno) .....	2-4	Funzione di Risparmio energia .....	2-44
Nomi dei componenti (con accessori opzionali collegati) .....	2-5	Modo risp. energia .....	2-44
Collegamento del sistema e di altre periferiche .....	2-7	Modo A riposo (Sleep) .....	2-44
Collegamento dei cavi .....	2-8	Modo a riposo automatico .....	2-45
Collegamento del cavo di rete .....	2-8	Regole A riposo (modelli europei) .....	2-45
Collegamento del cavo USB .....	2-9	Livello A riposo (Risparmio Energia) (modelli extraeuropei) .....	2-45
Collegamento del cavo di alimentazione .....	2-9	Livello di ripristino dal modo di risparmio energia .....	2-46
Accensione e spegnimento .....	2-10	Impostaz. timer settimanale .....	2-46
Accensione .....	2-10	Timer spegnim. (modelli europei) .....	2-46
Spegnimento .....	2-10	Procedura guidata di configurazione rapida .....	2-47
Utilizzo del pannello comandi .....	2-11	Installazione del software .....	2-50
Tasti del pannello comandi .....	2-11	Software pubblicati (Windows) .....	2-50
Indicatore [Separat.lavori] .....	2-11	Installazione del software in Windows .....	2-51
Regolazione dell'angolazione del pannello comandi .....	2-12	Disinstallazione del software .....	2-52
Pannello a sfioramento .....	2-13	Installazione del software su computer Mac .....	2-53
Utilizzo del pannello a sfioramento .....	2-13	Configurazione del driver TWAIN .....	2-55
Schermata Home .....	2-15	Configurazione del driver WIA .....	2-57
Assegnazione delle funzioni ai tasti funzione .....	2-21	Controllo del contatore .....	2-58
Schermata informazioni dispositivo .....	2-23	Ulteriori operazioni preliminari per l'Amministratore .....	2-59
Schermata di impostazione della visualizzazione .....	2-24	Invio di documenti a un PC .....	2-60
Modalità di visualizzazione dei pulsanti che non si possono impostare .....	2-25	Rafforzamento della protezione .....	2-60
Anteprima degli originali .....	2-25	Embedded Web Server RX .....	2-62
Immissione dei numeri .....	2-27	Accesso a Embedded Web Server RX .....	2-63
Schermata Guida .....	2-29	Modifica delle impostazioni di protezione .....	2-64
Funzioni Accessibilità (Ingrandimento della vista) .....	2-30	Modifica delle informazioni dispositivo .....	2-65
Login/Logout .....	2-31	Impostazioni e-mail .....	2-66
Login .....	2-31	Registrazione delle destinazioni .....	2-69
Logout .....	2-32	Creazione di una casella personalizzata nuova .....	2-70
Impostazioni predefinite della periferica .....	2-33	Stampa di un documento archiviato in una casella personalizzata .....	2-71
Impostazione di data e ora .....	2-33	Trasferimento di dati da altri prodotti .....	2-72
Configurazione della rete .....	2-34	Migrazione della rubrica .....	2-72
Configurazione della rete cablata .....	2-34		
Configurazione della rete wireless .....	2-36		
Configurazione di Wi-Fi Direct .....	2-40		
Configurazione di NFC .....	2-42		

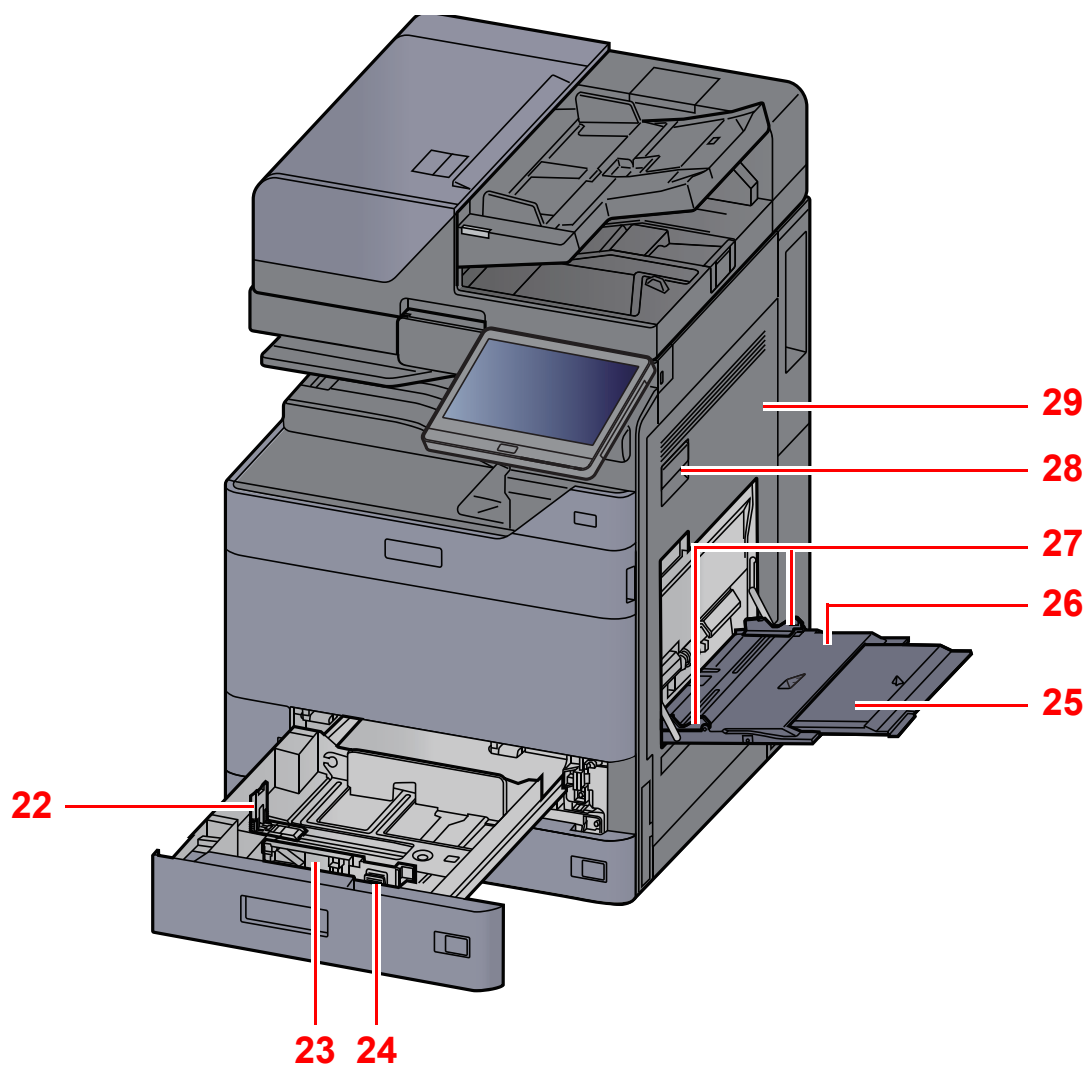
## Nomi dei componenti (Esterno della periferica)



- 1 Alimentatore di originali
- 2 Pannello comandi
- 3 Interruttore di alimentazione
- 4 Coperchio della vaschetta di recupero toner
- 5 Cassetto 1
- 6 Cassetto 2
- 7 Maniglie
- 8 Bypass
- 9 Slot memoria USB
- 10 Vassoio di uscita degli originali
- 11 Fermo degli originali



- 12 Vassoio di inserimento degli originali
- 13 Guide larghezza originali
- 14 Vetro di lettura
- 15 Vassoio separatore lavori
- 16 Fermo della carta
- 17 Vassoio interno
- 18 Pannello anteriore
- 19 Sensore di movimento
- 20 Lastra di esposizione
- 21 Targhette indicatrici del formato degli originali



22 Guida di lunghezza carta

23 Guida di larghezza carta

24 Linguetta di regolazione larghezza carta

25 Sezione vassoio di supporto del bypass

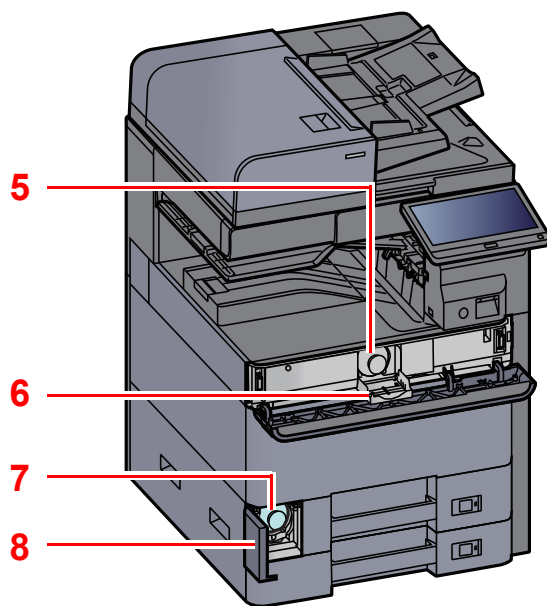
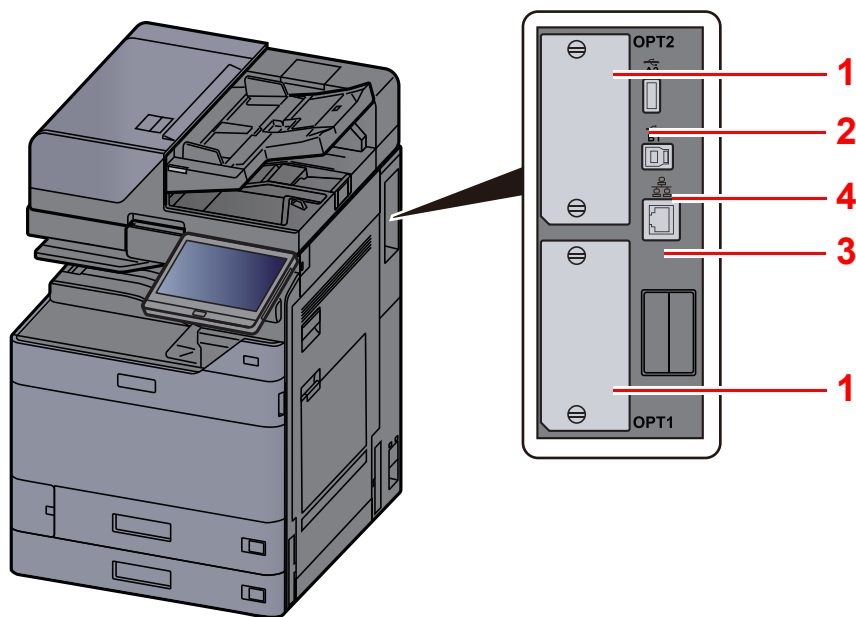
26 Bypass

27 Guida di larghezza carta

28 Leva coperchio destro 1

29 Coperchio destro 1

## Nomi dei componenti (connettori/interno)



1 Slot interfaccia opzionale

2 Porta USB

3 Connettore interfaccia USB

4 Connettore d'interfaccia di rete

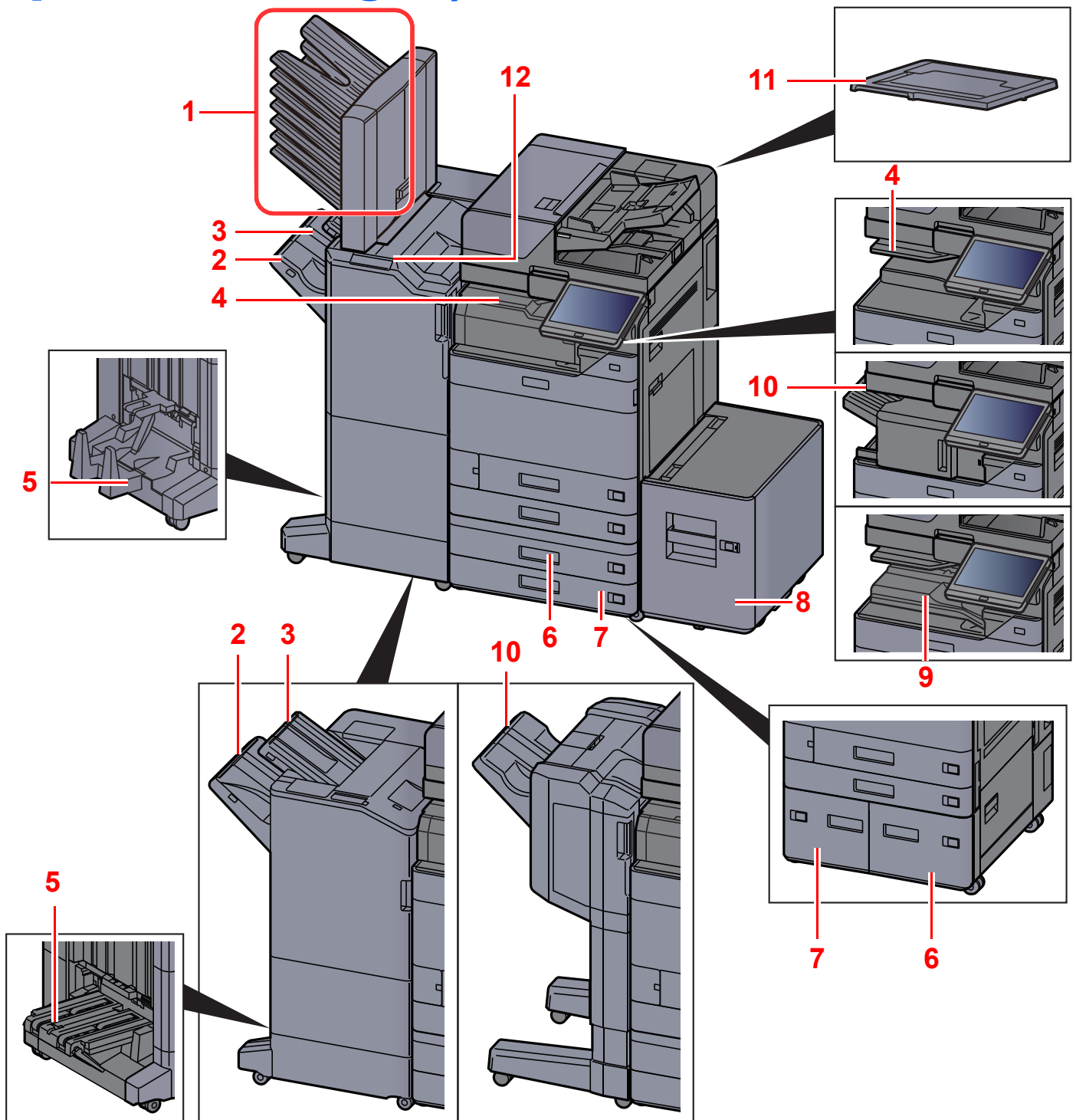
5 Cartuccia toner (Nero)

6 Coperchio della cartuccia toner

7 Vaschetta di recupero toner

8 Coperchio della vaschetta di recupero toner

## Nomi dei componenti (con accessori opzionali collegati)



1 Vassoio da 1 a 7 (1 è il vassoio superiore)

2 Vassoio A

3 Vassoio B

4 Vassoio separatore lavori

5 Vassoio piegatura

6 Cassetto 3

7 Cassetto 4

8 Cassetto 5

9 Vassoio spostamento interno

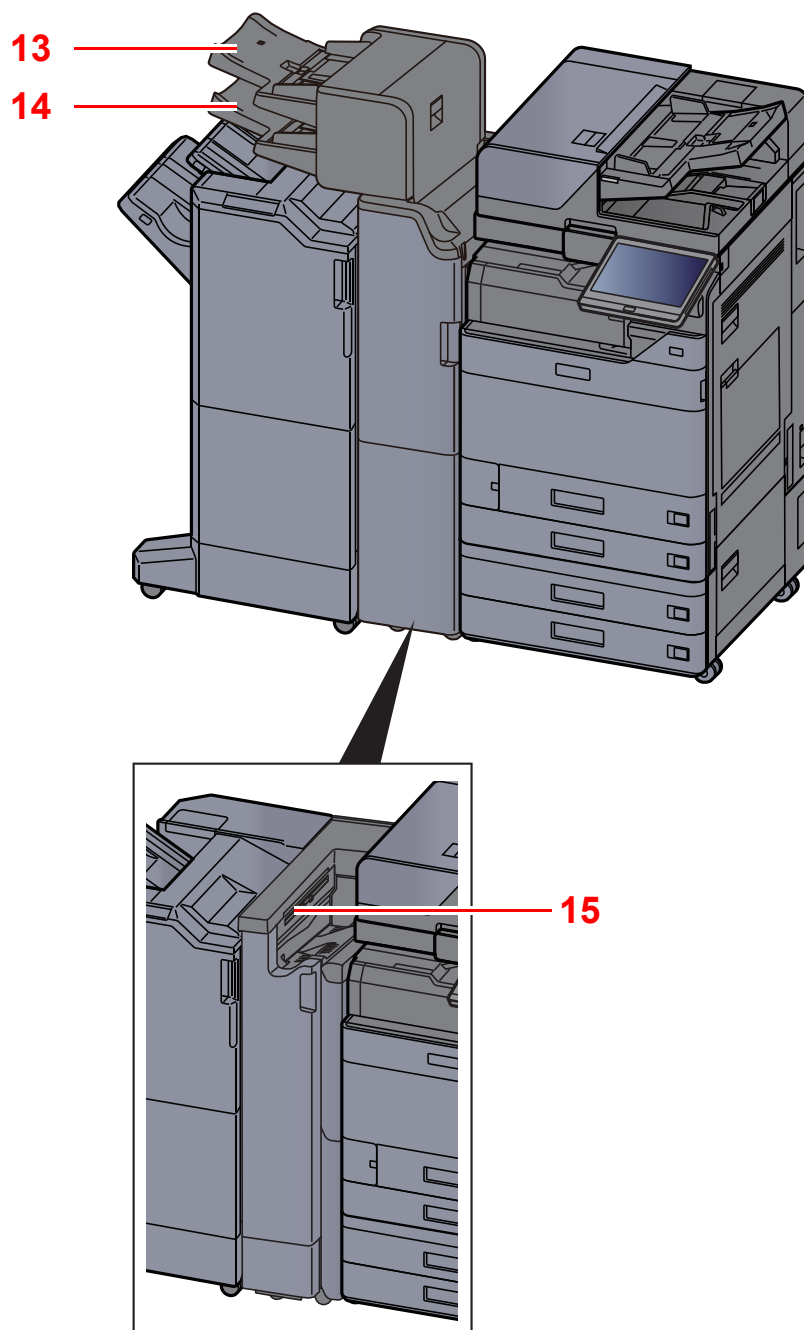
10 Vassoio finisher

11 Copri-originali

12 Sezione di controllo del Finisher

➔ [Accessori opzionali \(pagina 11-2\)](#)

➔ [Pinzatura manuale \(pagina 5-83\)](#)



13 Vassoio Inseritore 1

14 Vassoio Inseritore 2

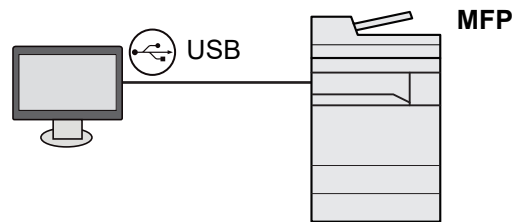
15 Vassoio unità di piegatura a Z

➔ [Accessori opzionali \(pagina 11-2\)](#)

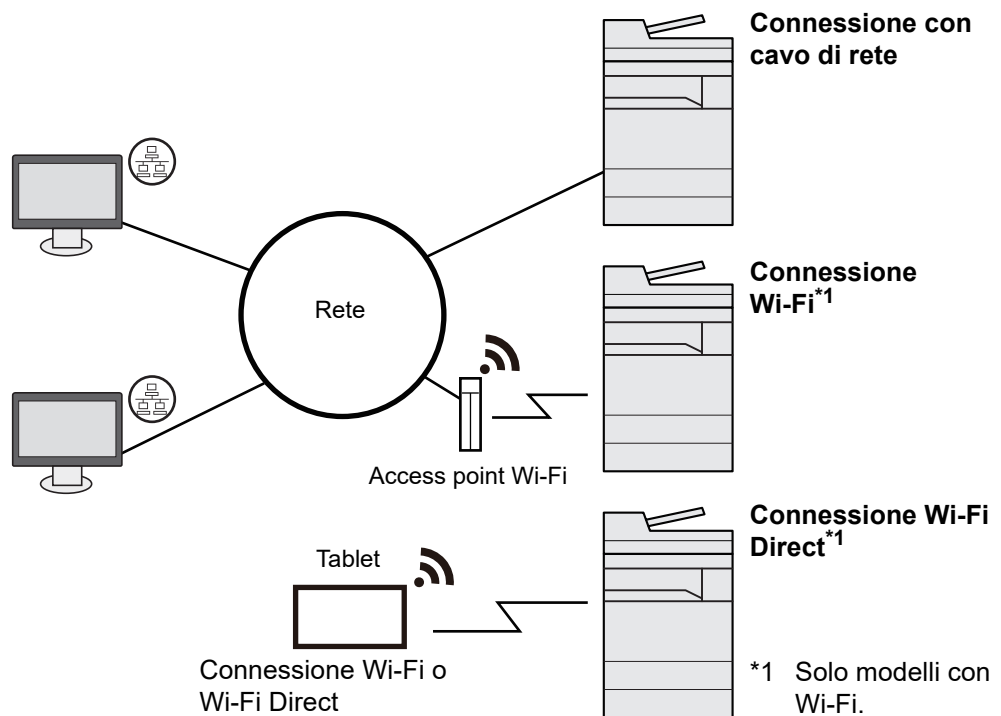
# Collegamento del sistema e di altre periferiche

Preparare i cavi necessari in funzione dell'ambiente e del tipo di utilizzo cui la periferica è destinata.

## Quando si collega la periferica al PC tramite USB



## Quando si collega la periferica al PC o al tablet tramite cavo di rete, Wi-Fi o Wi-Fi Direct



\*1 Solo modelli con Wi-Fi.

### **NOTA**

Se si utilizza la LAN wireless, vedere:

➔ [Configurazione della rete wireless \(pagina 2-36\)](#)

## Cavi utilizzabili

Ambiente di collegamento	Funzione	Cavo necessario
Collegare un cavo di rete al sistema	Stampante/Scanner/FAX di rete*1	Cavo di rete (10BASE-T, 100BASE-TX, 1000BASE-T)
Collegare un cavo USB al sistema.	Stampante	Cavo compatibile USB 3.0 (compatibilità Hi-Speed USB, massimo 5,0 m, schermato)

\*1 Funzione disponibile con modulo FAX opzionale. Per maggiori informazioni sull'utilizzo del FAX di rete, vedere la **Guida alle funzioni FAX**.

### **IMPORTANTE**

L'utilizzo di un cavo diverso dal cavo compatibile USB 3.0 può causare errori di connessione.

# Collegamento dei cavi

## Collegamento del cavo di rete

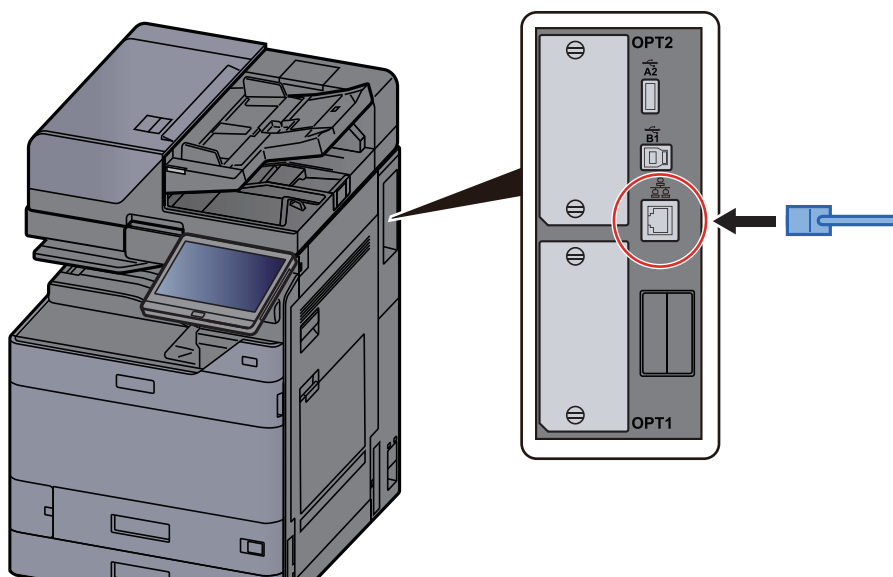
✔ **IMPORTANTE**

Verificare che la periferica sia spenta.

➔ [Spegnimento \(pagina 2-10\)](#)

### 1 Collegare il cavo alla periferica.

- 1 Collegare il cavo di rete al connettore d'interfaccia di rete.



- 2 Collegare l'altra estremità del cavo all'hub o al computer.

### 2 Accendere la periferica e configurare la rete.

➔ [Configurazione della rete \(pagina 2-34\)](#)



## Collegamento del cavo USB

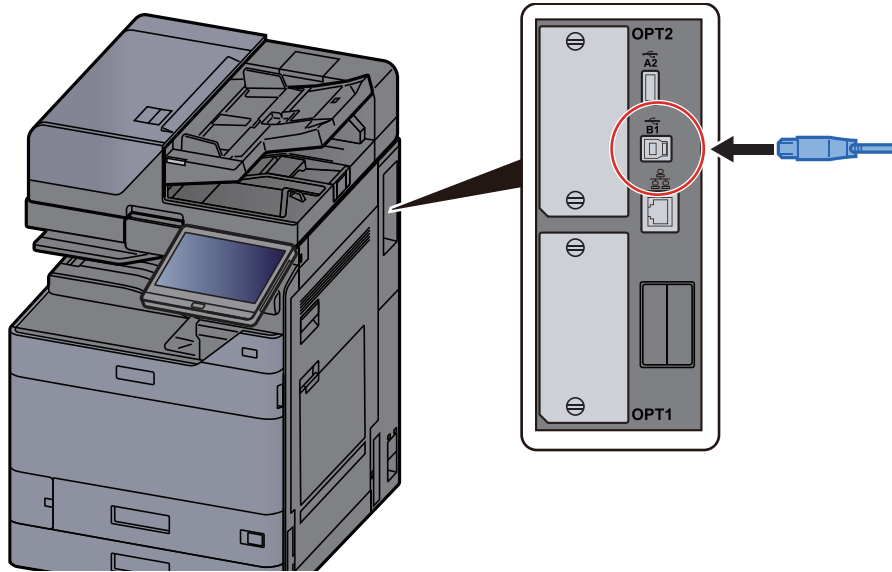
✔ **IMPORTANTE**

Verificare che la periferica sia spenta.

➔ [Spegnimento \(pagina 2-10\)](#)

### 1 Collegare il cavo alla periferica.

- 1 Collegare il cavo USB al connettore dell'interfaccia USB posto sul lato sinistro della periferica.



- 2 Collegare l'altra estremità del cavo al PC.

### 2 Accendere il sistema.

## Collegamento del cavo di alimentazione

### 1 Collegare il cavo alla periferica.

Collegare un'estremità del cavo di alimentazione fornito alla periferica e l'altra alla presa di corrente.

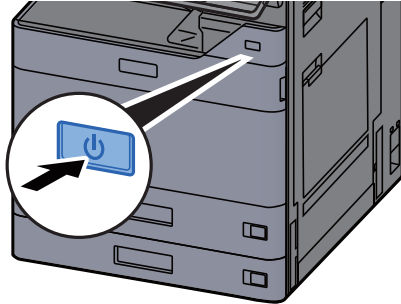
✔ **IMPORTANTE**

Utilizzare unicamente il cavo di alimentazione fornito con il sistema.

# Accensione e spegnimento

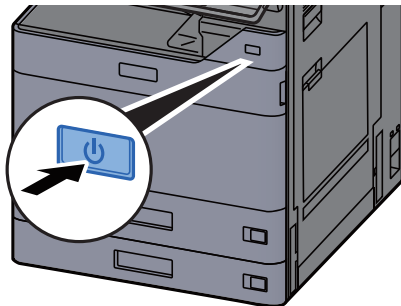
## Accensione

- 1 **Accendere il sistema con l'interruttore.**



## Spegnimento

- 1 **Spegnere il sistema con l'interruttore.**



Viene visualizzato il messaggio di conferma dello spegnimento del sistema.

➔ [Mostra Messaggio Spegnimento \(pagina 8-11\)](#)

Lo spegnimento richiede diversi minuti.



### ATTENZIONE

In caso di inutilizzo del sistema per un periodo prolungato (ad esempio di notte), spegnere l'interruttore. In caso di periodi di inattività più lunghi (ad esempio durante le vacanze), scollegare anche la spina di alimentazione del sistema dalla presa di corrente per maggiore sicurezza.

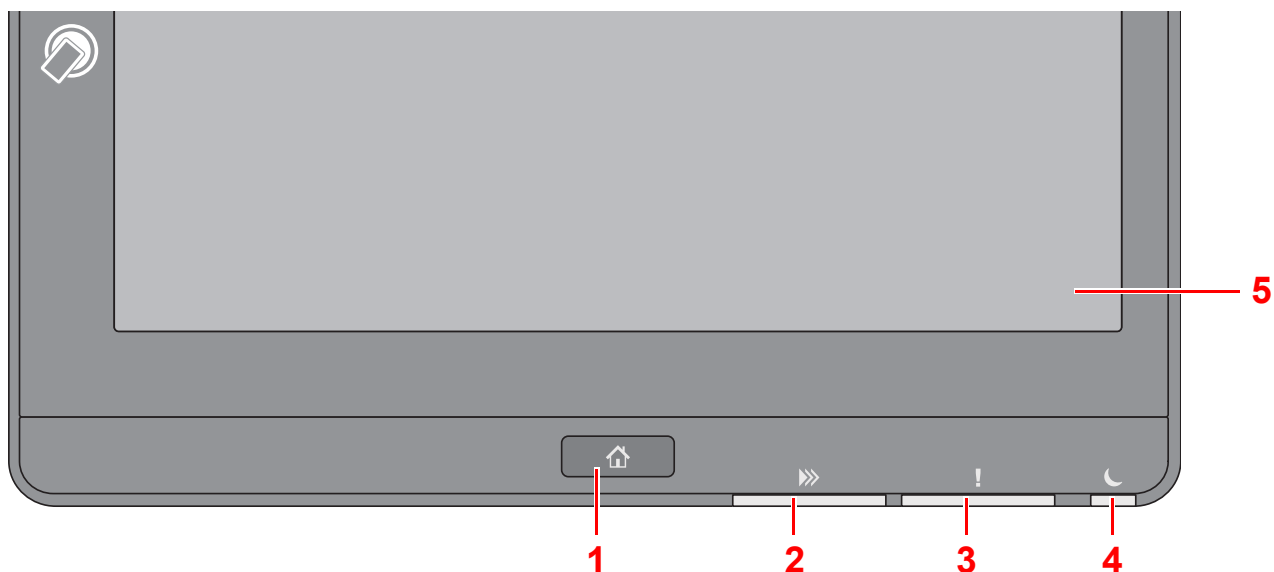


### IMPORTANTE

- Non tenere premuto l'interruttore di alimentazione per più di 5 secondi. Lo spegnimento forzato del sistema può danneggiare il disco fisso o la memoria impedendone il corretto funzionamento.
- Quando si utilizzano i prodotti dotati di funzione Fax, si tenga presente che spegnendo l'interruttore le attività di trasmissione e ricezione fax non saranno possibili.
- Rimuovere la carta dai cassette e riporla in una confezione sigillata per proteggerla dall'umidità.

# Utilizzo del pannello comandi

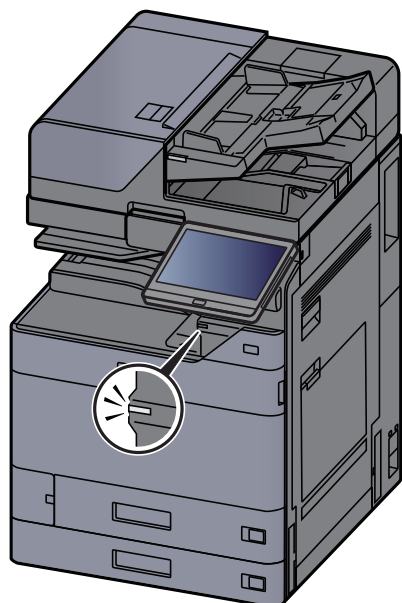
## Tasti del pannello comandi



- 1 Tasto **[Home]**: Visualizza la schermata Home.
- 2 Indicatore **[Dati]**: Lampeggia durante la stampa o la trasmissione/ricezione o accedendo al disco fisso/SSD. Si illumina inoltre quando si invia un fax utilizzando la trasmissione differita.
- 3 Indicatore **[Attenzione]**: Si accende o lampeggia quando si è verificato un errore che ha comportato l'interruzione del lavoro.
- 4 Indicatore **[Risparmio Energetico]**: Lampeggia quando il sistema è in modo A riposo.
- 5 Pannello a sfioramento: Visualizza le icone utilizzate per configurare le impostazioni della periferica.

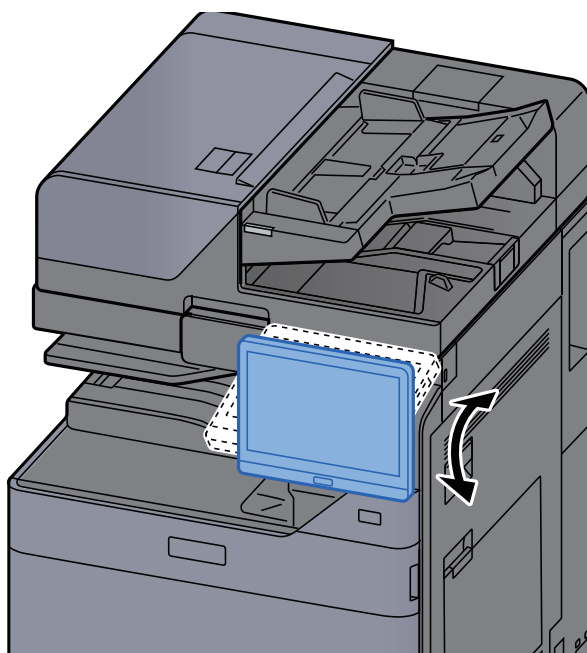
## Indicatore **[Separat.lavori]**

Lampeggia quando è caricata la carta sul vassoio del separatore lavori.



## Regolazione dell'angolazione del pannello comandi

È possibile regolare l'angolo del pannello comandi.



# Pannello a sfioramento

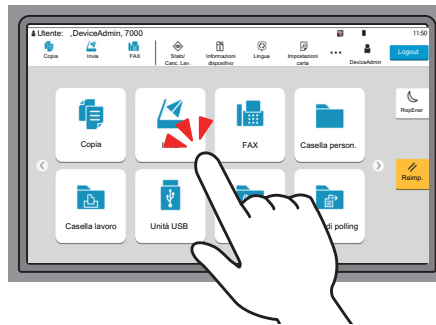
## Utilizzo del pannello a sfioramento

Questa sezione spiega le funzioni di base del pannello a sfioramento.

### Tocco

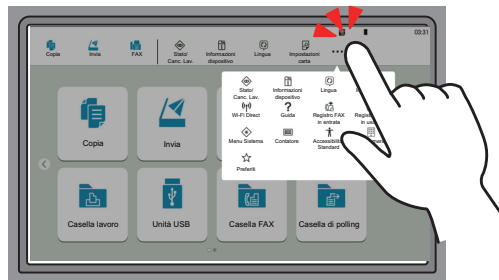
Si utilizza questa operazione per selezionare un'icona o un tasto.

In questo documento, per indicare la funzione tocco si utilizza l'espressione "selezionare".



### Popover

Toccare le icone e i tasti per visualizzare informazioni dettagliate sulle icone e i menu. Un popover visualizza le informazioni e i menu senza commutare tra le schermate.

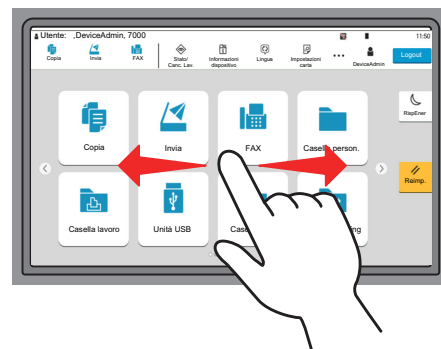


### Scorrimento

Si utilizza questa operazione per commutare tra le schermate e per visualizzare le voci che non compaiono nell'elenco. Fare scorrere il dito in una direzione sullo schermo.

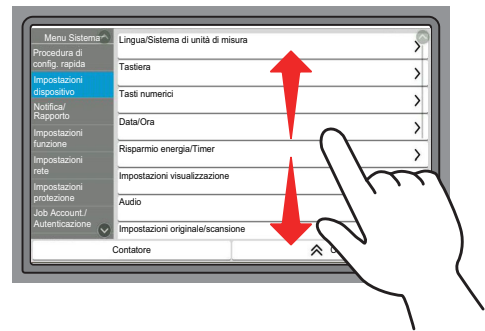
#### Esempio: Schermata Home

Spostare la schermata verso sinistra e verso destra.



### Esempio: Schermata Menu Sistema

Spostare la schermata verso l'alto e verso il basso.



### Utilizzo del pannello a sfioramento



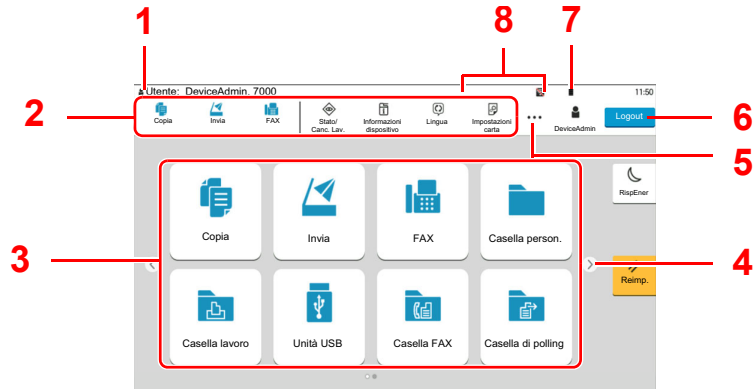
- 1 Visualizza lo stato del sistema e i messaggi operativi.
- 2 Mostra la schermata Installazione rapida.
- 3 Visualizza i collegamenti di scelta rapida registrati.
- 4 Tasto **[Avvio]**: Premere per avviare un lavoro di copiatura e di scansione oppure per eseguire delle impostazioni.
- 5 Tasto **[Stop]**: Annulla o sospende il lavoro attivo.
- 6 Tasto **[Reimp.]**: Ripristina le impostazioni predefinite dei parametri.
- 7 Tasto **[Interruzione]**: Visualizza la schermata Interruzione copia.
- 8 Tasto **[Risparmio]**: Predisporre il sistema in modo A riposo.
- 9 Visualizza l'ora.
- 10 Quantità rimanente di toner.
- 11 Impostazione delle funzioni di copiatura.

## Schermata Home


Questa schermata viene visualizzata selezionando il tasto **[Home]** sul pannello di controllo. Sfiando un'icona si aprirà la corrispondente schermata.

È possibile modificare le icone che si desidera vengano visualizzate sulla schermata Home nonché lo sfondo.

➔ [Modifica della schermata Home \(pagina 2-17\)](#)



\* La schermata effettivamente visualizzata sul sistema può differire da quella qui riprodotta, in funzione della configurazione della periferica e delle opzioni impostate.

N.	Voce	Descrizione
1	Area di notifica	Visualizza i messaggi e le icone di stato per lo stato corrente. Visualizza il nome dell'utente che ha eseguito il login quando è abilitata la gestione dell'accesso utenti.
2	Barra delle applicazioni	Visualizza le icone attività. Se si verifica un errore, l'icona <b>[Stato/Canc. Lav.]</b> mostrerà "!". Una volta eliminato l'errore, il display ridiventa normale.
3	Desktop	Visualizza le icone dell'applicazione. Per visualizzare tutte le icone, scorrere le pagine.
4	Tasti di cambio pagina	Utilizzare questi pulsanti per scorrere le pagine del desktop.  <b>NOTA</b> Si può cambiare vista anche utilizzando lo scorrimento. ➔ <a href="#">Utilizzo del pannello a sfioramento (pagina 2-13)</a>
5	[...]	Visualizza tutte le icone attività, incluse quelle che appaiono nell'area della barra delle applicazioni in un popover.
6	<b>[Login]</b> / <b>[Logout]</b>	Consente di collegarsi o scollegarsi quando è abilitata la gestione dell'accesso utenti.
7	Quantità rimanente di toner	Visualizza la quantità rimanente di toner. Selezionare questa icona per visualizzare un popover contenente le informazioni dettagliate sulla quantità rimanente di toner.

N.	Voce	Descrizione
8	Icone di stato secondario	Visualizza le icone che indicano lo stato della periferica. Si possono visualizzare 5 icone. Selezionare quest'area per visualizzare un popover contenente le informazioni dell'icona.
	Icona stato (Wi-Fi)	Questa icona "📶" viene visualizzata quando è collegato il Wi-Fi. Quando il Wi-Fi non è collegato, compare l'icona "📶".
	Icona stato (Livello di sicurezza: Basso)	L'icona "🔒" viene visualizzata quando il livello di sicurezza è impostato su [Basso].
	Icona stato (Operazione remota)	L'icona "🖱️" viene visualizzata quando si utilizza l'operazione remota.
	Icona stato (Informazioni di sicurezza)	L'icona Informazioni di sicurezza viene visualizzata quando si attiva la funzione Crittogr./Sovrascr. dati. L'icona "🔒" viene visualizzata durante la sovrascrittura dei dati. L'icona "📁" viene visualizzata se i dati rimanenti sono archiviati nel disco fisso. L'icona "🗑️" viene visualizzata se i dati rimanenti non sono archiviati nel disco fisso.
	Icona stato (capacità Casella RX memoria FAX)	L'icona "📧" viene visualizzata quando la capacità della Casella RX memoria FAX è 10% o inferiore.
	Icona stato (Unità USB)	L'icona "🗄️" viene visualizzata quando un'unità USB è collegata a questa periferica. Per la rimozione sicura dell'unità USB, toccare l'icona Unità USB e selezionare <b>[Rimuovi USB]</b> .



## Modifica della schermata Home

È possibile cambiare lo sfondo della schermata Home e scegliere le icone da visualizzare.

### 1 Visualizzare la schermata.

Tasto [Home] > [...] > [Menu Sistema] > [Impostazioni funzione] > [Home]



#### NOTA

Se viene visualizzata la schermata di autenticazione utente, effettuare il login come utente con privilegi che consentono di configurare questa impostazione. Se non si conosce il nome utente o la password di login assegnati, contattare l'amministratore.















### 2 Configurare le impostazioni.

Le impostazioni disponibili sono le seguenti.

Voce	Descrizione
<b>Personalizza desktop</b>	<p>Specificare le icone delle funzioni che si desidera vengano visualizzate sul desktop.*<sup>1</sup></p> <p>Selezionare [<b>Aggiungi</b>] per visualizzare la schermata di selezione della funzione che si desidera visualizzare. Selezionare [<b>Tipo di funzione</b>] per restringere le funzioni per applicazioni e preferiti. Selezionare la funzione da visualizzare e [<b>OK</b>].</p> <p>Selezionare un'icona e [<b>Precedente</b>] o [<b>Avanti</b>] per modificare la posizione di visualizzazione dell'icona selezionata sul Desktop. Per eliminare un'icona dal desktop, selezionarla e premere [<b>Elimina</b>].</p>
<b>Person. barra applicazioni</b>	<p>Specificare le icone delle applicazioni che si desidera vengano visualizzate sulla barra delle applicazioni. Selezionare [<b>Pulsante 1 (a 4) della barra delle applicazioni</b>]. Selezionare la funzione da visualizzare, quindi selezionare [<b>OK</b>]. Si possono visualizzare 4 icone attività.</p> <p> <b>NOTA</b></p> <p>Si possono visualizzare le funzioni nascoste selezionando [...] (icona popover) a destra della barra delle applicazioni.</p> <p>I pulsanti della barra delle applicazioni per i quali è stata selezionata l'opzione [<b>Nessuno</b>] non verranno visualizzati. Gli altri pulsanti della barra delle applicazioni saranno visualizzati partendo da sinistra.</p>
<b>Sfondo</b>	<p>Configurare lo sfondo della schermata Home.</p> <p><b>Valore:</b> Immagini 1 - 8</p>

\*<sup>1</sup> È possibile visualizzare fino a 60 icone funzione, incluse quelle delle applicazioni installate e delle funzioni utilizzabili quando sono installati gli accessori opzionali.

**Funzioni che si possono visualizzare sul desktop**

Funzione	Icona	Descrizione	Pagina di riferimento
<b>Copia</b> <sup>*1</sup>		Visualizza la schermata Copia.	<a href="#">pagina 5-20</a>
<b>Invio</b> <sup>*1</sup>		Visualizza la schermata Invio.	<a href="#">pagina 5-24</a>
<b>Server FAX</b>		Visualizza la schermata Server FAX.	<a href="#">pagina 5-48</a>
<b>FAX</b> <sup>*2</sup>		Visualizza la schermata FAX.	Vedere <b>Guida alle funzioni FAX</b> .
<b>Casella personalizzata</b> <sup>*1</sup>		Visualizza la schermata Casella personalizzata.	<a href="#">pagina 5-64</a>
<b>Casella lavoro</b> <sup>*1</sup>		Visualizza la schermata Casella lavoro.	<a href="#">pagina 4-18</a>
<b>Unità USB</b> <sup>*1</sup>		Visualizza la schermata Unità USB.	<a href="#">pagina 5-77</a>
<b>Casella FAX</b> <sup>*2</sup>		Visualizza la schermata Casella FAX.	Vedere <b>Guida alle funzioni FAX</b> .
<b>Casella di polling</b> <sup>*2</sup>		Visualizza la schermata Casella di polling.	Vedere <b>Guida alle funzioni FAX</b> .
<b>Casella RX memoria FAX</b> <sup>*2</sup>		Visualizza la schermata Casella RX memoria FAX.	Vedere <b>Guida alle funzioni FAX</b> .
<b>Browser Internet</b>		Visualizza la schermata Browser Internet.	<a href="#">pagina 5-81</a>
<b>Invia a me (E-mail)</b> <sup>*3</sup>		Visualizza la schermata Invio. Come destinazione viene impostato l'indirizzo e-mail dell'utente collegato.	<a href="#">pagina 5-47</a>
<b>Invia a me da Casella (E-mail)</b> <sup>*3</sup>		Visualizza la schermata Casella personalizzata. Come destinazione viene impostato l'indirizzo e-mail dell'utente collegato.	<a href="#">pagina 5-70</a>
<b>Preferiti</b>		Richiama il programma preferito registrato. L'icona cambia in base alla funzione registrata come preferita.	<a href="#">pagina 5-12</a>
<b>Nome applicazione</b> <sup>*4</sup>	—	Visualizza le applicazioni selezionate.	<a href="#">pagina 5-15</a>















\*1 Selezionata come impostazione di fabbrica.



\*2 Visualizzata solo su prodotti con installata la funzione fax.

\*3 Visualizzata quando è abilitata la gestione dell'accesso utenti.

\*4 Viene visualizzata l'icona dell'applicazione.

### Funzioni che si possono visualizzare sulla barra delle applicazioni

Funzione	Icona	Descrizione	Pagina di riferimento
Status/Canc. Lav.*1		Visualizza la schermata Status/Canc. Lav.	—
Informazioni dispositivo*1		Visualizza la schermata Informazioni dispositivo. Controllare le informazioni sul sistema e sulla rete, e le informazioni sulle opzioni installate. Si possono stampare diversi rapporti ed elenchi.	<a href="#">pagina 2-23</a>
Lingua*1		Visualizza la schermata di impostazione Lingua in Menu Sistema.	<a href="#">pagina 8-7</a>
Impostazioni carta*1		Visualizza la schermata di Impostazioni carta in Menu Sistema.	<a href="#">pagina 8-14</a>
Wi-Fi Direct*2		Viene impostato Wi-Fi Direct e compare l'elenco delle informazioni sulla periferica che può utilizzare la rete.	<a href="#">pagina 2-40</a>
Guida		Visualizza la schermata Guida	<a href="#">pagina 2-29</a>
Proprietà utente		Visualizza la schermata Proprietà utente.	<a href="#">pagina 9-11</a>
Registro FAX RX*3		Visualizza la schermata Registro FAX in entrata.	Vedere <b>Guida alle funzioni FAX</b> .
Registro FAX in uscita*3		Visualizza la schermata Registro FAX in uscita.	Vedere <b>Guida alle funzioni FAX</b> .
Menu Sistema		Visualizza la schermata Menu Sistema.	<a href="#">pagina 8-2</a>
Contatore		Visualizza la schermata Contatore.	<a href="#">pagina 2-58</a>
Accessibilità/Standard		Ingrandisce testo e icone sulla schermata. Selezionare di nuovo <b>[Accessibilità/Standard]</b> per ritornare alla vista precedente.	<a href="#">pagina 2-30</a>
Pannello messaggi		Visualizza la schermata Pannello messaggi.  <b>NOTA</b> Per utilizzare questa funzione, impostare su [ON] la voce "Pannello messaggi" in Menu Sistema.	<a href="#">pagina 8-31</a>

Funzione	Icona	Descrizione	Pagina di riferimento
<b>Tasti numerici</b>		Visualizza i tasti numerici sul pannello a sfioramento.	—
<b>Preferiti</b>		Visualizza la schermata dell'elenco dei programmi preferiti.	<a href="#">pagina 5-12</a>

\*1 Selezionata come impostazione di fabbrica.

\*2 Questa funzione viene visualizzata quando è installato il Kit d'interfaccia di rete wireless opzionale.

\*3 Visualizzata solo su prodotti con installata la funzione fax.

## Assegnazione delle funzioni ai tasti funzione

Sono i tasti a cui è possibile assegnare varie funzioni e applicazioni, incluse copia e scansione. È possibile assegnare le funzioni e le applicazioni più utilizzate e richiamare agevolmente la relativa schermata.

Le seguenti funzioni sono pre-assegnate sulla periferica; tuttavia, è possibile registrare altre funzioni riassegnandole ai tasti.

- **[F1]** (Tasto Funzione 1): Copia
- **[F2]** (Tasto Funzione 2): Invio
- **[F3]** (Tasto Funzione 3): FAX (opzionale)

### 1 Visualizzare la schermata.

Tasto **[Home]** > [...] > **[Menu Sistema]** > **[Impostazioni dispositivo]** > **[Assegnazione Tasto Funzione]**



#### NOTA

Se viene visualizzata la schermata di autenticazione utente, effettuare il login come utente con privilegi che consentono di configurare questa impostazione. Se non si conosce il nome utente o la password di login assegnati, contattare l'amministratore.

### 2 Configurare le impostazioni.

- 1 Selezionare il tasto funzione da configurare.
- 2 Selezionare la funzione da assegnare.

Funzione	Descrizione	Pagina di riferimento
<b>Nessuno</b>	Non è stata assegnata nessuna funzione.	—
<b>Copia</b>	Visualizza la schermata Copia.	<a href="#">pagina 5-20</a>
<b>Invio</b>	Visualizza la schermata Invio.	<a href="#">pagina 5-24</a>
<b>Server FAX</b>	Visualizza la schermata Server FAX.	<a href="#">pagina 5-48</a>
<b>FAX*<sup>1</sup></b>	Visualizza la schermata FAX.	Vedere <b>Guida alle funzioni FAX</b> .
<b>Casella personalizzata</b>	Visualizza la schermata Casella personalizzata.	<a href="#">pagina 5-58</a>
<b>Casella lavoro</b>	Visualizza la schermata Casella lavoro.	<a href="#">pagina 4-18</a>
<b>Unità USB</b>	Visualizza la schermata Unità USB.	<a href="#">pagina 5-77</a>
<b>Casella FAX*<sup>1</sup></b>	Visualizza la schermata Casella FAX.	Vedere <b>Guida alle funzioni FAX</b> .
<b>Casella di polling*<sup>1</sup></b>	Visualizza la schermata Casella di polling.	
<b>Casella RX memoria FAX*<sup>1</sup></b>	Visualizza la schermata Casella RX memoria FAX.	
<b>Invia a me (E-mail)*<sup>2</sup></b>	Visualizza la schermata Invio. Come destinazione viene impostato l'indirizzo e-mail dell'utente collegato.	<a href="#">pagina 5-47</a>

Funzione	Descrizione	Pagina di riferimento
<b>Invia a me da Casella (E-mail)</b> <sup>*2</sup>	Visualizza la schermata Casella personalizzata. Come destinazione viene impostato l'indirizzo e-mail dell'utente collegato.	<a href="#">pagina 5-70</a>
<b>Browser Internet</b>	Visualizza la schermata Browser Internet.	<a href="#">pagina 5-81</a>
<b>Copia scheda ID</b>	Visualizza la schermata Copia scheda ID.	<a href="#">pagina 6-36</a>
<b>Nome preferiti</b>	Richiama il programma preferito registrato.	<a href="#">pagina 5-12</a>
<b>Nome applicazione</b>	Visualizza le applicazioni selezionate.	<a href="#">pagina 5-15</a>

\*1 Visualizzata solo su prodotti con installata la funzione fax.

\*2 Visualizzata quando è abilitata la gestione dell'accesso utenti.

## Schermata informazioni dispositivo

Questa schermata mostra le Informazioni dispositivo. Si può controllare lo stato del sistema, della rete, dei materiali di consumo come il toner e la carta e anche la situazione delle opzioni installate. Si possono inoltre stampare diversi rapporti ed elenchi.

- 1 Tasto [**Home**] > [**Informazioni dispositivo**]
- 2 Controllare le Informazioni dispositivo.

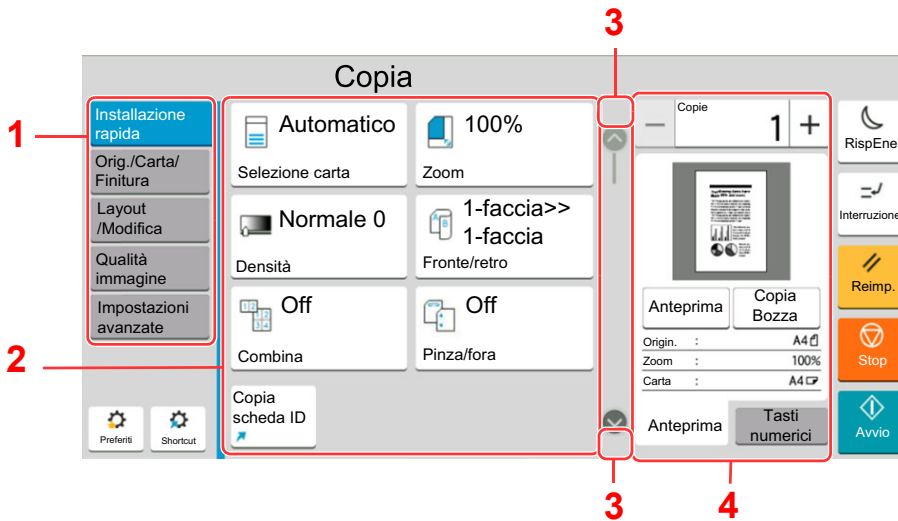
Scheda	Descrizione
<b>Identificazione/Rete cablata</b>	Si possono controllare le informazioni di identificazione come il nome del modello, il numero di serie, il nome host, la posizione e l'indirizzo IP della rete cablata.
<b>Wi-Fi<sup>*1</sup></b>	Si può controllare lo stato della connessione Wi-Fi, come il nome del dispositivo, il nome della rete e l'indirizzo IP.
<b>Forniture/Carta</b>	Si può controllare la quantità rimanente di toner e di carta.
<b>FAX<sup>*2</sup></b>	Si può controllare il numero, il nome, l'ID e altre informazioni del fax locale.
<b>USB/NFC/Bluetooth</b>	Si può controllare lo stato della connessione dell'Unità USB, della tastiera Bluetooth e NFC (Near Field Communication).
<b>Opzione/ Applicazione</b>	Si possono controllare le informazioni sulle opzioni e le applicazioni installate.
<b>Funzionalità/Versione software</b>	È possibile controllare la versione del software e le prestazioni.
<b>Protezione</b>	È possibile controllare le informazioni di protezione sulla periferica.
<b>Rapporto</b>	È possibile stampare diversi rapporti ed elenchi.
<b>Stato Stato</b>	È possibile controllare lo stato dell'operazione remota.

\*1 Voce visualizzata se è installato il Kit d'interfaccia di rete wireless opzionale.

\*2 Visualizzata solo su prodotti con installata la funzione fax.

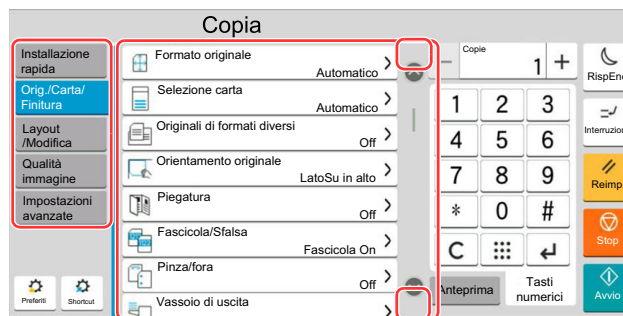
## Schermata di impostazione della visualizzazione

La seguente procedura descrive un esempio di schermata Copia.

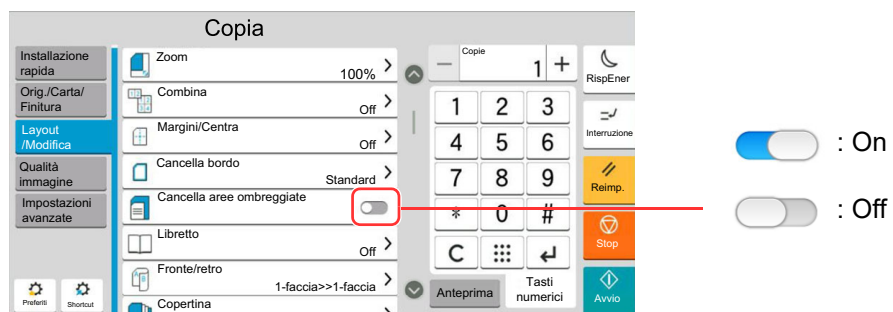


- 1 Navigazione globale  
Visualizza le categorie di funzioni.
- 2 Corpo  
Visualizza le funzioni e i collegamenti di scelta rapida di copia.
- 3 Pulsante freccia  
Sposta la schermata verso l'alto e verso il basso.
- 4 Area riquadro destro  
Visualizza le funzioni specifiche come anteprima o tasti numerici.

Selezionare Navigazione globale e configurare ogni funzione. Selezionare il Pulsante freccia per utilizzare le seguenti funzioni.




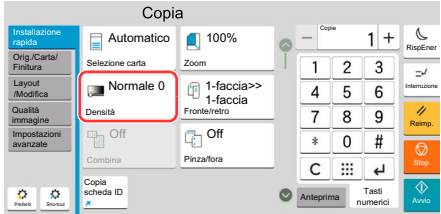

Quando accanto a una funzione compare il tasto On/Off, selezionare il tasto per commutare tra ON e OFF.





## Modalità di visualizzazione dei pulsanti che non si possono impostare

I pulsanti di funzioni che non si possono utilizzare, perché associati a opzioni non installate oppure perché sono attivate delle restrizioni di combinazione pulsanti, sono visualizzati in uno stato non selezionabile.

Normale	Evidenziato in grigio chiaro	Nascosto
	 <p>Nei seguenti casi, il pulsante è evidenziato in grigio chiaro e non può essere selezionato.</p> <ul style="list-style-type: none"> <li>• Non può essere utilizzato in abbinamento con una funzione già selezionata.</li> <li>• Utilizzo vietato dal controllo utente.</li> <li>• Per le funzioni che non possono essere cambiate quando si utilizza la copia bozza.</li> </ul>	 <p>Non può essere utilizzato perché l'opzione associata non è installata.</p>

### NOTA

- Se il pulsante che si desidera utilizzare appare evidenziato in grigio chiaro, è possibile che siano ancora attive le impostazioni dell'utente precedente. In questo caso, selezionare **[Reimp.]** e riprovare.
- Se il pulsante appare ancora evidenziato in grigio anche dopo la selezione di **[Reimp.]**, è possibile che la gestione utente attiva non consenta all'utente l'utilizzo di questa funzione. Rivolgersi all'amministratore della periferica.

## Anteprima degli originali

È possibile visualizzare l'immagine di anteprima del documento acquisito sul pannello.

### NOTA

Per visualizzare l'anteprima di un'immagine memorizzata in una casella personalizzata, vedere:

➔ [Anteprima dei documenti/Controllo dei dettagli di un documento \(pagina 5-62\)](#)

La procedura qui descritta si riferisce alla copia di un originale composto da una sola pagina.

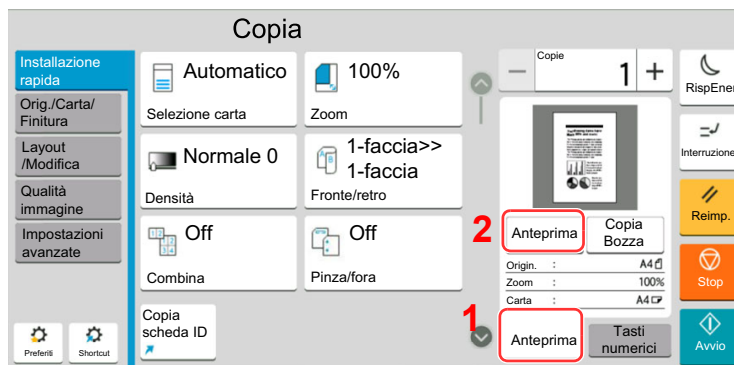
### 1 Visualizzare la schermata.

Tasto [Home] > [Copia]

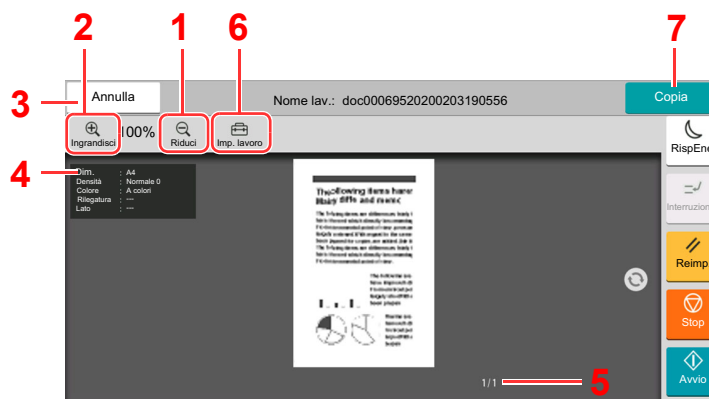
### 2 Posizionare gli originali.

### 3 Visualizzare l'anteprima.

- 1 Selezionare la scheda [Anteprima] > [Anteprima].



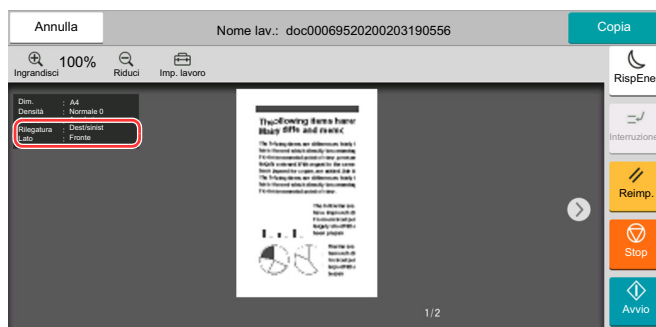
Il sistema avvia la scansione dell'originale. Una volta completata la scansione, sul pannello viene visualizzata l'immagine di anteprima.



- 1 Zoom indietro.
- 2 Zoom avanti.
- 3 Annullamento del lavoro.
- 4 Visualizza le informazioni sui dati.
- 5 Visualizza il numero della pagina attuale e il numero totale delle pagine.
- 6 Si possono modificare le impostazioni del lavoro.
- 7 Avvia la copiatura.

#### Stampa fronte/retro

Si aprono le impostazioni per la stampa in fronte/retro.



#### NOTA

- Per modificare la qualità o il layout, selezionare [Annulla]. Modificare le impostazioni e selezionare di nuovo [Anteprima] per visualizzare l'anteprima con le nuove impostazioni.
- In base alla funzione attiva, anche se si acquisisce un originale multi-pagina, come anteprima si può visualizzare solo la prima pagina.

- 2 Se sull'anteprima non si riscontrano problemi, selezionare [Copia].

Viene avviata la copiatura.

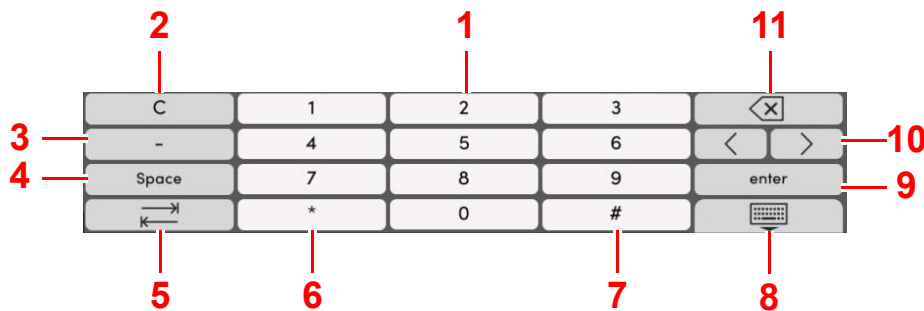
## Utilizzo della schermata di anteprima

Sulla schermata Anteprima, è sufficiente sfiorare con un dito il pannello per eseguire le seguenti operazioni.

Funzione	Descrizione
<b>Scorrere</b>	Se si inserisce un documento di più pagine nell'alimentatore di originali, l'intero documento viene letto quindi viene visualizzata l'anteprima della prima pagina. Scorrere l'anteprima verso sinistra e verso destra per visualizzare un'anteprima delle pagine nell'ordine in cui sono state lette.
<b>Trascinare</b>	Sul pannello a sfioramento, scorrere il dito per spostare la posizione dell'anteprima visualizzata.
<b>Zoom indietro</b> <b>Zoom avanti</b>	Utilizzare due dita sul pannello a sfioramento per ingrandire o ridurre lo spazio tra le due dita per eseguire lo zoom indietro e avanti sulla vista.

## Immissione dei numeri

Per l'immissione di numeri, i tasti numerici sono visualizzati sul pannello a sfioramento selezionando l'area di immissione.



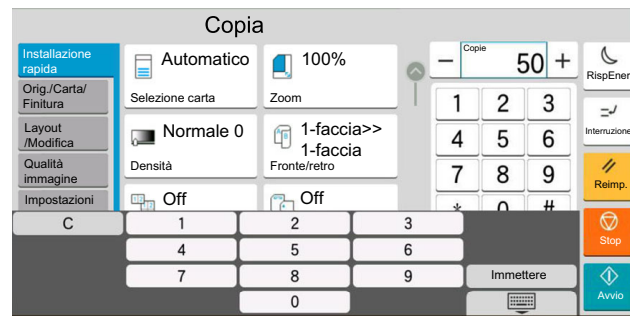
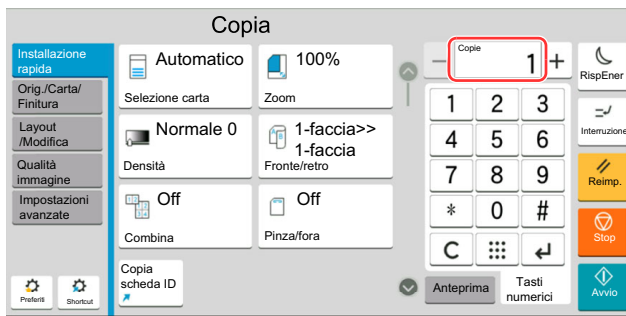
- 1 Immissione dei numeri.
- 2 Cancella i numeri immessi.
- 3 Immette [-].
- 4 Inserisce uno spazio.
- 5 Sposta il cursore sulla casella di immissione successiva.
- 6 Quando è visualizzato [.]: Immette il punto decimale. I numeri immessi dopo aver selezionato questo tasto appariranno dopo il punto decimale.  
Quando è visualizzato [\*]: Immette [\*].
- 7 Quando è visualizzato [+/-]: Commuta tra numeri positivi e negativi.  
Quando è visualizzato [#]: Immette [#].
- 8 Chiude il tastierino numerico.
- 9 Conferma dell'immissione tramite tasti numerici.
- 10 Sposta il cursore.
- 11 Cancella un carattere a sinistra del cursore.



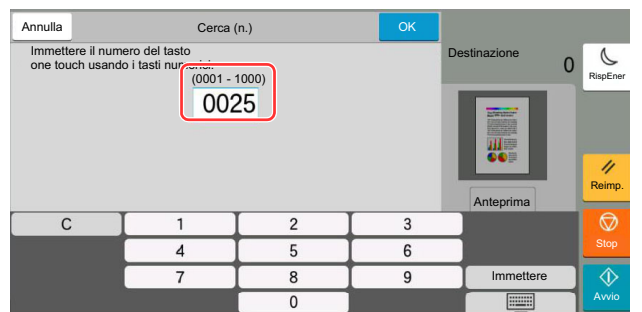
### NOTA

- In base alla voce da inserire, alcuni tasti diversi dai tasti numerici potrebbero non essere utilizzabili.
- I tasti numerici non vengono visualizzati sul pannello a sfioramento se è installato un tastierino numerico opzionale.

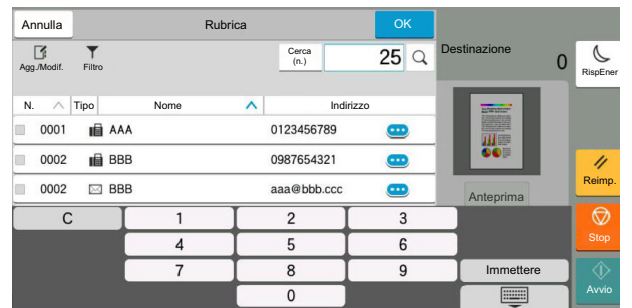
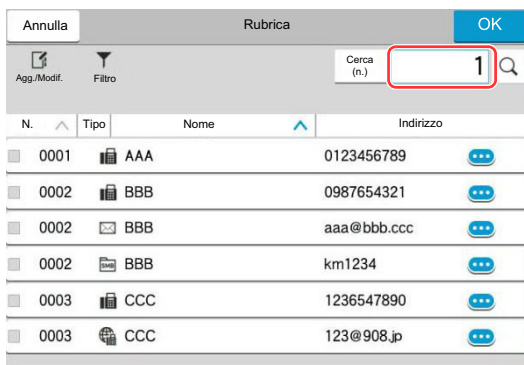
**Esempio: Se si specifica il numero di copie**



**Esempio: Se si specifica un numero di tasto one-touch**



**Esempio: Se si seleziona un numero di indirizzo**



**NOTA**

È possibile impostare preventivamente la visualizzazione dei tasti numerici per le schermate di copiatura e stampa. Inoltre, si può selezionare il layout dei tasti numerici utilizzati con l'applicazione.

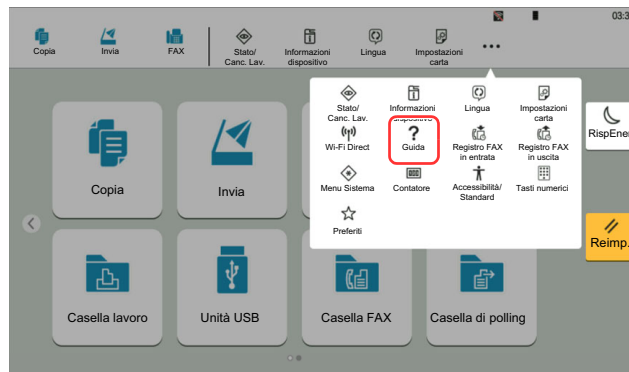
➔ [Tasti numerici \(pagina 8-7\)](#)

## Schermata Guida

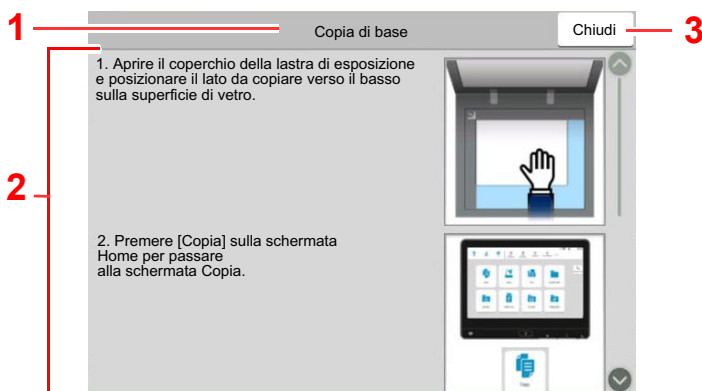
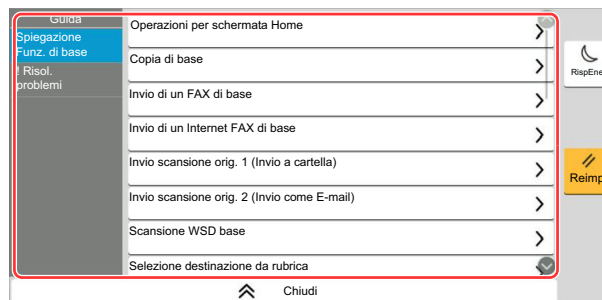
Se si riscontrano delle difficoltà nell'utilizzo del sistema, è possibile verificare le modalità di utilizzo accedendo alla guida in linea sul pannello a sfioramento.

Selezionare [Guida] sulla schermata Home per visualizzare l'elenco della guida.

### 1 Tasto [Home] > [...] > [Guida]



### 2 Selezionare le voci da controllare dall'elenco.



- 1 Titoli della guida in linea
- 2 Visualizza le informazioni sulle funzioni e sull'operatività del sistema.
- 3 Chiude la schermata della guida in linea e torna alla schermata originale.

## Funzioni Accessibilità (Ingrandimento della vista)

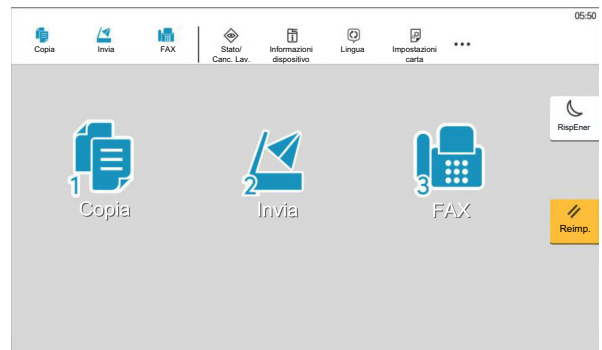
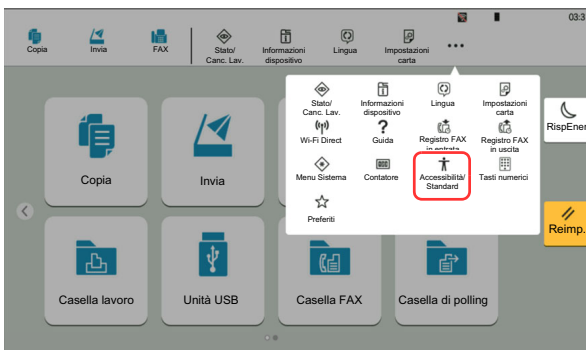
Si possono ingrandire testo e pulsanti visualizzati sul pannello a sfioramento. È anche possibile selezionare le voci e spostarle sulla schermata utilizzando i tasti numerici.

Selezionare il tasto **[Home]** > [...] > **[Accessibilità/Standard]**

Sul pannello a sfioramento i tasti e il testo vengono visualizzati ingranditi.

### **NOTA**

- Si può utilizzare questa funzione sulla schermata Home oppure per le funzioni registrate con Installaz. Rapida Copia/Invio/FAX.
- Per configurare una funzione non visualizzata sulla schermata Accessibilità, ritornare alla vista originale. Selezionare di nuovo **[Accessibilità/Standard]**.
- Premere a lungo il tasto **[Home]** per commutare tra la schermata Standard e la schermata Accessibilità.



È anche possibile controllare la schermata utilizzando il tasto che corrisponde al numero nel cerchio. (Esempio: Selezionare il tasto [2] sul tastierino numerico per visualizzare la schermata Invia.)

Controllare le funzioni in base al display della schermata.

# Login/Logout

Quando si configura una funzione che richiede l'accesso con diritti di amministratore, oppure quando è attivata la gestione dell'accesso utente, occorre immettere nome utente e password di login.

## NOTA

Nome utente e password di login predefiniti in fabbrica sono quelli di seguito descritti.

Nome utente login: 7059i: 7000, 6059i: 6000, 5059i: 5000

Password per accesso: 7059i: 7000, 6059i: 6000, 5059i: 5000

Se si dimentica il nome utente o la password di login assegnati non sarà possibile accedere al sistema. In tal caso, accedere al sistema con privilegi di amministratore e cambiare il proprio nome utente o la propria password di login.

## Login

### Login normale

#### 1 Immettere nome utente e password di login per accedere.

Se durante la procedura viene visualizzata questa schermata, immettere il nome utente e la password di login.

The screenshot shows a 'Login' screen with the following elements and callouts:

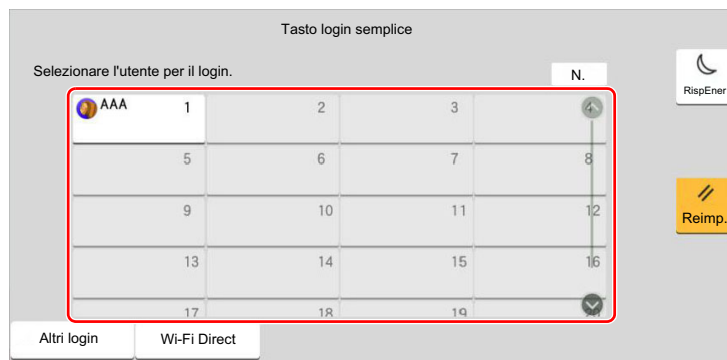
- 1**: Points to the 'Accesso a' dropdown menu, which is currently set to 'Locale'.
- 2**: Points to the 'Nome utente login' text input field, containing the value '7000'.
- 3**: Points to the 'Password' text input field, containing masked characters '\*\*\*\*'.
- 4**: Points to the 'Altri login' button.
- 5**: Points to the 'Wi-Fi Direct' button.
- 6**: Points to the 'Verificare coltatore' button.
- 7**: Points to the 'Lingua' dropdown menu.

Additional UI elements include a 'Login' button, a 'Reimp.' button, and a 'RispEner' logo in the top right corner.

- 1 Se, come metodo di autenticazione utente, è selezionata l'opzione **[Autenticazione rete]**, sono visualizzate le destinazioni di autenticazione e come destinazione di autenticazione si può scegliere **[Locale]** o **[Rete]**.
- 2 Inserire il nome utente di login.
- 3 Inserire la password di login.
  - ➔ [Metodo di immissione dei caratteri \(pagina 11-10\)](#)
- 4 Selezionare il metodo di login scegliendo tra **[Login semplice]**, **[Codice PIN]** e **[Scheda ID]**.
  - ➔ [Autenticazione utente e Accounting \(Accesso utenti, Job Accounting\) \(pagina 9-1\)](#)
- 5 Controllare l'ambiente Wi-Fi Direct.
- 6 Fare riferimento al numero di pagine stampate e al numero di pagine acquisite. Viene visualizzato quando è abilitata l'opzione job accounting.
- 7 Impostare la lingua che si desidera venga visualizzata sul pannello a sfioramento.

#### 2 Selezionare [Login].

## Login semplice



Se durante la procedura viene visualizzata questa schermata, selezionare un utente e accedere.



### NOTA

Se è richiesta una password utente, si aprirà la schermata di immissione.

➔ [Impostazioni di Login semplice \(pagina 9-26\)](#)

## Logout



Per scollegarsi dal sistema, selezionare il tasto **[Logout]** e ritornare alla schermata di immissione di nome utente/password di accesso.

Gli utenti vengono automaticamente scollegati nei seguenti casi:

- Quando il sistema commuta nel modo A riposo.
- Quando viene attivata la funzione di reset automatico pannello.



# Impostazioni predefinite della periferica

Si possono modificare le impostazioni predefinite della periferica nel Menu Sistema. Prima di utilizzare la periferica si devono preventivamente configurare alcuni parametri come data e ora, configurazione di rete e le funzioni di risparmio energia.

## NOTA

Per le impostazioni configurabili nel Menu Sistema, vedere:

➔ [Configurazione e registrazione \(Menu Sistema\) \(pagina 8-1\)](#)

## Impostazione di data e ora

Attenersi alla seguente procedura per impostare la data e l'ora locali.

Quando si invia un messaggio e-mail utilizzando la funzione di trasmissione, la data e l'ora impostate verranno riportate nell'intestazione del messaggio. Specificare la data, l'ora e il fuso orario del luogo di installazione del sistema.

## NOTA

- Per apportare delle modifiche dopo la configurazione iniziale, vedere:
  - ➔ [Data/Ora \(pagina 8-8\)](#)
- Si può periodicamente impostare l'ora corretta richiedendola al time server della rete.
  - ➔ [Embedded Web Server RX User Guide](#)

### 1 Visualizzare la schermata.

Tasto [Home] > [...] > [Menu Sistema] > [Impostazioni dispositivo] > [Data/Ora]

### 2 Configurare le impostazioni.

[Fuso orario] > [Data/Ora] > [Formato data]

Voce	Descrizione
<b>Fuso orario</b>	Impostare il fuso orario. Selezionare dall'elenco la località più vicina. Se si seleziona un paese che utilizza l'ora legale, configurare le impostazioni per l'ora legale.
<b>Data e ora</b>	Impostare la data e l'ora del Paese in cui viene utilizzato il sistema. Se si esegue un invio e-mail, la data e l'ora impostate verranno visualizzate nell'intestazione. <b>Valore:</b> Anno (2000 – 2035), Mese (1 – 12), Giorno (1 – 31), Ora (00 – 23), Minuti (00 – 59), Secondi (00 – 59)
<b>Formato data</b>	Selezionare il formato di visualizzazione della data. L'anno viene visualizzato nel modo occidentale. <b>Valore:</b> MM/GG/AAAA (Mese/Giorno/Anno), GG/MM/AAAA (Giorno/Mese/Anno), AAAA/MM/GG (Anno/Mese/Giorno)

# Configurazione della rete

## Configurazione della rete cablata

Il sistema è dotato di un'interfaccia di rete, compatibile con i protocolli di rete TCP/IP (IPv4), TCP/IP (IPv6), NetBEUI e IPSec. Tale interfaccia abilita la stampa in rete in Windows, Macintosh, UNIX e altre piattaforme.

Configurare il protocollo TCP/IP (IPv4) per collegarsi alla rete Windows.

Assicurarsi di aver collegato il cavo di rete prima di configurare le impostazioni.

➔ [Collegamento del cavo di rete \(pagina 2-8\)](#)

Metodo di configurazione	Descrizione	Pagina di riferimento
<b>Configurazione della connessione dal pannello comandi del sistema</b>	Per configurare la rete sulla schermata simile alla procedura guidata, utilizzare Procedura di config. rapida senza configurare le singole impostazioni in Menu Sistema.	<a href="#">Procedura guidata di configurazione rapida (pagina 2-47)</a>
	Per configurare dettagliatamente la rete da Menu Sistema, consultare Impostazioni di rete cablata o Rete opzionale.	<a href="#">Impostazioni di rete cablata (pagina 8-65)</a> <a href="#">Rete opzionale (pagina 8-73)</a>
<b>Configurazione delle connessioni dalla pagina Web</b>	Per l'interfaccia di rete in dotazione, è possibile configurare la connessione da Embedded Web Server RX. Per IB-53 opzionale, è possibile configurare la connessione dalla pagina Web dedicata.	<b>Embedded Web Server RX User Guide</b> <b>IB-53 Operation Guide</b>
<b>Configurazione della connessione mediante l'utility di configurazione di IB-53</b>	È possibile scaricare questo tool dal nostro sito web.	<b>IB-53 Operation Guide</b>

### **NOTA**

Per passare a un'interfaccia di rete diversa da quella cablata (predefinita) dopo aver installato un Kit d'interfaccia di rete e un Kit d'interfaccia di rete wireless opzionali, selezionare l'impostazione desiderata in "Rete primaria (Client)".

➔ [Rete primaria \(Client\) \(pagina 8-77\)](#)

Per la configurazione di altri protocolli di rete, vedere:

➔ [Impostazioni rete \(pagina 8-60\)](#)

### **NOTA**

Se viene visualizzata la schermata di autenticazione utente, effettuare il login come utente con privilegi che consentono di configurare questa impostazione. Se non si conosce il nome utente o la password di login assegnati, contattare l'amministratore.

## Impostazione IPv4

### 1 Visualizzare la schermata.

Tasto [Home] > [...] > [Menu Sistema] > [Impostazioni rete] > "Impostazioni rete"  
[Impostazioni di rete cablata] > "Config. TCP/IP" [Impostazioni IPv4]

### 2 Configurare le impostazioni.

#### Quando si utilizza il server DHCP

- [DHCP]: Impostare su [On].

#### Quando si configura l'indirizzo IP statico

- [DHCP]: Impostare su [Off].
- [Auto-IP]: Impostare su [Off].
- [Indirizzo IP]: Inserire l'indirizzo.
- [Subnet Mask]: Immettere la subnet mask in formato decimale (0 - 255).
- [Valore pred. Gateway]: Inserire l'indirizzo.

#### Quando si utilizza Auto-IP

Immettere "0.0.0.0" in [Indirizzo IP].

#### Quando si configura il server DNS

Nei seguenti casi, impostare l'indirizzo IP del server DNS (Domain Name System).

- Quando si utilizza il nome host con l'opzione "DHCP" impostata su "Off".
- Quando si utilizza il server DNS con l'indirizzo IP non assegnato automaticamente mediante protocollo DHCP.

Selezionare [Usa server DNS da DHCP] o [Usa il seguente server DNS]. Quando si seleziona [Usa il seguente server DNS], si possono immettere informazioni sul server DNS statico nei campi Primario e Secondario.

#### IMPORTANTE

Dopo aver modificato le impostazioni, riavviare la rete dal Menu Sistema, oppure spegnere e riaccendere la periferica.

➔ [Riavviare la rete \(pagina 8-72\)](#)

#### NOTA

Per configurare questo parametro occorre preventivamente richiedere l'indirizzo IP all'amministratore della rete.

## Configurazione della rete wireless

Quando sul sistema è installato il Kit d'interfaccia di rete wireless e sono state configurate le impostazioni di connessione, è possibile stampare o inviare documenti in un ambiente di rete wireless (LAN wireless). I metodi di configurazione sono i seguenti:

Metodo di configurazione	Descrizione	Pagina di riferimento
Configurazione della connessione dal pannello comandi del sistema	Per configurare la rete sulla schermata simile alla procedura guidata, utilizzare Procedura di config. rapida senza configurare le singole impostazioni in Menu Sistema.	<a href="#">Procedura guidata di configurazione rapida (pagina 2-47)</a>
	Per configurare dettagliatamente la rete da Menu Sistema, consultare Impostazioni Wi-Fi o Rete wireless.	<a href="#">Impostazioni Wi-Fi (pagina 8-61)</a> <a href="#">Rete wireless (pagina 8-73)</a>
Configurazione della connessione mediante Wi-Fi Setup Tool	È possibile scaricare questo tool dal nostro sito web. Consente di configurare la connessione in funzione delle istruzioni fornite dalla procedura guidata.	<a href="#">Configurazione della connessione mediante Wi-Fi Setup Tool (pagina 2-37)</a>
Configurazione della connessione mediante l'utility di configurazione di IB-51	È il tool di configurazione contenuto nel CD di IB-51. Può essere utilizzato in ambiente Windows e Mac OS.	<b>IB-51 Operation Guide</b>
Configurazione delle connessioni dalla pagina Web	Per IB-37, IB-38, è possibile configurare la connessione da Embedded Web Server RX.	<b>Embedded Web Server RX User Guide</b>
	Per IB-51/IB-54/IB-55, è possibile configurare la connessione dalla pagina Web dedicata.	<b>IB-51/IB-54/IB-55 Operation Guide</b>



### NOTA

- Il Kit d'interfaccia di rete wireless è opzionale su alcuni modelli mentre il Kit d'interfaccia di rete wireless è standard. Per i dettagli, rivolgersi al rivenditore, al rappresentante o al centro di assistenza.
  - ➔ [IB-37/IB-38 "Kit d'interfaccia di rete wireless" \(pagina 11-6\)](#)
  - ➔ [IB-51/IB-54/IB-55 "Kit d'interfaccia di rete wireless" \(pagina 11-6\)](#)
- Per passare a un'interfaccia di rete diversa da quella cablata (predefinita) dopo aver installato un Kit d'interfaccia di rete e un Kit d'interfaccia di rete wireless opzionali, selezionare l'impostazione desiderata in "Rete primaria (Client)".
  - ➔ [Rete primaria \(Client\) \(pagina 8-77\)](#)

## Configurazione della connessione mediante Wi-Fi Setup Tool

Per inviare al sistema le impostazioni Wi-Fi configurate in Wi-Fi Setup Tool, collegare localmente il computer o il dispositivo portatile. I metodi di connessione sono la connessione cablata mediante cavo LAN e la connessione LAN wireless (Wi-Fi Direct).

### **NOTA**

- Prima di utilizzare Wi-Fi Direct, verificare che Wi-Fi Direct sia attivato (Wi-Fi Direct impostato su [ON]) e riavviare la rete dal pannello comandi per collegare il computer al sistema tramite Wi-Fi Direct.
  - Per utilizzare un cavo LAN collegato direttamente al sistema, al sistema e al computer viene assegnato un indirizzo Auto-IP (LinkLocal). Auto-IP è un'impostazione predefinita di questo sistema.
  - Se il computer supporta la configurazione WPS, configurare le impostazioni dal pannello comandi.
- ➔ [Impostazioni Wi-Fi \(pagina 8-61\)](#)
- ➔ [Rete wireless \(pagina 8-73\)](#)

### Connessione cablata con cavo LAN

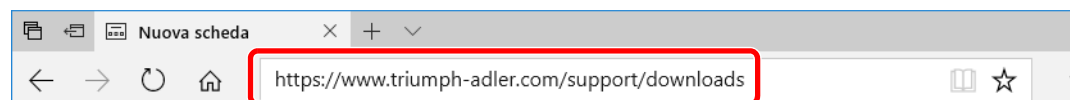
## 1 Collegare il sistema al computer.

- 1 Accendere il sistema e collegarlo a un computer mediante cavo LAN.
- 2 Accendere il computer.

Gli indirizzi IP (indirizzi link locale) del sistema e del computer vengono generati automaticamente.

## 2 Avviare Wi-Fi Setup Tool.

- 1 Avviare il browser web.
- 2 Immettere "https://www.triumph-adler.com/ta-en-de/customer-service/download-centre" o "https://www.utax.com/en-de/hardware/office-printer-and-mfp/download-centre" sulla barra indirizzo o percorso del browser.



- 3 Seguire la guida sullo schermo per il download di Wi-Fi Setup Tool.
- 4 Fare doppio clic sul programma di installazione per aprirlo.

### **NOTA**

- L'installazione del software in Windows può essere eseguita da utenti che accedono con privilegi di amministratore.
- Se si apre la finestra di gestione account utente, fare clic su [Sì] ([Consenti]).

## 3 Configurare le impostazioni.

- 1 [Non utilizzare la configurazione automatica] > [Avanti] > [Avanti]
- 2 [Utilizzare il cavo LAN] > [Avanti] > [Avanti]

### 3 [Configurazione semplice] > [Avanti]

Il sistema viene rilevato.

#### **NOTA**

- Wi-Fi Setup Tool consente di rilevare un solo sistema. Il rilevamento del sistema può richiedere molto tempo.
- Se il sistema non viene rilevato, selezionare **[Configurazione avanzata]** > **[Avanti]**. Come metodo di rilevamento del dispositivo, selezionare **[Rapido]** o **[Personalizzato]** e specificare l'indirizzo IP o il nome host per cercare il sistema.

### 4 Selezionare il sistema > [Avanti]

### 5 Selezionare **[Utilizza le impostazioni del dispositivo]** in **[Modo di autenticazione]** e digitare nome utente e password di login. Nome utente login e Password.

Nome utente: Admin

Password login: xxxxxxxxxx (numero di serie)

➔ [Controllo del numero di serie della periferica \(pagina i\)](#)

### 6 Configurare le impostazioni di comunicazione > [Avanti]

### 7 Se necessario, configurare le impostazioni dell'access point > [Avanti]

La rete è configurata.

## Connessione LAN wireless mediante Wi-Fi Direct

### 1 **Visualizzare la schermata.**

Tasto **[Home]** > [...] > **[Menu Sistema]** > **[Impostazioni rete]** > "Impostazioni rete" **[Impostazioni Wi-Fi Direct]**

### 2 **Configurare le impostazioni.**

"Wi-Fi Direct": **[On]** > **[Chiudi]**

### 3 **Riavviare la rete.**

Tasto **[Home]** > [...] > **[Menu Sistema]** > **[Impostazioni rete]** > "Impostazioni rete" **[Riavviare la rete]** > **[Riavvia]**

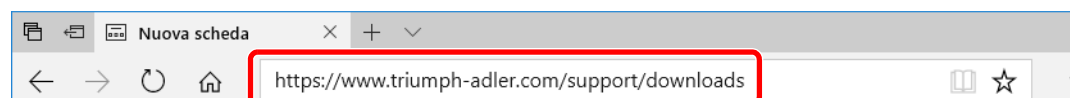
### 4 **Collegare il computer o il dispositivo portatile al sistema.**

➔ [Configurazione di Wi-Fi Direct \(pagina 2-40\)](#)

### 5 **Avviare Wi-Fi Setup Tool.**

1 Avviare il browser web.

2 Immettere "https://www.triumph-adler.com/ta-en-de/customer-service/download-centre" o "https://www.utax.com/en-de/hardware/office-printer-and-mfp/download-centre" sulla barra indirizzo o percorso del browser.



3 Seguire la guida sullo schermo per il download di Wi-Fi Setup Tool.

- 4 Fare doppio clic sul programma di installazione per aprirlo.



#### NOTA

- L'installazione del software in Windows può essere eseguita da utenti che accedono con privilegi di amministratore.
- Se si apre la finestra di gestione account utente, fare clic su **[Sì]** (**[Consenti]**).

## 6 Configurare le impostazioni.

- 1 **[Non utilizzare la configurazione automatica]** > **[Avanti]** > **[Avanti]**

- 2 **[Wi-Fi Direct]** > **[Avanti]** > **[Avanti]**

- 3 **[Configurazione avanzata]** > **[Avanti]**

Come metodo di rilevamento del dispositivo, selezionare **[Rapido]** o **[Personalizzato]** e specificare l'indirizzo IP o il nome host per cercare il sistema.

- 4 Selezionare il sistema > **[Avanti]**

- 5 Selezionare **[Utilizza le impostazioni del dispositivo]** in **[Modo di autenticazione]** e digitare nome utente e password di login. Nome utente login e Password.

Nome utente: Admin

Password login: xxxxxxxxxx (numero di serie)

➔ [Controllo del numero di serie della periferica \(pagina i\)](#)

- 6 Configurare le impostazioni di comunicazione > **[Avanti]**

- 7 Se necessario, configurare le impostazioni dell'access point > **[Avanti]**

La rete è configurata.

## Configurazione di Wi-Fi Direct

La configurazione di Wi-Fi Direct consente di stampare da un ambiente Wi-Fi Direct. I metodi di configurazione sono i seguenti:



### NOTA

Per utilizzare Wi-Fi Direct, il Kit d'interfaccia di rete wireless deve essere installato sul sistema.

➔ [IB-37/IB-38 "Kit d'interfaccia di rete wireless" \(pagina 11-6\)](#)

### Configurazione della connessione dal pannello comandi del sistema

#### Connessione a computer o dispositivi portatili che supportano Wi-Fi Direct

#### 1 Visualizzare la schermata.

Tasto [Home] > [...] > [Menu Sistema] > [Impostazioni rete] > "Impostazioni rete" [Impostazioni Wi-Fi Direct]

#### 2 Configurare le impostazioni.

"Wi-Fi Direct": [On] > [OK]

#### 3 Riavviare la rete.

Tasto [Home] > [...] > [Menu Sistema] > [Impostazioni rete] > "Impostazioni rete" [Riavviare la rete] > [Riavvia]

#### 4 Specificare il nome del sistema dal computer o dal dispositivo portatile.

Se sul pannello comandi del sistema compare un messaggio di conferma, selezionare [Si].

La rete tra il sistema e il dispositivo portatile è configurata.

#### Connessione a computer o dispositivi portatili che non supportano Wi-Fi Direct

In queste pagine spiegheremo le procedure per la connessione a dispositivi portatili iOS.

#### 1 Visualizzare la schermata.

Tasto [Home] > [...] > [Menu Sistema] > [Impostazioni rete] > "Impostazioni rete" [Impostazioni Wi-Fi Direct]

#### 2 Configurare le impostazioni.

"Wi-Fi Direct": [On] > [OK]

#### 3 Riavviare la rete.

Tasto [Home] > [...] > [Menu Sistema] > [Impostazioni rete] > "Impostazioni rete" [Riavviare la rete] > [Riavvia]

#### 4 Tasto [Home] > [Informazioni dispositivo] > [Wi-Fi]

#### 5 Annotare il nome della rete "Wi-Fi Direct" (SSID), l'indirizzo IP e la password.



## 6 Configurare il dispositivo portatile.

1 [Impostazioni] > [Wi-Fi]

2 Selezionare il nome (SSID) visualizzato al punto 5.

3 Digitare la password fornita al punto 5 > [Connetti]

La rete tra il sistema e il dispositivo portatile è configurata.

## Configurazione della connessione con il metodo Pulsante

Se il computer o il dispositivo portatile supportano WPS ma non Wi-Fi Direct, è possibile configurare la rete con il metodo Pulsante.

### 1 Visualizzare la schermata.

Tasto [Home] > [...] > [Menu Sistema] > [Impostazioni rete] > "Impostazioni rete"  
[Impostazioni Wi-Fi Direct]

### 2 Configurare le impostazioni.

"Wi-Fi Direct": [On] > [OK]

### 3 Riavviare la rete.

Tasto [Home] > [...] > [Menu Sistema] > [Impostazioni rete] > "Impostazioni rete" [Riavviare la rete] > [Riavvia]

### 4 Tasto [Home] > [Informazioni dispositivo] > [Wi-Fi]

### 5 Premere il pulsante di comando del computer o del dispositivo portatile e selezionare "Wi-Fi Direct" [Impostazione pulsante] > [OK] sulla schermata del pannello comandi.

La rete tra il sistema e il computer o il dispositivo portatile è configurata.

#### ✓ IMPORTANTE

Con l'impostazione Wi-Fi Direct si possono collegare contemporaneamente fino a dieci dispositivi portatili. Una volta collegati i dispositivi che supportano Wi-Fi Direct, se si desidera collegare un altro dispositivo, scollegare dalla rete i dispositivi già connessi. I metodi di disconnessione sono i seguenti:

- Disconnessione della rete dal computer o dal dispositivo portatile.
- Disconnessione di tutti i dispositivi dalla rete da pannello comandi.  
Selezionare il tasto [Home] > [Informazioni dispositivo] > [Wi-Fi] > "Wi-Fi Direct" [Dispositivo] > [Disconnetti] > [Disconnetti]
- Configurazione dell'intervallo di disconnessione automatica da Menu Sistema.  
➔ [Impostazioni Wi-Fi Direct \(pagina 8-60\)](#)
- Configurazione dell'intervallo di disconnessione automatica da Embedded Web Server RX.  
➔ [Embedded Web Server RX User Guide](#)

## Configurazione di NFC

NFC (Near Field Communication) è lo standard interno per la comunicazione di prossimità con cui la distanza di comunicazione dei dati è limitata a 10 cm circa. Per stabilire la comunicazione dati, è sufficiente mostrare al sistema il dispositivo portatile che supporta NFC.

I metodi di configurazione sono i seguenti:

### Configurazione delle connessioni dalla pagina Web

È possibile configurare NFC da Embedded Web Server RX.

➔ [Embedded Web Server RX User Guide](#)

### Configurazione della connessione dal pannello comandi del sistema

Configurare NFC da Menu Sistema.

➔ [NFC \(pagina 8-76\)](#)

Questa sezione illustra un esempio di configurazione di NFC da Menu Sistema.

#### **1 Visualizzare la schermata.**

Tasto [Home] > [...] > [Menu Sistema] > [Impostazioni rete] > "Connettività" [NFC]

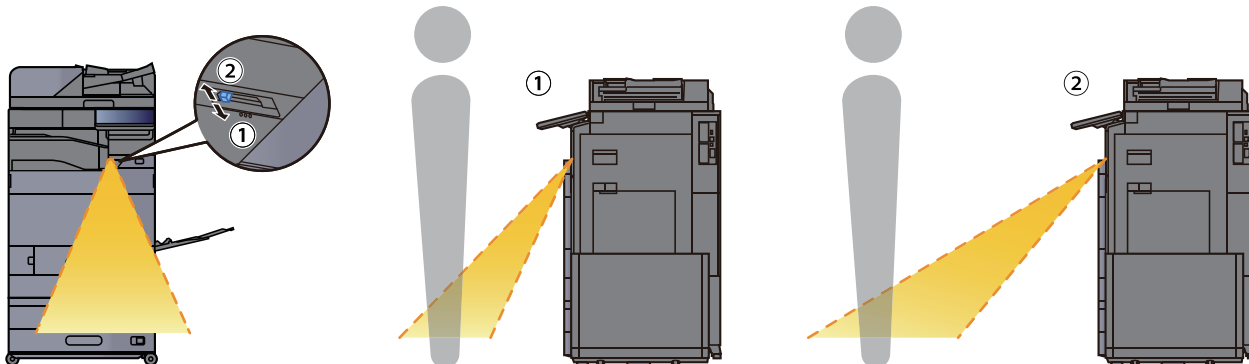
#### **2 Configurare le impostazioni.**

"NFC": [On] > [OK]

## Sensore di movimento

Questo modello rileva che si stanno avvicinando delle persone ed esegue il ripristino automatico dal modo Risparmio energia o dal modo A riposo.

Il range di rilevamento del Sensore di movimento può essere regolato utilizzando la leva posizionata sulla parte anteriore.



Per maggiori informazioni sulla configurazione del Sensore di movimento, vedere:

➔ [Sensore di movimento \(pagina 8-10\)](#)

## Funzione di Risparmio energia

Allo scadere dell'intervallo di tempo predefinito dall'ultimo utilizzo, la periferica commuta automaticamente in modo di risparmio energia per ridurre il consumo di corrente. Allo scadere di un ulteriore periodo di tempo di inutilizzo, la periferica commuta automaticamente in modalità A riposo per minimizzare ulteriormente il consumo di corrente.

### Modo risp. energia

Se il sistema rimane inutilizzato per un dato periodo di tempo, l'indicatore risparmio energetico si illumina e la schermata si oscura per ridurre il consumo di energia. Questo stato è denominato Modo risparmio energia. Nel modo di risparmio energetico, il pannello a sfioramento si disattiva e si accende l'indicatore Risparmio energetico.

Intervallo di tempo che deve trascorrere prima della commutazione del sistema nel modo di risparmio energia: 3 minuti (impostazione predefinita).

Se vengono ricevuti dei dati di stampa durante il modo risparmio energia, il sistema ripristina automaticamente l'operatività e stampa i dati. Se vengono ricevuti dei fax mentre è attivo il Modo risparmio energia, il sistema ripristina automaticamente l'operatività e avvia la stampa.

Per ripristinare l'operatività, eseguire una delle seguenti operazioni.

- Selezionare un tasto sul pannello comandi.
- Toccare il pannello a sfioramento.
- Posizionare degli originali nell'alimentatore di originali.
- Aprire l'alimentatore di originali.

Il tempo di ripristino dell'operatività dal modo di risparmio energia è:

- 14,4 secondi o inferiore

Si tenga presente che in presenza di determinate condizioni ambientali, ad esempio la ventilazione, il tempo di risposta della periferica può essere più lento.



#### NOTA

Se il tempo impostato per il Timer risparmio energia è uguale a quello impostato per il Timer riposo, il modo A riposo ha la precedenza.

### Modo A riposo (Sleep)

Per attivare il modo A riposo, selezionare il tasto **[RispEner]**. Il pannello a sfioramento e tutti gli indicatori sul pannello comandi si spengono per risparmiare corrente, tranne l'indicatore Risparmio energetico che inizia a lampeggiare. Questo stato è indicato come modo A riposo.



Indicatore Risparmio Energetico

Se vengono ricevuti dei dati di stampa durante il Modo a riposo, il sistema ripristina automaticamente l'operatività e stampa i dati. Se vengono ricevuti dei fax mentre è attivo il Modo a riposo, il sistema ripristina automaticamente l'operatività e avvia la stampa.

#### Quando si utilizza il dispositivo

Il sistema ripristina automaticamente l'operatività se il sensore di movimento rileva quando qualcuno si avvicina.

Per maggiori informazioni sulla configurazione del Sensore di movimento, vedere:

➔ [Sensore di movimento \(pagina 8-10\)](#)

Se il sensore non rileva alcun movimento, eseguire una delle seguenti operazioni.

- Selezionare un tasto sul pannello comandi.

- Toccare il pannello a sfioramento.
- Posizionare degli originali nell'alimentatore di originali.
- Aprire l'alimentatore di originali.

Il tempo di ripristino dell'operatività dal Modo a riposo è:

- 14,4 secondi o inferiore

Si tenga presente che in presenza di determinate condizioni ambientali, ad esempio la ventilazione, il tempo di risposta della periferica può essere più lento.

## Modo a riposo automatico

Nel modo A riposo automatico, il sistema passa automaticamente in modo A riposo dopo un periodo di inattività predefinito.

L'intervallo di tempo prima della commutazione in modo A riposo è:

- 10 minuti (impostazione predefinita)

Per modificare il tempo predefinito per il modo a riposo, vedere:

➔ [Procedura guidata di configurazione rapida \(pagina 2-47\)](#)



### NOTA

Se il tempo impostato per il Timer risparmio energia è uguale a quello impostato per il Timer riposo, il modo A riposo ha la precedenza.

## Regole A riposo (modelli europei)

È possibile configurare il modo A riposo per ogni singola funzione. Quando la periferica si commuta nel modo a riposo, non è in grado di riconoscere la scheda ID (ID card).

Per maggiori informazioni sulla configurazione dell'opzione Regole A riposo, vedere:

➔ [Regole A riposo \(modelli europei\) \(pagina 8-9\)](#)

## Livello A riposo (Risparmio Energia) (modelli extraeuropei)

Questa modalità riduce ulteriormente il consumo di corrente rispetto alla modalità a riposo normale e permette di configurare la modalità a riposo per ogni funzione. La stampa da un computer collegato mediante cavo USB non è disponibile quando la periferica è in modalità a riposo. Per il ripristino dell'operatività dal modo di risparmio energia si richiede un tempo superiore a quello richiesto dal modo a riposo normale.



### NOTA

Non è possibile abilitare la funzione risparmio energia se sul sistema è installato il kit d'interfaccia di rete opzionale.

Per maggiori informazioni sulla configurazione della modalità Livello A riposo (Home), vedere:

➔ [Procedura guidata di configurazione rapida \(pagina 2-47\)](#)

## Livello di ripristino dal modo di risparmio energia

Il sistema può ridurre il consumo di corrente quando ripristina l'operatività dal modo Risparmio energia.

Per Liv.ripristino Risp.Energia si possono selezionare le seguenti impostazioni: "Ripristino completo" o "Ripristino normale".

"Ripristino normale" è l'impostazione predefinita.

Per maggiori informazioni sulla configurazione dell'opzione Modo risparmio energia, vedere:

- ➔ [Procedura guidata di configurazione rapida \(pagina 2-47\)](#)
- ➔ [Liv.ripristino Risp.Energia \(pagina 8-10\)](#)

## Impostaz. timer settimanale

Si possono configurare gli orari per l'attivazione automatica del modo a riposo e il ripristino dell'operatività per ogni giorno della settimana.

Per maggiori informazioni sulle impostazioni del timer settimanale, vedere:

- ➔ [Procedura guidata di configurazione rapida \(pagina 2-47\)](#)
- ➔ [Impostaz. timer settimanale \(pagina 8-9\)](#)

## Timer spegnim. (modelli europei)

Il sistema si spegne automaticamente se non viene utilizzato mentre si trova nel Modo a riposo. Timer spegnim serve a impostare l'intervallo di tempo che deve trascorrere per lo spegnimento del sistema.

L'impostazione predefinita dell'intervallo di tempo che precede lo spegnimento è: 20 minuti

- ➔ [Timer spegnim. \(modelli europei\) \(pagina 8-9\)](#)

## Procedura guidata di configurazione rapida

Si possono configurare le seguenti opzioni su una schermata stile procedura guidata.

<b>Impostazione FAX</b>	Configura le impostazioni fax di base. Questa funzione viene visualizzata se è stato installato il modulo FAX opzionale. <b>➔ Guida alle funzioni FAX</b>	
	Modo selezione/RX	Composizione (porta 1, porta 2 <sup>*1</sup> ) <sup>*2</sup> Modo di ricezione Autom. (DRD) <sup>*3</sup>
	Informazioni FAX locale	Nome FAX locale (Porta FAX 1, Porta FAX 2 <sup>*1</sup> ) N. FAX locale (Porta FAX 1, Porta FAX 2 <sup>*1</sup> ) ID FAX locale TTI
	Volume	Volume altoparlante FAX Volume monitor FAX Lavoro terminato
	Squilli	Squilli (normale) <sup>*4</sup> Squilli (TAD) <sup>*4</sup> Squilli (FAX/TEL) <sup>*4</sup>
	Cassetto carta/Output	Impostazioni cassetto carta Porta FAX 1 Porta FAX 2 <sup>*1</sup>
	Riselezione	Numero tent.
<b>Mostra Msg Spegnimento</b>	Mostra Msg Spegnimento	—
<b>Impostazione Risparmio energia</b>	Configura il modo A riposo e il modo risparmio energia.	
	Modo A riposo	Per l'Europa Timer riposo Regole A riposo Tranne per l'Europa Timer riposo Livello A riposo
	Modo risp. energia	Timer risparmio energia
	Modalità Ripristino	Liv.ripristino Risparmio Energia
	Timer settimanale	Impostaz. timer settimanale Programma <sup>*5</sup> Riprovare <sup>*5</sup> Numero tent. <sup>*5</sup> Interv. tra tent. <sup>*5</sup>

<b>Configurazione della rete</b>	Configura le impostazioni di rete.	
	Rete	Selezione rete <sup>*6</sup> Wi-Fi <sup>*7</sup> DHCP <sup>*8</sup> Indirizzo IP <sup>*9</sup> Subnet Mask <sup>*9</sup> Gateway default <sup>*9</sup>
<b>Impostazione e-mail</b>	Specificare il nome server SMTP e l'indirizzo mittente per abilitare l'invio di e-mail.	
	E-mail	SMTP (invio e-mail) Nome server SMTP <sup>*10</sup> Numero porta SMTP <sup>*10</sup> Indirizzo mittente <sup>*10</sup>
<b>Configurazione protezione</b>	Specificare il livello di sicurezza.	
	Configurazione rapida protezione	

\*1 Questa impostazione viene visualizzata se sono installati due moduli FAX opzionali.

\*2 Solo versione in pollici.

\*3 La modalità di ricezione DRD è disponibile solo per alcuni paesi.

\*4 Questa impostazione non viene visualizzata in alcuni paesi.

\*5 Questa funzione è visualizzata solo quanto l'opzione **[Timer settimanale]** è impostata su **[On]**.

\*6 Questa funzione viene visualizzata quando è installato il Kit d'interfaccia di rete wireless.

\*7 Questa funzione è visualizzata solo quando l'opzione **[Selezione rete]** è impostata su **[Wi-Fi]**.

\*8 Questa funzione è visualizzata solo quando l'opzione **[Selezione rete]** è impostata su **[Rete cablata]**.

\*9 Questa funzione è abilitata solo quando **[DHCP]** è impostato su **[Off]**.

\*10 Questa funzione è visualizzata quanto l'opzione **[SMTP (invio e-mail)]** è impostata su **[On]**.

#### **NOTA**

Se viene visualizzata la schermata di autenticazione utente, effettuare il login come utente con privilegi che consentono di configurare questa impostazione. Se non si conosce il nome utente o la password di login assegnati, contattare l'amministratore.

## **1 Visualizzare la schermata.**

Tasto **[Home]** > [...] > **[Menu Sistema]** > **[Procedura di config. rapida]**

## **2 Selezionare una funzione.**

## **3 Configurare le impostazioni.**

Avviare la procedura guidata. Per configurare i parametri, seguire le istruzioni visualizzate.

#### **NOTA**

In caso di difficoltà nella configurazione delle impostazioni, vedere:

➔ [Schermata Guida \(pagina 2-29\)](#)



Controllo	Descrizione
<b>Fine</b>	Premere per uscire dalla procedura guidata. Verranno applicate le impostazioni configurate.
<b>Precedente</b>	Premere per ritornare alla voce precedente.
<b>Salta</b>	Premere per saltare la voce corrente e passare a quella successiva.
<b>Avanti</b>	Premere per passare alla schermata successiva.
<b>Indietro</b>	Premere per ritornare alla schermata precedente.
<b>Completato</b>	Registrare le impostazioni e uscire dalla procedura guidata.

## Installazione del software

Per utilizzare la funzionalità di stampa, la connessione TWAIN/WIA o la funzionalità Fax di rete, scaricare e installare i software prerequisiti dall'area di download ("<https://www.triumph-adler.com/ta-en-de/customer-service/download-centre>" o "<https://www.utax.com/en-de/hardware/office-printer-and-mfp/download-centre>").

### Software pubblicati (Windows)

Software	Descrizione	Software consigliati
Printing System Driver	Questo driver permette di utilizzare la periferica per stampare i file inviati da un computer. Un unico driver supporta molteplici linguaggi di descrizione pagina (PCL XL, KPDL, ecc.). Questo driver di stampa permette all'utente di utilizzare tutte le funzionalità della periferica. Utilizzare questo driver per creare i file PDF.	○
KPDL mini-driver/PCL mini-driver	Si tratta del MiniDriver Microsoft che supporta i linguaggi PCL e KPDL. Con questo driver vi sono alcune restrizioni di utilizzo delle funzionalità e delle opzioni della periferica.	-
FAX Driver	Questo driver permette di trasmettere come fax un documento creato con un qualsiasi programma PC utilizzando appunto la periferica.	-
TWAIN Driver	Questo driver permette di utilizzare la periferica per eseguire dei lavori di scansione con un software compatibile TWAIN.	○
WIA Driver	WIA (Windows Imaging Acquisition) è una funzionalità Windows che abilita la comunicazione bidirezionale tra un dispositivo di acquisizione immagine, ad esempio uno scanner, e un software di elaborazione delle immagini. Questa funzionalità permette di acquisire un'immagine utilizzando un software compatibile WIA, utile quando sul computer non è installato un software compatibile TWAIN.	-
NETWORK PRINT MONITOR	Questa utility permette il monitoraggio in rete della periferica.	-
Status Monitor	Questa utility monitora lo stato della stampante e crea dei rapporti in tempo reale.	○
File Management Utility	Permette di trasmettere e di salvare un documento acquisito nella cartella di rete selezionata.	-
Network Tool for Direct Printing	Permette di stampare un file PDF senza aprire il programma Adobe Acrobat/Reader.	-
FONT	Font display che permettono di utilizzare i caratteri incorporati nella periferica all'interno di un'applicazione software.	○
Wi-Fi Setup Tool	Tool per la configurazione della rete wireless (LAN wireless) del sistema.	-
Scan to Folder Setup Tool for SMB	Tool per la creazione di una cartella condivisa sul PC e per l'impostazione della cartella condivisa come destinazione.	-



#### NOTA

- L'installazione del software in Windows può essere eseguita da utenti che accedono con privilegi di amministratore.
- Per poter utilizzare la funzionalità fax del sistema, occorre installare il modulo fax opzionale.

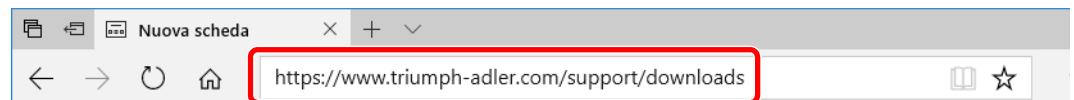
## Installazione del software in Windows

### Download e installazione dal sito web

Scaricare e installare un software dal nostro sito web.

#### 1 Eseguire il download di un software dal sito web.

- 1 Avviare il browser web.
- 2 Immettere "https://www.triumph-adler.com/ta-en-de/customer-service/download-centre" o "https://www.utax.com/en-de/hardware/office-printer-and-mfp/download-centre" sulla barra indirizzo o percorso del browser.



- 3 Seguire la guida sullo schermo per il download del software.

#### 2 Fare doppio clic sul programma di installazione per aprirlo.

Seguire la guida sullo schermo per installare il software.



##### NOTA

- L'installazione del software in Windows può essere eseguita da utenti che accedono con privilegi di amministratore.
- Se si apre la finestra di gestione account utente, fare clic su **[Sì]** (**[Consenti]**).

## Disinstallazione del software

Attenersi alla seguente procedura per rimuovere il software dal computer.

### NOTA

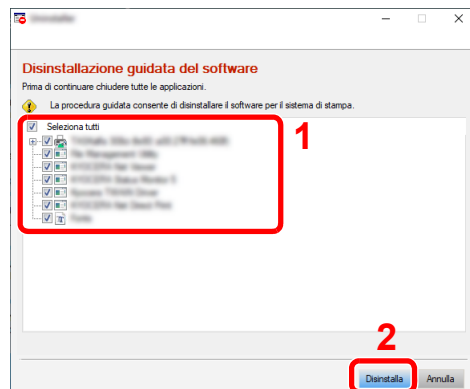
La rimozione del software in Windows può essere eseguita da utenti che accedono con privilegi di amministratore.

### 1 Visualizzare la schermata.

Fare clic sulla Casella di ricerca nella barra delle applicazioni, quindi immettere "Disinstalla Product Library" nella casella di ricerca. Selezionare [**Disinstalla Product Library**] nell'elenco dei risultati.

### 2 Disinstallare il software.

Attivare la casella di spunta accanto al software che si desidera rimuovere.



### 3 Terminare la procedura di rimozione.

Se viene visualizzato un messaggio che invita l'utente a riavviare il sistema, riavviare il computer seguendo le indicazioni visualizzate. La procedura di disinstallazione del software è terminata.

## Installazione del software su computer Mac

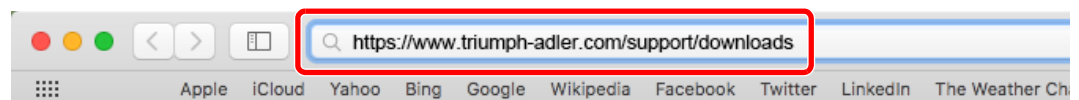
È possibile installare il driver di stampa per Macintosh.

### NOTA

- L'installazione del software in ambiente Mac OS può essere eseguita da utenti che accedono con privilegi di amministratore.
- Quando si stampa da un computer Macintosh, impostare [KPD] o [KPD(Auto)].  
➔ [Stampante \(pagina 8-53\)](#)
- Se per il collegamento si utilizza il protocollo Bonjour, abilitare Bonjour nelle impostazioni di rete del sistema.  
➔ [Bonjour \(pagina 8-71\)](#)
- Sulla schermata di Autenticazione, immette il nome e la password utilizzati per accedere al sistema operativo.
- Per la stampa AiPrint, non è necessario installare il software.

## 1 Eseguire il download di un software dal sito web.

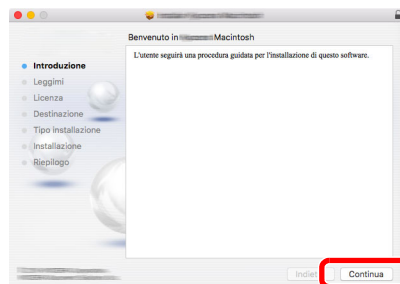
- 1 Avviare il browser web.
- 2 Immettere "https://www.triumph-adler.com/ta-en-de/customer-service/download-centre" o "https://www.utax.com/en-de/hardware/office-printer-and-mfp/download-centre" sulla barra indirizzo o percorso del browser.



- 3 Seguire la guida sullo schermo per il download del software.

## 2 Installare il driver di stampa.

Fare doppio clic per avviare il programma di installazione scaricato.



Installare il driver di stampa seguendo le istruzioni visualizzate dal software di installazione.

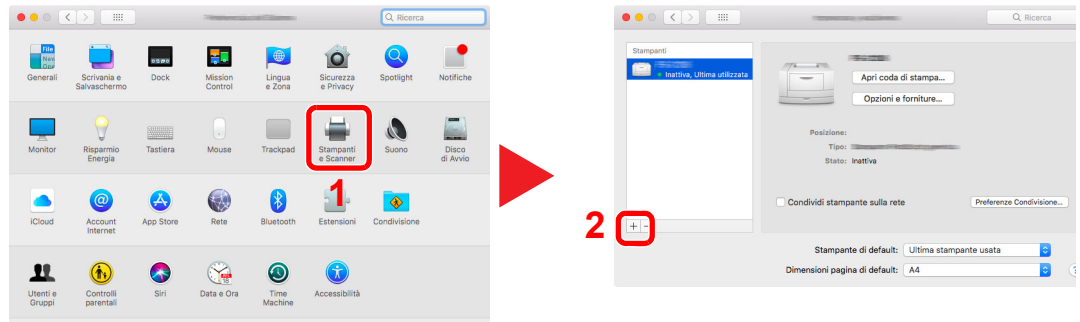
Con questa operazione termina la procedura di installazione del driver di stampa.

Se si utilizza una connessione USB, il sistema viene riconosciuto e collegato automaticamente.

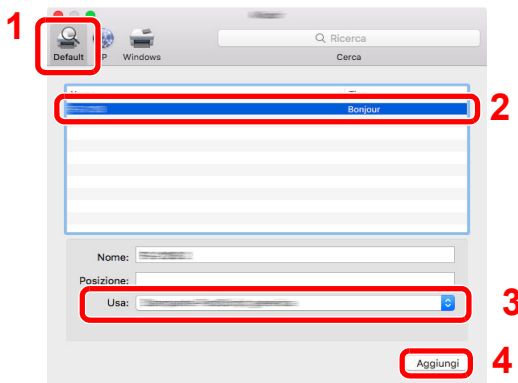
Se si utilizza una connessione IP, si devono configurare le impostazioni di seguito indicate.

### 3 Configurare la stampante.

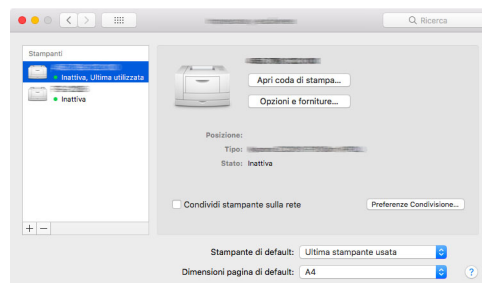
1 Aprire Preferenze di Sistema e aggiungere la stampante.



2 Selezionare [Default] e fare clic sulla voce che appare in "Nome", quindi selezionare il driver in "Usa".



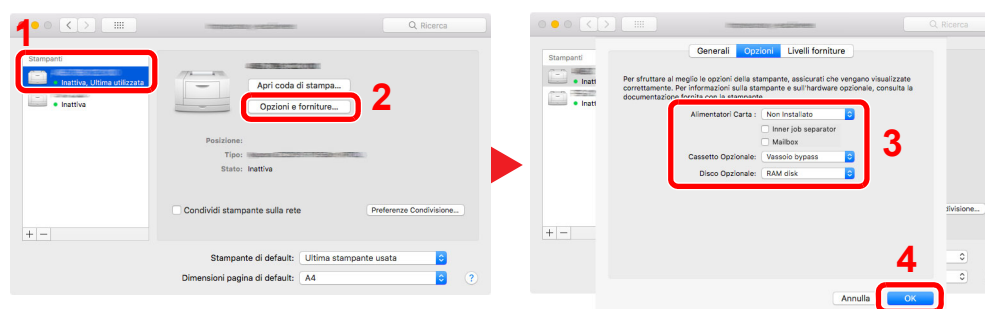
La periferica selezionata viene aggiunta.



#### **NOTA**

Quando si utilizza la connessione IP, fare clic sull'icona IP per avviare la connessione IP quindi inserire il nome host e l'indirizzo IP. In "Nome" comparirà automaticamente il numero che è stato immesso in corrispondenza di "Indirizzo". Modificarlo, se necessario.

3 Selezionare la stampante appena aggiunta e fare clic su [Opzioni e forniture...] per selezionare le opzioni installate sul sistema.

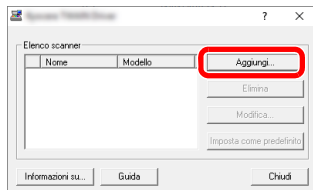


## Configurazione del driver TWAIN

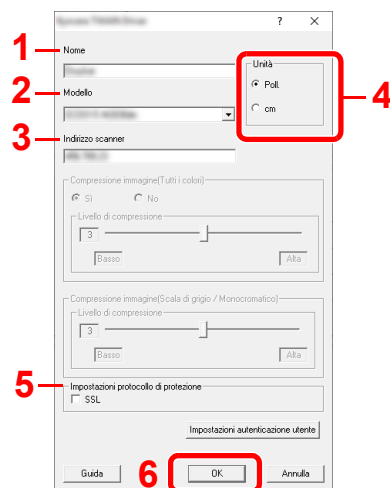
Registrare la periferica in Driver TWAIN. Le istruzioni qui riportate sono quelle visualizzate sulle schermate di Windows.

### 1 Visualizzare la schermata.

- 1 Fare clic sulla Casella di ricerca nella barra delle applicazioni, quindi immettere "TWAIN Driver Setting" nella casella di ricerca. Selezionare [TWAIN Driver Setting] nell'elenco di ricerca.
- 2 Fare clic su [Aggiungi].



### 2 Configurare il Driver TWAIN.



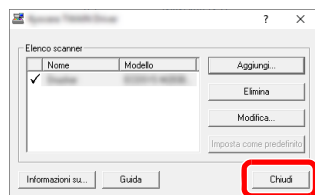
- 1 Immettere il nome del sistema.
- 2 Selezionare il sistema dall'elenco.
- 3 Immettere l'indirizzo IP della periferica o il nome host.
- 4 Impostare l'unità di misura.
- 5 Quando si utilizza il protocollo SSL, attivare la casella di spunta accanto a SSL.
- 6 Fare clic su [OK].



#### NOTA

Se non si conosce l'indirizzo IP del sistema o il nome host, rivolgersi all'amministratore.

### 3 Completare la registrazione.



#### NOTA

Fare clic su **[Elimina]** per eliminare la periferica aggiunta. Fare clic su **[Modifica]** per modificare i nomi.

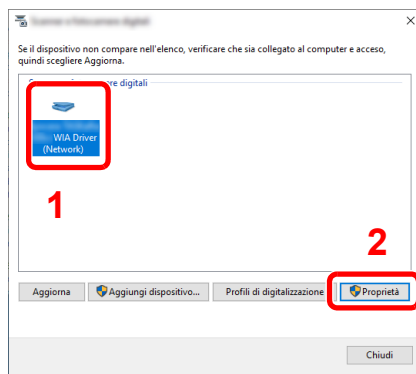


## Configurazione del driver WIA

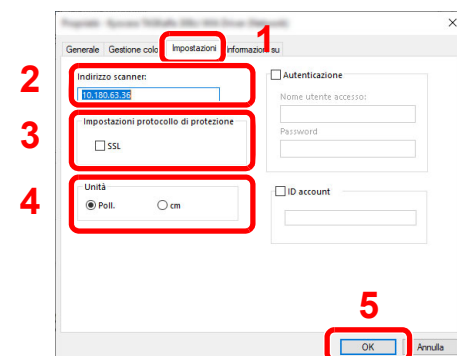
Registrare la periferica in Driver WIA. Le istruzioni qui riportate sono quelle visualizzate sulle schermate di Windows.

### 1 Visualizzare la schermata.

- 1 Fare clic sulla Casella di ricerca nella barra delle applicazioni, quindi immettere "Visualizza scanner e fotocamere" nella casella di ricerca. Nell'elenco di ricerca, fare clic su [Visualizza scanner e fotocamere]; si aprirà la schermata Scanner e fotocamere digitali.
- 2 Selezionare lo stesso nome della periferica in WIA Driver, quindi fare clic su [Proprietà].



### 2 Configurare il Driver WIA



- 1 Fare clic sulla scheda [Impostazioni].
- 2 Immettere l'indirizzo IP della periferica o il nome host.
- 3 Quando si utilizza il protocollo SSL, attivare la casella di spunta accanto a SSL.
- 4 Impostare l'unità di misura.
- 5 Fare clic su [OK].

# Controllo del contatore

Verificare il numero di pagine stampate e digitalizzate.

## **1 Visualizzare la schermata.**

Tasto [Home] > [...] > [Contatore]

## **2 Controllare il contatore.**

# Ulteriori operazioni preliminari per l'Amministratore

## Descrizione dei privilegi di amministratore

La periferica viene fornita con due utenti predefiniti registrati, uno con privilegi di Amministratore macchina e uno con privilegi di Amministratore. L'utente con privilegi di Amministratore macchina e quello con privilegi di Amministratore possono configurare importanti impostazioni per la periferica. Le differenze tra i due tipi di privilegi sono le seguenti:

### Utente con privilegi di Amministratore macchina

Questo utente può configurare le impostazioni di rete del prodotto, le impostazioni di protezione come la registrazione utente e il livello di sicurezza della periferica.

➔ [Livell. sicurezza \(pagina 8-79\)](#)

### Utente con privilegi di Amministratore

Questo utente può configurare le impostazioni di rete del prodotto, la registrazione utente e altre impostazioni di protezione. Questo utente non può impostare il livello di sicurezza della periferica.

## Login come Amministratore macchina o Amministratore

L'utente con privilegi di Amministratore macchina o quello con privilegi di Amministratore deve effettuare il login per configurare importanti impostazioni per il prodotto, tra le quali le impostazioni di rete e le impostazioni di protezione. Nome utente e password di login predefiniti in fabbrica sono quelli di seguito descritti.

### Amministratore macchina

<b>Nome utente</b>	DeviceAdmin
<b>Nome utente login</b>	7059i: 7000, 6059i: 6000, 5059i: 5000
<b>Password login</b>	7059i: 7000, 6059i: 6000, 5059i: 5000

### Amministratore

<b>Nome utente</b>	Admin
<b>Nome utente login</b>	Admin
<b>Password login</b>	xxxxxxxxx (Numero di serie) ➔ <a href="#">Controllo del numero di serie della periferica (pagina i)</a>

#### ✔ IMPORTANTE

Per garantire la protezione, modificare il nome utente, la password e il nome utente di login predefiniti in fabbrica. Inoltre, modificare regolarmente la password.

➔ [Modifica delle Proprietà utente \(pagina 9-11\)](#)

## Invio di documenti a un PC

### Invio a una cartella condivisa (Invio a cartella (SMB))

Per inviare un documento a un PC, è necessario dapprima creare una cartella di condivisione in cui ricevere il documento sul proprio computer.

➔ [Preparazione per l'invio di un documento a una cartella condivisa in un PC \(pagina 3-24\)](#)

### Invio e-mail di immagini acquisite (Invio come E-mail)

È possibile inviare un'immagine acquisita come allegato a una e-mail.

➔ [Impostazioni e-mail \(pagina 2-66\)](#)

## Rafforzamento della protezione

La periferica viene fornita con due utenti predefiniti registrati, uno con privilegi di Amministratore periferica e uno con privilegi di amministratore. L'accesso alla periferica come utente con privilegi di amministratore permette di configurare tutte le impostazioni; è pertanto consigliabile cambiare nome utente e password di login.

Inoltre, la periferica è dotata della funzione di autenticazione utente che può essere configurata per limitare l'accesso solo agli utenti che hanno registrato il proprio nome utente e la propria password di login.

➔ [Autenticazione utente e Accounting \(Accesso utenti, Job Accounting\) \(pagina 9-1\)](#)



#### NOTA

##### Protezione di informazioni riservate tramite TPM.

Questo sistema integra il chip di sicurezza chiamato TPM (Trusted Platform Module). La chiave di crittografia utilizzata per criptare i dati riservati sul dispositivo è memorizzata in un'area di archiviazione dedicata sul chip TPM. Le informazioni riservate possono essere protette in modo sicuro, poiché non è possibile leggere l'area di archiviazione esternamente al TPM.

Compito	Funzione	Pagina di riferimento
<b>Limitare gli utenti della periferica</b>	Accesso utente	<a href="#">pagina 9-2</a>
	Protezione autenticazione	<a href="#">pagina 9-5</a>
	Reset pan. auto	<a href="#">pagina 8-8</a>
	Impostazioni scheda ID* <sup>1</sup>	<a href="#">pagina 9-28</a>
<b>Limitare le funzioni di base che si possono utilizzare.</b>	Autorizzazione locale	<a href="#">pagina 9-17</a>
	Impostaz. autoriz. gruppo	<a href="#">pagina 9-19</a>
	Conf. autorizzazione guest	<a href="#">pagina 9-21</a>
<b>Prevenire l'accesso di un altro utente ai documenti archiviati sulla periferica.</b>	Casella personalizzata	<a href="#">pagina 5-58</a>
<b>Stampare il documento memorizzato sulla periferica solo nel momento in cui l'utente invia il comando dal pannello comandi della periferica.</b>	Stampa remota	<a href="#">pagina 8-55</a>

Compito	Funzione	Pagina di riferimento
<b>Prevenire la divulgazione dei dati memorizzati sulla periferica.</b>	Sovrascrittura dati <sup>*2</sup>	Vedere la <b>Data Encryption/ Overwrite Operation Guide</b> .
	Crittografia <sup>*2</sup>	
	Funzioni di crittografia PDF	<a href="#">pagina 6-88</a>
<b>Cancellare completamente i dati presenti sul sistema prima del suo smaltimento.</b>	Cancellazione dei dati	<a href="#">pagina 8-82</a>
<b>Registrazione la cronologia delle attività degli utenti.</b>	Impostazioni Cronologia login	<a href="#">pagina 8-33</a>
	Impostazioni Cronologia registro dispositivo	<a href="#">pagina 8-34</a>
	Registro errori comun.protetta	<a href="#">pagina 8-35</a>
<b>Proteggere la trasmissione da intercettazioni e intercettazioni telefoniche</b>	IPP over SSL	<a href="#">pagina 8-68</a>
	HTTPS	<a href="#">pagina 8-69</a>
	Sicurezza LDAP	Vedere <b>Embedded Web Server RX User Guide</b> .
	Sicurezza SMTP	<a href="#">pagina 8-46</a>
	Sicurezza POP3	<a href="#">pagina 8-46</a>
	TX crittografato FTP	<a href="#">pagina 6-95</a>
	Enhanced WSD (SSL)	<a href="#">pagina 8-69</a>
	IPSec	<a href="#">pagina 8-72</a>
	SNMPv3	<a href="#">pagina 8-69</a>
<b>Verificare il software installato sulla periferica.</b>	Verifica software	<a href="#">pagina 8-79</a>
<b>Impedire l'esecuzione di programmi non autorizzati</b>	Consenti elenco	<a href="#">pagina 8-80</a>

\*1 Si richiede l'installazione dell'opzione Card Authentication Kit.

\*2 Richiesto per attivare la funzione Protezione dati.

# Embedded Web Server RX

Se il sistema è collegato alla rete si possono configurare i vari parametri utilizzando Embedded Web Server RX.

Questa sezione spiega come accedere a Embedded Web Server RX e come modificare le impostazioni di protezione e il nome host.

## ➔ Embedded Web Server RX User Guide

### **NOTA**

Per l'accesso completo alle funzioni delle pagine di Embedded Web Server RX, immettere Nome utente e Password, quindi fare clic su **[Login]**. L'immissione della password amministratore predefinita permette all'utente di accedere a tutte le pagine, comprese le schermate Casella documenti, Rubrica e Impostazioni nel menu di navigazione. L'impostazione predefinita in fabbrica per l'utente predefinito con privilegi di amministratore è la seguente. (Per nome utente e password di accesso rispettare le maiuscole e le minuscole).

**Nome utente login:** Admin

**Password login:** xxxxxxxxxx (Numero di serie)

➔ [Controllo del numero di serie della periferica \(pagina 1\)](#)

Le impostazioni che l'amministratore e gli utenti generici possono configurare in Embedded Web Server RX sono le seguenti.

Impostazione	Descrizione	Amministratore	Utente generico
<b>Informazioni dispositivo/ Operazione remota</b>	Si può controllare la struttura della periferica.	<input type="radio"/>	<input type="radio"/>
<b>Stato lavoro</b>	Visualizza tutte le informazioni relative alla periferica, compresi i lavori di stampa e scansione, i lavori di archiviazione, i lavori programmati e la cronologia del registro dei lavori.	<input type="radio"/>	<input type="radio"/>
<b>Casella Documenti</b>	Si possono aggiungere o eliminare le caselle documenti, oppure si possono eliminare i documenti presenti in una casella documenti.	<input type="radio"/>	<input type="radio"/> *1
<b>Rubrica</b>	Si possono creare, modificare o eliminare indirizzi e gruppi di indirizzi.	<input type="radio"/>	<input type="radio"/> *1
<b>Impostazioni dispositivo</b>	Si possono configurare le impostazioni avanzate della periferica.	<input type="radio"/>	—
<b>Impostazioni di funzione</b>	Si possono configurare le impostazioni funzione avanzate.	<input type="radio"/>	—
<b>Impostazioni di rete</b>	Si possono configurare le impostazioni avanzate di rete.	<input type="radio"/>	—
<b>Impostazioni di protezione</b>	Si possono configurare le impostazioni avanzate di protezione.	<input type="radio"/>	—
<b>Impostazioni di gestione</b>	Si possono configurare le impostazioni avanzate di gestione.	<input type="radio"/>	—

\*1 L'utente collegato potrebbe non essere in grado di configurare alcune impostazioni, in funzione dei permessi a lui attribuiti.

### **NOTA**

Per poter utilizzare la funzionalità fax del sistema, occorre installare il modulo fax opzionale.

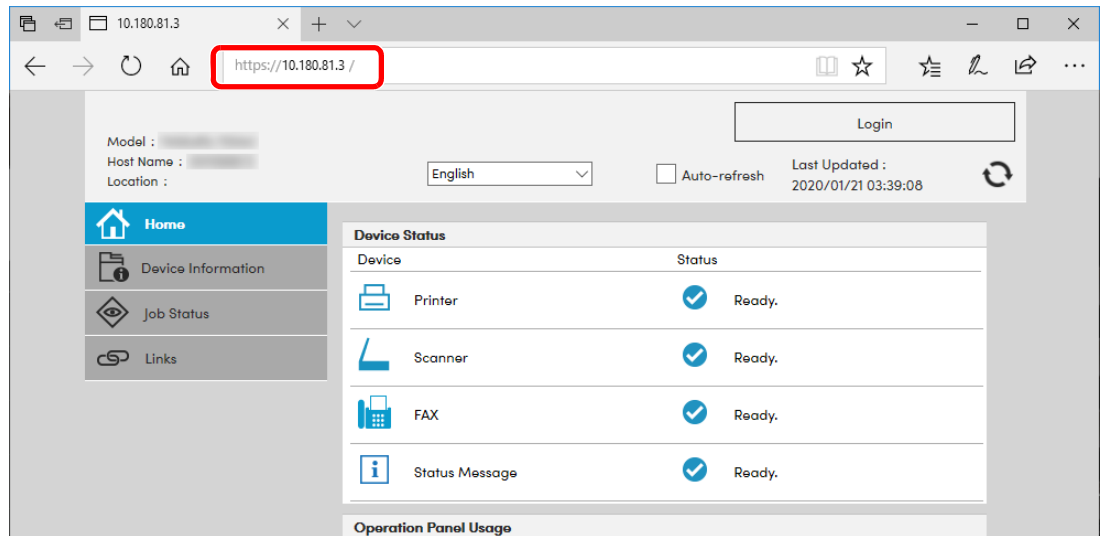
In questa guida, sono state omesse le informazioni relative alle impostazioni FAX.

➔ **Guida alle funzioni FAX**

# Accesso a Embedded Web Server RX

## 1 Visualizzare la schermata.

- 1 Avviare il browser Web.
  - 2 Nella barra Indirizzo o Percorso, inserire l'indirizzo IP del sistema o il nome host.  
Fare clic sulle seguenti opzioni per controllare l'indirizzo IP e il nome host del sistema.  
**[Informazioni dispositivo]** nella schermata Home > **[Identificazione/Rete cablata]**
- Esempi:     https://10.180.81.3/ (per indirizzo IP)  
              https://MFP001 (dove "MFP001" è il nome host)



La pagina web visualizza delle informazioni di base sul sistema e su Embedded Web Server RX nonché il loro stato corrente.



### NOTA

Se viene visualizzato il messaggio "Vi è un problema con il certificato di sicurezza di questo sito web", configurare il certificato.

➔ [Embedded Web Server RX User Guide](#)

È comunque possibile proseguire con l'operazione anche senza configurare il certificato.

## 2 Configurare la funzione.

Sulla barra di navigazione, visualizzata sul lato sinistro, selezionare una categoria.



### NOTA

Per l'accesso completo alle funzioni delle pagine di Embedded Web Server RX, immettere Nome utente e Password, quindi fare clic su **[Login]**. L'immissione della password amministratore predefinita permette all'utente di accedere a tutte le pagine, comprese le schermate Casella documenti, Rubrica e Impostazioni nel menu di navigazione. L'impostazione predefinita in fabbrica per l'utente predefinito con privilegi di amministratore è la seguente. (Per nome utente e password di accesso rispettare le maiuscole e le minuscole).

**Nome utente login:**

**Admin**

**Password login:**

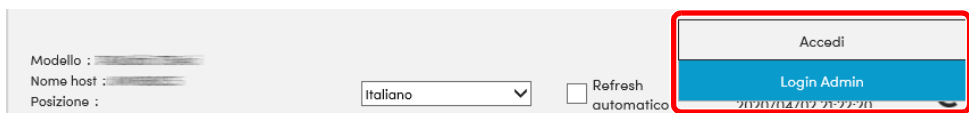
**xxxxxxxx (Numero di serie)**

➔ [Controllo del numero di serie della periferica \(pagina i\)](#)

## Modifica delle impostazioni di protezione

### 1 Visualizzare la schermata.

- 1 Avviare il browser Web.
- 2 Nella barra Indirizzo o Percorso, inserire l'indirizzo IP del sistema o il nome host.  
Fare clic sulle seguenti opzioni per controllare l'indirizzo IP e il nome host del sistema.  
[Informazioni dispositivo] nella schermata Home > [Identificazione/Rete cablata]
- 3 Accedere con privilegi di amministratore.



L'impostazione predefinita in fabbrica per l'utente predefinito con privilegi di amministratore è la seguente. (Per nome utente e password di accesso rispettare le maiuscole e le minuscole).

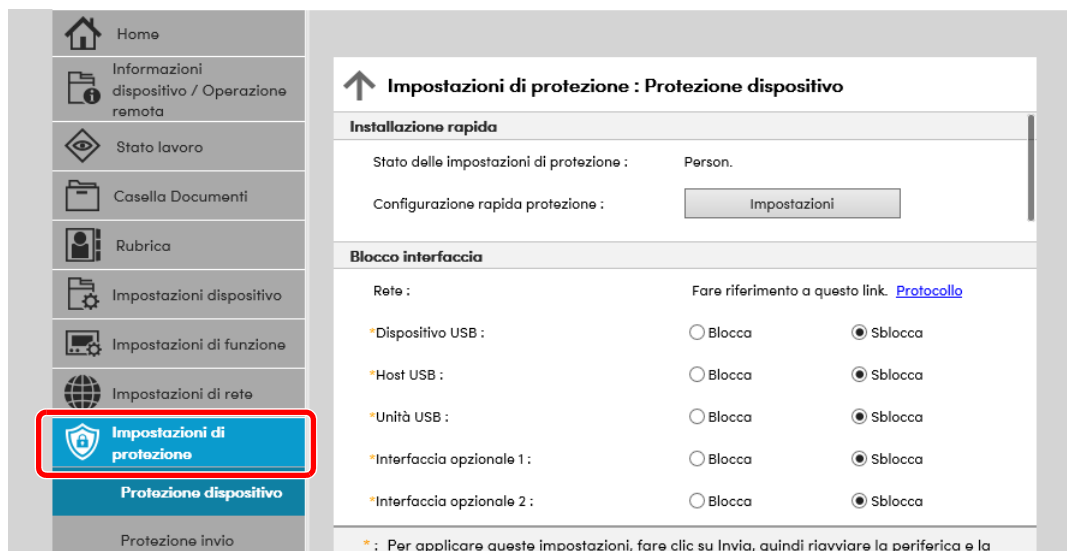
Nome utente login: Admin  
Password login: xxxxxxxxxx (Numero di serie)

➔ [Controllo del numero di serie della periferica \(pagina 1-i\)](#)

- 4 Fare clic su [Impostazioni di protezione].

### 2 Configurare le impostazioni di protezione.

Nel menu [Impostazioni di protezione] selezionare l'impostazione da configurare.



#### NOTA

Per i dettagli sulle impostazioni riguardanti i certificati, vedere:

➔ [Embedded Web Server RX User Guide](#)



## Modifica delle informazioni dispositivo

### 1 Visualizzare la schermata.

- 1 Avviare il browser Web.
- 2 Nella barra Indirizzo o Percorso, inserire l'indirizzo IP del sistema o il nome host.  
Fare clic sulle seguenti opzioni per controllare l'indirizzo IP e il nome host del sistema.  
[Informazioni dispositivo] nella schermata Home > [Identificazione/Rete cablata]
- 3 Accedere con privilegi di amministratore.

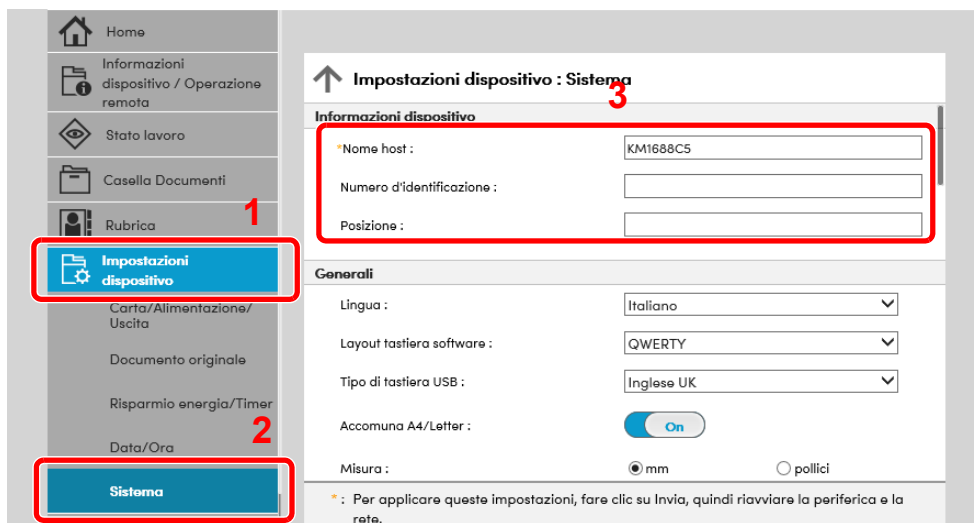


L'impostazione predefinita in fabbrica per l'utente predefinito con privilegi di amministratore è la seguente. (Per nome utente e password di accesso rispettare le maiuscole e le minuscole).

Nome utente login: Admin  
 Password login: xxxxxxxxxx (Numero di serie)

➔ [Controllo del numero di serie della periferica \(pagina 1-i\)](#)

- 4 Nel menu [Impostazioni dispositivo], fare clic su [Sistema].



### 2 Specificare il nome host.

Immettere le informazioni dispositivo e fare clic su [Invia].



#### IMPORTANTE

Dopo aver modificato le impostazioni, riavviare la rete oppure spegnere e riaccendere il sistema.

Per riavviare la scheda d'interfaccia di rete, fare clic su [Reimposta] nel menu [Impostazioni di gestione], quindi fare clic su [Riavviare la rete] in "Riavvia".

## Impostazioni e-mail

Configurando le impostazioni SMTP è possibile inviare le immagini acquisite dal sistema come allegati e-mail e anche trasmettere via e-mail l'avviso di fine lavoro.

Per utilizzare questa funzione, occorre collegare il sistema a un server di posta tramite il protocollo SMTP.

Configurare anche i seguenti parametri.

- Impostazioni SMTP  
Voce: "Protocollo SMTP" e "Nome server SMTP" in "SMTP"
- Indirizzo del mittente per la trasmissione di e-mail dal sistema  
Voce: "Indirizzo mittente" in "Impostazioni di invio e-mail"
- Impostazione per limitare le dimensioni delle e-mail  
Voce: "Limite dim. email" in "Impostazioni di invio e-mail"

La procedura di configurazione delle impostazioni SMTP è la seguente.

### 1 Visualizzare la schermata.

Visualizzare la schermata Protocollo SMTP.

- 1 Avviare il browser Web.
- 2 Nella barra Indirizzo o Percorso, inserire l'indirizzo IP del sistema o il nome host.  
Fare clic sulle seguenti opzioni per controllare l'indirizzo IP e il nome host del sistema.  
**[Informazioni dispositivo]** nella schermata Home > **[Identificazione/Rete cablata]**
- 3 Accedere con privilegi di amministratore.

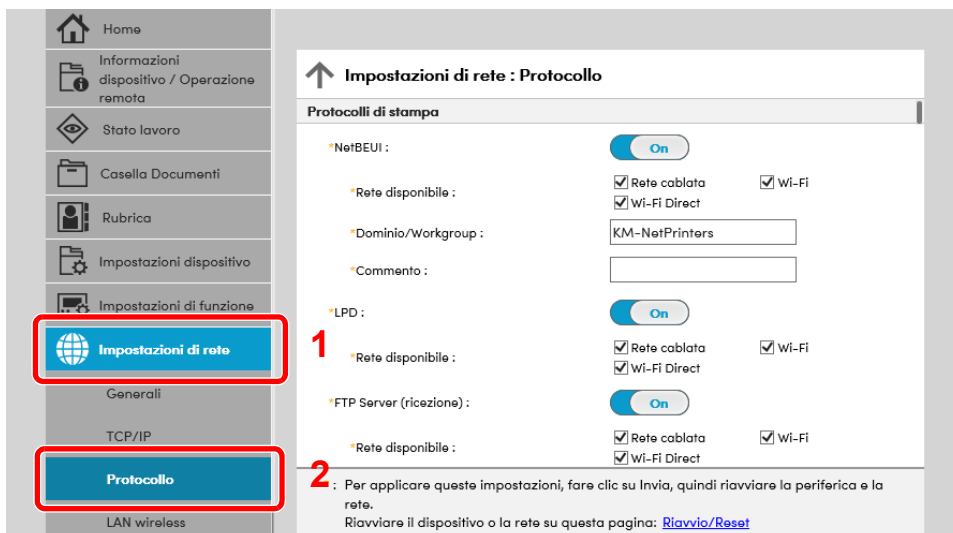


L'impostazione predefinita in fabbrica per l'utente predefinito con privilegi di amministratore è la seguente. (Per nome utente e password di accesso rispettare le maiuscole e le minuscole).

Nome utente login: Admin  
Password login: xxxxxxxxxx (Numero di serie)

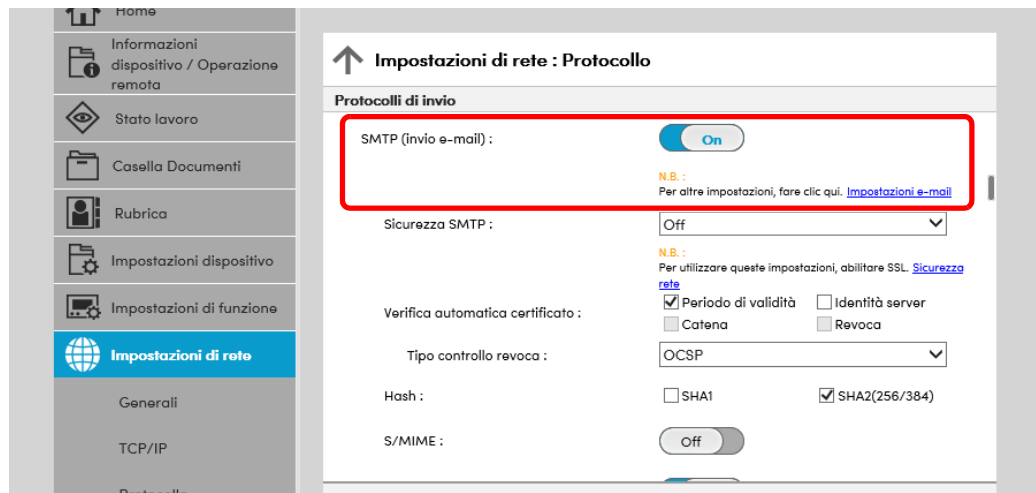
➔ [Controllo del numero di serie della periferica \(pagina 1-i\)](#)

- 4 Nel menu **[Impostazioni di rete]**, fare clic su **[Protocollo]**.



## 2 Configurare le impostazioni.

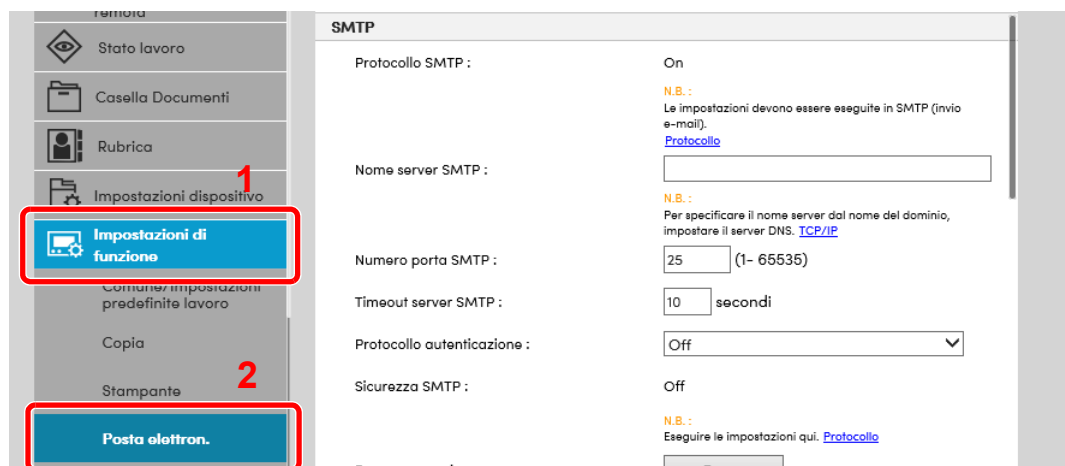
Impostare "SMTP (invio e-mail)" su [On] in "Protocolli di invio".



## 3 Visualizzare la schermata.

Visualizzare la schermata Impostazioni e-mail.

Nel menu [Impostazioni di funzione] fare clic su [Posta elettr.].



## 4 Configurare le impostazioni.

Immettere i valori nei campi "SMTP" e "Impostazioni di invio e-mail".

Impostazione	Descrizione
<b>SMTP</b>	Impostare questo protocollo per trasmettere le e-mail dalla periferica.
<b>Protocollo SMTP</b>	Visualizza le impostazioni del protocollo SMTP. Controllare che "Protocollo SMTP" sia impostato su <b>[On]</b> . Se il parametro è impostato su <b>[Off]</b> , fare clic su <b>[Protocollo]</b> e impostare il protocollo SMTP su <b>[On]</b> .
<b>Nome server SMTP*<sup>1</sup></b>	Immettere il nome host o l'indirizzo IP del server SMTP.
<b>Numero porta SMTP</b>	Specificare il numero porta da utilizzare per SMTP. Il numero porta predefinito è 25.
<b>Timeout server SMTP</b>	Specificare l'intervallo di attesa prima del time-out, in secondi.
<b>Protocollo autenticazione</b>	Per utilizzare l'autenticazione SMTP, immettere le informazioni utente richieste.
<b>Sicurezza SMTP</b>	Impostare la sicurezza SMTP. Attivare la voce "Sicurezza SMTP" in "SMTP (invio e-mail)" sulla pagina <b>[Impostazioni protocollo]</b> .
<b>Prova connessione</b>	Eseguire una prova per controllare che le impostazioni siano corrette senza inviare una e-mail.
<b>Restriz. dominio</b>	Per limitare i domini, fare clic su <b>[Elenco domini]</b> quindi immettere i nomi domini degli indirizzi da accettare o rifiutare. Si possono anche specificare le restrizioni per indirizzo e-mail.
<b>POP3</b>	Non è necessario impostare i seguenti parametri se si abilita solo la funzione di invio e-mail dalla periferica. Impostare i seguenti parametri se si desidera abilitare la funzione di ricezione e-mail sulla periferica.
<b>Intervallo di controllo</b>	<p>➔ <b>Embedded Web Server RX User Guide</b></p>
<b>Esegui una volta ora</b>	
<b>Restriz. dominio</b>	
<b>Impostazioni utente POP3</b>	
<b>Impostazioni di invio e-mail</b>	
<b>Limite dim. email</b>	Immettere la dimensione massima, in kilobyte, dell'e-mail che è possibile inviare. Se la dimensione dell'e-mail supera questo valore, viene visualizzato un messaggio di errore e l'invio del messaggio e-mail viene annullato. Utilizzare questa impostazione se per il server SMTP è stato impostato un Limite dim. e-mail. In caso contrario, immettere 0 (zero) come valore per abilitare l'invio e-mail indipendentemente dal limite della dimensione.
<b>Indirizzo mittente*<sup>1</sup></b>	Immettere l'indirizzo e-mail del mittente, come ad esempio l'amministratore del sistema, in modo tale che l'eventuale risposta o il messaggio di mancato recapito venga ricevuto da una persona anziché dal sistema. Per l'autenticazione SMTP, è necessario immettere correttamente l'indirizzo del mittente. La lunghezza massima dell'indirizzo mittente è di 256 caratteri.
<b>Firma</b>	Inserire la firma. La firma è un testo di formato libero visualizzato alla fine del messaggio e-mail. Spesso è usata per un'ulteriore identificazione della macchina. La lunghezza massima della firma è di 512 caratteri.
<b>Impostaz predefinite funz</b>	Modificare le impostazioni predefinite di funzione nella pagina <b>[Comune/Impostazioni predefinite lavoro]</b> .

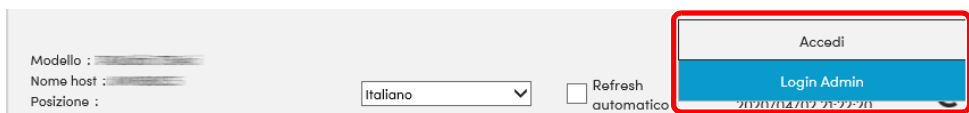
\*1 Verificare di avere impostato i parametri.

## 5 Fare clic su [Invia].

## Registrazione delle destinazioni

### 1 Visualizzare la schermata.

- 1 Avviare il browser Web.
- 2 Nella barra Indirizzo o Percorso, inserire l'indirizzo IP del sistema o il nome host.  
Fare clic sulle seguenti opzioni per controllare l'indirizzo IP e il nome host del sistema.  
[Informazioni dispositivo] nella schermata Home > [Identificazione/Rete cablata]
- 3 Accedere con privilegi di amministratore.



L'impostazione predefinita in fabbrica per l'utente predefinito con privilegi di amministratore è la seguente. (Per nome utente e password di accesso rispettare le maiuscole e le minuscole).

Nome utente login: Admin  
Password login: xxxxxxxxxx (Numero di serie)

➔ [Controllo del numero di serie della periferica \(pagina 1-i\)](#)

- 4 Nel menu [Rubrica] fare clic su [Rubrica periferica].



- 5 Fare clic su [Aggiungi].

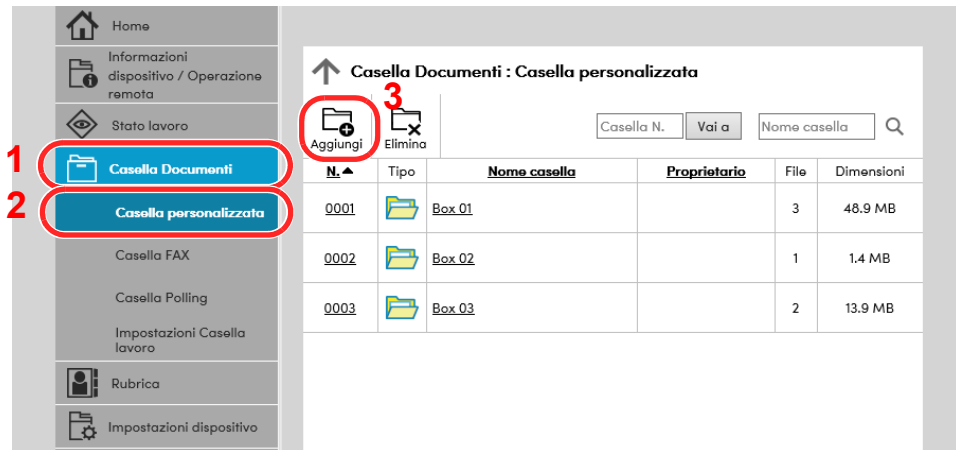
### 2 Compilare i campi.

- 1 Immettere le informazioni sulla destinazione.  
Immettere le informazioni relative alla destinazione che si desidera registrare. I campi di immissione sono identici a quelli da compilare quando si effettuano le registrazioni sulla periferica.  
➔ [Registrazione delle destinazioni nella rubrica \(pagina 3-37\)](#)
- 2 Fare clic su [Invia].

## Creazione di una casella personalizzata nuova

### 1 Visualizzare la schermata.

- 1 Avviare il browser Web.
- 2 Nella barra Indirizzo o Percorso, inserire l'indirizzo IP del sistema o il nome host.  
Fare clic sulle seguenti opzioni per controllare l'indirizzo IP e il nome host del sistema.  
[Informazioni dispositivo] nella schermata Home > [Identificazione/Rete cablata]
- 3 Nel menu [Casella Documenti], fare clic su [Casella personalizzata].



- 4 Fare clic su [Aggiungi].

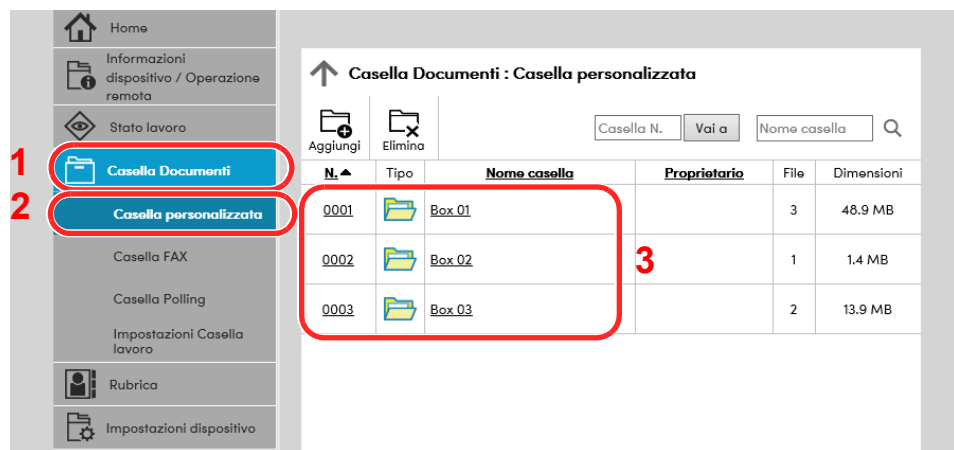
### 2 Configurare la Casella personalizzata.

- 1 Immettere i dettagli della casella.  
Immettere le informazioni relative alla casella personalizzata che si desidera registrare. Per i dettagli sui campi da compilare, vedere:  
➔ [Embedded Web Server RX User Guide](#)
- 2 Fare clic su [Invia].

# Stampa di un documento archiviato in una casella personalizzata

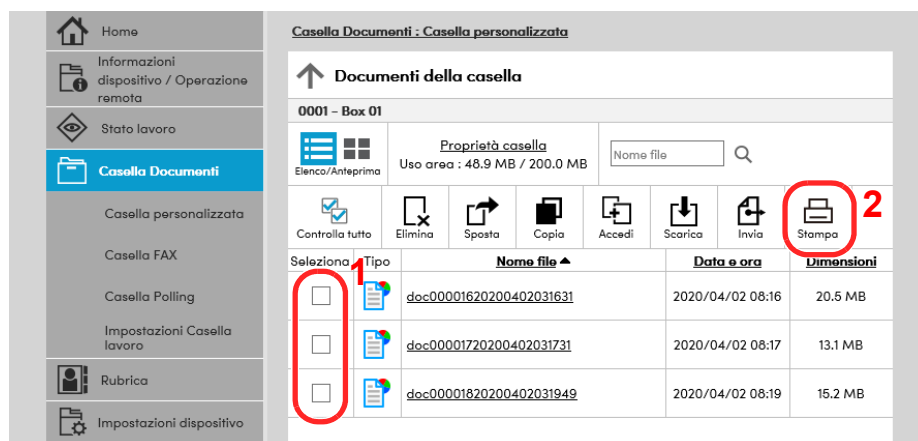
## 1 Visualizzare la schermata.

- 1 Avviare il browser Web.
- 2 Nella barra Indirizzo o Percorso, inserire l'indirizzo IP del sistema o il nome host.  
Fare clic sulle seguenti opzioni per controllare l'indirizzo IP e il nome host del sistema.  
[Informazioni dispositivo] nella schermata Home > [Identificazione/Rete cablata]
- 3 Nel menu [Casella Documenti], fare clic su [Casella personalizzata].



- 4 Fare clic sul numero o sul nome della casella personalizzata in cui è archiviato il documento.

## 2 Stampare il documento.



- 1 Selezionare il documento che si desidera stampare.  
Attivare la casella di spunta del documento da stampare.
- 2 Fare clic su [Stampa].
- 3 Configurare le impostazioni per la stampa e fare click su [Stampa].

# Trasferimento di dati da altri prodotti

In caso di sostituzione della periferica, questa utility permette l'agevole migrazione dei dati delle rubriche. Questa sezione spiega come trasferire i dati tra i nostri prodotti.

## Migrazione della rubrica

È possibile eseguire il backup o trasferire i dati della rubrica registrata sulla periferica utilizzando NETWORK PRINT MONITOR scaricato dal nostro sito web.

Per i dettagli sul funzionamento di NETWORK PRINT MONITOR, vedere:

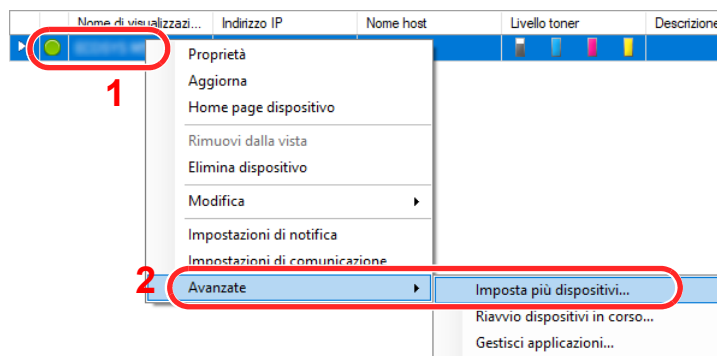
➔ [NETWORK PRINT MONITOR User Guide](#)

### Backup dei dati rubrica sul PC

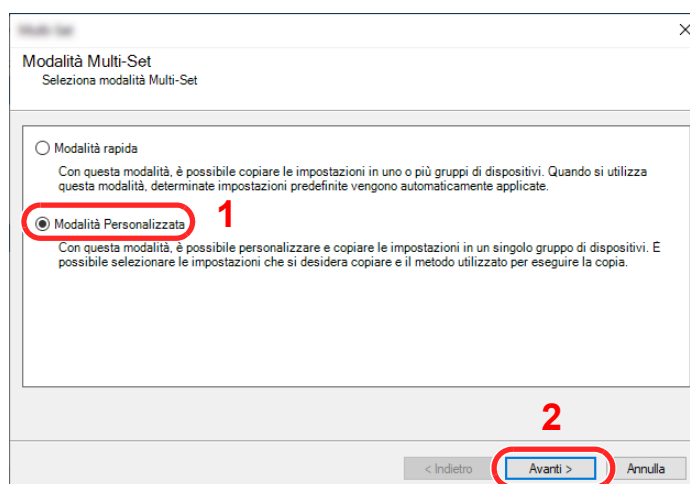
#### 1 Avviare NETWORK PRINT MONITOR.

#### 2 Creare un backup.

- 1 Fare clic con il tasto destro sul nome del modello per il quale si desidera eseguire il backup della rubrica, selezionare **[Avanzate]** - **[Imposta più dispositivi]**.

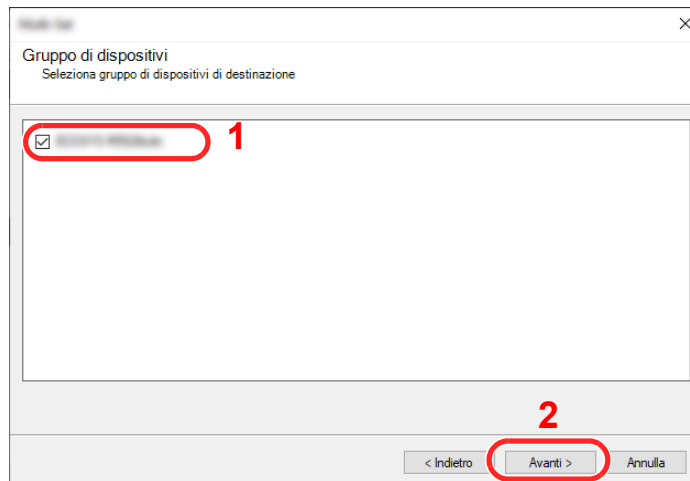


- 2 Selezionare **[Modalità Personalizzata]** e fare clic su **[Avanti]**.

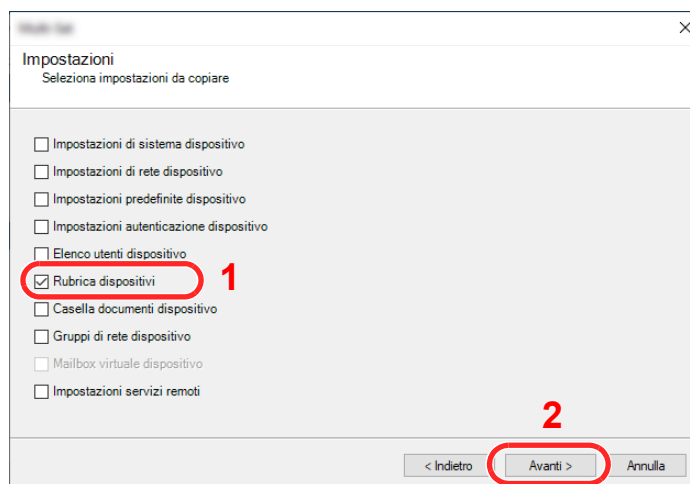




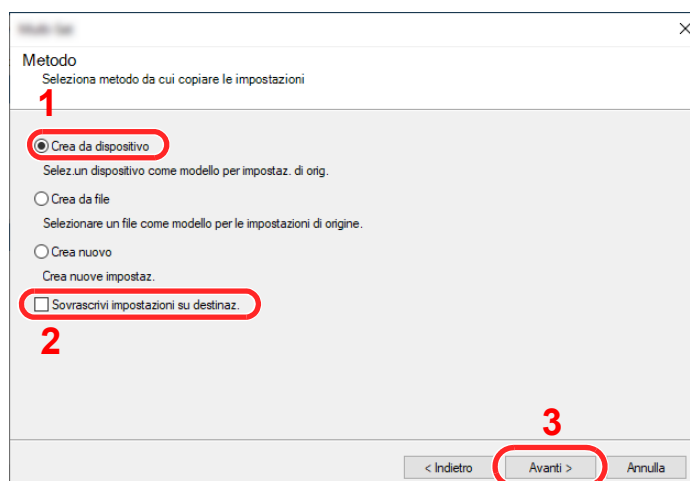
- 3 Selezionare il gruppo del dispositivo di destinazione e fare clic su **[Avanti]**.



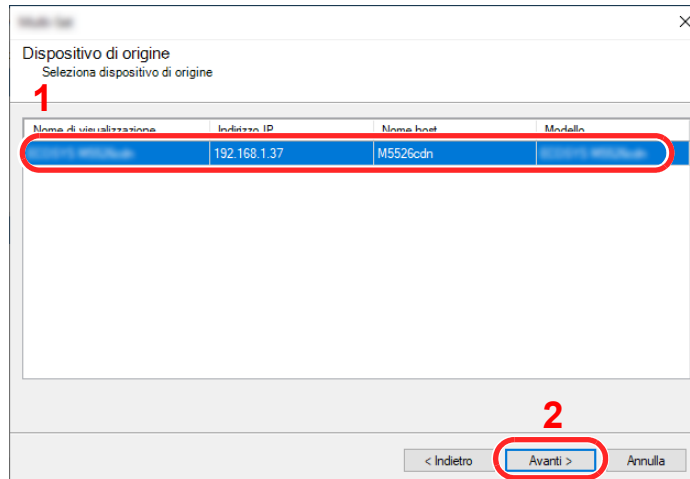
- 4 Selezionare **[Rubrica dispositivi]** e fare clic su **[Avanti]**.



- 5 Selezionare **[Crea da dispositivo]** e deselezionare la casella di spunta **[Sovrascrivi impostazioni su destinaz.]**, quindi fare clic su **[Avanti]**.



- 6 Selezionare il modello per il quale si desidera eseguire il backup e fare clic su **[Avanti]**.



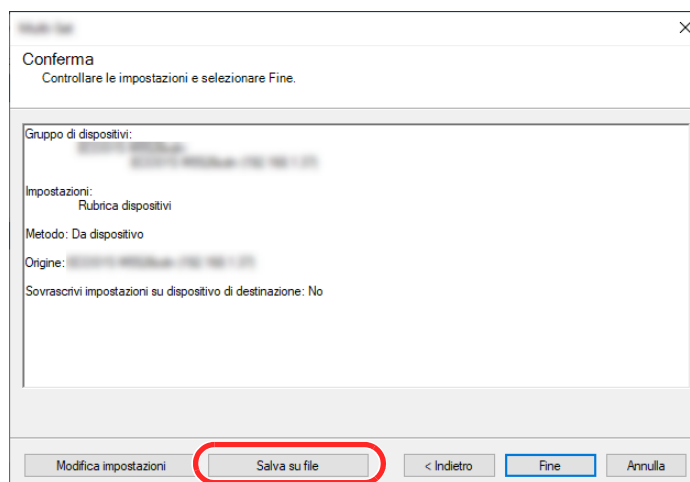
**NOTA**

Se si apre la schermata "Login Admin" immettere "Login Admin" e "Password login", quindi fare clic su **[OK]**. Le impostazioni predefinite sono le seguenti (Per nome utente e password di accesso rispettare le maiuscole e le minuscole).

**Nome utente login:** Admin  
**Password login:** xxxxxxxxxx (Numero di serie)

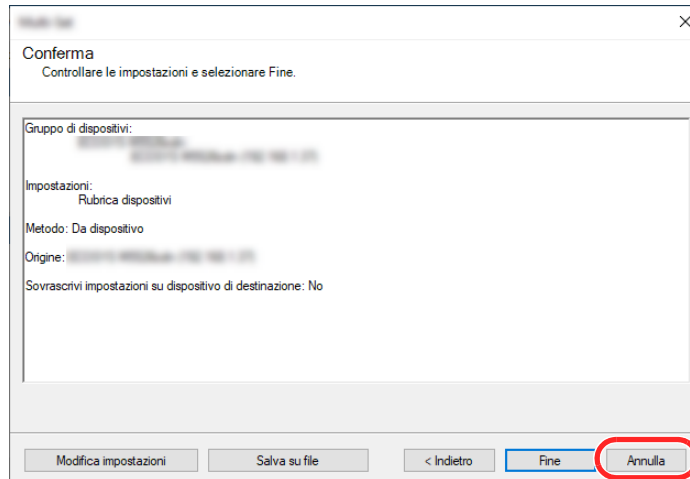
➔ [Controllo del numero di serie della periferica \(pagina i\)](#)

- 7 Fare clic su **[Salva su file]**.



- 8 Specificare il percorso in cui salvare il file, immettere il nome del file e fare clic su **[Salva]**.  
 Per "Salva come", selezionare "File XML".

- 9 Dopo aver salvato il file, fare sempre clic su **[Annulla]** per chiudere la schermata.



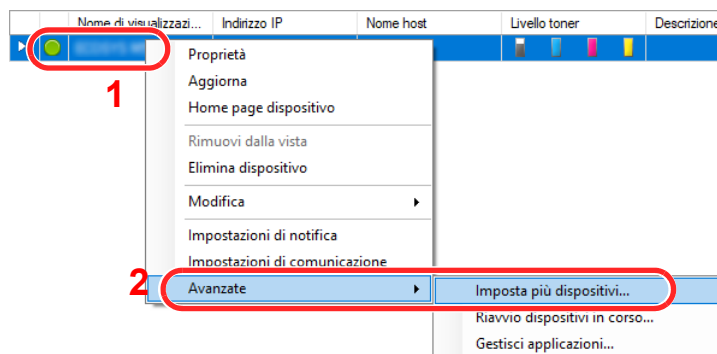
Si tenga presente che selezionando **[Fine]** si sovrascriveranno i dati sulla rubrica della periferica.

## Sovrascrittura dati della rubrica della periferica

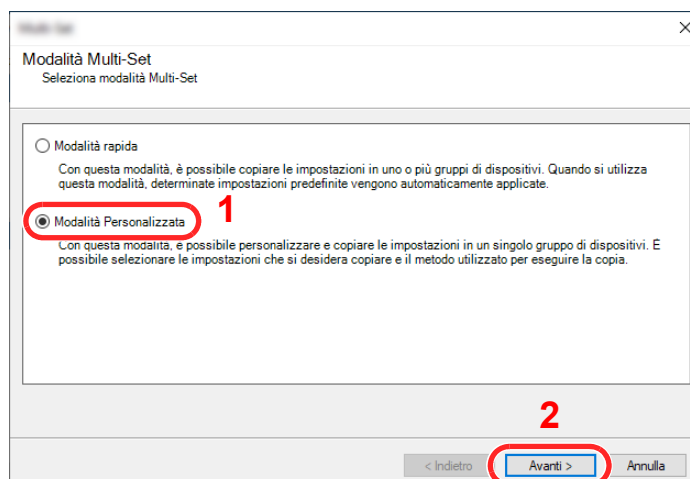
### 1 Avviare NETWORK PRINT MONITOR.

### 2 Utilizzo dei dati della Rubrica

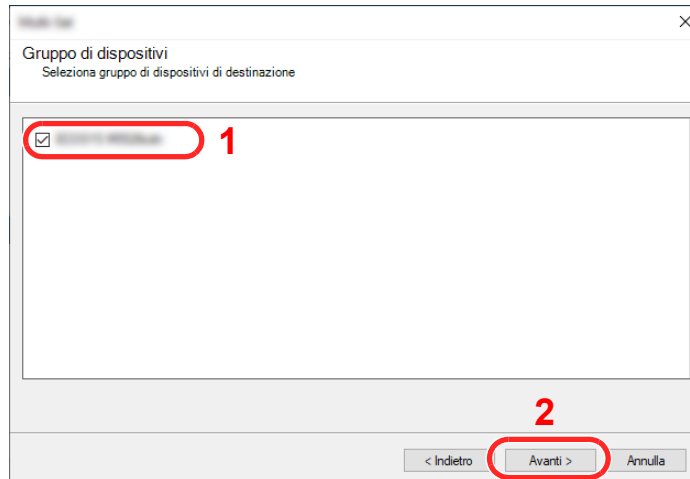
- 1 Fare clic con il tasto destro sul nome del modello di destinazione sul quale si desidera trasferire la rubrica, selezionare **[Avanzate]** - **[Imposta più dispositivi]**.



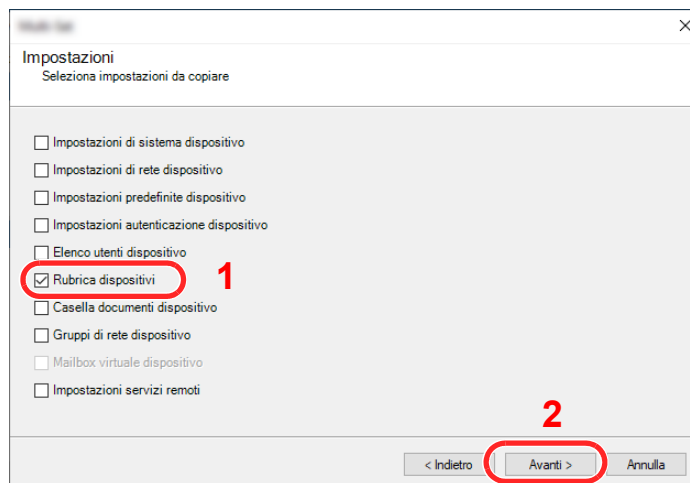
- 2 Selezionare **[Modalità personalizzata]** e fare clic su **[Avanti]**.



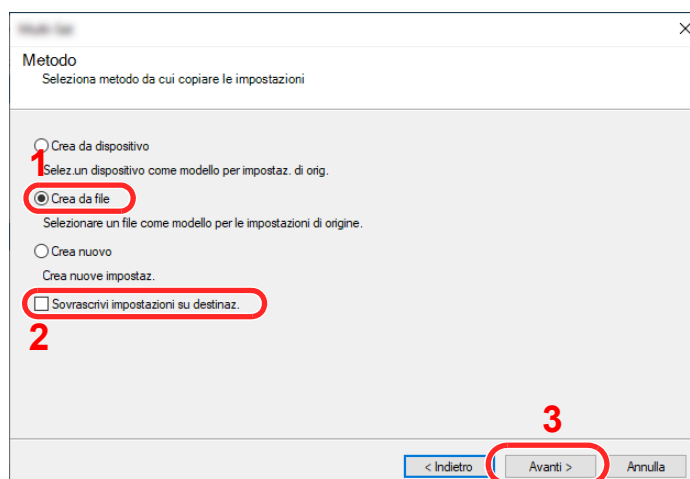
- 3 Selezionare il gruppo del dispositivo di destinazione e fare clic su **[Avanti]**.



- 4 Selezionare **[Rubrica dispositivi]** e fare clic su **[Avanti]**.

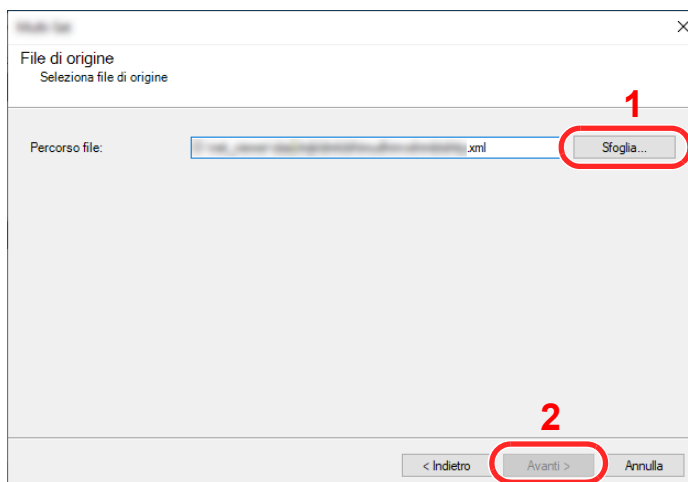


- 5 Selezionare **[Crea da file]** e deselezionare la casella di spunta **[Sovrascrivi impostazioni su destinaz.]**, quindi fare clic su **[Avanti]**.

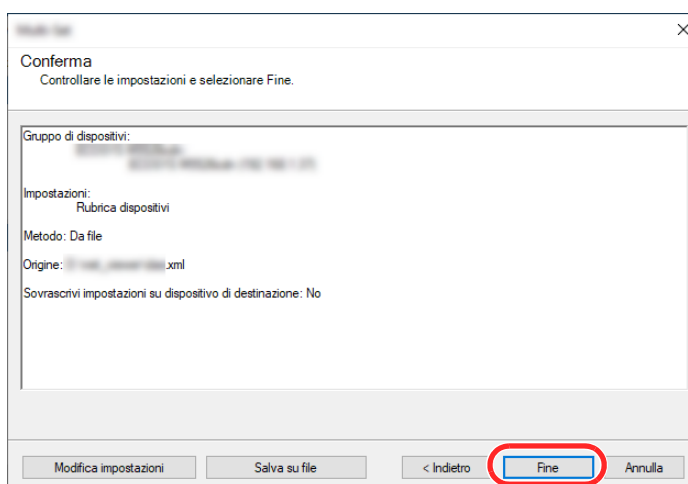


Selezionando la casella di spunta **[Sovrascrivi impostazioni su destinaz.]** si sovrascriverà la rubrica della periferica a partire dall'immissione N. 1.

- 6 Fare clic su **[Sfoglia]**, selezionare il file rubrica di backup, quindi fare clic su **[Avanti]**.



- 7 Fare clic su **[Fine]**.



Inizia il processo di scrittura dei dati della Rubrica.

- 8 Al termine del processo di scrittura, fare clic su **[Chiudi]**.

# 3 Operazioni preliminari per l'utilizzo

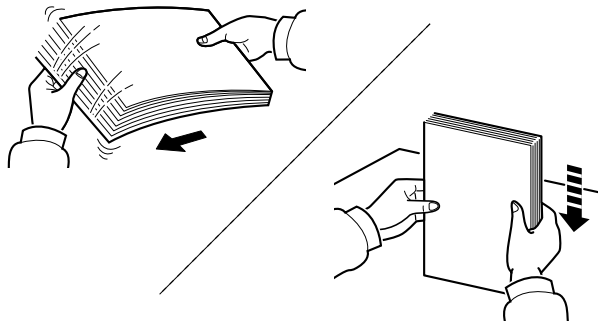
In questo capitolo vengono descritte le seguenti funzioni.

Caricamento della carta .....	3-2
Precauzioni per il caricamento della carta .....	3-2
Selezione delle unità di alimentazione carta .....	3-3
Caricamento nel Cassetto 1 .....	3-4
Caricamento nel Cassetto 2 .....	3-7
Caricamento di buste o cartoncini nei cassettei .....	3-10
Caricamento nel cassetto di alta capacità .....	3-14
Caricamento nel cassetto laterale .....	3-16
Caricamento nell'inseritore .....	3-18
Precauzioni per l'uscita della carta .....	3-19
Fermo della carta .....	3-19
Guida di impilamento buste .....	3-19
Regolatore livello risma .....	3-20
Unità di piegatura (per Finisher da 4.000 fogli) .....	3-22
Unità di piegatura (per Finisher pinzatura da 100 fogli) .....	3-23
Preparazione per l'invio di un documento a una cartella condivisa in un PC .....	3-24
Controllo del nome del computer e del nome completo computer .....	3-24
Controllo del nome utente e del nome dominio .....	3-25
Creazione di una cartella condivisa, controllo di una cartella condivisa .....	3-26
Configurazione di Windows Firewall .....	3-29
Scan to Folder Setup Tool for SMB .....	3-33
Registrazione delle destinazioni nella rubrica .....	3-37
Aggiunta di una destinazione (Rubrica) .....	3-37
Aggiunta di una destinazione in un Tasto one touch .....	3-44

# Caricamento della carta

## Precauzioni per il caricamento della carta

Quando si apre una nuova confezione di carta, aprire a ventaglio i fogli per separarli leggermente prima di caricarli, come di seguito descritto.



Smazzare la risma di fogli quindi picchiettarla su una superficie piana.

Eseguire anche i seguenti controlli.

- Se la carta è arricciata o piegata, rimuovere le pieghe prima di caricarla. La carta arricciata o piegata può provocare inceppamenti.
- Evitare di conservare confezioni di carta aperte in ambienti soggetti a umidità elevata; l'umidità può infatti creare dei problemi. Dopo aver caricato i fogli nei cassettei o sul bypass, riporre i fogli inutilizzati in una busta chiusa.
- Non lasciare la carta nel cassetto troppo a lungo; il calore generato dal riscaldatore del cassetto può far scolorire la carta.
- Se non si utilizza il sistema per un periodo prolungato, rimuovere la carta dai cassettei e riporla in una busta chiusa per proteggerla dall'umidità.

### ✔ IMPORTANTE

**Se per riprodurre delle copie si utilizza della carta riciclata (carta già utilizzata per la stampa), assicurarsi che non siano presenti punti metallici o fermagli. Questi oggetti possono danneggiare il sistema o degradare la qualità immagine delle copie.**

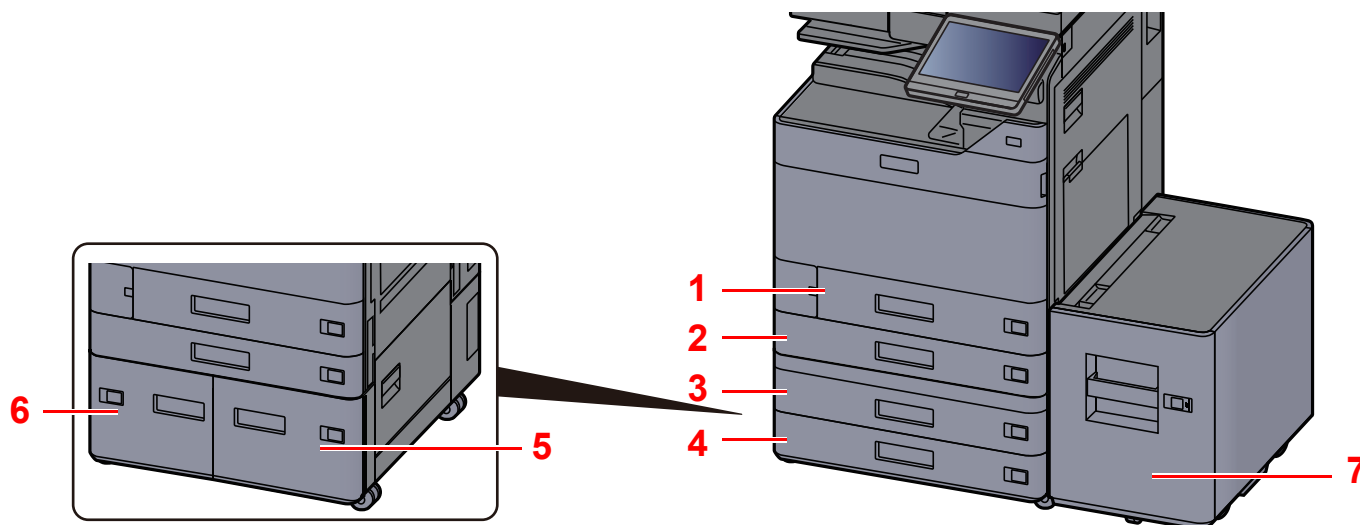
### 💡 NOTA

Per l'utilizzo di supporti speciali come la carta intestata, perforata o prestampata, ad esempio, con loghi aziendali, vedere:

➔ [Carta \(pagina 11-13\)](#)

## Selezione delle unità di alimentazione carta

Selezionare le unità di alimentazione in funzione del formato e del tipo di carta.



N.	Nome	Formato carta	Tipo di carta	Capacità	Pagina
1	Cassetto 1	A4-R, A4, A5-R, A5, A6-R, B5-R, B5, B6-R, 216×340 mm, Letter-R, Letter, Legal, Statement-R, Executive, Oficio II, Folio, 16K-R, 16K, ISO B5, Busta #10, Busta #9, Busta #6, Busta Monarch, Busta DL, Busta C5, Hagaki (Cartoncino), Oufuku hagaki (Cartolina di ritorno), Youkei 4, Youkei 2, Nagagata 3, Personalizzato 1 - 4	Normale, Grezza, Velina, Riciclata, Prestampata, Pregiata, Cartoncino, Colorata, Perforata, Intestata, Busta, Spessa, Alta qualità, Person. 1-8	500 fogli (80 g/m <sup>2</sup> )	<a href="#">pagina 3-4</a>
2	Cassetto 2	A3, A4-R, A4, A5-R, A5, A6-R, B4, B5-R, B5, B6-R, 216×340 mm, SRA3, Ledger, Letter-R, Letter, Legal, Statement-R, Executive, 12×18", Oficio II, Folio, 8K, 16K-R, 16K, ISO B5, Busta #10, Busta #9, Busta #6, Busta Monarch, Busta DL, Busta C5, Busta C4, Hagaki (Cartoncino), Oufuku hagaki (Cartolina di ritorno), Kakugata 2, Youkei 4, Youkei 2, Nagagata 3, Personalizzato 1 - 4			
3	Cassetto 3				
4	Cassetto 4				
5	Cassetto 3	A4, Letter, B5 (Fisso per uno dei formati)	Normale, Grezza, Velina, Riciclata, Prestampata, Pregiata, Colorata, Perforata, Intestata, Spessa, Alta qualità, Person. 1-8	1.500 fogli (80 g/m <sup>2</sup> )	<a href="#">pagina 3-14</a>
6	Cassetto 4				
7	Cassetto 5			3.000 fogli (80 g/m <sup>2</sup> )	<a href="#">pagina 3-16</a>

### NOTA

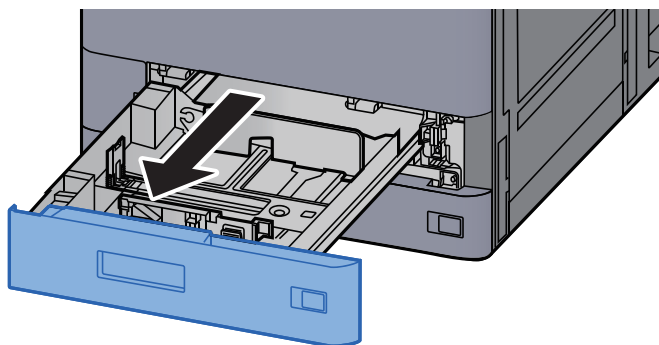
- Il numero di fogli accettati varia in base all'ambiente operativo e al tipo di carta.
- Non utilizzare carta per stampanti a getto d'inchiostro o carta con patinatura speciale. (Questi tipi di carta possono causare inceppamenti o altri inconvenienti).
- Per realizzare stampe a colori di qualità elevata, utilizzare carta speciale per il colore.



## Caricamento nel Cassetto 1

Caricare la carta nel cassetto. A titolo esemplificativo, spiegheremo le procedure per il cassetto 1.

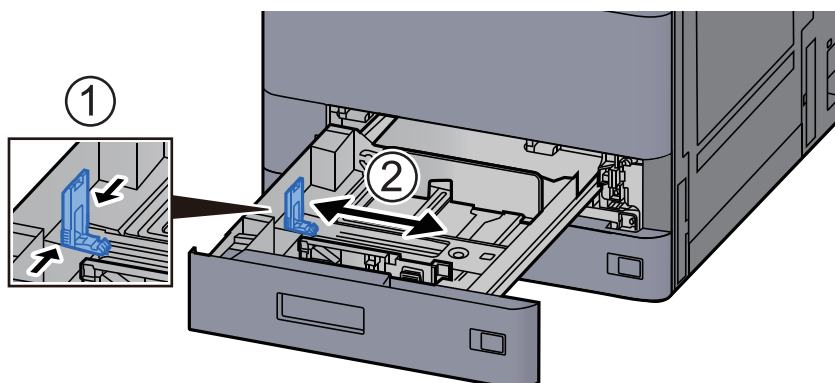
### 1 Estrarre completamente il cassetto dal sistema.



#### NOTA

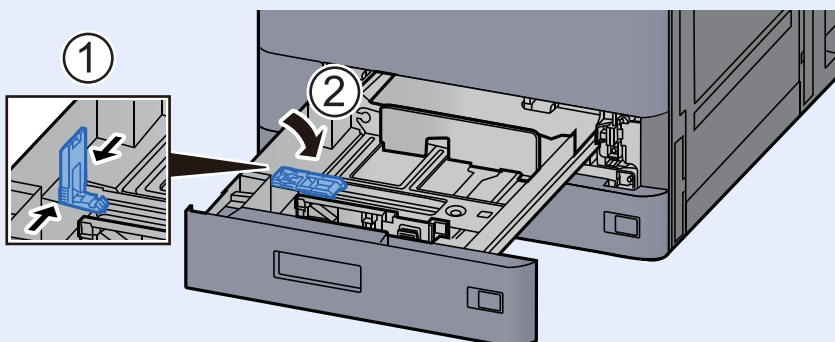
Non aprire più di un cassetto alla volta.

### 2 Regolare la guida della lunghezza carta in corrispondenza del formato carta desiderato.

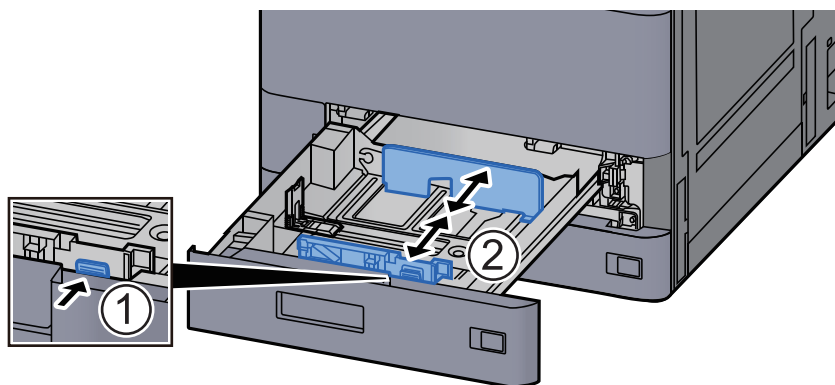


#### NOTA

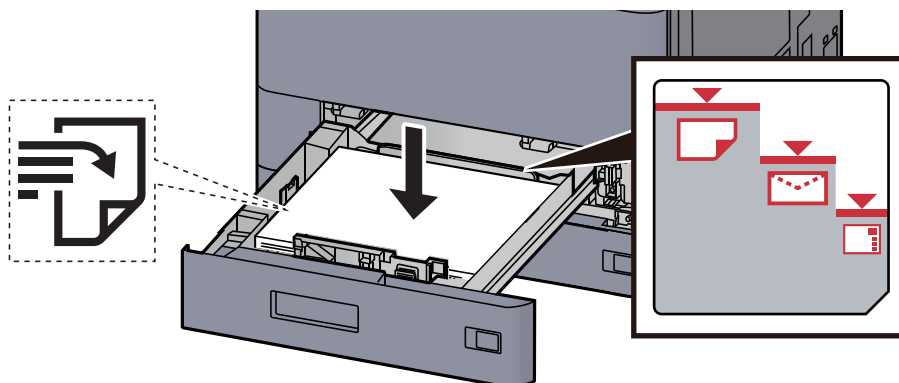
Quando si utilizza carta di formato Legal, spostare la guida di lunghezza carta all'estrema sinistra e abbassarla.



### 3 Regolare la posizione delle guide di larghezza carta sui lati sinistro e destro del cassetto.



### 4 Caricare la carta.

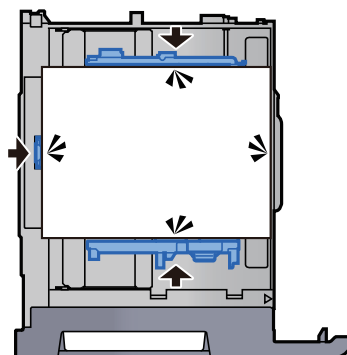


#### ✔ IMPORTANTE

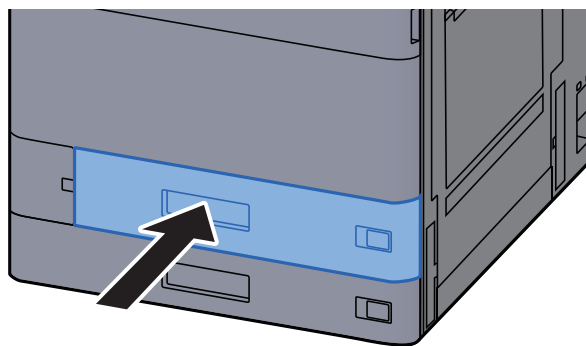
- Caricare la carta con il lato di stampa rivolto verso l'alto.
- Dopo aver tolto la carta dalla confezione, smazzare i fogli prima di caricarli nel cassetto.
- ➔ [Precauzioni per il caricamento della carta \(pagina 3-2\)](#)
- Prima di caricare la carta, verificare che non sia arricciata o piegata. La carta arricciata o piegata può provocare inceppamenti.
- Verificare che la carta caricata non superi il livello indicato (vedere la figura).
- Se si carica la carta senza regolare le guide di larghezza e di lunghezza carta si possono verificare problemi di alimentazione obliqua dei fogli o di inceppamento.

## 5 Controllare che le guide di larghezza e lunghezza carta siano a contatto con la risma di fogli.

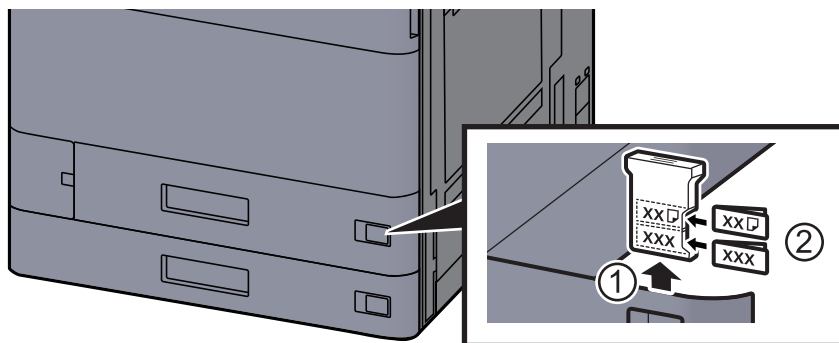
Se tra le guide e la carta vi è dello spazio, regolare nuovamente le guide per adattare al formato carta utilizzato.



## 6 Richiudere delicatamente il cassetto.



## 7 Inserire l'indicazione corretta per il formato e il tipo di carta da caricare.



## 8 Visualizzare la schermata.

Tasto [Home] > [...] > [Menu Sistema] > [Impostazioni dispositivo] > [Alimentazione carta] > [Cassetto 1]

## 9 Configurare la funzione.

Selezionare il formato e il tipo di carta.

➔ [Impostazioni Cassetto 1 \(a 5\) \(pagina 8-14\)](#)



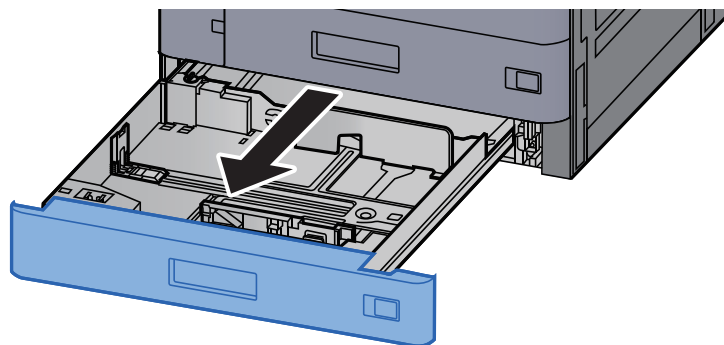
**NOTA**

Il formato carta può essere rilevato e selezionato automaticamente, vedere:

- ➔ [Selezione carta \(pagina 6-20\)](#)
- ➔ [Impostazioni Cassetto 1 \(a 5\) \(pagina 8-14\)](#)

## Caricamento nel Cassetto 2

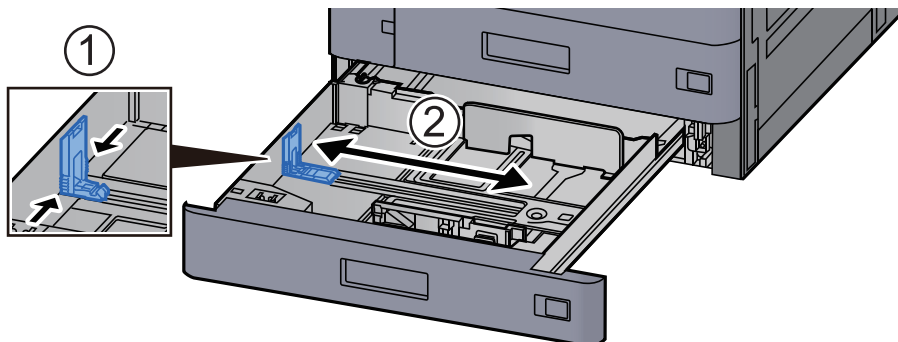
### 1 Estrarre completamente il cassetto dal sistema.



**NOTA**

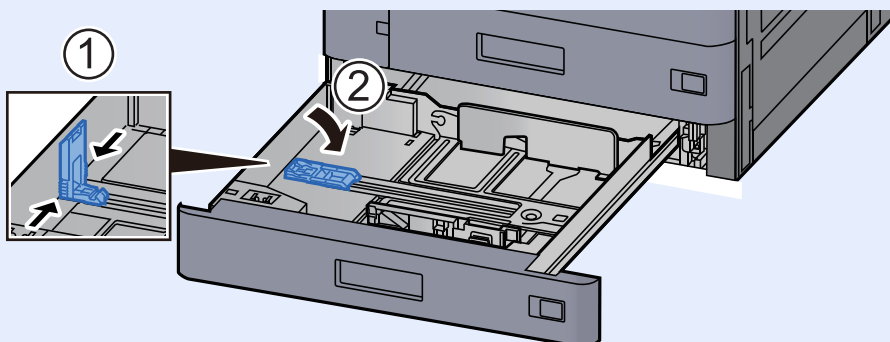
Non aprire più di un cassetto alla volta.

### 2 Regolare la guida della lunghezza carta in corrispondenza del formato carta desiderato.

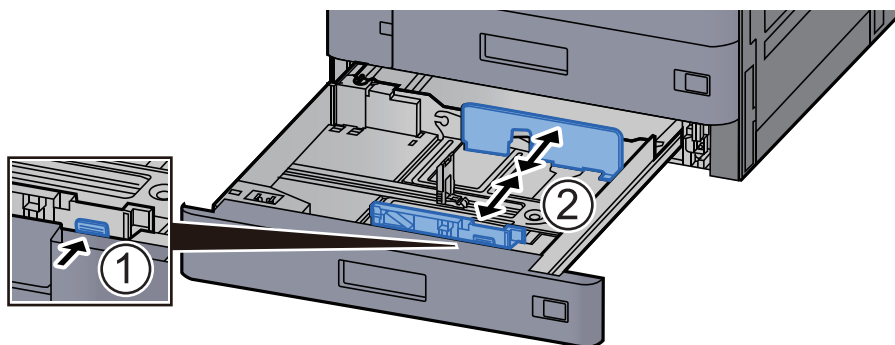


**NOTA**

Quando si utilizza carta di formato 12×18", spostare la guida di lunghezza carta all'estrema sinistra e abbassarla.

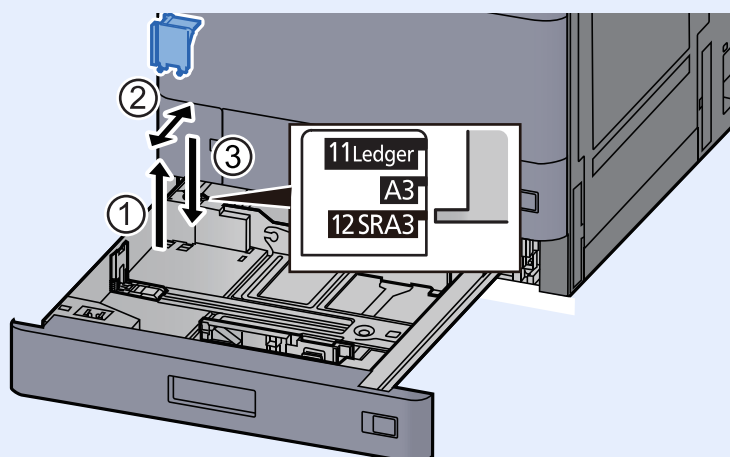


### 3 Regolare la posizione delle guide di larghezza carta sui lati sinistro e destro del cassetto.

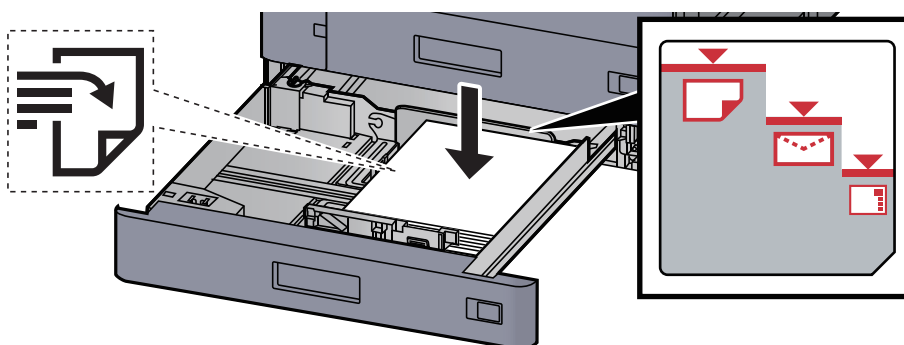


#### NOTA

Quando si utilizza carta di formato SRA3/12×18", A3, o Ledger, regolare la guida ausiliaria di conseguenza.



### 4 Caricare la carta.

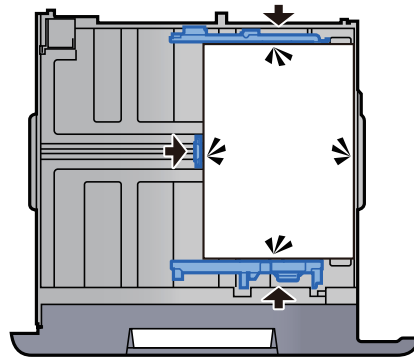


#### IMPORTANTE

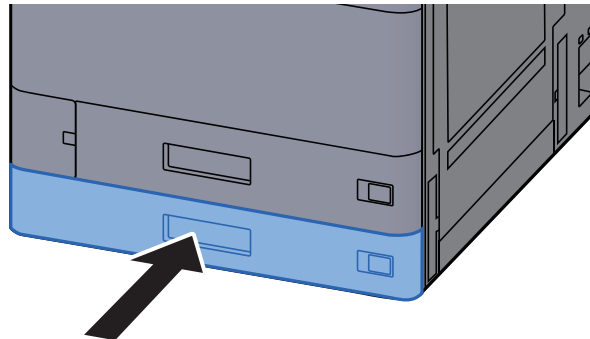
- Caricare la carta con il lato di stampa rivolto verso l'alto.
- Dopo aver tolto la carta dalla confezione, smazzare i fogli prima di caricarli nel cassetto.
- ➔ [Precauzioni per il caricamento della carta \(pagina 3-2\)](#)
- Prima di caricare la carta, verificare che non sia arricciata o piegata. La carta arricciata o piegata può provocare inceppamenti.
- Verificare che la carta caricata non superi il livello indicato (vedere la figura).
- Se si carica la carta senza regolare le guide di larghezza e di lunghezza carta si possono verificare problemi di alimentazione obliqua dei fogli o di inceppamento.

## 5 Controllare che le guide di larghezza e lunghezza carta siano a contatto con la risma di fogli.

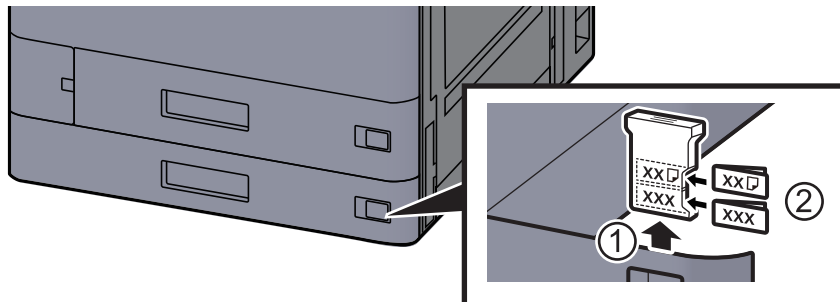
Se tra le guide e la carta vi è dello spazio, regolare nuovamente le guide per adattare al formato carta utilizzato.



## 6 Richiudere delicatamente il cassetto.



## 7 Inserire l'indicazione corretta per il formato e il tipo di carta da caricare.



## 8 Visualizzare la schermata.

Tasto [Home] > [...] > [Menu Sistema] > [Impostazioni dispositivo] > [Alimentazione carta] > [Cassetto 2]

## 9 Configurare la funzione.

Selezionare il formato e il tipo di carta.

➔ [Impostazioni Cassetto 1 \(a 5\) \(pagina 8-14\)](#)



**NOTA**

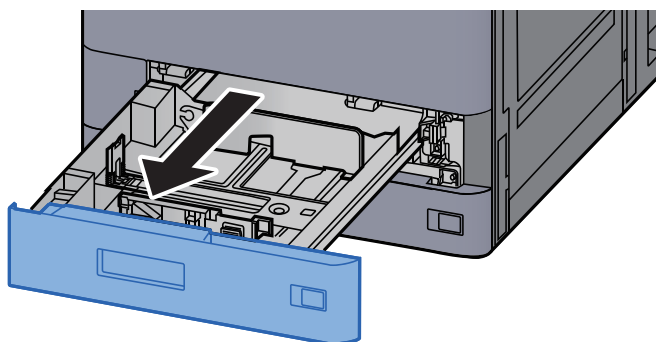
Il formato carta può essere rilevato e selezionato automaticamente, vedere:

- ➔ [Selezione carta \(pagina 6-20\)](#)
- ➔ [Impostazioni Cassetto 1 \(a 5\) \(pagina 8-14\)](#)

## Caricamento di buste o cartoncini nei cassettei

Caricare le buste o i cartoncini nei cassettei. In queste pagine, a titolo esemplificativo, spiegheremo le procedure per il cassetto 1.

### 1 Estrarre completamente il Cassetto 1 dal sistema.

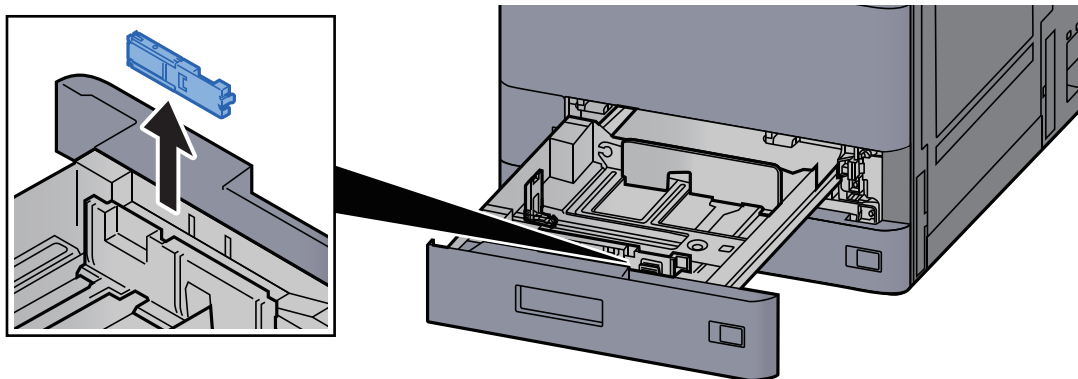


**NOTA**

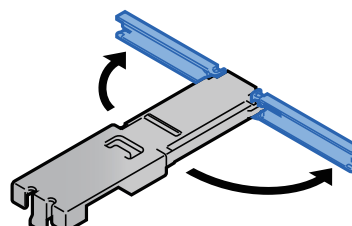
Non aprire più di un cassetto alla volta.

### 2 Rimuovere la guida di alimentazione buste.

Passare al punto 5 se si carica carta in formato Cartoncino.

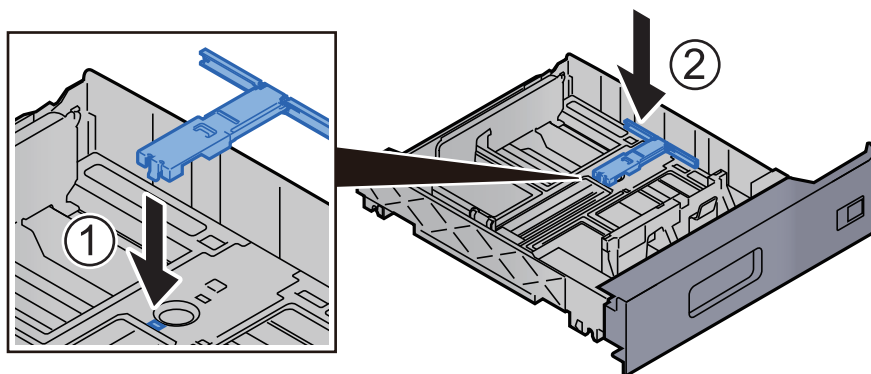


### 3 Aprire la leva della guida di alimentazione buste quando si alimentano buste più grandi del formato Busta C5 con larghezza di 162 mm.

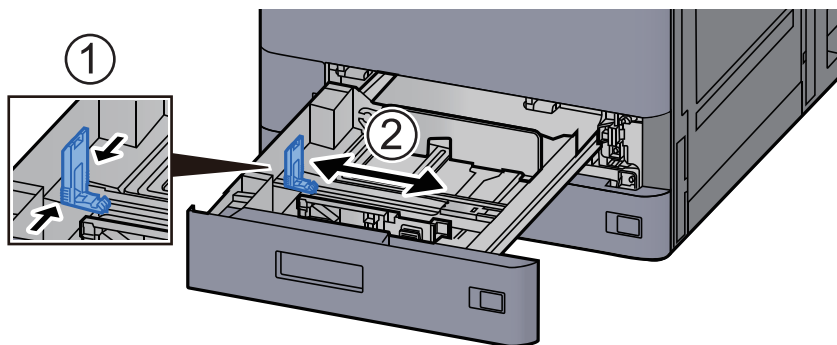


#### **4 Collegare la guida di alimentazione buste come indicato in figura.**

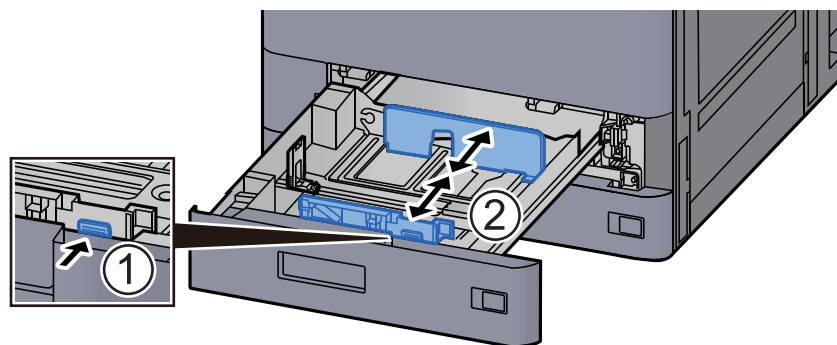
L'illustrazione riportata di seguito mostra la leva della guida di alimentazione buste aperta.



#### **5 Regolare la guida della lunghezza carta in corrispondenza del formato carta desiderato.**



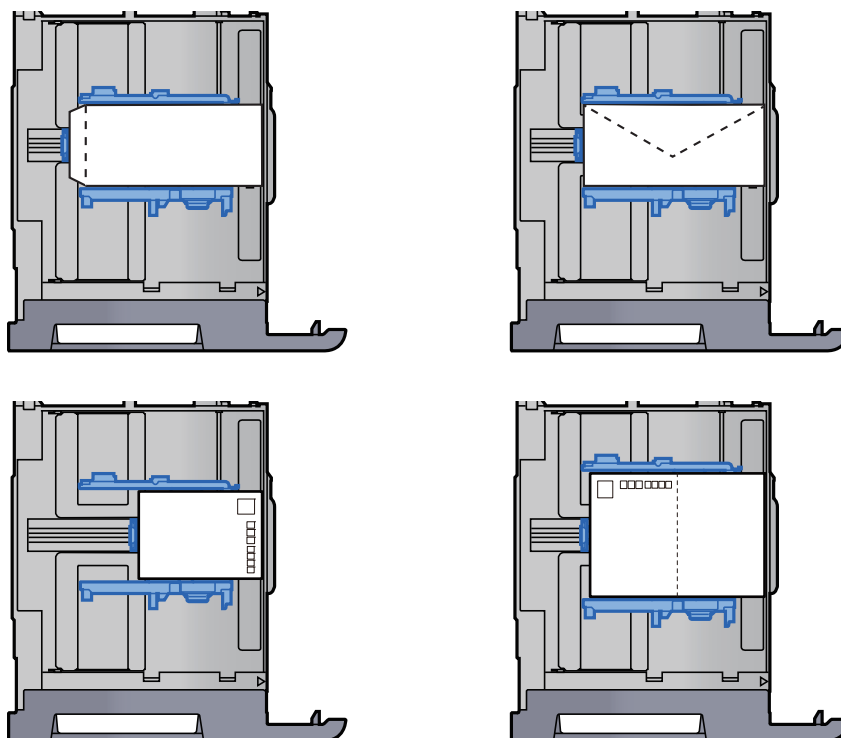
#### **6 Regolare la posizione delle guide di larghezza carta sui lati sinistro e destro del cassetto.**





## 7 Caricare la busta con il lato di stampa rivolto verso l'alto.

Esempio: Quando si stampa l'indirizzo.



### ✓ IMPORTANTE

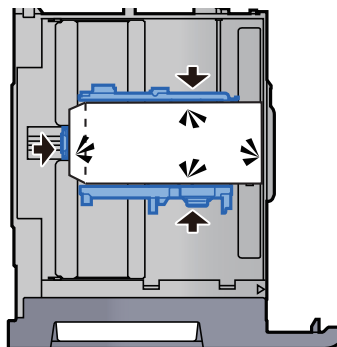
- L'inserimento delle buste (orientamento e disposizione) varia in funzione del tipo di busta utilizzato. Accertarsi che le buste siano state inserite correttamente; diversamente, è possibile che vengano stampate in direzione errata o sul lato sbagliato.
- Verificare che le buste caricate non superino il limite indicato.

### 💡 NOTA

Si possono caricare fino a 100 cartoline o 30 buste circa.

## 8 Controllare che le guide di larghezza e lunghezza carta siano a contatto con la risma di fogli.

Se tra le guide e la carta vi è dello spazio, regolare nuovamente le guide per adattare al formato carta utilizzato.



## **9 Richiudere delicatamente il Cassetto 1.**

## **10 Visualizzare la schermata.**

Tasto [Home] > [...] > [Menu Sistema] > [Impostazioni dispositivo] > [Alimentazione carta] > [Cassetto 1]

## **11 Configurare la funzione.**

Selezionare il formato carta e il tipo di busta.

➔ [Impostazioni Cassetto 1 \(a 5\) \(pagina 8-14\)](#)

## **12 Configurare l'impostazione utilizzando il driver di stampa sul computer.**

Selezionare il formato carta e il tipo di busta utilizzando il driver di stampa sul computer.

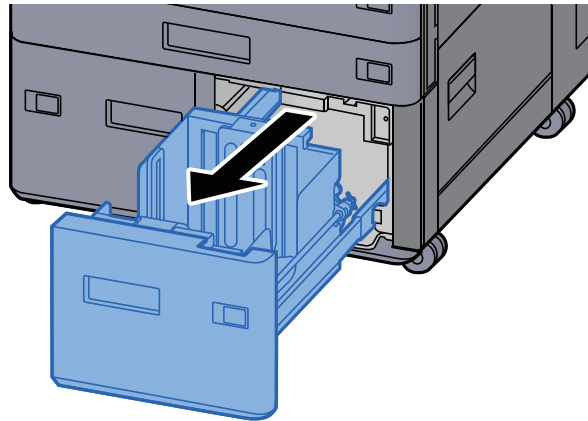
➔ [Stampa su carta di formato standard \(pagina 4-4\)](#)

➔ [Stampa su carta di formato non standard \(pagina 4-6\)](#)

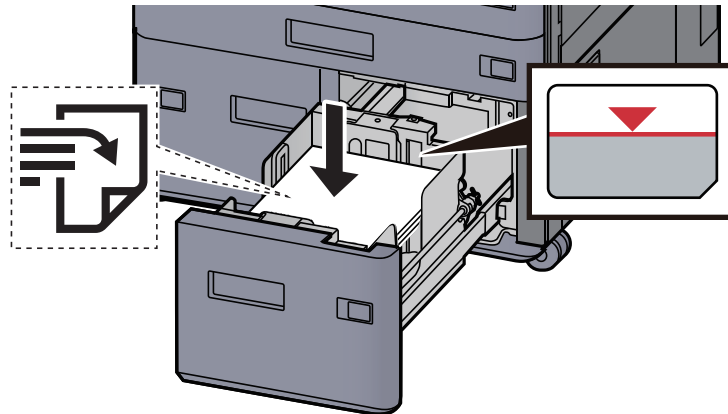
## Caricamento nel cassetto di alta capacità

A titolo esemplificativo, spiegheremo le procedure per il cassetto 3.

### 1 Estrarre completamente il cassetto dalla periferica.



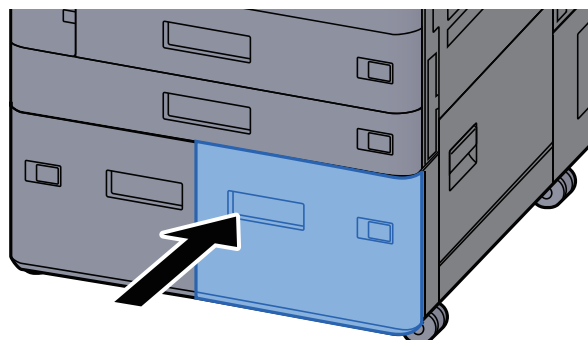
### 2 Caricare la carta.



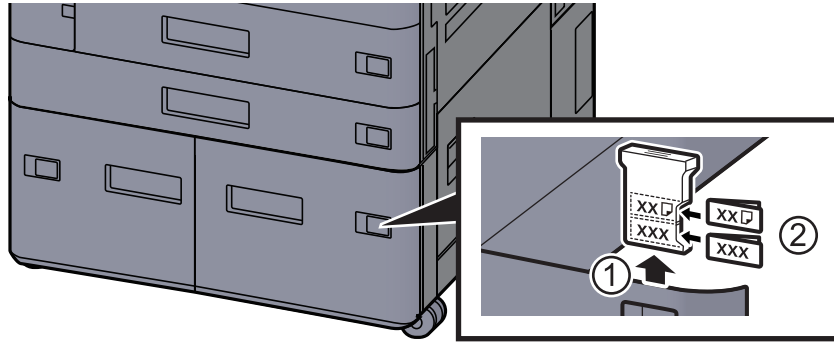
#### ✓ IMPORTANTE

- Caricare la carta con il lato di stampa rivolto verso l'alto.
- Dopo aver tolto la carta dalla confezione, smazzare i fogli prima di caricarli nel cassetto.  
➔ [Precauzioni per il caricamento della carta \(pagina 3-2\)](#)
- Prima di caricare la carta, verificare che non sia arricciata o piegata. La carta arricciata o piegata può provocare inceppamenti.
- Assicurarsi che la carta caricata non superi il limite indicato.

### 3 Richiudere delicatamente il cassetto.



**4 Inserire l'indicazione corretta per il formato e il tipo di carta da caricare.**



**5 Visualizzare la schermata.**

Tasto [Home] > [...] > [Menu Sistema] > [Impostazioni dispositivo] > [Alimentazione carta] > [Cassetto 3]

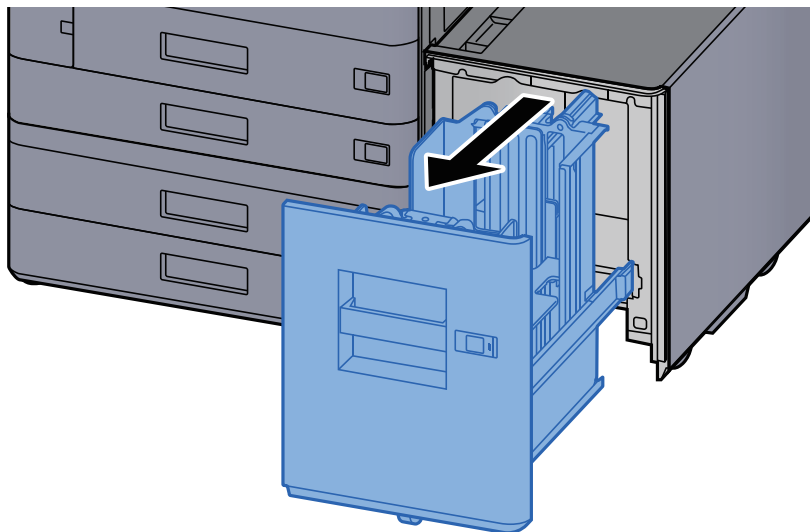
**6 Configurare la funzione.**

Selezionare il tipo di carta.

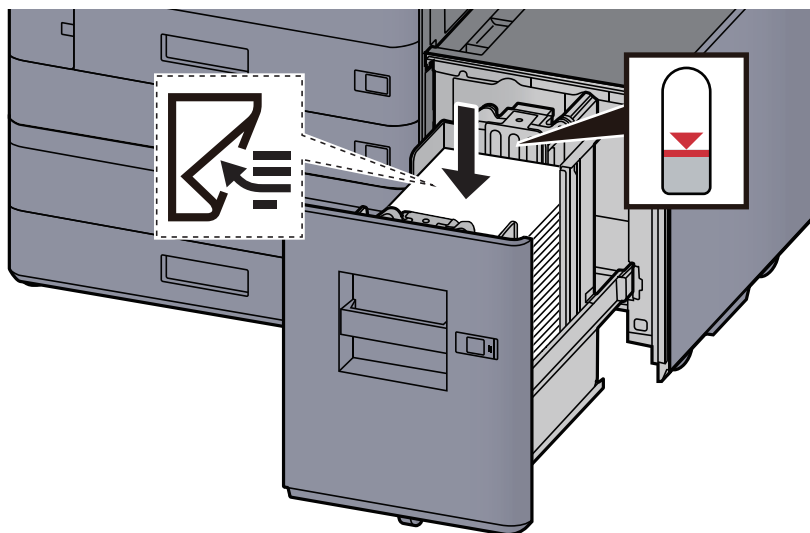
➔ [Impostazioni Cassetto 1 \(a 5\) \(pagina 8-14\)](#)

## Caricamento nel cassetto laterale

### 1 Estrarre completamente il cassetto dal sistema.



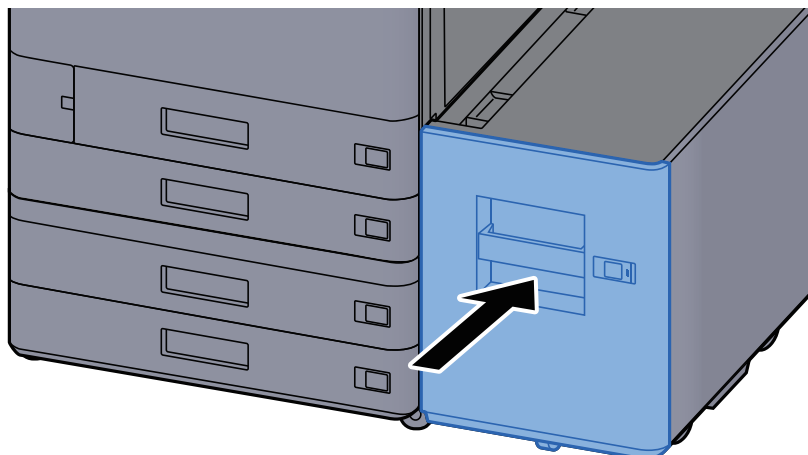
### 2 Caricare la carta.



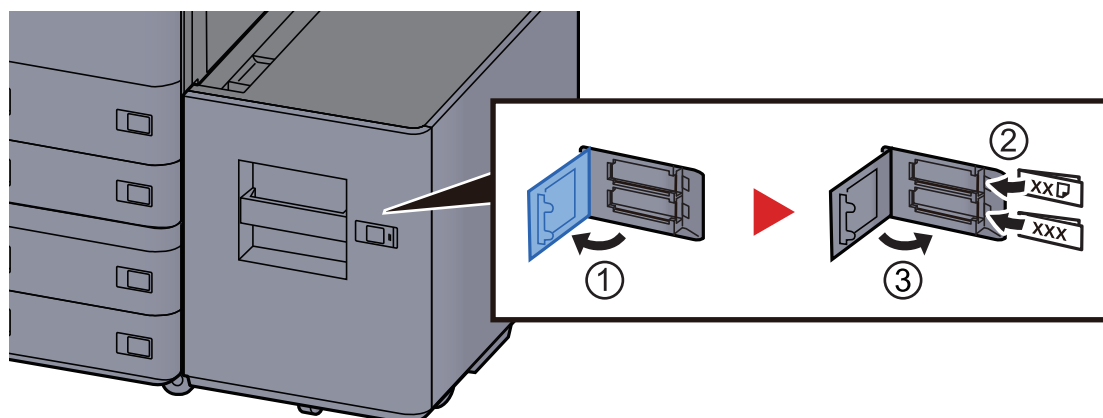
#### ✓ IMPORTANTE

- Caricare la carta con il lato di stampa rivolto verso il basso.
- Dopo aver tolto la carta dalla confezione, smazzare i fogli prima di caricarli nel cassetto.
- ➔ [Precauzioni per il caricamento della carta \(pagina 3-2\)](#)
- Prima di caricare la carta, verificare che non sia arricciata o piegata. La carta arricciata o piegata può provocare inceppamenti.
- Assicurarsi che la carta caricata non superi il limite indicato.

### 3 Richiudere delicatamente il cassetto.



### 4 Inserire l'indicazione corretta per il formato e il tipo di carta da caricare.



### 5 Visualizzare la schermata.

Tasto [Home] > [...] > [Menu Sistema] > [Impostazioni dispositivo] > [Alimentazione carta] > [Cassetto 5]

### 6 Configurare la funzione.

Selezionare il tipo di carta.

➔ [Impostazioni Cassetto 1 \(a 5\) \(pagina 8-14\)](#)

## Caricamento nell'inseritore

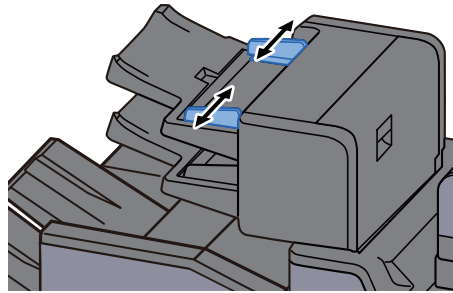
Voce	Formato carta	Tipo di carta	N. di fogli
<b>Vassoio Inseritore 1</b>	A3, A4-R, A4, A5-R, B4, B5R, B5, Folio, SRA3, Ledger, Letter-R, Letter, Legal, Statement, 12 × 18", Executive, Oficio II, 8K, 16K, 16K-R, ISO B5, Personalizzato 1-4 (148 × 210 - 320 × 457 mm)	Normale, Fine, Riciclata, Prestampata, Pregiata, Colore, Perforata, Carta intestata, Spessa, Alta qualità, Personalizzato 1-8	250 fogli (64 g/m <sup>2</sup> )
<b>Vassoio Inseritore 2</b>			

### NOTA

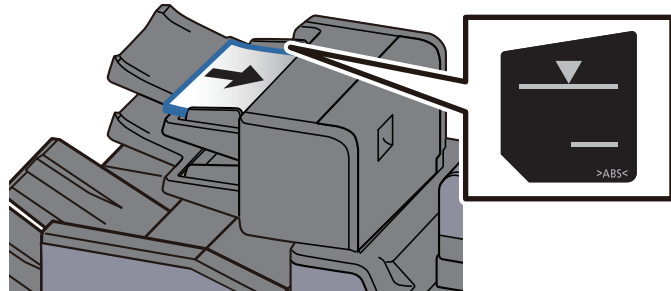
- Il numero di fogli accettati varia in base all'ambiente operativo e al tipo di carta.
- Non utilizzare carta per stampanti a getto d'inchiostro o carta con patinatura speciale. (Questi tipi di carta possono causare inceppamenti o altri inconvenienti).

Caricare la carta sul vassoio inseritore. L'esempio qui riportato fa riferimento al vassoio inseritore 1.

### 1 Regolare il formato del vassoio inseritore.



### 2 Caricare la carta.



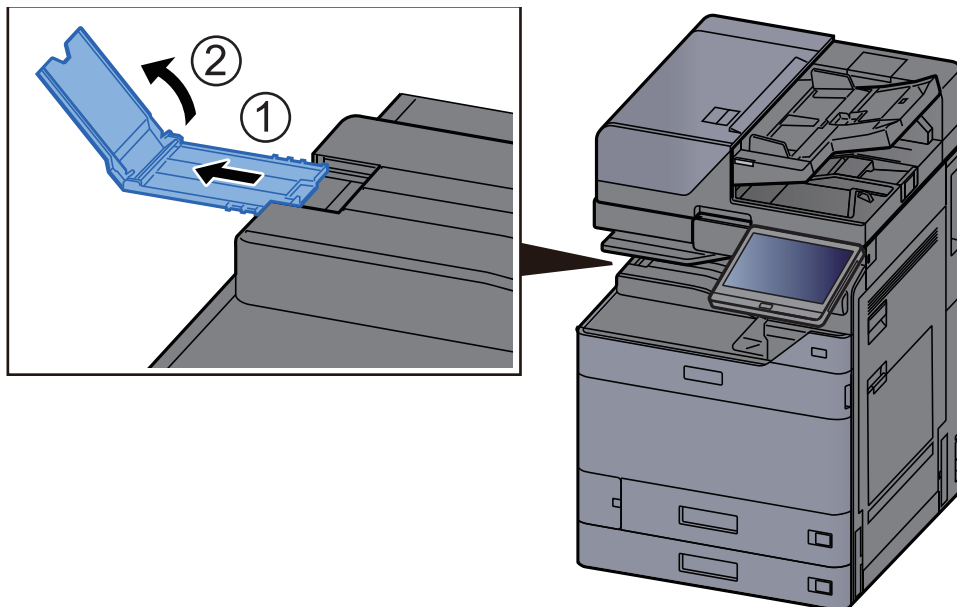
#### IMPORTANTE

- Caricare la carta con il lato di stampa rivolto verso l'alto.
- Per la procedura di caricamento carta quando è selezionata l'impostazione Libretto, vedere:
  - ➔ [Libretto \(pagina 6-53\)](#)
- Dopo aver tolto la carta dalla confezione, smazzare i fogli prima di caricarli nel cassetto.
  - ➔ [Precauzioni per il caricamento della carta \(pagina 3-2\)](#)
- Prima di caricare la carta, verificare che non sia arricciata o piegata. La carta arricciata o piegata può provocare inceppamenti.
- Assicurarsi che la carta caricata non superi il limite indicato.  
Superiore: Carta normale    Inferiore: Carta spessa

## Precauzioni per l'uscita della carta

### Fermo della carta

Quando si utilizza carta di larghezza superiore ad A3/Ledger, aprire il fermo della carta mostrato in figura.

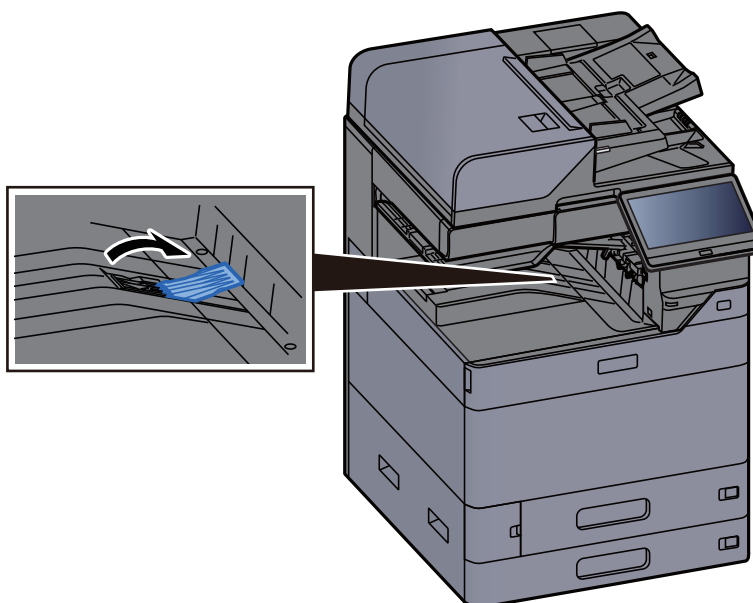


#### NOTA

Quando si utilizza il Separatore lavori, se necessario è possibile aprire il relativo fermo della carta.

### Guida di impilamento buste

Quando si utilizzano le buste, aprire la guida di impilamento buste come indicato in figura.



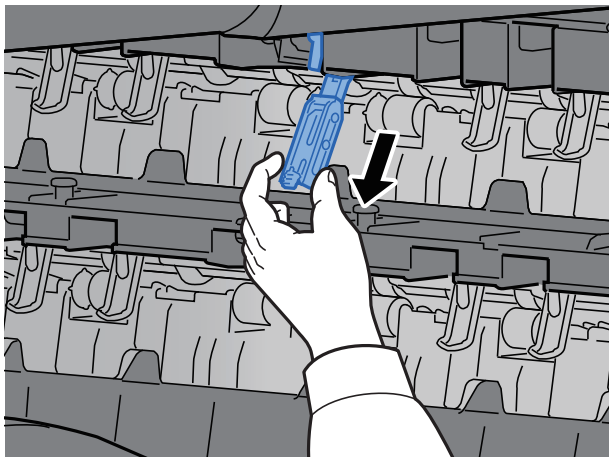


## Regolatore livello risma

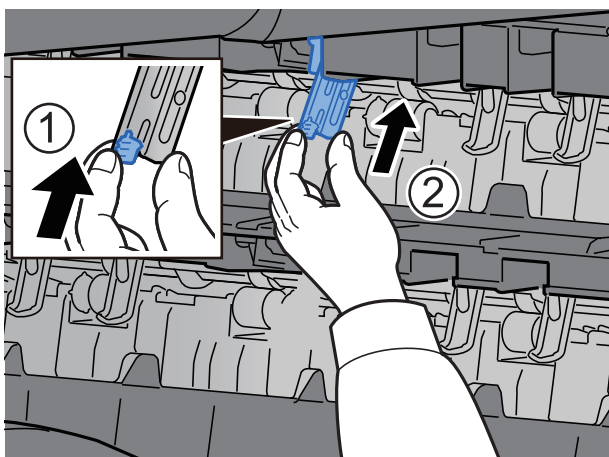
Se le stampe consegnate presentano visibilmente delle pieghe, estendere il regolatore livello risma come indicato.

### Vassoio separatore lavori

Estendere il regolatore livello risma

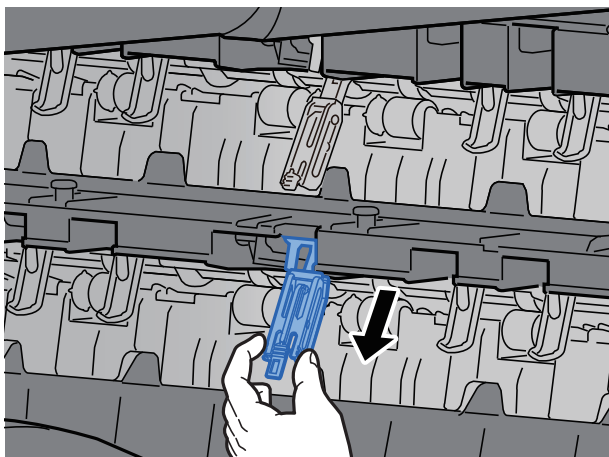


Riportare il regolatore livello risma in posizione originale

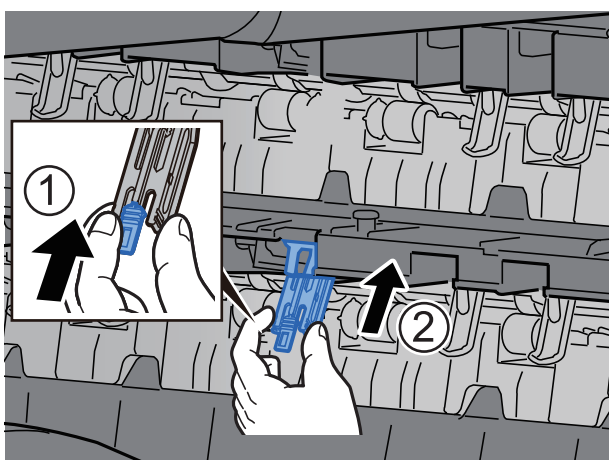


## Vassoio spostamento interno

Estendere il regolatore livello risma



Riportare il regolatore livello risma in posizione originale



## Unità di piegatura (per Finisher da 4.000 fogli)

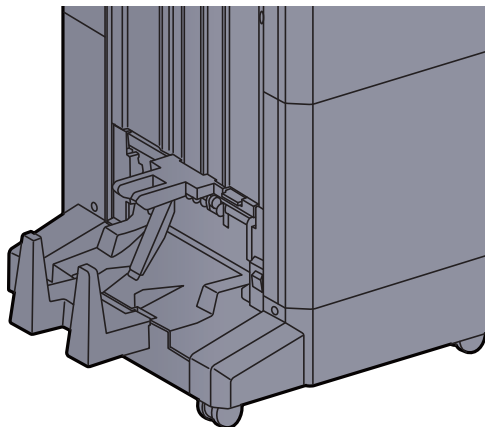
Nel caso in cui il numero di set in uscita superi il limite di capacità dell'unità di piegatura, staccare il vassoio di piegatura.

### **NOTA**

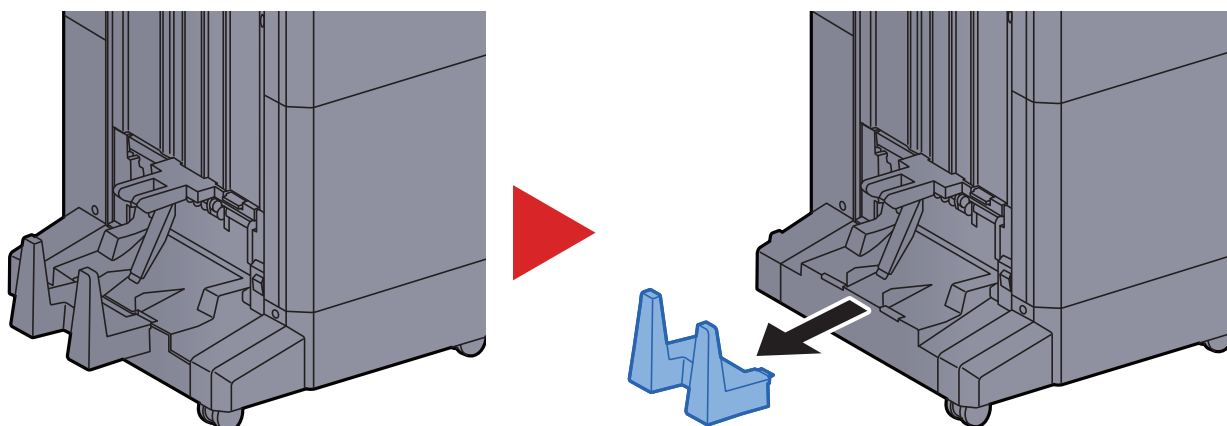
Verificare il numero massimo relativo alla capacità dell'unità di piegatura al seguente punto.

➔ [Unità di piegatura \(per Finisher da 4.000 fogli\) \(pagina 11-31\)](#)

### In caso di uscita sul vassoio di piegatura



### In caso di superamento del limite per il vassoio di piegatura



## Unità di piegatura (per Finisher pinzatura da 100 fogli)

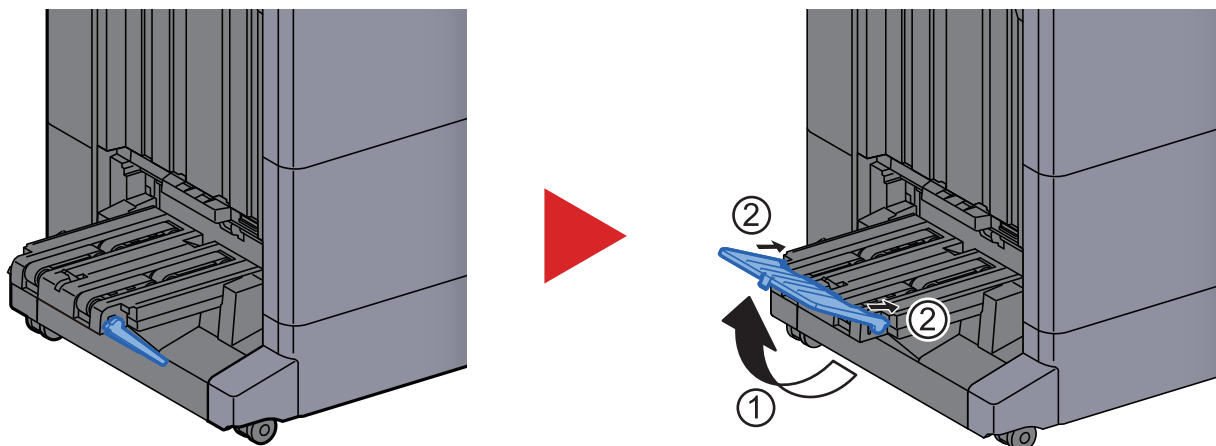
Nel caso in cui il numero di set in uscita superi il limite di capacità dell'unità di piegatura, archivarli nel vassoio secondario.

### **NOTA**

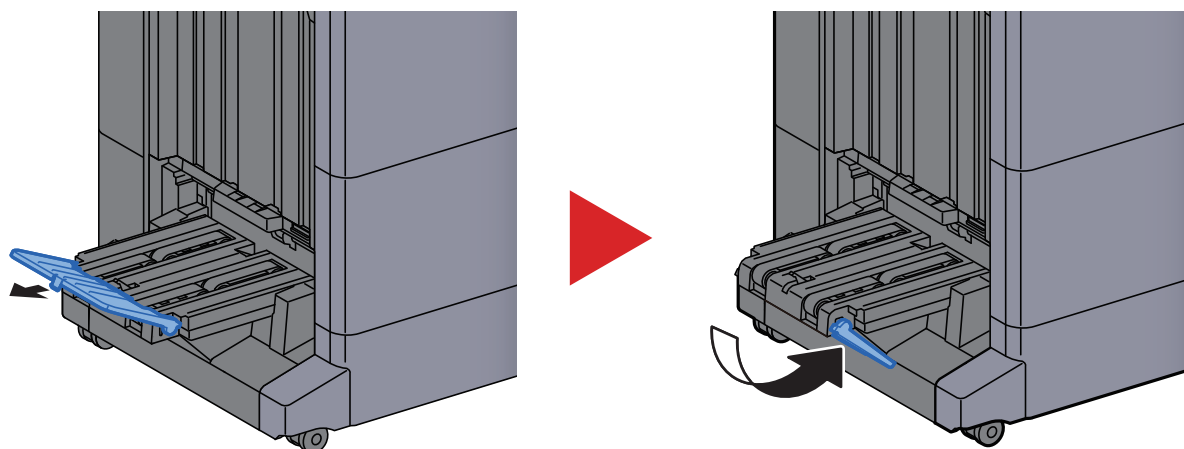
Verificare il numero massimo relativo alla capacità dell'unità di piegatura al seguente punto.

➔ [Unità di piegatura \(per Finisher pinzatura da 100 fogli\) \(pagina 11-32\)](#)

### In caso di uscita sul vassoio di piegatura



### In caso di superamento del limite per il vassoio di piegatura



# Preparazione per l'invio di un documento a una cartella condivisa in un PC

Controllare le informazioni che si devono impostare sul sistema e creare sul PC una cartella di destinazione. Le schermate riportate si riferiscono a Windows. Su altre versioni di Windows, le voci visualizzate sulle schermate possono essere diverse.



## NOTA

Accedere a Windows con privilegi di amministratore.

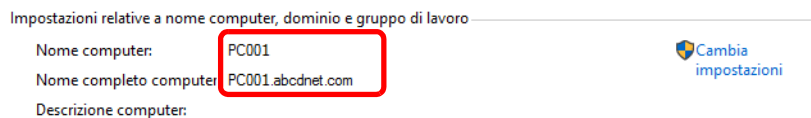
## Controllo del nome del computer e del nome completo computer

Controllo del nome del computer e del nome completo del computer.

### 1 Visualizzare la schermata.

Fare clic sul pulsante **[Start]** di Windows e selezionare **[Sistema Windows]**, **[Pannello di controllo]**, **[Sistema e sicurezza]** e **[Sistema]**.

### 2 Controllare il nome del computer.




Controllo del nome del computer e del nome completo del computer.

Esempio di schermata:

Nome computer: PC001

Nome completo computer: PC001.abcdnet.com

Dopo aver controllato il nome del computer, fare clic sul pulsante  **[Chiudi]** per chiudere la schermata **"Sistema"**.

## Controllo del nome utente e del nome dominio

Controllare il nome del dominio e il nome utente di login a Windows.

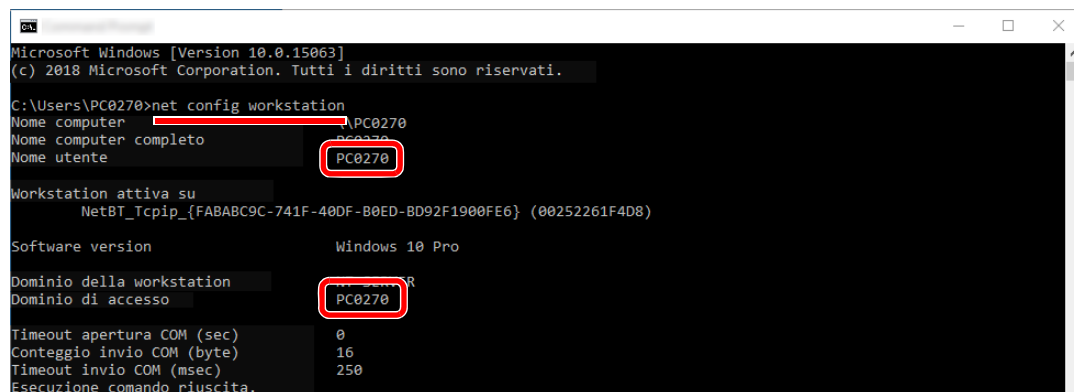
### 1 Visualizzare la schermata.

Fare clic sul pulsante **[Start]** di Windows e selezionare **[Sistema Windows]** e **[Prompt dei comandi]**.

Si apre la finestra Prompt dei comandi.

### 2 Controllare il nome del dominio e il nome utente.

Sulla finestra Prompt dei comandi, digitare "net config workstation" e premere **[Invio]**.



```
Microsoft Windows [Version 10.0.15063]
(c) 2018 Microsoft Corporation. Tutti i diritti sono riservati.

C:\Users\PC0270>net config workstation
Nome computer          \PC0270
Nome computer completo PC0270
Nome utente             PC0270

Workstation attiva su
  NetBT_Tcpip_{FABABC9C-741F-40DF-B0ED-BD92F1900FE6} (00252261F4D8)

Software version      Windows 10 Pro

Dominio della workstation PC0270
Dominio di accesso    PC0270

Timeout apertura COM (sec) 0
Conteggio invio COM (byte) 16
Timeout invio COM (msec) 250
Esecuzione comando riuscita.
```

Controllare il nome utente e il nome del dominio.

Esempio di schermata:

Nome utente: PC0270  
Nome dominio: PC0270

## Creazione di una cartella condivisa, controllo di una cartella condivisa

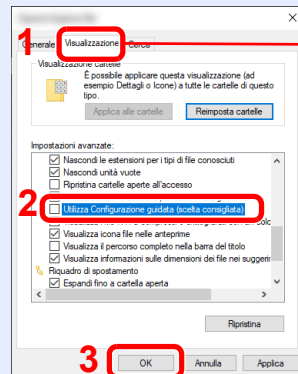
Creare una cartella condivisa per ricevere i documenti sul computer di destinazione.

### NOTA

Se in Proprietà del sistema è specificato un gruppo di lavoro, configurare le seguenti impostazioni per limitare l'accesso alla cartella a un utente specifico o a un gruppo di lavoro specifico.

1 Aprire una finestra in Esplora File e selezionare [Visualizzazione], [Opzioni] e [Opzioni cartella].

2



Assicurarsi che sia selezionata la scheda [Visualizzazione].

Deselezionare il segno di spunta accanto a [Utilizza configurazione guidata (scelta consigliata)] in "Impostazioni Avanzate".

### 1 Creare una cartella.

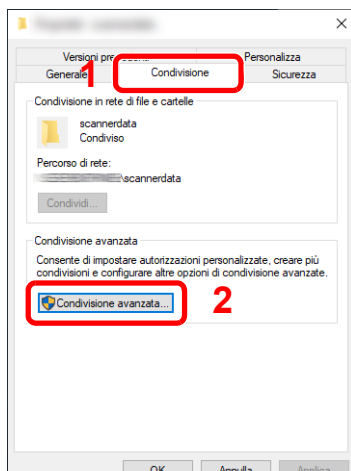
Creare una cartella sul proprio computer.

Ad esempio, creare una cartella denominata "**scannerdata**" sul desktop.

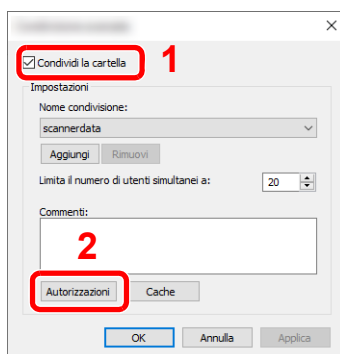


## 2 Configurare le impostazioni delle autorizzazioni.

- 1 Fare clic con il tasto destro del mouse sulla cartella "scannerdata", quindi selezionare [Proprietà], [Condivisione] e [Condivisione avanzata].

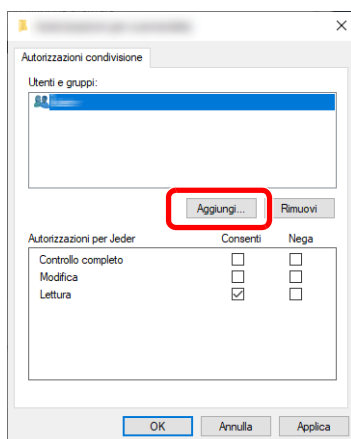


- 2 Selezionare la casella di spunta [Condividi la cartella] e fare clic sul pulsante [Autorizzazioni].



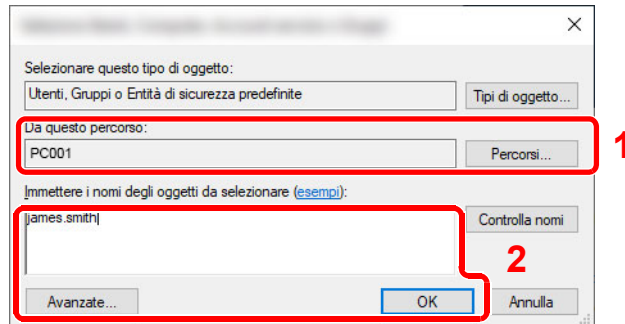
- 3 Controllare il [Nome condivisione].

- 4 Fare clic sul tasto [Aggiungi].



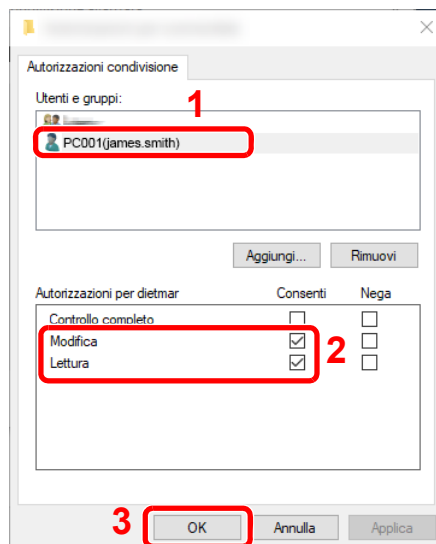


## 5 Specificare il percorso.



- 1 Se il nome computer controllato come indicato a [pagina 3-24](#) è lo stesso del nome dominio:  
Se il nome computer non compare in "Da questo percorso", fare clic sul tasto [**Percorsi**], selezionare il nome del computer e premere [**OK**].  
Esempio: PC001  
Se il nome computer controllato come indicato a [pagina 3-24](#) non è lo stesso del nome dominio:  
Se il testo dopo il primo punto (.) del nome computer completo non compare in "Da questo percorso", fare clic sul tasto [**Percorsi**], selezionare il testo dopo il punto (.) e premere [**OK**].  
Esempio: abcdnet.com  
➔ [Controllo del nome utente e del nome dominio \(pagina 3-25\)](#)
- 2 Nel campo di immissione, digitare il nome utente controllato come indicato a pagina 3-20 e premere [**OK**].  
È possibile immettere il nome utente anche facendo clic sul tasto [**Avanzate**] e selezionando un utente.

## 6 Impostare il permesso di accesso per l'utente selezionato.



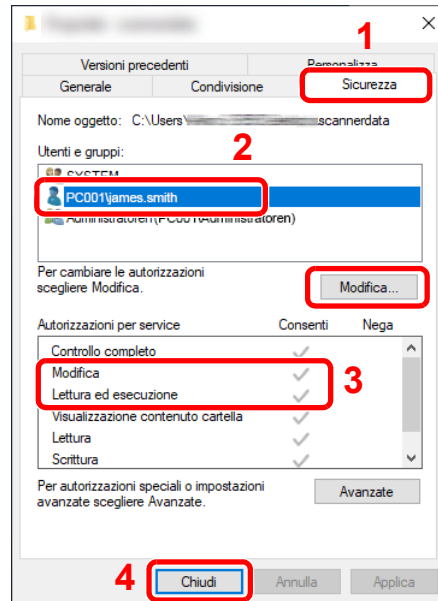
- 1 Selezionare l'utente immesso.
- 2 Attivare la casella di spunta [**Consenti**] in "Modifica" e selezionare "Lettura" come autorizzazione.
- 3 Premere [**OK**].

### **NOTA**

"**Everyone**" autorizza la condivisione a tutti gli utenti della rete. Per potenziare la protezione, si consiglia di selezionare "**Everyone**" e deselezionare il segno di spunta da "**Lettura**" [**Consenti**].

- 7 Fare clic su [**OK**] sulla schermata "**Condivisione avanzata**" per chiudere la schermata.

## 8 Controllare i dettagli impostati nella scheda [Sicurezza].



- 1 Selezionare la scheda [Sicurezza].
- 2 Selezionare l'utente immesso.  
Se l'utente non compare in "Utenti e gruppi", fare clic sul tasto [Modifica] per aggiungere l'utente in modo analogo alla procedura di "configurazione delle impostazioni delle autorizzazioni".
- 3 Controllare che sotto la colonna [Consenti] compaia il segno di spunta in corrispondenza delle autorizzazioni "Modifica" e "Lettura ed esecuzione".
- 4 Fare clic sul tasto [Chiudi].

## Configurazione di Windows Firewall

Permette di condividere i file e le stampanti nonché di impostare la porta da utilizzare per la trasmissione SMB.

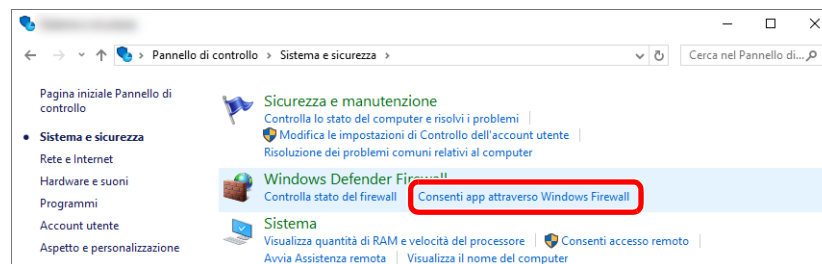


### NOTA

Accedere a Windows con privilegi di amministratore.

## 1 Controllare la condivisione di file e stampante.

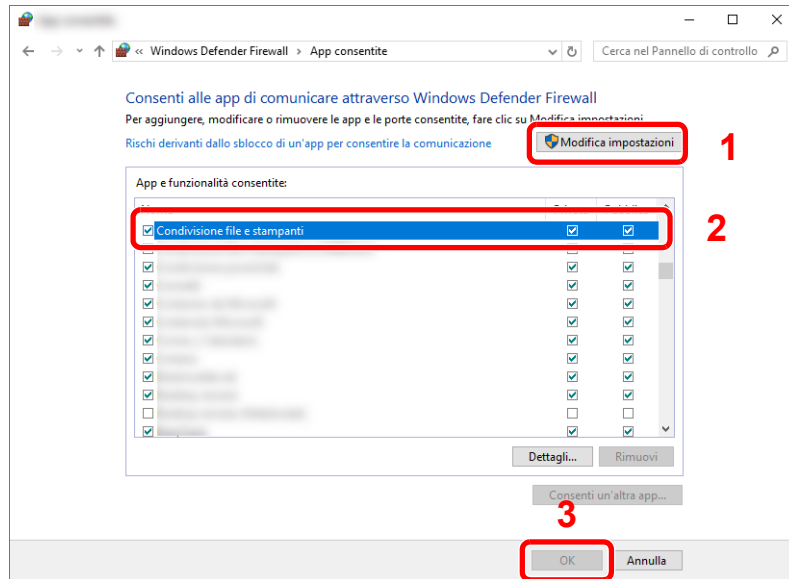
- 1 Fare clic sul pulsante [Start] di Windows quindi selezionare [Sistema Windows], [Pannello di controllo], [Sistema e sicurezza] e [Consenti app attraverso Windows Firewall].



### NOTA

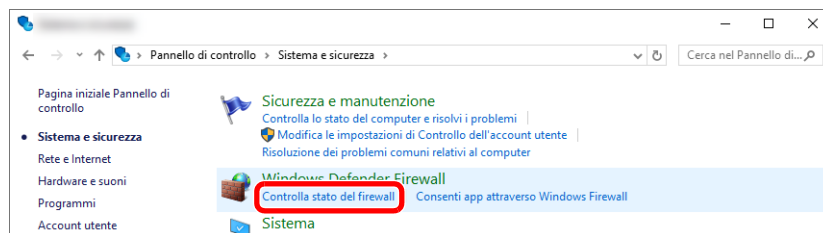
Se si apre la finestra Controllo dell'account utente, fare clic sul pulsante [Continua].

## 2 Attivare la casella di spunta [Condivisione file e stampanti].



## 2 Aggiungere una porta.

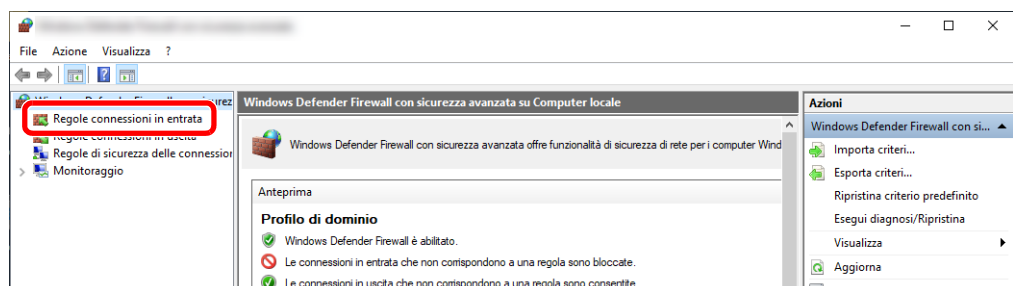
- 1 Fare clic sul pulsante [Start] di Windows quindi selezionare [Sistema Windows], [Pannello di controllo], [Sistema e sicurezza] e [Controlla stato del firewall].



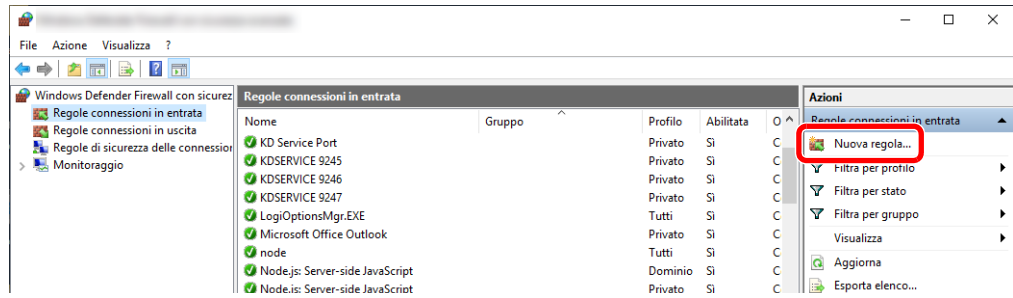
- 2 Selezionare [Impostazioni avanzate].



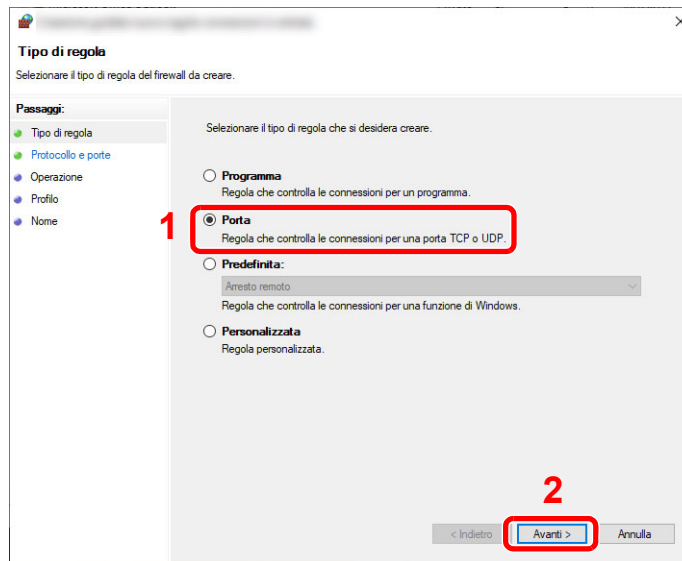
- 3 Selezionare [Regole connessioni in entrata].



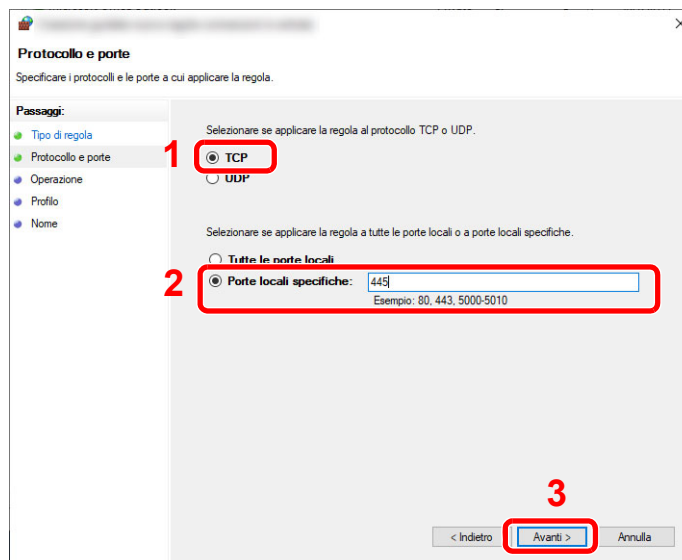
#### 4 Premere [Nuova regola].



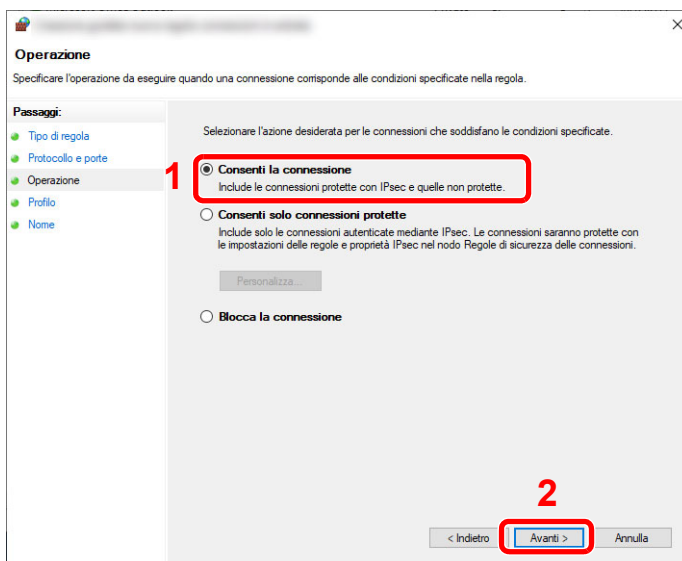
#### 5 Premere [Porta].



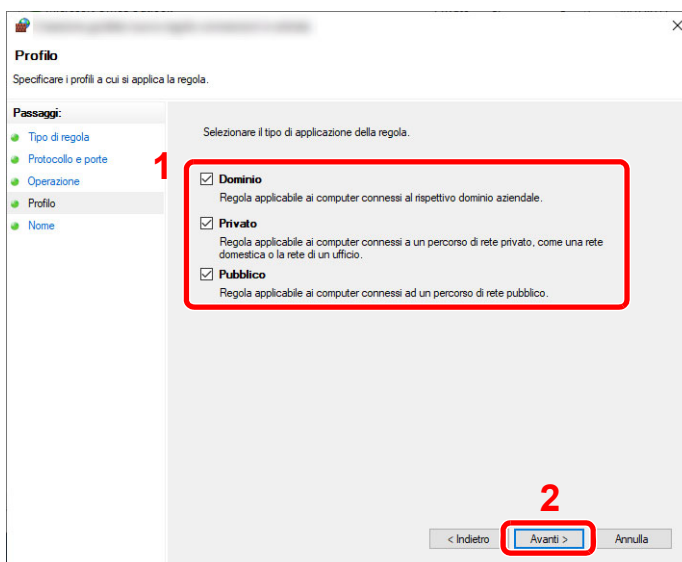
#### 6 Selezionare [TCP] come porta cui applicare la regola. Quindi selezionare [Porte locali specifiche], immettere "445" e fare clic su [Avanti].



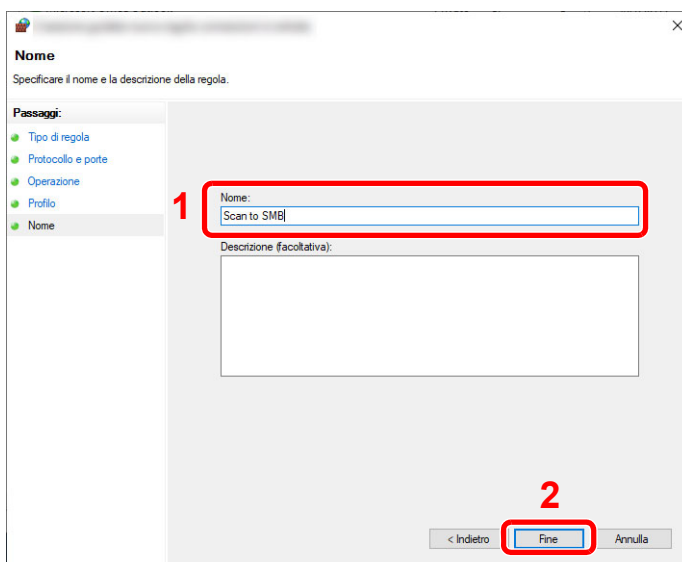
7 Selezionare [**Consenti la connessione**], quindi fare clic su [**Avanti**].



8 Controllare che siano attivate le caselle di spunta di tutte le voci, quindi fare clic su [**Avanti**].



9 Immettere "Scan to SMB" in "Nome" e fare clic su [**Fine**].



## Scan to Folder Setup Tool for SMB

È possibile configurare agevolmente un ambiente per l'invio di un documento a Windows utilizzando Scan to Folder Setup Tool for SMB scaricato dal nostro sito web.

Questi strumenti consentono di configurare le seguenti impostazioni.

- Creare una cartella condivisa in un PC per la ricezione dei documenti  
Si può creare facilmente una nuova cartella sul desktop. Una volta creata, è impostata automaticamente come cartella condivisa.
- Impostare la cartella condivisa creata come un indirizzo sul dispositivo  
Informazioni quali nome del computer e nomi condivisi per la cartella condivisa vengono registrati facilmente nella rubrica del sistema con una sequenza di azioni. È anche possibile la registrazione tramite tasti one touch.

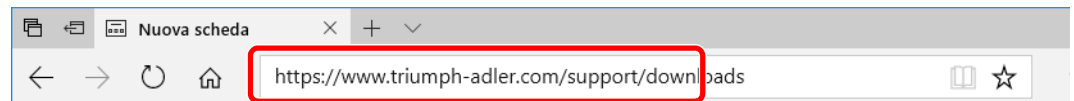


### NOTA

- Accedere a Windows con privilegi di amministratore.
- Se è abilitata la gestione con login utente, eseguire il login con privilegi di amministratore o come utente con privilegi di impostazione.

## 1 Eseguire il download di un software dal sito web.

- 1 Avviare il browser web.
- 2 Immettere "https://www.triumph-adler.com/ta-en-de/customer-service/download-centre" o "https://www.utax.com/en-de/hardware/office-printer-and-mfp/download-centre" sulla barra indirizzo o percorso del browser.

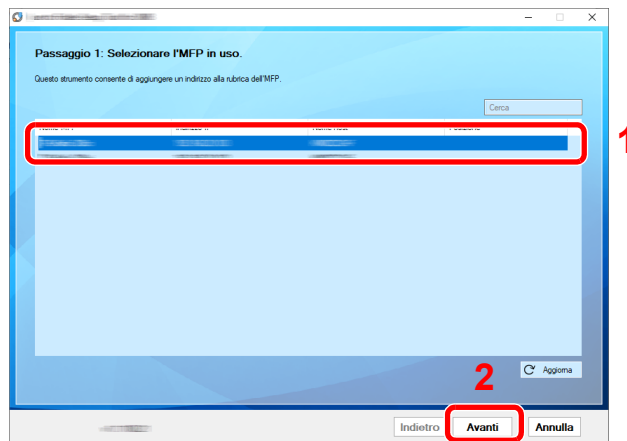


## 2 Fare doppio clic sul programma di installazione per aprirlo.

Seguire la guida sullo schermo per installare il software.

### 3 Configurare le impostazioni.

- 1 Selezionare il dispositivo da utilizzare e fare clic su **[Avanti]**.

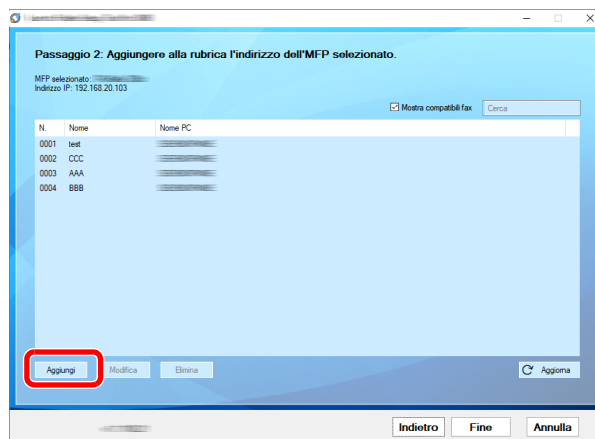


#### **NOTA**

- Il sistema può essere rilevato solo se è acceso. Se il computer non riesce a rilevare il sistema, controllare che la periferica sia collegata al computer tramite un cavo di rete e che sia accesa, quindi fare clic su **[Aggiorna]**.
- Se sul sistema è disponibile la gestione utente, viene visualizzata la schermata di autenticazione utente. Accedere con privilegi di amministratore o come utente con privilegi di impostazione.

La rubrica del dispositivo viene visualizzata.

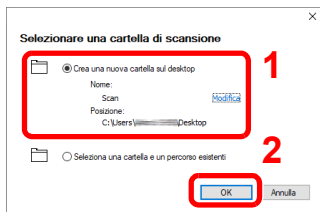
- 2 Selezionare **[Aggiungi]**.



#### **NOTA**

- È possibile modificare il contenuto della registrazione facendo clic su **[Modifica]** dopo aver selezionato l'indirizzo registrato.
- Deselezionando la casella di spunta **[Mostra indirizzi compatibili fax]**, verranno nascosti gli indirizzi che contengono il fax.

### 3 Creare una cartella.



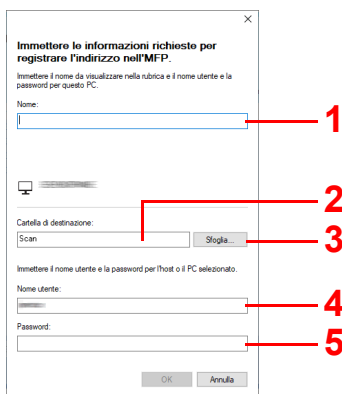
Selezionare "Crea una nuova cartella sul desktop" e fare clic su **[OK]** per creare una nuova cartella sul desktop. (Il nome della cartella predefinita è "Scan").



#### NOTA

- Fare clic su **[Modifica]** per cambiare il nome della cartella sul desktop.
- Selezionando **[Seleziona una cartella e un percorso esistenti]** è possibile specificare una cartella esistente già impostata come cartella condivisa sul PC.

### 4 Immettere le informazioni richieste per registrare l'indirizzo.

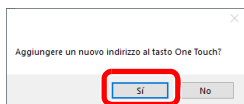


- 1 Immettere il nome che verrà visualizzato nella rubrica.
- 2 Visualizzare il nome della cartella e il percorso della cartella condivisa.
- 3 È possibile selezionare le cartelle condivise da un PC in rete.
- 4 Visualizzare il nome utente del PC selezionato.
- 5 Immettere la password corrispondente al nome utente login del PC selezionato.

**5** Fare clic su **[OK]** per registrare l'indirizzo nella rubrica.

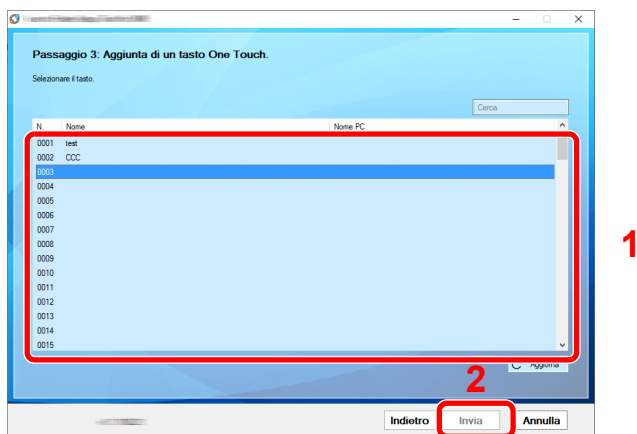
**6** Fare clic su **[Chiudi]**.

**7** Per registrare l'indirizzo in un tasto one touch, fare clic su **[Si]**





- 8** Selezionare un tasto one touch libero e fare clic su **[Invia]**.



- 9** Fare clic su **[Chiudi]**.

- 10** Fare clic su **[Fine]** per uscire da Strumenti di configurazione Scansione a cartella.

# Registrazione delle destinazioni nella rubrica

Registrazione le destinazioni maggiormente utilizzate nella Rubrica o nei Tasti one touch. Le destinazioni salvate possono essere modificate. Le destinazioni sono disponibili per Invio come E-mail, Invio a cartella e per la trasmissione fax (solo su prodotti con installata la funzione fax).

## NOTA

- Registrazione e modifica della Rubrica si possono eseguire anche in Embedded Web Server RX.
  - ➔ [Registrazione delle destinazioni \(pagina 2-69\)](#)
- La modifica della rubrica e dei tasti one touch può essere limitata ai soli amministratori.
  - ➔ [Limitazione modifica \(pagina 8-47\)](#)

## Aggiunta di una destinazione (Rubrica)

È possibile aggiungere una nuova destinazione nella rubrica. Sono disponibili due metodi di registrazione, per i singoli contatti e per i gruppi. Quando si aggiunge un gruppo, immettere il nome del gruppo e selezionarne i membri dalla rubrica.

## NOTA

Se le funzioni di registrazione e modifica della rubrica sono limitate agli amministratori, è possibile modificare la rubrica eseguendo il login come utente con privilegi di amministratore.

- ➔ [Limitazione modifica \(pagina 8-47\)](#)
- ➔ **Embedded Web Server RX User Guide**

## Registrazione di un indirizzo di contatto

Si possono registrare fino a 2.000 contatti. Ogni indirizzo può includere le seguenti informazioni: nome destinazione, indirizzo e-mail, percorso cartella server FTP, percorso cartella computer e numero di fax. (Solo su prodotti con installata la funzione fax).

### 1 Visualizzare la schermata.

Tasto [Home] > [...] > [Menu Sistema] > [Impostazioni funzione] > [Rubrica] > [Aggiungi/Modifica rubrica dispositivo] > [Aggiungi] > [Contatto]

### 2 Aggiungere il nome.

- 1 Immettere il nome di destinazione che verrà visualizzato nella Rubrica.

## NOTA

Per i dettagli sull'immissione dei caratteri, vedere:

- ➔ [Metodo di immissione dei caratteri \(pagina 11-10\)](#)

## 2 Immettere un numero indirizzo.

Per assegnare automaticamente il numero, selezionare **[Automatico]**.

### **NOTA**


Il numero dell'indirizzo è l'ID della destinazione. È possibile selezionare un qualsiasi numero tra i 2.000 disponibili per i contatti e i 500 per i gruppi.


Se si specifica un numero già assegnato, selezionando **[Salva]** viene visualizzato un messaggio di errore e il numero non verrà registrato. Se, come numero indirizzo, si imposta **[Automatico]** (0000), l'indirizzo verrà registrato in corrispondenza del numero più basso disponibile.

## 3 Aggiungere l'indirizzo.


Selezionare l'icona del tipo di indirizzo.

 : Indirizzo E-mail

 : Indirizzo cartella (SMB)

 : Indirizzo cartella (FTP)

 : FAX

 : Indirizzo i-FAX

### **NOTA**

Per i dettagli sull'aggiunta di indirizzi FAX e i-Fax, vedere la sezione seguente.

➔ **Guida alle funzioni FAX**

### Indirizzo E-mail

Selezionare il campo di immissione e immettere l'indirizzo e-mail.

### **NOTA**

Per i dettagli sull'immissione dei caratteri, vedere:

➔ [Metodo di immissione dei caratteri \(pagina 11-10\)](#)

### Indirizzo cartella (SMB)

- Per ricercare una cartella su un PC collegato in rete, selezionare **[Ricerca cartelle in rete]** o **[Ricerca cartelle per nome host]**.

Se si seleziona **[Ricerca cartelle in rete]**, si può ricercare una destinazione su tutti i PC collegati in rete.


Se si seleziona **[Ricerca cartelle per nome host]**, si può immettere "Dominio/Workgroup" e "Nome host" per ricercare una destinazione sui PC collegati in rete.

Si possono registrare fino a 500 indirizzi. Selezionare il nome host (nome PC) che si desidera specificare sulla schermata visualizzata, quindi selezionare **[OK]**. Si apre la schermata di immissione di nome e password di login.

Dopo aver immesso il nome utente di login e la password di login, vengono visualizzate le cartelle condivise sul PC di destinazione. Selezionare la cartella che si desidera specificare, quindi selezionare **[OK]**. Viene impostato l'indirizzo della cartella condivisa selezionata.

Selezionare la cartella nell'elenco dei risultati della ricerca.

- Per specificare direttamente la cartella SMB, immettere "Nome host", "Porta", "Percorso cartella", "Nome utente login" e "Password login".

 **NOTA**

Per il nome computer, il nome condivisione, il nome dominio e il nome utente, immettere le informazioni annotate quando è stata creata la cartella di condivisione. Per i dettagli sulla creazione delle cartelle di condivisione, vedere:

➔ [Preparazione per l'invio di un documento a una cartella condivisa in un PC \(pagina 3-24\)](#)

La tabella spiega le informazioni che si devono immettere.

Voce	Descrizione
<b>Nome host<sup>*1</sup></b>	Nome computer
<b>Porta</b>	Numero porta Se non si specifica il numero della porta, verrà utilizzato il numero predefinito 445.
<b>Percorso cartella</b>	Nome condivisione Ad esempio: scannerdata Per salvare in una cartella nella cartella condivisa: nome condiviso\nome cartella nella cartella condivisa
<b>Nome utente login<sup>*2</sup></b>	<ul style="list-style-type: none"> <li>• Se nome computer e nome dominio sono identici: Nome utente Ad esempio: james.smith</li> <li>• Se nome computer e nome dominio sono diversi: Nome dominio\Nome utente Ad esempio: abcdnet\james.smith</li> </ul>
<b>Password per accesso</b>	Password di accesso a Windows <b>(Sensibile a maiuscole/minuscole).</b>

\*1 "Nome host" o "Indirizzo IP"

Per immettere l'indirizzo IPv6, racchiudere l'indirizzo tra parentesi quadre [ ].  
(Esempio: [2001:db8:a0b:12f0::10])

\*2 Quando si trasmette un documento mediante un'interfaccia di rete opzionale (IB-51, IB-53, IB-54 o IB-55), il simbolo "\" non può essere usato. Se il nome computer è diverso dal nome dominio, il nome utente login deve essere inserito utilizzando il simbolo "@."  
(Esempio: james.smith@abcdnet)

 **NOTA**

• Per i dettagli sull'immissione dei caratteri, vedere:

➔ [Metodo di immissione dei caratteri \(pagina 11-10\)](#)

• Selezionare **[Prova connessione]** per controllare la connessione al server selezionato. Se la connessione non viene eseguita, controllare i dati immessi.

**Indirizzo cartella (FTP)**

Immettere "Nome host", "Porta", "Percorso cartella", "Nome utente login" e "Password login".

La tabella spiega le informazioni che si devono immettere.

Voce	Descrizioni
<b>Nome host</b> <sup>*1</sup>	Nome host o indirizzo IP del server FTP
<b>Porta</b>	Numero porta Se non si specifica il numero della porta, verrà utilizzato il numero predefinito 21.
<b>Percorso cartella</b> <sup>*2</sup>	Percorso di archiviazione del file Ad esempio: Utente\Dati di scansione Se non viene specificato alcun percorso, il file viene memorizzato nella directory principale.
<b>Nome utente login</b>	Nome utente per l'accesso al server FTP
<b>Password per accesso</b>	Password di login al server FTP

\*1 "Nome host" o "Indirizzo IP"

Per immettere l'indirizzo IPv6, racchiudere l'indirizzo tra parentesi quadre [ ].  
(Esempio: [2001:db8:a0b:12f0::10])

\*2 Quando il server FTP utilizza il sistema operativo Linux/UNIX, per indicare il percorso comprensivo di sottocartella si utilizza il simbolo "/" e non il back-slash.

**NOTA**

- Per i dettagli sull'immissione dei caratteri, vedere:  
➔ [Metodo di immissione dei caratteri \(pagina 11-10\)](#)
- Selezionare **[Prova connessione]** o **[Prova connessione (TX crittografata)]** per controllare la connessione al server FTP selezionato. Se la connessione non viene eseguita, controllare i dati immessi.

## 4 Controllare che la destinazione sia stata immessa correttamente > **[Registra]**

La destinazione viene aggiunta alla rubrica.

Per aggiungere un nuovo indirizzo a un tasto one touch, selezionare **[Registra]** e seguire le istruzioni visualizzate per immettere le informazioni necessarie.

**NOTA**

Per la registrazione del Tasto one touch, vedere:

- ➔ [Aggiunta di una destinazione in un Tasto one touch \(pagina 3-44\)](#)

## Aggiungere il gruppo

In un gruppo si possono inserire due o più contatti. In un gruppo si possono aggiungere più contatti contemporaneamente. Nella rubrica si possono inserire fino a 500 gruppi.

### **NOTA**

Per aggiungere un gruppo occorre dapprima inserire le singole destinazioni. Registrare una o più destinazioni come necessario prima di proseguire. È possibile registrare fino a 100 destinazioni per la trasmissione e-mail, 500 destinazioni per la trasmissione FAX, 100 destinazioni per i-FAX e un totale di 10 destinazioni per le trasmissioni FTP e SMB per ciascun gruppo.

## 1 Visualizzare la schermata.

Tasto [Home] > [...] > [Menu Sistema] > [Impostazioni funzione] > [Rubrica] > [Aggiungi/Modifica rubrica dispositivo] > [Aggiungi] > [Gruppo]

## 2 Aggiungere il nome.

1 Immettere un numero indirizzo.

Per assegnare automaticamente il numero, selezionare **[Automatico]**.

### **NOTA**

- Il numero dell'indirizzo è l'ID del gruppo. È possibile selezionare un qualsiasi numero tra i 2.000 disponibili per i contatti e i 500 per i gruppi.
- Se si specifica un numero già assegnato, selezionando **[Salva]** viene visualizzato un messaggio di errore e il numero non verrà registrato. Se, come numero indirizzo, si imposta **[Automatico]** (0000), l'indirizzo verrà registrato in corrispondenza del numero più basso disponibile.

2 Immettere il nome del gruppo che si desidera venga visualizzato nella Rubrica.

### **NOTA**

Per i dettagli sull'immissione dei caratteri, vedere:

➔ [Metodo di immissione dei caratteri \(pagina 11-10\)](#)

## 3 Selezionare le destinazioni.

Selezionare le destinazioni (contatti) da aggiungere al gruppo. Attivare la casella di spunta per selezionare una destinazione e rimuovere il segno di spunta per annullare la selezione.

### **NOTA**

Le destinazioni possono essere ordinate o ricercate per nome o numero di indirizzo.

➔ [Verifica e modifica delle destinazioni \(pagina 5-54\)](#)

## 4 Controllare che il gruppo sia stato immesso correttamente > [Salva]

Il gruppo viene aggiunto alla rubrica.

Per aggiungere un nuovo indirizzo a un tasto one touch, selezionare **[Registra]** e seguire le istruzioni visualizzate per immettere le informazioni necessarie.



### NOTA

Per la registrazione del Tasto one touch, vedere:

➔ [Aggiunta di una destinazione in un Tasto one touch \(pagina 3-44\)](#)

## Modifica delle voci della Rubrica

Modificare le destinazioni (contatti) che sono state inserite in rubrica.

### 1 Visualizzare la schermata.

- 1 Tasto **[Home]** > [...] > **[Menu Sistema]** > **[Impostazioni funzione]** > **[Rubrica]** > **[Aggiungi/Modifica rubrica dispositivo]**
- 2 Selezionare **[...]** (icona informazioni) per la destinazione o il gruppo da modificare.



### NOTA

Le destinazioni possono essere ordinate o ricercate per nome o numero di indirizzo.

➔ [Ricerca di una destinazione \(pagina 5-52\)](#)

### 2 Modificare la destinazione.

#### Modifica di un contatto

- 1 Modificare "Nome", "Numero civico", tipo di destinazione e indirizzo.  
➔ [Aggiunta di una destinazione \(Rubrica\) \(pagina 3-37\)](#)

- 2 **[Salva]** > **[OK]**

Registrare la destinazione modificata.

#### Modifica di una destinazione in un gruppo

- 1 Modificare "Nome" e "Numero civico".

➔ [Aggiungere il gruppo \(pagina 3-41\)](#)

- 2 Modificare la destinazione. Attivare la casella di spunta per selezionare una destinazione e rimuovere il segno di spunta per annullare la selezione.

- 3 **[Salva]** > **[OK]**

Registrare la destinazione modificata.

## Eliminazione delle voci della rubrica

Eliminare le destinazioni (contatti) che sono state inserite in rubrica.

### 1 Visualizzare la schermata.

- 1 Tasto **[Home]** > [...] > **[Menu Sistema]** > **[Impostazioni funzione]** > **[Rubrica]** > **[Aggiungi/Modifica rubrica dispositivo]**
- 2 Selezionare una destinazione o un gruppo da eliminare.



#### NOTA

Le destinazioni possono essere ordinate o ricercate per nome o numero di indirizzo.

➔ [Ricerca di una destinazione \(pagina 5-52\)](#)

### 2 **[Elimina]** > **[Elimina]**

Eliminare il contatto o il gruppo.



## Aggiunta di una destinazione in un Tasto one touch

Registrazione una nuova destinazione (contatto o gruppo) in un tasto one touch.

### NOTA

- Per l'utilizzo del Tasto one touch, vedere:
  - ➔ [Selezione tramite i tasti one touch \(pagina 5-53\)](#)
- È possibile aggiungere dei tasti one touch e modificare le loro impostazioni in Embedded Web Server RX.
  - ➔ **Embedded Web Server RX User Guide**
- Se le funzioni di registrazione e modifica del tasto one touch sono limitate agli amministratori, è possibile modificare il tasto one touch eseguendo il login come utente con privilegi di amministratore.
  - ➔ [Limitazione modifica \(pagina 8-48\)](#)
  - ➔ **Embedded Web Server RX User Guide**

## 1 Visualizzare la schermata.

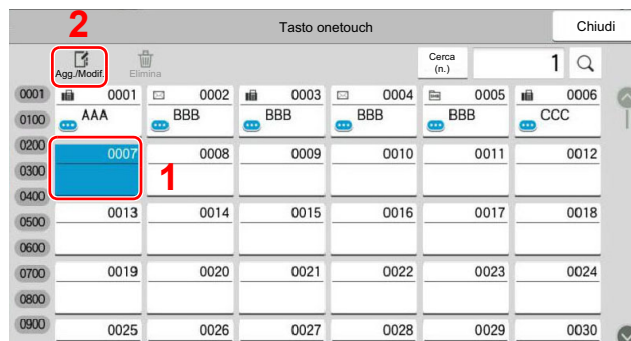
Tasto [Home] > [...] > [Menu Sistema] > [Impostazioni funzione] > [Tasto one touch] > [Aggiungi/Modifica tasto one touch]

## 2 Aggiungere dei tasti one touch.

- 1 Selezionare il numero del Tasto one touch da associare alla destinazione > [Aggiungi/Modifica]

Immettere un numero in "Cerca (n.)" e selezionare [Q] (icona di ricerca) per visualizzare il tasto one touch.

Selezionare un tasto one touch libero.



- 2 Immettere il nome del tasto one touch mostrato sulla schermata principale di invio.


### NOTA


Per i dettagli sull'immissione dei caratteri, vedere:

- ➔ [Metodo di immissione dei caratteri \(pagina 11-10\)](#)

- 3 Selezionare [Destinazione].

Viene visualizzata la rubrica.

- 4 Selezionare una destinazione (contatto o gruppo) da aggiungere al numero del tasto one touch > **[OK]**  
Selezionando  (icona informazioni) si possono visualizzare i dettagli della destinazione selezionata.

 **NOTA**

Le destinazioni possono essere ordinate o ricercate per nome o numero di indirizzo.

➔ [Ricerca di una destinazione \(pagina 5-52\)](#)


- 5 Selezionare **[OK]**.  
La destinazione verrà aggiunta al tasto one touch.

## Modifica del tasto one touch

### 1 Visualizzare la schermata.


- 1 Tasto **[Home]** > [...] > **[Menu Sistema]** > **[Impostazioni funzione]** > **[Tasto one touch]** > **[Aggiungi/Modifica tasto one touch]**
- 2 Selezionare il numero del Tasto one touch da modificare.  
Immettere un numero in "Cerca (n.)" e selezionare **[Q]** (icona di ricerca) per visualizzare il tasto one touch.

 **NOTA**

Selezionare  (icona informazioni) per il tasto one touch del quale si desidera visualizzare le informazioni registrate.


### 2 Modificare le informazioni registrate.


- 1 Modificare "Nome mostrato".

 **NOTA**

Per i dettagli sull'immissione dei caratteri, vedere:

➔ [Metodo di immissione dei caratteri \(pagina 11-10\)](#)

- 2 Selezionare **[Destinazione]**, quindi selezionare una nuova destinazione (contatto o gruppo). Selezionando  (icona informazioni) si possono visualizzare i dettagli della destinazione selezionata.

 **NOTA**

Le destinazioni possono essere ordinate o ricercate per nome o numero di indirizzo.

➔ [Ricerca di una destinazione \(pagina 5-52\)](#)

- 3 **[OK]** > **[OK]**  
Aggiungere la destinazione al Tasto one touch.

## Eliminazione della destinazione aggiunta al tasto one touch

### 1 Visualizzare la schermata.

- 1 Tasto [Home] > [...] > [Menu Sistema] > [Impostazioni funzione] > [Tasto one touch] > [Aggiungi/Modifica tasto one touch]
- 2 Selezionare il numero del Tasto one touch da eliminare.  
Immettere un numero in "Cerca (n.)" e selezionare [Q] (icona di ricerca) per visualizzare il tasto one touch.

### 2 Eliminare le informazioni registrate.

[Elimina] > [Elimina]

I dati registrati nel tasto one touch vengono eliminati.

# 4 Stampa da PC

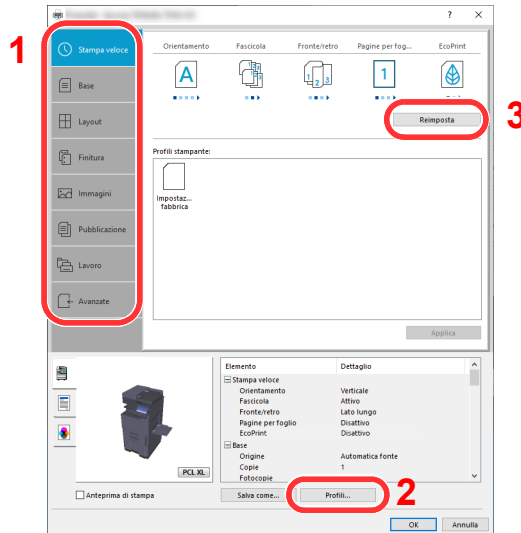
In questo capitolo vengono trattati i seguenti argomenti:

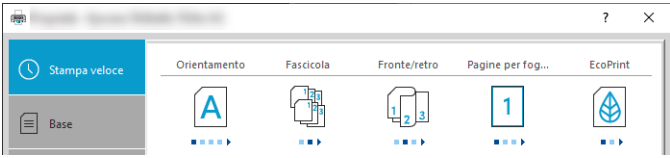
Schermata delle impostazioni di stampa del driver di stampa .....	4-2
Visualizzazione della guida in linea del driver di stampa .....	4-3
Modifica delle impostazioni predefinite del driver di stampa (Windows) .....	4-3
Stampa da PC .....	4-4
Stampa su carta di formato standard .....	4-4
Stampa su carta di formato non standard .....	4-6
Stampa banner .....	4-9
Annullamento di un lavoro di stampa inviato da un computer .....	4-15
Stampa da dispositivi portatili .....	4-16
Stampa con AirPrint .....	4-16
Stampa con Stampa universale .....	4-16
Stampa da Mopria .....	4-16
Stampa con Wi-Fi Direct .....	4-17
Stampa con NFC .....	4-17
Memorizzazione dei dati di stampa sulla periferica .....	4-18
Selezione della Casella lavoro su un computer e memorizzazione del lavoro .....	4-18
Stampa di documenti dalla Casella Stampa privata .....	4-19
Eliminazione dei documenti archiviati nella Casella Stampa privata .....	4-20
Stampa di documenti dalla Casella Lavoro memorizzato .....	4-20
Eliminazione dei documenti archiviati nella Casella Lavoro memorizzato .....	4-21
Stampa di documenti dalla Casella Copia veloce .....	4-22
Eliminazione dei documenti archiviati nella Casella Lavoro Copia veloce .....	4-22
Stampa di documenti dalla Casella Controlla e mantieni .....	4-23
Eliminazione dei documenti archiviati nella Casella Controlla e mantieni .....	4-23
Monitoraggio dello stato della periferica (Status Monitor) .....	4-24
Come accedere a Status Monitor .....	4-24
Come uscire da Status Monitor .....	4-24
Stato Anteprima .....	4-24
Scheda lavori di stampa in esecuzione .....	4-25
Scheda stato cassette carta .....	4-25
Scheda stato toner .....	4-25
Scheda Avviso .....	4-26
Menu contestuale di Status Monitor .....	4-26
Impostazioni di notifica di Status Monitor .....	4-27

# Schermata delle impostazioni di stampa del driver di stampa

La schermata Preferenze stampa permette di configurare una serie di parametri riguardanti la stampa.

➔ **Printing System Driver User Guide**

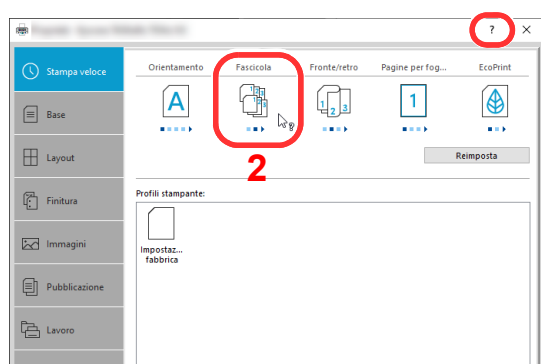


N.	Descrizione
1	<p><b>Scheda [Stampa veloce]</b></p> <p>Visualizza una serie di icone che si possono utilizzare per configurare facilmente le funzioni maggiormente utilizzate. Tutte le volte che si fa clic su un'icona, l'icona cambia aspetto, visualizzando un'immagine che rappresenta i risultati di stampa, e applica le impostazioni.</p>  <p><b>Scheda [Base]</b></p> <p>Questa scheda raggruppa le funzioni di base più utilizzate. Su questa scheda è possibile configurare il formato carta, la destinazione e la stampa in fronte-retro.</p> <p><b>Scheda [Layout]</b></p> <p>Questa scheda permette di configurare le impostazioni per i vari layout di stampa quali la stampa a libretto, il modo combina, la stampa poster e l'adattamento.</p> <p><b>Scheda [Finitura]</b></p> <p>Questa scheda permette di configurare le impostazioni riguardanti la finitura delle stampe come la rilegatura e la pinzatura.</p> <p><b>Scheda [Immagini]</b></p> <p>Questa scheda permette di configurare le impostazioni relative alla qualità dei risultati di stampa.</p> <p><b>Scheda [Pubblicazione]</b></p> <p>Questa scheda permette di creare una copertina da inserire nel lavoro di stampa o tra i fogli di un lucido.</p> <p><b>Scheda [Lavoro]</b></p> <p>Questa scheda permette di configurare le impostazioni per salvare i dati di stampa inviati dal computer alla periferica. Si possono archiviare sul sistema i documenti o altri dati utilizzati regolarmente in modo da poterli agevolmente stampare all'occorrenza. Poiché i documenti salvati possono essere stampati direttamente dal sistema, questa funzione si rivela utile anche per la stampa di documenti che non devono essere visti da altri.</p> <p><b>Scheda [Avanzate]</b></p> <p>Questa scheda permette di configurare le impostazioni per aggiungere delle pagine di testo o delle filigrane ai dati di stampa.</p>

N.	Descrizione
2	<b>[Profili]</b> È possibile salvare le impostazioni del driver di stampa come profili. All'occorrenza si possono richiamare i profili salvati; si tratta dunque di una procedura utile per salvare le impostazioni di utilizzo frequente.
3	<b>[Reimposta]</b> Fare clic su questo pulsante per ripristinare i valori predefiniti dei vari parametri.

## Visualizzazione della guida in linea del driver di stampa

Il driver di stampa include una guida in linea. Per approfondire le procedure riguardanti i parametri di stampa, accedere alla schermata di impostazione stampa del driver di stampa e visualizzare la guida in linea come segue.



- 1 Fare clic sul tasto [?] visualizzato nell'angolo in alto a destra della schermata.
- 2 Fare clic sull'argomento che si desidera consultare.



### NOTA

Per visualizzare la guida in linea, fare clic sull'argomento che si desidera consultare, quindi premere il tasto [F1] sulla tastiera.

## Modifica delle impostazioni predefinite del driver di stampa (Windows)

Si possono modificare le impostazioni predefinite del driver di stampa. La programmazione delle impostazioni più utilizzate permette di evitare dei passaggi quando si esegue la stampa. Per le impostazioni, vedere:

### ➔ Printing System Driver User Guide

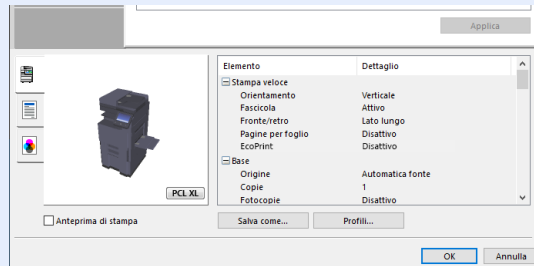
- 1 **Fare clic sul pulsante [Start] di Windows e selezionare [Sistema Windows], [Pannello di controllo] e [Dispositivi e stampanti].**
- 2 **Fare clic con il tasto destro del mouse sull'icona del driver di stampa della periferica, quindi selezionare il menu [Proprietà stampante] del driver di stampa.**
- 3 **Fare clic sul tasto [Base] sulla scheda [Generale].**
- 4 **Definire le impostazioni predefinite e fare clic sul pulsante [OK].**

# Stampa da PC

Questa sezione spiega come stampare utilizzando Printing System Driver.

## NOTA

- Per stampare il documento dalle applicazioni, installare sul PC il driver di stampa scaricato dal nostro sito web.
- In alcuni ambienti, le impostazioni correnti sono visualizzate nell'area inferiore del driver di stampa.



- Quando si stampa su cartoncino o su buste, caricare il supporto di stampa sul bypass prima di eseguire la seguente procedura.

➔ [Caricamento della carta sul bypass \(pagina 5-7\)](#)

## Stampa su carta di formato standard

Se si carica della carta in un formato incluso tra quelli di stampa della periferica, selezionare il formato nella scheda [Base] sulla schermata delle impostazioni di stampa del driver.

## NOTA

Specificare il formato carta e il tipo di supporto dal pannello comandi.

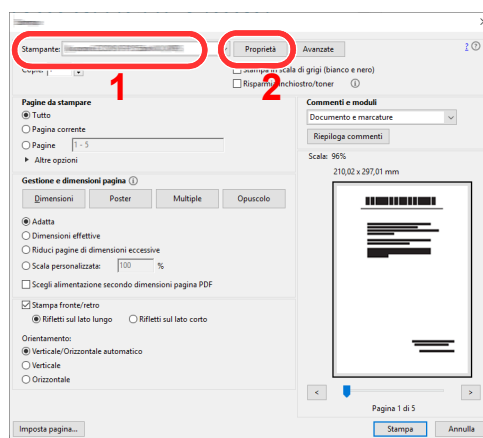
➔ [Alimentazione carta \(pagina 8-14\)](#)

### 1 Visualizzare la schermata.

Fare clic su [File] e selezionare [Stampa] nell'applicazione.

### 2 Configurare le impostazioni.

1 Selezionare la periferica nel menu "Stampante", quindi fare clic sul tasto [Proprietà].



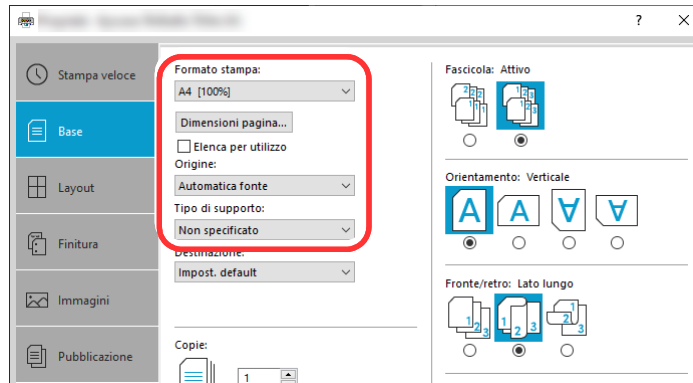
2 Selezionare la scheda [Base].

- 3 Fare clic su "Formato stampa" per selezionare il formato carta da utilizzare per la stampa.

Per caricare della carta in un formato non incluso tra quelli di stampa della periferica, come i cartoncini o le buste, è dapprima necessario registrare il formato della carta.

➔ [Stampa su carta di formato non standard \(pagina 4-6\)](#)

Per stampare su supporti speciali quali carta spessa o lucidi, fare clic sul menu "Tipo di supporto" e selezionare il tipo di supporto.



- 4 Fare clic sul tasto [OK] per tornare alla finestra di dialogo Stampa.

### 3 Avviare la stampa.

Fare clic sul tasto [OK].



## Stampa su carta di formato non standard

Se si carica della carta in un formato non incluso tra quelli di stampa della periferica, registrare il formato nella scheda **[Base]** sulla schermata delle impostazioni di stampa del driver.

Il formato registrato sarà quindi selezionabile nel menu "Formato di stampa".

### **NOTA**

Per eseguire la stampa sulla periferica, impostare formato e tipo di carta come indicato in:

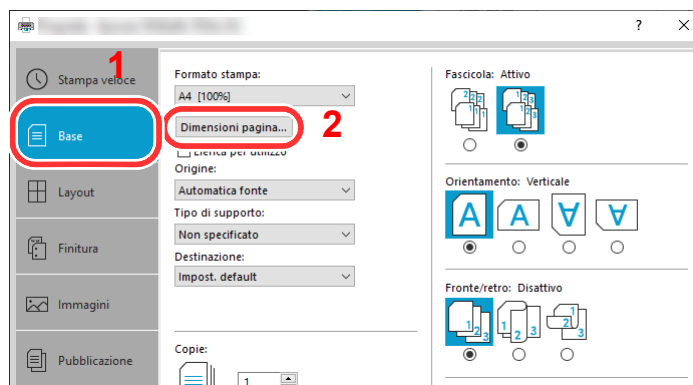
➔ [Alimentazione carta \(pagina 8-14\)](#)

## 1 Visualizzare la schermata.

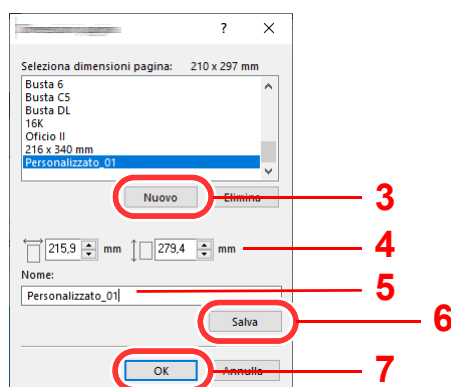
- 1 Fare clic sul pulsante **[Start]** di Windows e selezionare **[Sistema Windows]**, **[Pannello di controllo]** e **[Visualizza dispositivi e stampanti]**.
- 2 Fare clic con il tasto destro del mouse sull'icona del driver di stampa della periferica, quindi selezionare il menu **[Proprietà stampante]** del driver di stampa.
- 3 Fare clic sul tasto **[Preferenze]** sulla scheda **[Generale]**.

## 2 Registrare il formato carta.

- 1 Fare clic sulla scheda **[Base]**.



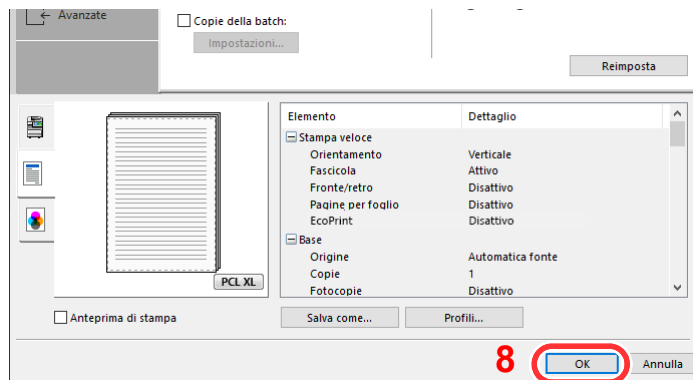
- 2 Fare clic sul tasto **[Dimensioni pagina]**.
- 3 Fare clic sul tasto **[Nuovo]**.



- 4 Immettere il formato carta.
- 5 Immettere il nome della carta.
- 6 Fare clic sul tasto **[Salva]**.

7 Fare clic sul tasto [OK].

8 Fare clic sul tasto [OK].

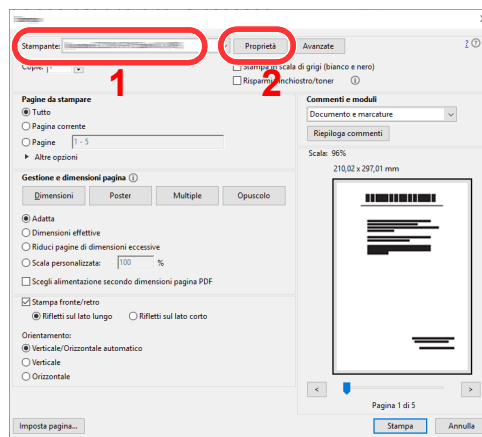


### 3 Visualizzare la schermata delle impostazioni di stampa.

Fare clic su [File] e selezionare [Stampa] nell'applicazione.

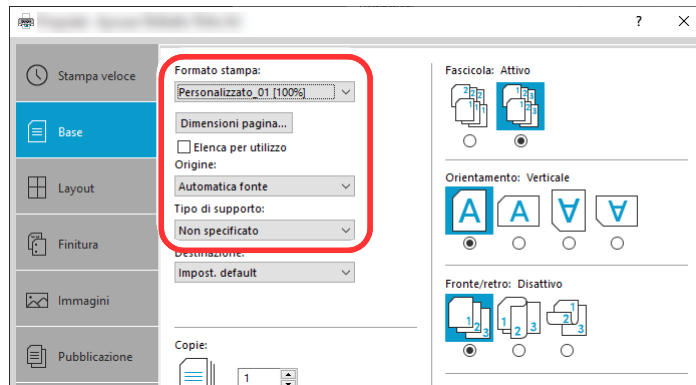
### 4 Selezionare il formato e il tipo di carta non-standard.

1 Selezionare la periferica nel menu "Stampante", quindi fare clic sul tasto [Proprietà].



2 Selezionare la scheda [Base].

- 3 Fare clic su "Formato stampa" e selezionare il formato carta registrato al punto 2.



Per stampare su supporti speciali quali carta spessa o lucidi, fare clic sul menu "Tipo di supporto" e selezionare il tipo di supporto.

#### **NOTA**

Se si carica un cartoncino o una busta, nel menu "Tipo di supporto" selezionare **[Cartoncino]** o **[Busta]**.

- 4 Selezionare la fonte carta nel menu "Origine".
- 5 Fare clic sul tasto **[OK]** per tornare alla finestra di dialogo Stampa.

## **5 Avviare la stampa.**

Fare clic sul tasto **[OK]**.

## Stampa banner

Quando si invia alla stampante un documento con una lunghezza compresa tra 488,1 mm e 1.220 mm (massimo), il lavoro verrà elaborato come una stampa banner.

<b>Numero massimo di fogli</b>	1 foglio (alimentazione manuale), 10 fogli (quando è collegata la guida alimentazione banner, opzionale ).
<b>Larghezza carta</b>	210 mm - 304,8 mm
<b>Lunghezza carta</b>	488,1 mm - 1.220 mm
<b>Grammatura carta</b>	136 - 163 g/m <sup>2</sup>
<b>Tipo di supporto</b>	Pesante 2

\* Se è installata la guida alimentazione banner (opzionale), si possono alimentare in continuo fino a 10 fogli. Per ulteriori dettagli, vedere:

➔ [Come utilizzare la guida alimentazione banner \(opzionale\) \(pagina 4-12\)](#)

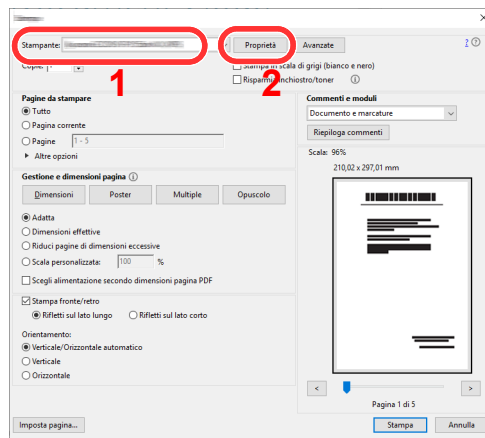
Attenersi alla seguente procedura per impostare la carta banner nel driver di stampa.

### 1 Visualizzare la schermata.

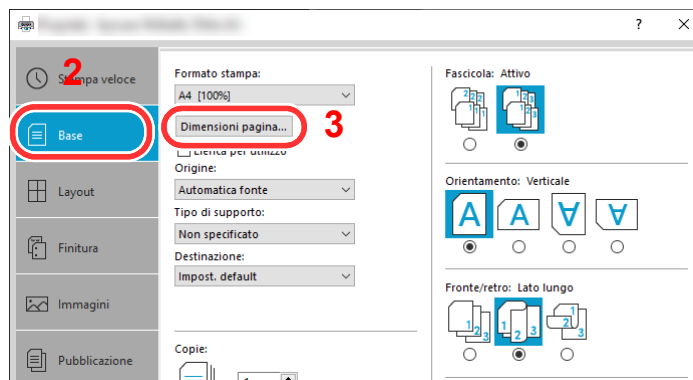
Fare clic su **[File]** e selezionare **[Stampa]** nell'applicazione.

### 2 Configurare le impostazioni.

1 Selezionare la periferica nel menu "Stampante", quindi fare clic sul pulsante **[Proprietà]**.

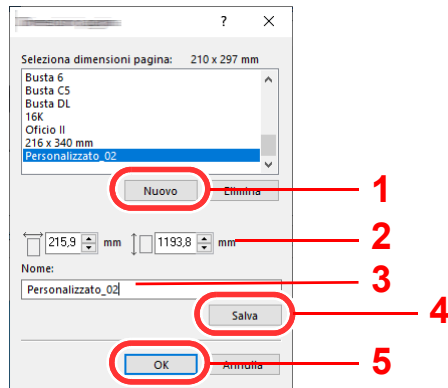


2 Selezionare la scheda **[Base]**.



3 Fare clic sul tasto **[Dimensioni pagina]**.

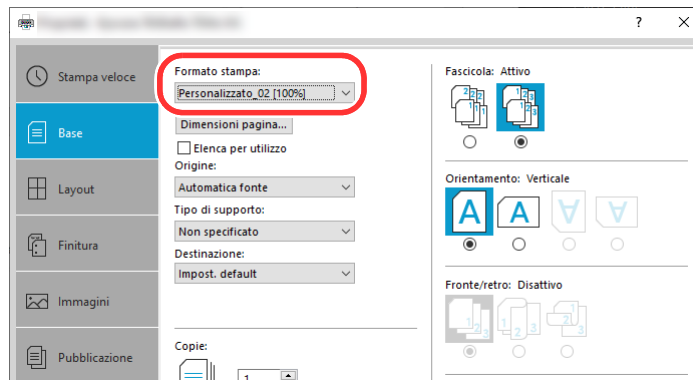
### 3 Registrare il formato carta.



- 1 Fare clic sul tasto **[Nuovo]**.
- 2 Immettere la lunghezza (488,1 mm o superiore) e la larghezza del formato carta personalizzato da registrare.
- 3 Immettere il nome della carta.
- 4 Fare clic sul tasto **[Salva]**.
- 5 Fare clic sul tasto **[OK]**.

### 4 Configurare il formato carta.

- 1 Fare clic su "Formato stampa" e selezionare il formato carta registrato al punto 3.



- 2 Fare clic sul menu "Origine" e selezionare **[Vassoio Bypass]**.
- 3 Fare clic sul menu "Tipo di supporto" e selezionare **[Normale]**.
- 4 Fare clic sul tasto **[OK]**.

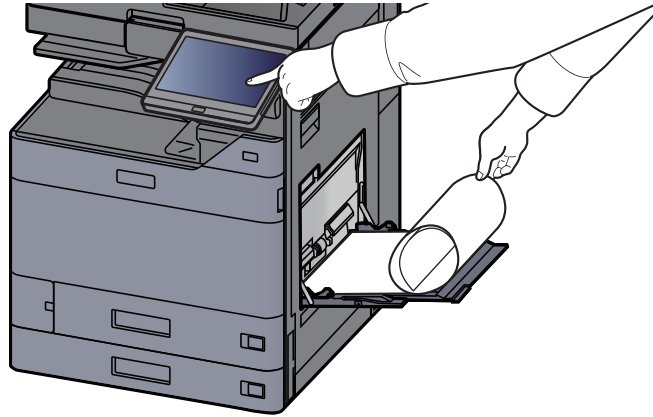
#### **NOTA**

In stampa banner, viene impostata una risoluzione di 600 dpi.

## 5 Avviare la stampa.

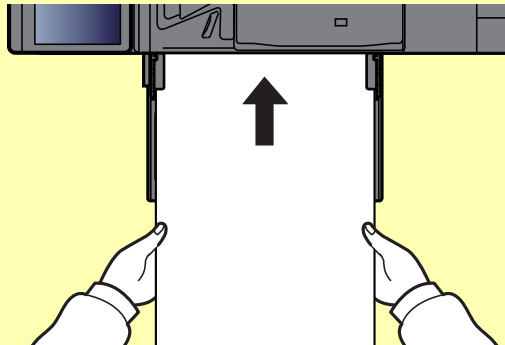
Fare clic sul tasto [OK].

Quando si esegue questo tipo di stampa, sul pannello comandi del sistema viene visualizzato un messaggio. Posizionare la carta sul vassoio bypass, reggendola per non farla cadere, quindi selezionare [Continua]. Se la carta era già stata caricata in precedenza, non appare alcun messaggio e la stampa si avvia automaticamente.

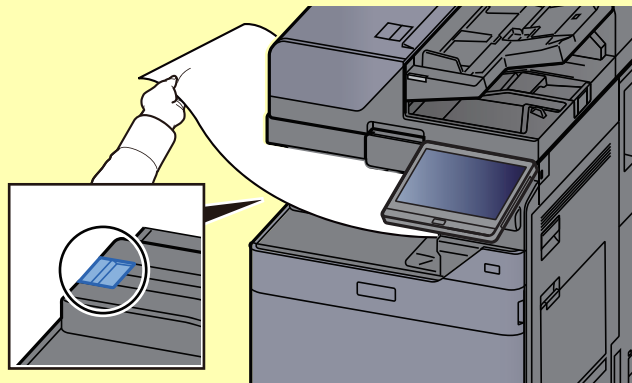


### ✔ IMPORTANTE

- Se nel driver di stampa è selezionato un vassoio di uscita che non può essere utilizzato per la stampa banner, come il fascicolatore mailbox (opzionale), tale vassoio verrà automaticamente sostituito con uno compatibile.
- Dopo aver premuto [Continua], reggere il foglio con entrambe le mani in modo che venga alimentato correttamente.



- Quando viene avviata la stampa, reggere il foglio sul vassoio di uscita per evitare che cada. Quando si utilizza il vassoio interno come destinazione, non sollevare il fermo.



Abilitare o escludere la visualizzazione della schermata di conferma prima della stampa di ogni singolo foglio durante un lavoro di stampa banner su più fogli.

➔ [Stampa messaggio banner \(pagina 8-55\)](#)

## Come utilizzare la guida alimentazione banner (opzionale)

Se è installata la guida alimentazione banner (opzionale), si possono alimentare in continuo fino a 10 fogli.

La procedura per impostare la carta banner mediante il driver di stampa è identica a quella descritta per l'utilizzo del bypass.

➔ [Stampa banner \(pagina 4-9\)](#)

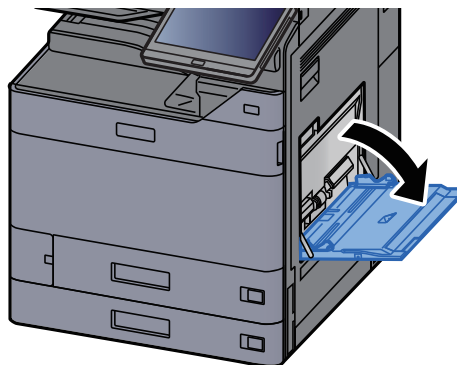
### **NOTA**

La guida alimentazione banner accetta una lunghezza carta compresa tra 488,1 mm e 1.220 mm.

## 1 **Aprire il bypass.**

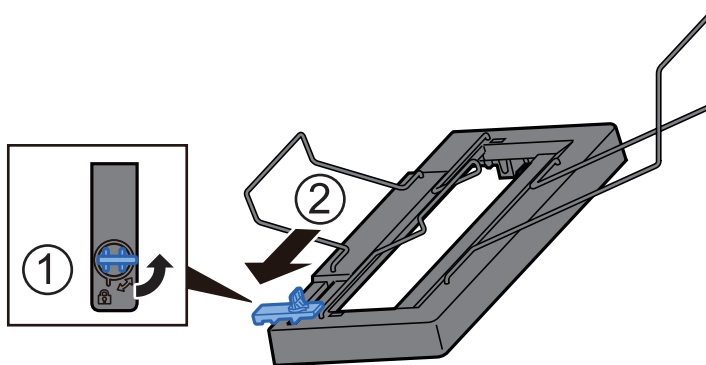
Aprire completamente il bypass.

Non aprire il vassoio di prolunga del bypass.

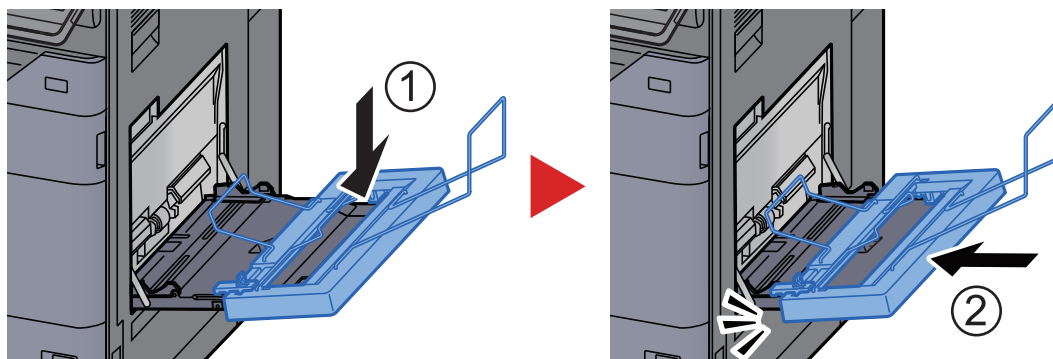


## 2 **Collegare la guida alimentazione banner.**

- 1 Rilasciare il blocco della guida di larghezza carta sulla guida alimentazione banner e aprirla sulla massima larghezza.

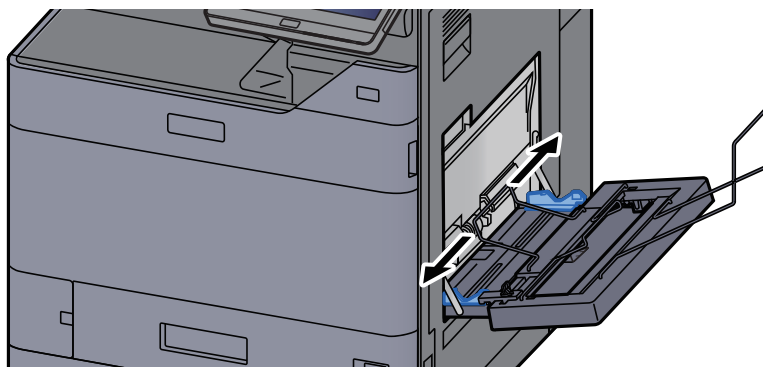


- 2 Collegare la guida alimentazione banner al bypass.



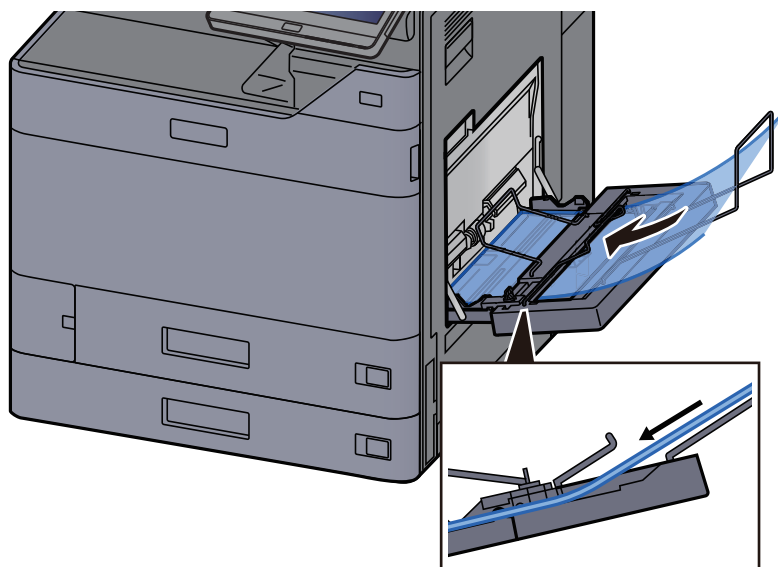
### 3 Caricare la carta.

- 1 Aprire le guide di larghezza carta del bypass sulla massima larghezza.

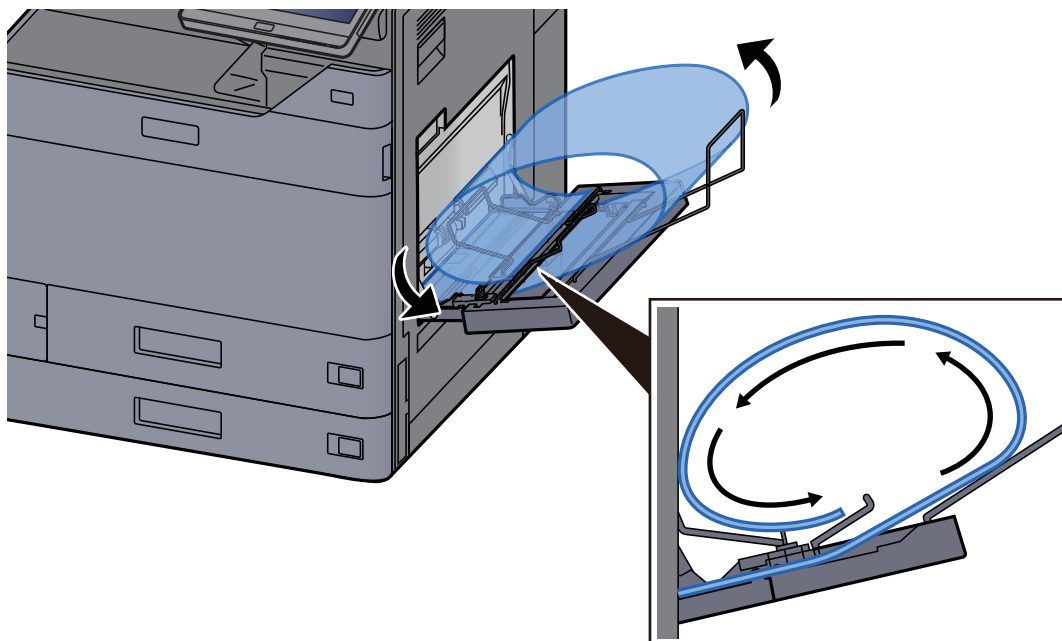


La guida alimentazione banner deve essere collegata in modo tale che le sue guide di larghezza carta siano all'esterno rispetto alle guide di larghezza carta del bypass.

- 2 Caricare i fogli lunghi (carta banner) in modo che passino sotto la barra premi carta.

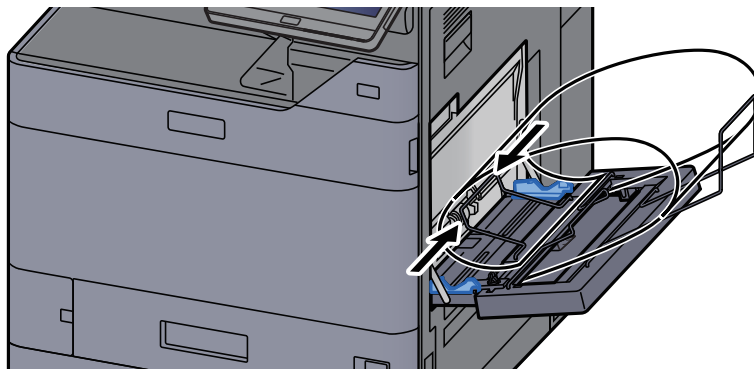


- 3 Rigrare indietro il foglio lungo e posizionare l'estremità sul supporto carta.





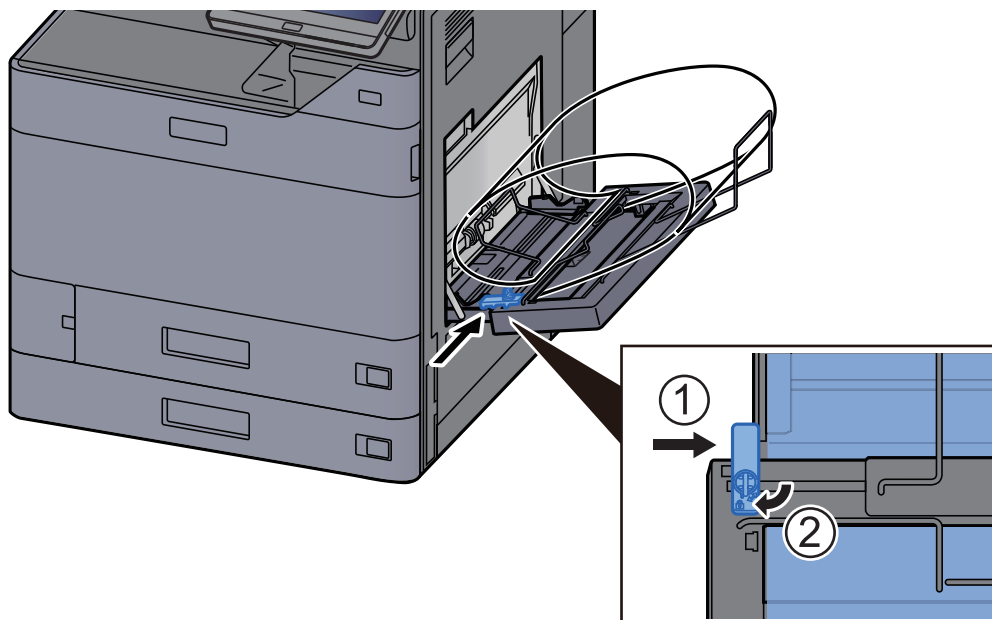
- 4 Regolare le guide della larghezza della carta in base alla larghezza della carta.



✔ **IMPORTANTE**


Se tra le guide di larghezza carta e la carta vi è dello spazio, regolare nuovamente le guide per adattarle al formato carta utilizzato in modo da prevenire errori di alimentazione e inceppamenti.

- 5 Regolare le guide di larghezza presenti sulla guida alimentazione banner sulla stessa larghezza delle guide di larghezza carta del bypass e fissarle in posizione.



✔ **IMPORTANTE**

Rimuovere i fogli al termine della stampa banner o quando non si utilizza la guida alimentazione banner.

 **NOTA**

Nel Menu Sistema è possibile disabilitare la visualizzazione della schermata di conferma stampa quando è collegata la guida alimentazione banner. Questa impostazione permette la stampa continua di più fogli. Vedere:

➔ [Stampa messaggio banner \(pagina 8-55\)](#)

## Annullamento di un lavoro di stampa inviato da un computer


Per annullare un lavoro di stampa eseguito utilizzando il driver di stampa, prima che la stampa inizi, procedere come segue:



### NOTA

Per annullare un lavoro di stampa inviato dal sistema, vedere:

➔ [Annullamento di un lavoro \(pagina 5-23\)](#)

- 1 Fare doppio clic sull'icona stampante (  ) visualizzata sulla barra delle applicazioni nell'area in basso a destra sul desktop di Windows per aprire la finestra di dialogo della stampante.**
- 2 Fare clic sul file per il quale si desidera annullare la stampa, quindi selezionare [Annulla] dal menu "Documento".**

## Stampa da dispositivi portatili

Questo sistema supporta la stampa AirPrint e Mopria. In base al sistema operativo e all'applicazione supportati, è possibile stampare un lavoro da qualsiasi dispositivo o computer portatile senza installare il driver di stampa.

### Stampa con AirPrint

AirPrint è una funzione di stampa inclusa nel pacchetto iOS 4.2 e prodotti successivi e in Mac OS X 10.7 e versioni successive.

Per utilizzare AirPrint, assicurarsi che in Embedded Web Server RX sia abilitata l'impostazione AirPrint.

➔ [Embedded Web Server RX User Guide](#)



### Stampa con Stampa universale

Stampa universale è un servizio di stampa fornito da Microsoft. Questo servizio permette agli utenti che dispongono di Azure Active Directory di stampare da una periferica collegata a Internet.

La periferica può essere configurata in Embedded Web Server RX.

➔ [Embedded Web Server RX User Guide](#)

#### NOTA

- Per utilizzare Stampa universale, è necessario disporre della licenza di Windows o Microsoft365 e dell'account di Azure Active Directory account. Si richiede l'acquisizione delle licenze e dell'account se non disponibili.
- È anche necessario registrare preventivamente la periferica nel portale di Azure. La periferica può essere registrata da un PC connesso alla stessa rete.

### Stampa da Mopria

Mopria è uno standard sulla funzione di stampa incluso nei prodotti Android 4.4 o successivi.

Mopria Print Service deve essere preventivamente installato e abilitato.

Per informazioni dettagliate sulle modalità d'uso, consultare il sito Web di Mopria Alliance.



## Stampa con Wi-Fi Direct

Wi-Fi Direct è uno standard LAN wireless definito da Wi-Fi Alliance. È una delle funzioni LAN wireless che consente ai dispositivi di comunicare direttamente tra loro peer to peer senza essere collegati a un access point o a un router LAN wireless.

La procedura di stampa con Wi-Fi Direct è identica a quella descritta per i normali dispositivi portatili.

Se nelle impostazioni della porta nelle proprietà della stampante si specifica un nome per la stampante o un nome Bonjour, è possibile stampare il lavoro specificandone il nome alla connessione Wi-Fi Direct.

Se per la porta si utilizza un indirizzo IP, specificare l'indirizzo IP della periferica.

## Stampa con NFC

Se Wi-Fi e Wi-Fi Direct sono stati preventivamente configurati, sarà possibile configurare la rete tra il sistema e il dispositivo mobile semplicemente toccando il tag NFC.

- ➔ [Configurazione della rete wireless \(pagina 2-36\)](#)
- ➔ [Configurazione di Wi-Fi Direct \(pagina 2-40\)](#)

# Memorizzazione dei dati di stampa sulla periferica

È possibile salvare il lavoro di stampa nella Casella lavoro di questa periferica e stamparlo quando necessario.

Se si configurano le impostazioni sulla scheda **[Lavoro]** del driver di stampa e poi si esegue la stampa, il lavoro di stampa verrà salvato in memoria nella periferica.

Per utilizzare la Casella lavoro attenersi al flusso di lavoro illustrato di seguito.

Selezione della Casella lavoro su un computer e invio del lavoro di stampa. ([pagina 4-18](#))



Utilizzo del pannello comandi per la selezione e la stampa di un file memorizzato in una casella.

Si possono stampare i documenti dalle seguenti caselle.

- ➔ [Stampa di documenti dalla Casella Stampa privata \(pagina 4-19\)](#)
- ➔ [Stampa di documenti dalla Casella Lavoro memorizzato \(pagina 4-20\)](#)
- ➔ [Stampa di documenti dalla Casella Copia veloce \(pagina 4-22\)](#)
- ➔ [Stampa di documenti dalla Casella Controlla e mantieni \(pagina 4-23\)](#)

## Selezione della Casella lavoro su un computer e memorizzazione del lavoro

- 1** Fare clic su **[File]** e selezionare **[Stampa]** nell'applicazione. Si apre la finestra di dialogo **Stampa**.
- 2** Selezionare la periferica nel menu **"Nome"**.
- 3** Fare clic sul tasto **[Proprietà]**. Si apre la finestra di dialogo **Proprietà**.
- 4** Fare clic sulla scheda **[Lavoro]** e selezionare la casella di spunta **[Archiviazione del lavoro (e-MPS)]** per impostare la funzione.



### NOTA

Per informazioni sull'utilizzo del software del driver di stampa, vedere:

- ➔ [Printing System Driver User Guide](#)

## Stampa di documenti dalla Casella Stampa privata

In Stampa privata, l'utente può specificare che il suo lavoro potrà essere stampato solo previo sblocco da pannello comandi. Se un lavoro viene inviato da un programma software, specificare una password nel driver di stampa. Per poter stampare il lavoro, è necessario immettere la password sul pannello comandi. Questa funzione è utile per garantire la riservatezza del lavoro di stampa. Se non si specifica alcuna password, sarà possibile stampare senza digitare la password. I dati verranno cancellati al termine della stampa oppure dopo lo spegnimento dell'interruttore di alimentazione.

### 1 Visualizzare la schermata.

- 1 Tasto [Home] > [Casella lavoro]
- 2 Selezionare [Stampa privata/Lavoro memorizzato].
- 3 Selezionare l'utente che ha creato il documento.

### 2 Stampare il documento.

- 1 Selezionare il documento da stampare > [Stampa]
- 2 Immettere la password.  
Se non è stata impostata alcuna password, andare al punto 3.
- 3 Specificare il numero di copie da stampare.
- 4 Selezionare [Avvia stampa].  
La stampa viene avviata.  
Una volta completata la stampa, il lavoro di stampa privata viene automaticamente cancellato.

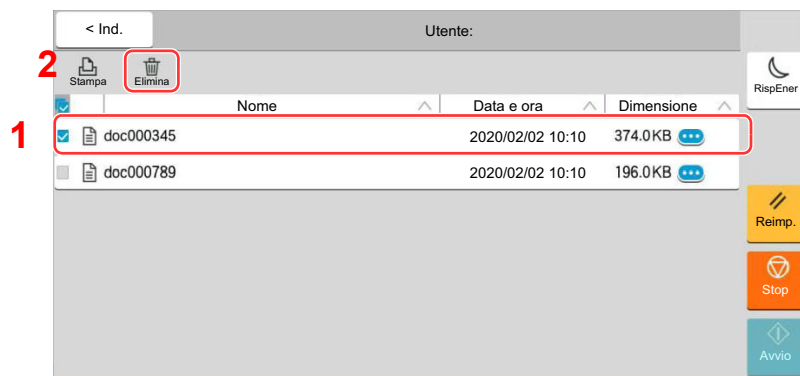
## Eliminazione dei documenti archiviati nella Casella Stampa privata

### 1 Visualizzare la schermata.

- 1 Tasto [Home] > [Casella lavoro]
- 2 Selezionare [Stampa privata/Lavoro memorizzato].
- 3 Selezionare l'utente che ha creato il documento.

### 2 Eliminare il documento.

- 1 Selezionare il documento da eliminare > [Elimina]



- 2 Se il documento è protetto da una password, immetterla.  
Il documento viene eliminato.

## Stampa di documenti dalla Casella Lavoro memorizzato

In Lavoro memorizzato si possono salvare dei dati di stampa inviati dall'applicazione. Se necessario, è anche possibile configurare una password. In tal caso, per poter stampare un lavoro sarà necessario immettere la password associata. Dopo la stampa, i dati di stampa verranno memorizzati nella Casella Lavoro memorizzato e sarà possibile stamparli ogniqualvolta necessario.

### 1 Visualizzare la schermata.

- 1 Tasto [Home] > [Casella lavoro]
- 2 Selezionare [Stampa privata/Lavoro memorizzato].
- 3 Selezionare l'utente che ha creato il documento.

### 2 Stampare il documento.

- 1 Selezionare il documento da stampare > [Stampa]
- 2 Immettere la password.
- 3 Specificare il numero di copie da stampare.

**4** Selezionare [**Avvia stampa**].

La stampa viene avviata.



Se al documento è stata assegnata una password di protezione, si aprirà la schermata di immissione password. Immettere la password.

## Eliminazione dei documenti archiviati nella Casella Lavoro memorizzato

### **1** Visualizzare la schermata.

- 1** Tasto [**Home**] > [**Casella lavoro**]
- 2** Selezionare [**Stampa privata/Lavoro memorizzato**].
- 3** Selezionare l'utente che ha creato il documento.

### **2** Eliminare il documento.

- 1** Selezionare il documento da eliminare > [**Elimina**]
- 2** Se il documento è protetto da una password, immetterla.  
Il documento viene eliminato.



## Stampa di documenti dalla Casella Copia veloce

La funzione Copia veloce facilita la stampa di ulteriori copie di un documento già stampato. Se viene attivata l'opzione Copia veloce e se la stampa viene eseguita utilizzando il driver di stampa, i dati di stampa verranno memorizzati nella casella per i lavori di copia veloce. Se sono richieste copie aggiuntive del lavoro, è possibile stampare nuovamente il numero necessario dal pannello a sfioramento. L'impostazione predefinita consente di memorizzare fino a 32 documenti. Se il sistema viene spento, tutti i lavori memorizzati saranno cancellati.



### NOTA

- Quando il numero dei lavori raggiunge il limite massimo, il lavoro più obsoleto viene sovrascritto con quello nuovo.
- Per preservare lo spazio libero sulla casella, è possibile impostare il numero massimo di lavori memorizzati.

➔ [Memoriz.Lav.diCopiaRapida \(pagina 8-56\)](#)

### 1 Visualizzare la schermata.

- 1 Tasto [Home] > [Casella lavoro]
- 2 Selezionare [Copia veloce/Controlla e mantieni].
- 3 Selezionare l'utente che ha creato il documento.

### 2 Stampare il documento.

- 1 Selezionare il documento da stampare > [Stampa]
- 2 Specificare il numero di copie da stampare.
- 3 Selezionare [Avvia stampa].

La stampa viene avviata.

## Eliminazione dei documenti archiviati nella Casella Lavoro Copia veloce

### 1 Visualizzare la schermata.

- 1 Tasto [Home] > [Casella lavoro]
- 2 Selezionare [Copia veloce/Controlla e mantieni].
- 3 Selezionare l'utente che ha creato il documento.

### 2 Eliminare il documento.

Selezionare il documento da eliminare > [Elimina] > [Elimina]

Il documento viene eliminato.

## Stampa di documenti dalla Casella Controlla e mantieni

La funzione Controlla e mantieni consente di eseguire una stampa di prova di un lavoro di stampa multiplo lasciando le altre copie in attesa. Se si stampa un lavoro di stampa multiplo specificando questa funzione e utilizzando il driver di stampa, è possibile stampare una copia di prova e conservare i dati del documento nella Casella lavoro. Per stampare le altre copie, utilizzare il pannello a sfioramento. È possibile modificare il numero di copie da stampare.

### 1 Visualizzare la schermata.

- 1 Tasto [Home] > [Casella lavoro]
- 2 Selezionare [Copia veloce/Controlla e mantieni].
- 3 Selezionare l'utente che ha creato il documento.

### 2 Stampare il documento.

- 1 Selezionare il documento da stampare > [Stampa]
- 2 Specificare il numero di copie da stampare.
- 3 Selezionare [Avvia stampa].

La stampa viene avviata.

## Eliminazione dei documenti archiviati nella Casella Controlla e mantieni

### 1 Visualizzare la schermata.

- 1 Tasto [Home] > [Casella lavoro]
- 2 Selezionare [Copia veloce/Controlla e mantieni].
- 3 Selezionare l'utente che ha creato il documento.

### 2 Eliminare il documento.

Selezionare il documento da eliminare > [Elimina] > [Elimina]

Il documento viene eliminato.

# Monitoraggio dello stato della periferica (Status Monitor)

Status Monitor monitorizza lo stato della stampante e rende disponibile una funzionalità continua di reporting.

## NOTA

Quando si attiva Status Monitor, controllare le seguenti condizioni.

- Printing System Driver installato.
  - Il parametro [**Enhanced WSD**] o [**Enhanced WSD(SSL)**] è abilitato.
- ➔ [Impostazioni rete \(pagina 8-60\)](#)

## Come accedere a Status Monitor

Status Monitor si attiva all'accensione della stampante.

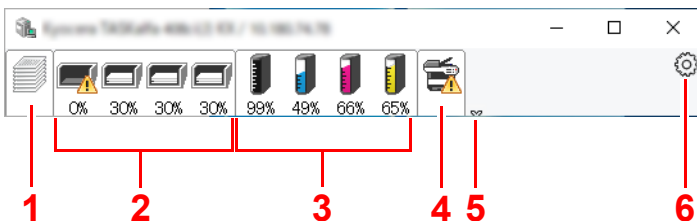
## Come uscire da Status Monitor

Per uscire da Status Monitor, utilizzare uno dei seguenti metodi.

- Chiusura manuale:  
Fare clic sull'icona impostazioni e selezionare Esci nel menu per chiudere Status Monitor.
- Chiusura automatica:  
Status Monitor si chiude automaticamente dopo 7 minuti di inattività.

## Stato Anteprima

Lo stato della stampante viene visualizzato tramite l'ausilio di icone. Si possono visualizzare informazioni dettagliate cliccando sul pulsante Espandi.

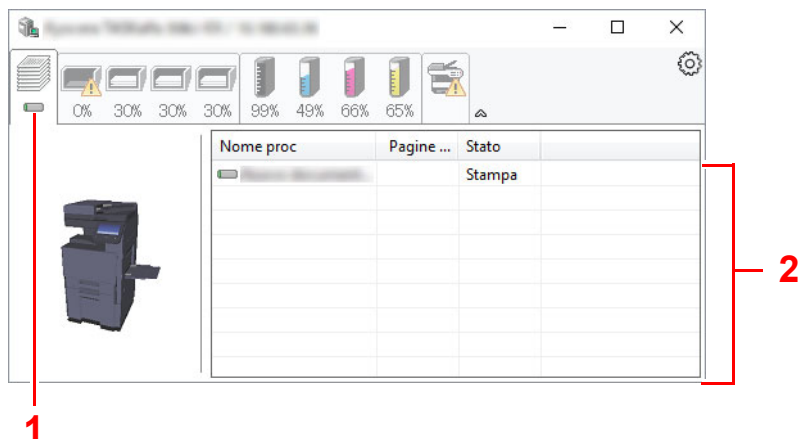


- 1 Scheda lavori di stampa in esecuzione
- 2 Scheda stato cassette carta
- 3 Scheda stato toner
- 4 Scheda Avviso
- 5 Pulsante Espandi
- 6 Icona Impostazioni

Fare clic sulle singole icone per visualizzare informazioni dettagliate.

## Scheda lavori di stampa in esecuzione

Viene visualizzato lo stato dei lavori di stampa.

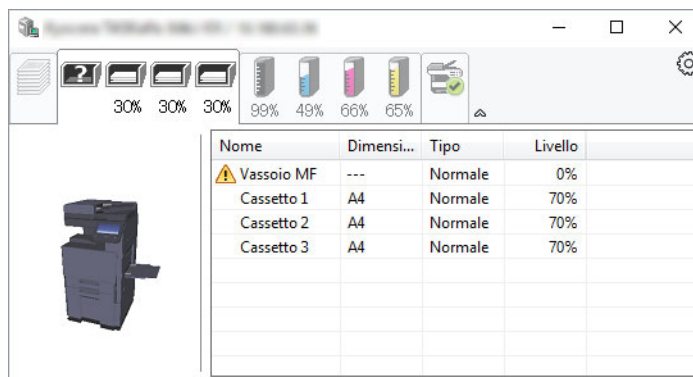


- 1 Icona stato
- 2 Elenco lavori

Selezionando un lavoro nell'elenco dei lavori, lo si può annullare utilizzando il menu che si apre facendo clic con il tasto destro del mouse.

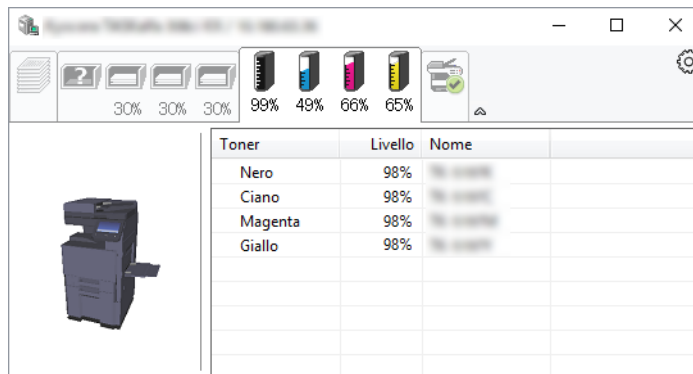
## Scheda stato cassette carta

Vengono visualizzate le informazioni sulla carta caricata nella stampante e sulla quantità di carta rimanente.



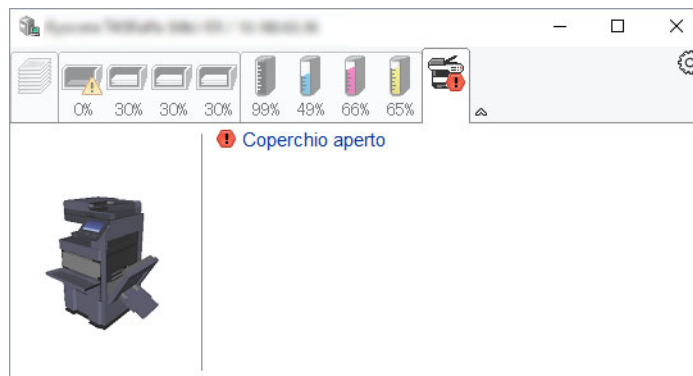
## Scheda stato toner

Viene visualizzata la quantità di toner rimanente.



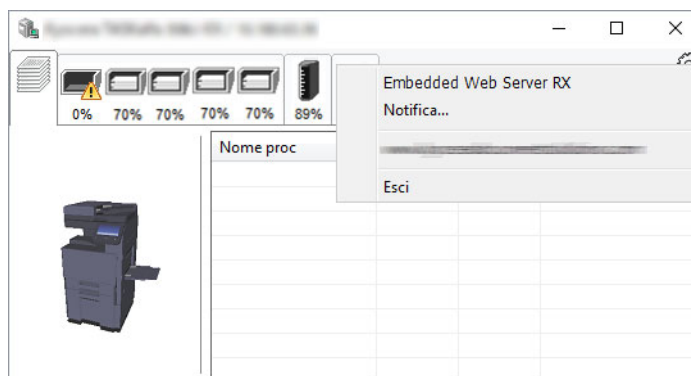
## Scheda Avviso

Se si verifica un errore, viene visualizzato un avviso composto da un'immagine 3D e da un messaggio.



## Menu contestuale di Status Monitor

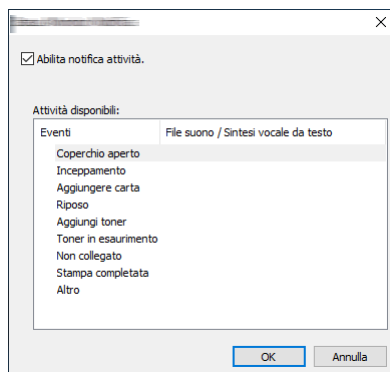
Cliccando sull'icona impostazioni si apre il sottostante menu.



- **Embedded Web Server RX**  
Se la stampante è collegata ad una rete TCP/IP ed ha un indirizzo IP proprio, utilizzare un browser web per accedere a Embedded Web Server RX e modificare o confermare le impostazioni di rete. Questo menu non viene visualizzato quando si utilizza la connessione USB.  
➔ **Embedded Web Server RX User Guide**
- **Notifica...**  
Permette di configurare la schermata di Status Monitor.  
➔ [Impostazioni di notifica di Status Monitor \(pagina 4-27\)](#)
- **Esci**  
Chiude Status Monitor.

## Impostazioni di notifica di Status Monitor

Vengono visualizzati le impostazioni di Status Monitor e l'elenco delle attività o eventi.



È possibile abilitare o escludere la notifica quando si verifica un errore inserito nell'elenco delle attività.

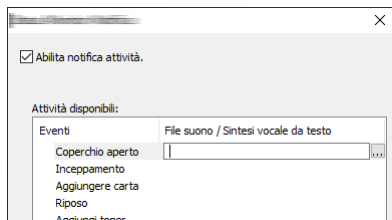
### 1 **Selezionare Abilita notifica attività.**

Se questa voce è impostata su Off, Status Monitor non si attiverà neppure quando viene eseguita un'attività di stampa.

### 2 **Selezionare l'evento da associare alla funzione di Sintesi vocale da testo in Attività disponibili.**

### 3 **Fare clic sulla colonna File suono / Sintesi vocale da testo.**

Fare clic su Sfoglia (...) per notificare un evento mediante File suono.



#### **NOTA**

Il formato file disponibile è WAV.

Per personalizzare i testi del messaggio da riprodurre, immettere i testi desiderati nella casella testo.

# 5 Funzionamento

In questo capitolo vengono trattati i seguenti argomenti:

Caricamento degli originali .....	5-3	Configurazione delle impostazioni prima dell'invio .....	5-33
Posizionamento degli originali sulla lastra di esposizione .....	5-3	Acquisizione di un documento tramite applicazione .....	5-33
Caricamento degli originali nell'alimentatore di originali .....	5-4	Acquisizione di un documento memorizzato in una casella personalizzata .....	5-34
Caricamento della carta sul bypass .....	5-7	Configurazione delle impostazioni prima dell'invio .....	5-34
Preferiti .....	5-12	Funzione Scan to Cloud (TA/UTAX Cloud Capture) .....	5-36
Registrazione dei Preferiti .....	5-13	Caricamento dei dati acquisiti su Google Drive .....	5-36
Richiamo dei Preferiti .....	5-13	Metodi di invio .....	5-39
Modifica dei Preferiti .....	5-14	Scansione WSD .....	5-40
Eliminazione dei Preferiti .....	5-14	Installazione del driver .....	5-40
Applicazione .....	5-15	Esecuzione della scansione WSD .....	5-41
Installazione delle applicazioni .....	5-15	Scansione con File Management Utility .....	5-42
Attivazione di applicazioni .....	5-16	Configurazione delle impostazioni prima dell'invio .....	5-42
Disattivazione di applicazioni .....	5-17	Utilizzo della Connessione FMU per acquisire un originale .....	5-42
Disinstallazione di applicazioni .....	5-17	Utilizzo di MultiCrop Scan .....	5-43
Registrazione dei collegamenti di scelta rapida (Impostazioni per Copia, Invio e Casella documenti) .....	5-18	Configurazione delle impostazioni prima della scansione .....	5-43
Registrazione di collegamenti di scelta rapida .....	5-18	Utilizzo di MultiCrop Scan per inviare/archiviare un originale .....	5-43
Modifica di collegamenti di scelta rapida .....	5-19	Invio a tipi diversi di destinazione (invio multiplo) ..	5-45
Eliminazione di collegamenti di scelta rapida .....	5-19	Invia a me (E-mail) .....	5-47
Copia .....	5-20	Configurazione delle impostazioni prima dell'invio .....	5-47
Funzioni di base .....	5-20	Invio di un documento all'indirizzo e-mail dell'utente che ha effettuato il login .....	5-47
Copia Bozza .....	5-22	Utilizzo di un server FAX per l'invio (Invio con server FAX) .....	5-48
Interruzione copia .....	5-23	Annullamento dei lavori di invio .....	5-50
Annullamento di un lavoro .....	5-23	Gestione delle destinazioni .....	5-51
Metodo di invio di uso frequente .....	5-24	Selezione di una destinazione .....	5-51
Invio di documenti tramite e-mail .....	5-25	Selezione da Rubrica .....	5-51
Configurazione delle impostazioni prima dell'invio .....	5-25	Selezione tramite i tasti one touch .....	5-53
Invio di documenti acquisiti tramite e-mail ..	5-25	Selezione tramite Cerca (n.) .....	5-53
Invio di documenti alla cartella condivisa desiderata su un computer (Scansione su PC) .....	5-27	Verifica e modifica delle destinazioni .....	5-54
Configurazione delle impostazioni prima dell'invio .....	5-27	Schermata di conferma delle destinazioni ..	5-55
Invio di documenti alla cartella condivisa desiderata su un computer .....	5-27	Reinserimento della nuova destinazione ....	5-55
Invio di documenti ad una cartella su un server FTP (Scansione a FTP) .....	5-30	Richiama .....	5-56
Configurazione delle impostazioni prima dell'invio .....	5-30	Come utilizzare la funzione FAX .....	5-57
Invio di documenti ad una cartella su un server FTP .....	5-30	Utilizzo delle Caselle documenti .....	5-58
Scansione TWAIN o WIA .....	5-33	Cos'è la Casella personalizzata? .....	5-58
		Cos'è la Casella lavoro? .....	5-58

Cos'è la Casella Unità USB? .....	5-59
Casella FAX .....	5-59
Funzioni di base della Casella documenti ...	5-60
Creazione di una casella personalizzata nuova .....	5-64
Modifica di una casella personalizzata .....	5-65
Eliminazione di una casella personalizzata	5-66
Archiviazione dei documenti in una casella personalizzata .....	5-66
Stampa di documenti in una casella personalizzata .....	5-67
Salvataggio dei documenti acquisiti in una casella personalizzata .....	5-68
Invio di documenti in una casella personalizzata .....	5-69
Invio di documenti nella casella personalizzata all'indirizzo e-mail dell'utente che ha effettuato il login .....	5-70
Spostamento di documenti in una casella personalizzata .....	5-71
Copia di documenti archiviati in una casella personalizzata in altre caselle .....	5-72
Copia di documenti archiviati in una casella personalizzata sull'unità USB .....	5-72
Unione di documenti in una casella personalizzata .....	5-73
Eliminazione di documenti in una casella personalizzata .....	5-74
Casella lavoro .....	5-75
Esecuzione di lavori in Ripeti copia .....	5-75
Modulo per sovrapposizione .....	5-76
Utilizzo dell'unità USB rimovibile .....	5-77
Stampa di documenti archiviati in un'unità USB rimovibile .....	5-77
Archiviazione dei documenti sull'unità USB (Scansione a USB) .....	5-79
Verifica delle informazioni archiviate sull'unità USB .....	5-80
Rimozione dell'unità USB .....	5-80
Utilizzo del browser Internet .....	5-81
Apertura e chiusura del browser .....	5-81
Utilizzo della schermata del browser .....	5-82
Pinzatura manuale .....	5-83



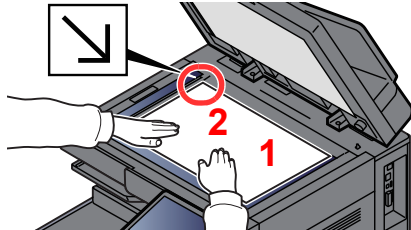
## Caricamento degli originali

Caricare gli originali sulla lastra di esposizione o nell'alimentatore di originali, in funzione del formato, del tipo e della quantità di originali e della funzione selezionata.

- Lastra di esposizione: posizionare il foglio, il libro, le cartoline e le buste.
- Alimentatore di originali: posizionare gli originali multi-pagina. È anche possibile posizionare originali fronte-retro.

## Posizionamento degli originali sulla lastra di esposizione

Oltre a normali fogli, sulla lastra è possibile posizionare anche libri o riviste.

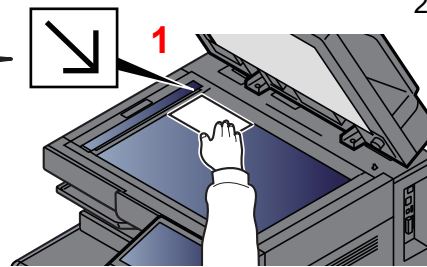
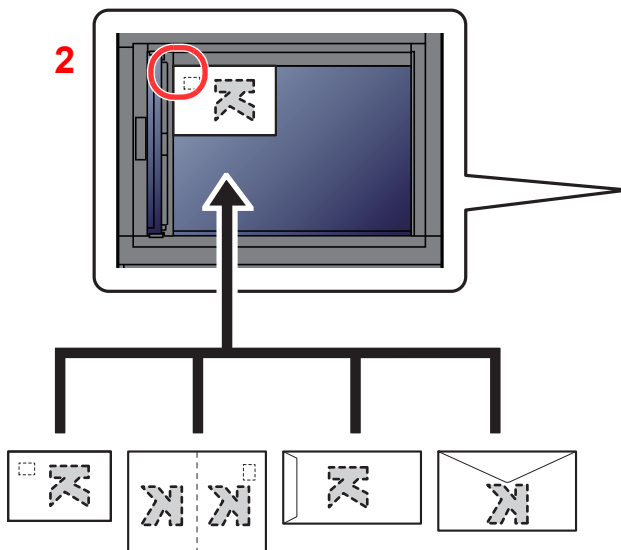


- 1 Il lato da acquisire deve essere posizionato a faccia in giù.
- 2 Allineare l'originale in piano contro le piastre di indicazione formato, prendendo come riferimento l'angolo posteriore sinistro.

### NOTA

- Il formato A5 viene rilevato come A4-R. Utilizzare il tasto funzione sul pannello a sfioramento per impostare A5 come formato carta.  
➔ [Formato originale \(pagina 6-19\)](#)
- Per i dettagli sull'orientamento degli originali, vedere:  
➔ [Orientamento originale \(pagina 6-25\)](#)

## Posizionamento di buste o Cartoncino sulla lastra di esposizione



- 1 Il lato da acquisire deve essere posizionato a faccia in giù.
- 2 Allineare l'originale in piano contro le piastre di indicazione formato, prendendo come riferimento l'angolo posteriore sinistro.

### NOTA

- Per la procedura di alimentazione di buste o cartoncini, vedere:
- ➔ [Quando si caricano delle buste o dei cartoncini sul bypass \(pagina 5-9\)](#)

## ATTENZIONE

Per motivi di sicurezza, non lasciare aperto l'alimentatore di originali.

**✓ IMPORTANTE**

- **Richiudere l'alimentatore di originali delicatamente, senza forzarlo. Una pressione eccessiva può causare la rottura della lastra di esposizione.**
- **Quando si posizionano dei libri o delle riviste, aprire l'alimentatore di originali.**

## Caricamento degli originali nell'alimentatore di originali

L'alimentatore di originali acquisisce automaticamente i singoli fogli di documenti multi-pagina. Vengono acquisite entrambe le facciate di originali stampati in fronte-retro.

L'alimentatore di originali supporta i seguenti tipi di documenti.

Dettagli	Alimentatore di originali (fronte-retro automatico)	Alimentatore di originali (modello di alimentatore originali con scansione fronte-retro)
<b>Tipo</b>	DP-7150	DP-7160 DP-7170 (Rilevamento originali obliqui, alimentazione multipla e punti metallici)
<b>Peso</b>	35 - 160 g/m <sup>2</sup> (fronte/retro: 50 - 120 g/m <sup>2</sup> )	35 - 220 g/m <sup>2</sup> (fronte/retro: 50 - 220 g/m <sup>2</sup> )
<b>Formati</b>	Massimo A3/Ledger (297 × 432 mm) (Documenti lunghi 297 × 1.900 mm) - Minimo A6-R/Statement-R (105 × 148 mm)	
<b>N. di fogli</b>	Carta normale (80 g/m <sup>2</sup> ), Carta riciclata, Carta velina: 140 fogli (originali con formati misti: 30 fogli) Carta spessa (120 g/m <sup>2</sup> ): 93 fogli Carta da disegno: 1 foglio	Carta normale (80 g/m <sup>2</sup> ), Carta riciclata, Carta velina: 320 fogli (A4 o inferiore), 200 fogli (A3, B4) (Originali di formati diversi: 30 fogli) Carta spessa (120 g/m <sup>2</sup> ): 180 fogli Carta da disegno: 1 foglio

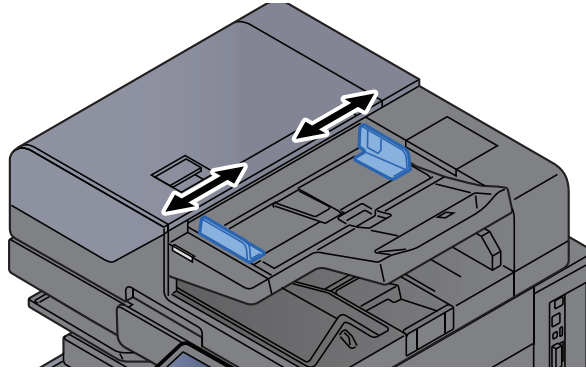
Non utilizzare l'alimentatore di originali per i seguenti tipi di documenti. In caso contrario, gli originali possono incepparsi o l'alimentatore di originali può sporcarsi.

- Originali con fermagli o punti (rimuovere i fermagli o i punti ed eliminare arricciature e pieghe prima del caricamento, in caso contrario potrebbero verificarsi degli inceppamenti).
- Originali con nastro adesivo o colla
- Originali con sezioni tagliate
- Originale curvato
- Originali con pieghe (eliminare le pieghe prima del caricamento; in caso contrario potrebbero verificarsi degli inceppamenti).
- Carta autocopiante
- Carta sgualcita

**✓ IMPORTANTE**

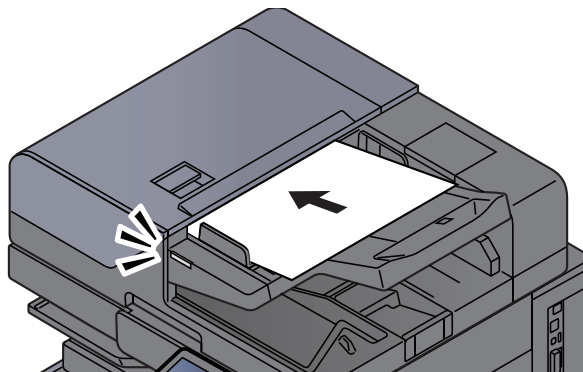
- **Prima di caricare gli originali, verificare che sul vassoio di uscita non siano rimasti degli originali. I fogli presenti sul vassoio di uscita possono causare l'inceppamento dei nuovi originali.**
- **Non esercitare pressione sul coperchio superiore dell'alimentatore di originali, ad esempio per allineare i fogli. Questa azione può causare errori nell'alimentatore di originali.**

## 1 Regolare le guide di larghezza degli originali.



## 2 Posizionare gli originali.

- 1 Posizionare la facciata da acquisire (o il fronte di originali stampati in fronte-retro) rivolta verso l'alto. Inserire a fondo il bordo superiore dell'originale nell'alimentatore. Quando il documento è posizionato correttamente, l'indicatore di inserimento degli originali si illumina.



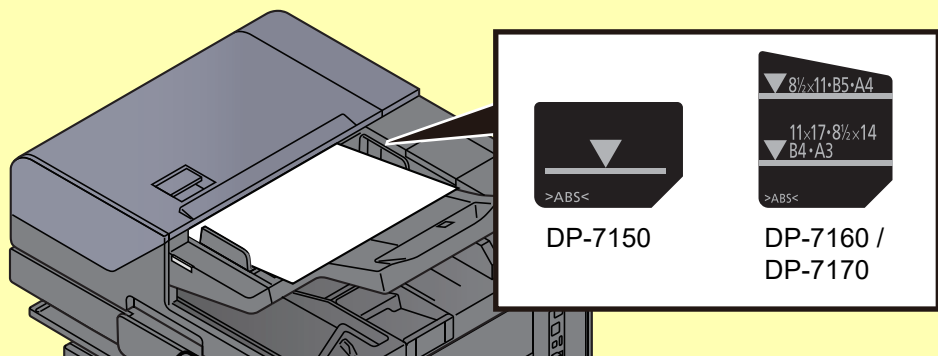
### **NOTA**

Per i dettagli sull'orientamento degli originali, vedere:

➔ [Orientamento originale \(pagina 6-25\)](#)

### **IMPORTANTE**

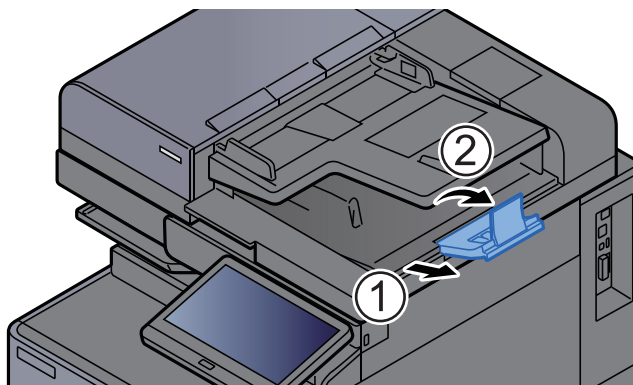
- Verificare che le guide di larghezza siano perfettamente allineate agli originali. Se vi è dello spazio, regolare nuovamente le guide di larghezza degli originali. Lo spazio tra le guide e l'originale può causare inceppamenti.



- Verificare che gli originali caricati non superino il limite indicato. In caso contrario, gli originali potrebbero incepparsi.
- Posizionare gli originali perforati o con linee di tratteggio in modo che i fori o le linee di tratteggio vengano acquisiti per ultimi (non per primi).

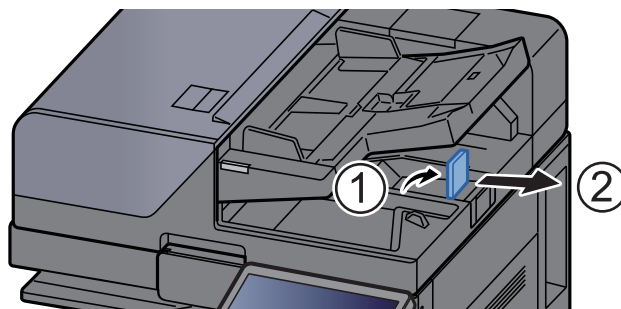
**2** Aprire il fermo degli originali in corrispondenza del formato dell'originale inserito.

**Alimentatore di originali (Inversione automatica)/Alimentatore di originali (Dual Scan)**



**Alimentatore di originali (Dual Scan con rilevamento originali obliqui, alimentazione multipla e punti metallici)**

(Formato originali: A4/Letter o inferiore)



(Formato originali: B4/Legal o superiore)



# Caricamento della carta sul bypass

Il bypass accetta fino a 150 fogli di carta normale (80 g/m<sup>2</sup>).

Per ulteriori dettagli sui formati carta supportati, vedere:

➔ [Scelta della carta appropriata \(pagina 11-14\)](#)

Per l'impostazione del tipo di carta, vedere:

➔ [Impostazione tipo di supp \(pagina 8-19\)](#)

Utilizzare il bypass quando si utilizzano supporti di stampa speciali.

## ✔ IMPORTANTE

- Se si utilizza della carta con grammatura di 106 g/m<sup>2</sup> o superiore, impostare Spessa come tipo di supporto e specificare la grammatura della carta utilizzata.
- Rimuovere ogni singolo lucido dal vassoio interno subito dopo la stampa. Lasciare i lucidi sul vassoio interno può causare la generazione di un inceppamento carta.

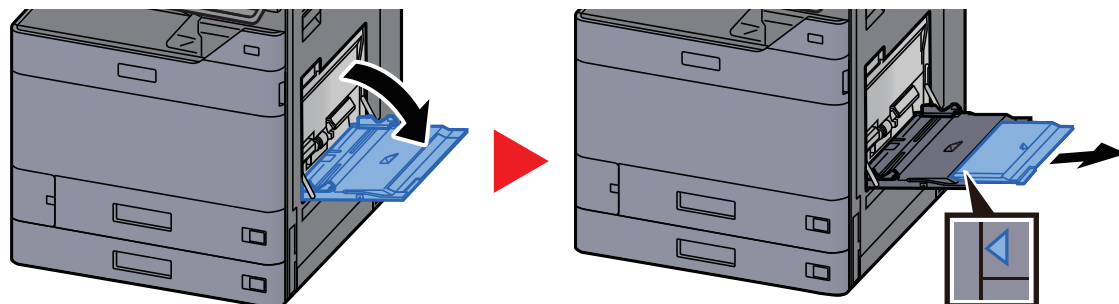
La capacità del bypass è la seguente.

- Carta normale in formato A4 o inferiore (80 g/m<sup>2</sup>), carta riciclata o carta colorata: 150 fogli
- Carta normale in formato B4 o superiore (80 g/m<sup>2</sup>), carta riciclata o carta colorata: 50 fogli
- Carta spessa (209 g/m<sup>2</sup>): 10 fogli
- Carta spessa (157 g/m<sup>2</sup>): 50 fogli
- Carta spessa (104,7 g/m<sup>2</sup>): 50 fogli
- Hagaki (Cartoncino): 30 fogli
- Busta DL, Busta C5, Busta #10, Busta #9, Busta #6 3/4, Busta Monarch, Kakugata 2, Youkei 4, Youkei 2, Younaga 3, Nagagata 3, Nagagata 4: 10 fogli
- Lucidi OHP: 10 fogli
- Patinata: 10 fogli
- Carta banner: da 488,1 mm a massimo 1.220 mm: 1 foglio (alimentazione manuale), 10 fogli (con guida alimentazione banner opzionale installata)
- Divisori per rubrica: 15 fogli

## 💡 NOTA

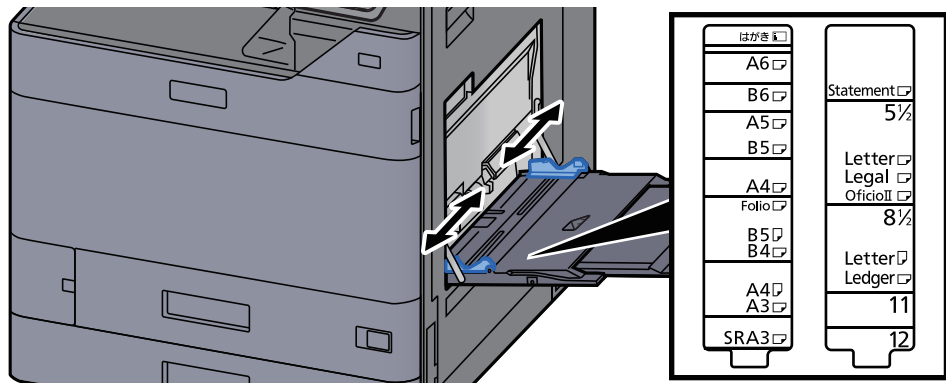
- Quando si caricano formati carta personalizzati, immettere il formato carta facendo riferimento a:  
➔ [Alimentazione carta \(pagina 8-14\)](#)
- Quando si utilizzano tipi di carta speciale, come lucidi o carta spessa, selezionare il tipo di carta facendo riferimento a:  
➔ [Impostazioni vass Bypass \(pagina 8-16\)](#)
- Il formato carta può essere rilevato e selezionato automaticamente, vedere:  
➔ [Selezione carta \(pagina 6-20\)](#)  
➔ [Impostazioni vass Bypass \(pagina 8-16\)](#)

## 1 Aprire il bypass.

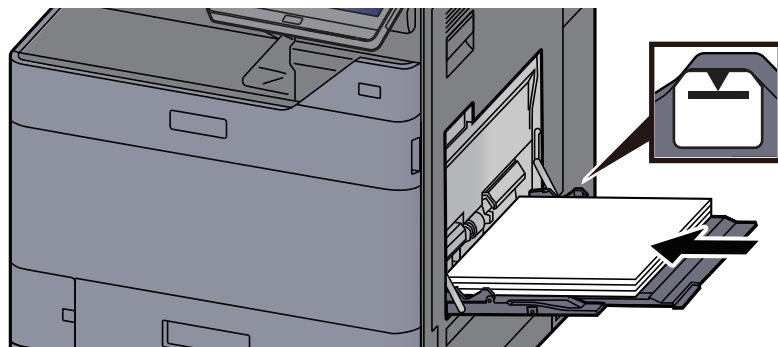


## 2 Regolare il formato carta del bypass.

I formati carta sono contrassegnati sul bypass.



## 3 Caricare la carta.



Inserire la carta sul bypass lungo le guide della larghezza finché non si blocca.

Dopo aver tolto la carta dalla confezione, smazzare i fogli prima di caricarli sul bypass.

➔ [Precauzioni per il caricamento della carta \(pagina 3-2\)](#)

### ✓ IMPORTANTE

- Caricare la carta con il lato di stampa rivolto verso il basso.
- Eliminare eventuali pieghe o arricciature dalla carta prima di utilizzarla.
- Prima di caricare la carta, verificare che sul bypass non siano rimasti dei fogli del lavoro precedente. Se sul bypass è rimasta della carta del lavoro precedente alla quale si desidera aggiungere altri fogli, rimuovere i fogli residui e unirli alla nuova risma di fogli, quindi inserirli sul bypass.
- Se tra le guide di larghezza carta e la carta vi è dello spazio, regolare nuovamente le guide per adattare al formato carta utilizzato in modo da prevenire errori di alimentazione e inceppamenti.
- Assicurarsi che la carta caricata non superi il limite indicato.

## 4 Impostare il tipo di carta caricato sul bypass utilizzando il pannello comandi.

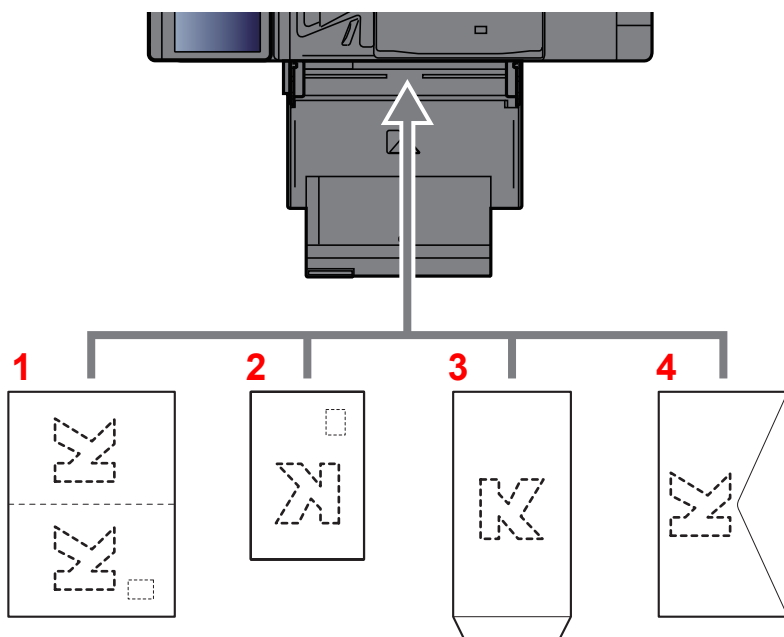
➔ [Impostazioni vass Bypass \(pagina 8-16\)](#)

## Quando si caricano delle buste o dei cartoncini sul bypass

Caricare la carta con il lato di stampa rivolto verso il basso. Per la procedura di stampa, vedere:

➔ **Printing System Driver User Guide**

Esempio: Quando si stampa l'indirizzo.



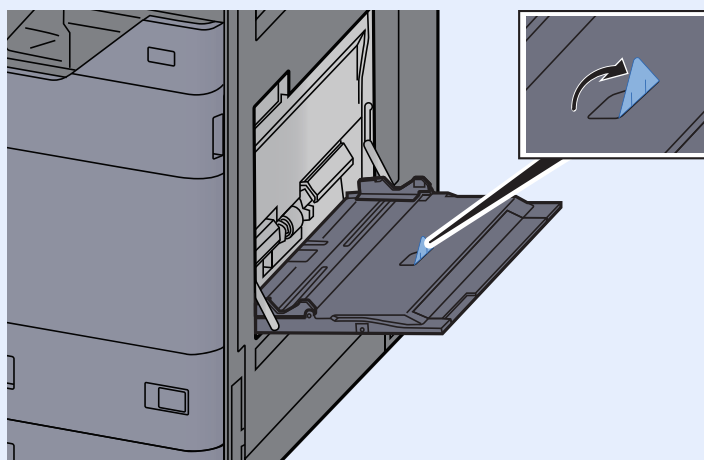
- 1 Oufuku Hagaki (Cartolina di ritorno)
- 2 Hagaki (Cartoncino)
- 3 Buste con lembo sul lato corto (aprire il lembo)
- 4 Buste con lembo sul lato lungo (chiudere il lembo)

### ✔ IMPORTANTE

- Utilizzare cartoline di ritorno Oufuku Hagaki non piegate.
- L'inserimento delle buste (orientamento e disposizione) varia in funzione del tipo di busta utilizzato. Accertarsi che le buste siano state inserite correttamente; diversamente, è possibile che vengano stampate in direzione errata o sul lato sbagliato.

### 💡 NOTA

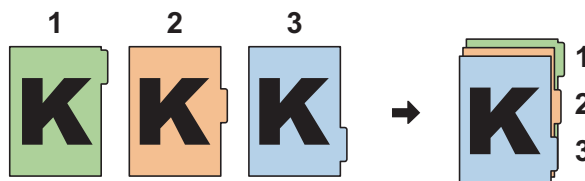
- Quando si caricano delle buste sul bypass, selezionare il tipo di busta facendo riferimento a:  
➔ [Impostazioni vass Bypass \(pagina 8-16\)](#)
- Quando si caricano dei cartoncini sul bypass, aprire il fermo come mostrato nella figura sottostante.



## Caricamento di separatori per rubrica sul bypass

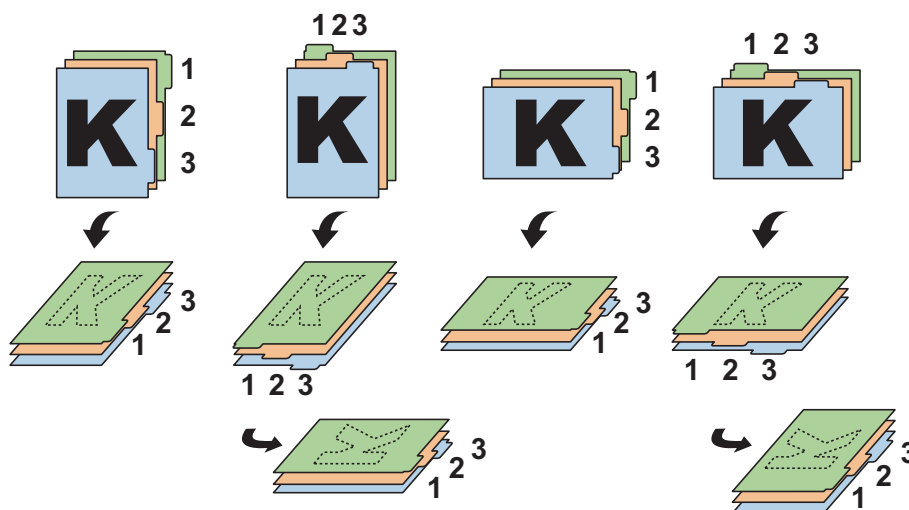
### 1 Preparare la carta.

Ordinare le pagine in modo che la prima pagina sia in fondo alla risma.



### 2 Ordinare i fogli in modo che abbiano tutti lo stesso orientamento.

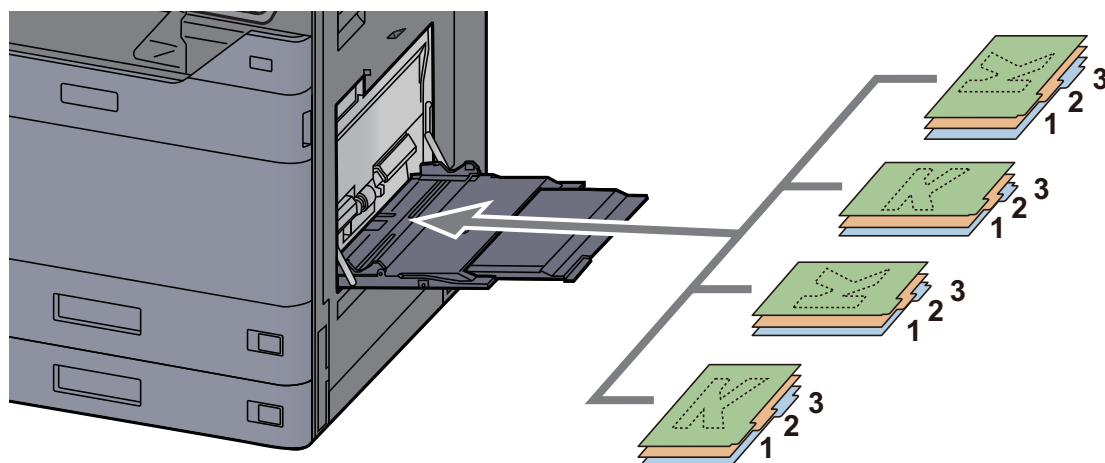
Caricare la carta con il lato di stampa rivolto verso il basso, orientata in modo che le linguette vengano a trovarsi sul lato inferiore della carta quando viene alimentata nella periferica.





### 3 Caricare la carta.

Caricare la carta sul bypass.



Per la procedura di stampa, vedere:

► **Printing System Driver User Guide**

I divisori per rubrica devono rispondere ai seguenti requisiti.

Voce	Descrizione
<b>Formato carta</b>	A4/Letter
<b>Grammatura carta</b>	136 - 256 g/m <sup>2</sup>
<b>Numero di linguette</b>	1 - 15
<b>Lunghezza delle linguette</b>	30 mm o inferiore

## Preferiti

Si possono registrare tra i Preferiti le funzioni più utilizzate e richiamarle in modo semplice e veloce. Per agevolare l'individuazione è anche possibile assegnare alle funzioni preferite un nome specifico.

Le seguenti funzioni sono pre-registrate sul sistema. Il contenuto registrato può essere registrato di nuovo e ottimizzato per l'ambiente operativo in uso.

Nome Preferiti	Descrizione	Registrazione predefinita
ID Card Copy	Scegliere questo programma per copiare, ad esempio, una patente o una tessera sanitaria. Quando si acquisisce il fronte e il retro della tessera, le due facciate vengono abbinate e stampate su un unico foglio.	<ul style="list-style-type: none"> <li>• Funzioni di copia</li> <li>• Colore: <b>[Bianco &amp; Nero]</b> Formato originale: <b>[A5]/[Statement]</b> Selezione carta: <b>[Cassetto 1]</b> Zoom: <b>[100%]</b> Cancella aree ombreggiate: <b>[On]</b></li> </ul>
Eco Copy	Abilitare il modo Eco Copy per ridurre il consumo di toner durante la stampa. Quando è attivo questo modo, i lavori a colori vengono stampati in bianco e nero con densità inferiore per ridurre, appunto, il consumo di toner.	<ul style="list-style-type: none"> <li>• Funzioni di copia</li> <li>• Colore: <b>[Bianco &amp; Nero]</b> EcoPrint: <b>[On]</b> (Livello <b>[5]</b>)</li> </ul>
Newspaper Copy	Scegliere questo programma per riprodurre l'articolo di un giornale o altri documenti stampati su un substrato colorato. La qualità immagine viene regolata in modo che il colore dello sfondo o il testo sul lato opposto del foglio non vengano riprodotti sulla copia.	<ul style="list-style-type: none"> <li>• Funzioni di copia</li> <li>• Colore: <b>[Bianco &amp; Nero]</b> Evita copie sbavate <b>[On]</b> Sfondo Reg.densità: <b>[Auto]</b></li> </ul>
Technical Drawing Copy	Scegliere questo programma per riprodurre disegni al tratto, con linee e grafici. Sceglierlo anche per riprodurre in bianco e nero delle linee colorate.	<ul style="list-style-type: none"> <li>• Funzioni di copia</li> <li>• Colore: <b>[Bianco &amp; Nero]</b> Immagine originale: <b>[Testo]</b> Nitidezza (Tutto): <b>[+3]</b> Sfondo Reg.densità: <b>[Auto]</b></li> </ul>
Confidential Stamp	Scegliere questo programma per rendere visibili la filigrana trasparente "Confidential" al centro del documento.	<ul style="list-style-type: none"> <li>• Funzioni di copia</li> <li>• Colore: <b>[Bianco &amp; Nero]</b> Evita copie sbavate <b>[On]</b> Timbro: <b>[Riservato]</b> Dimensione font: <b>[media]</b> Colore font: <b>[Nero]</b> Posizione timbro: <b>[Centro]</b> Schema display: <b>[Trasparente]</b></li> </ul>



### NOTA

- Nei Preferiti si possono registrare fino a 50 funzioni di copia e invio abbinate.
- Se è abilitata la gestione dell'accesso utente, per registrare delle funzioni è necessario eseguire il login con privilegi di amministratore.

## Registrazione dei Preferiti

La procedura qui descritta è un esempio di registrazione della funzione di copiatura.

### 1 Visualizzare la schermata.

- 1 Tasto [Home] > [Copia]
- 2 Selezionare [Preferiti] mentre si accede al modo Copia.

### 2 Registrare il preferito.

- 1 [Aggiungi/Modifica] > Selezionare un numero (da 01 a 50) da assegnare alla funzione preferita



#### NOTA

Se si seleziona un numero in corrispondenza del quale è già stato registrato un altro preferito, prima di registrare il nuovo preferito eliminare quello già presente.

- 2 Immettere il nome del nuovo preferito > [Registra]  
Il preferito viene registrato.  
Per visualizzare sulla schermata Home un preferito registrato, selezionare [Aggiungi] sulla schermata di conferma.
- 3 Selezionare [OK].

## Richiamo dei Preferiti

### 1 Richiamare il preferito.

- 1 Tasto [Home] > [...] > [Preferiti] oppure selezionare l'icona di un preferito.  
Se si seleziona l'icona di un preferito, questo preferito viene richiamato. Se invece si seleziona [Preferiti], passare al punto 1-2.
- 2 Selezionare il numero del preferito che si desidera richiamare.  
Selezionare [Cerca] per immettere direttamente il numero del preferito (da 01 a 50) da richiamare.



#### NOTA

Se non è possibile richiamare il preferito desiderato, è probabile che sia stata cancellata la Casella documenti o la sovrapposizione moduli specificata nel preferito. Controllare la casella documenti.

### 2 Eseguire il preferito.

Posizionare gli originali > Tasto [Avvio]



#### NOTA

Si può selezionare il pulsante [Preferiti] sulla schermata delle singole funzioni per richiamare il preferito registrato per la funzione.

## Modifica dei Preferiti

È possibile modificare il numero e il nome di un preferito.

### 1 Visualizzare la schermata.

- 1 Tasto [Home] > [...] > [Preferiti]
- 2 Selezionare [Aggiungi/Modifica].

### 2 Modificare il preferito.

- 1 Selezionare il numero del preferito (da 01 a 50) da modificare.
- 2 Selezionare [Modifica] per modificare il numero e il nome del preferito.  
➔ [Registrazione dei Preferiti \(pagina 5-13\)](#)
- 3 [OK] > [OK]

## Eliminazione dei Preferiti

### 1 Visualizzare la schermata.

- 1 Tasto [Home] > [...] > [Preferiti]
- 2 Selezionare [Aggiungi/Modifica].

### 2 Eliminare il preferito.

- 1 Selezionare il numero del preferito (da 01 a 50) da eliminare.
- 2 [Elimina] > [Elimina]

# Applicazione

Si possono ampliare le funzionalità della periferica installando le applicazioni disponibili in opzione.

Sono disponibili delle applicazioni che permettono di eseguire in modo più efficiente i processi di scansione e la funzione di autenticazione.

Per i dettagli, rivolgersi al rappresentante o al rivenditore locale.

## Installazione delle applicazioni

Per utilizzare le applicazioni è necessario dapprima installarle sul sistema e attivarle.

### NOTA

Sulla periferica si possono installare applicazioni e certificati. Il numero di applicazioni che possono essere eseguite varia in funzione del tipo di applicazione.

## 1 Visualizzare la schermata.

Tasto [Home] > [...] > [Menu Sistema] > [Aggiungi/Elimina applicazione] > "Applicazione"  
[Aggiungi/Elimina applicazione]

### NOTA

- Se viene visualizzata la schermata di autenticazione utente, effettuare il login come utente con privilegi che consentono di configurare questa impostazione. Se non si conosce il nome utente o la password di login assegnati, contattare l'amministratore.
- Selezionare [Stampa Rapporto] per stampare il rapporto di un'applicazione.

## 2 Installare l'applicazione.

### 1 [Aggiungi] > [Unità USB]

#### NOTA


Quando si seleziona [Aggiungi] > [Online], è possibile aggiornare il software tramite internet.

### 2 Inserire l'unità USB che contiene l'applicazione da installare nello slot memoria USB.

#### NOTA

Quando viene visualizzato il messaggio "Unità USB riconosciuta. Visualizzazione dei file.", selezionare [Annulla].


### 3 Selezionare l'applicazione da installare > [Installa]

Per visualizzare informazioni dettagliate sull'applicazione selezionata, selezionare [] (icona informazioni).

**4** Selezionare **[Sì]**.

Inizia l'installazione dell'applicazione. Per alcuni tipi di applicazione, l'installazione può richiedere del tempo.

Al termine dell'installazione ricompare la schermata originale.

 **NOTA**

- Per installare un'altra applicazione, ripetere i punti 2-3 e 2-4.
- Per rimuovere l'unità USB, selezionare **[Rimuovi unità USB]** e attendere la comparsa del messaggio "È possibile rimuovere l'unità USB in modo sicuro.". Rimuovere l'unità USB.

## Attivazione di applicazioni

### 1 Visualizzare la schermata.

Tasto **[Home]** > [...] > **[Menu Sistema]** > **[Aggiungi/Elimina applicazione]** > "Applicazione" **[Aggiungi/Elimina applicazione]**

 **NOTA**

Se viene visualizzata la schermata di autenticazione utente, effettuare il login come utente con privilegi che consentono di configurare questa impostazione. Se non si conosce il nome utente o la password di login assegnati, contattare l'amministratore.

### 2 Attivare l'applicazione.

**1** Selezionare l'applicazione desiderata > **[Attivare]**.

Per visualizzare informazioni dettagliate sull'applicazione selezionata, selezionare **[...]** (icona informazioni).

**2** Digitare il codice di licenza > **[Ufficiale]**

Alcune applicazioni non richiedono l'immissione di una chiave di licenza. Se non viene visualizzata la schermata di immissione del codice di licenza, passare al punto 2-3. Per utilizzare l'applicazione come prova, selezionare **[Valutazione]** senza immettere il codice di licenza.

**3** Selezionare **[Sì]**.

 **IMPORTANTE**

- **Se si modifica la data/ora mentre è in esecuzione la versione demo di un'applicazione non sarà più possibile utilizzare l'applicazione.**
- **Le icone dell'applicazione attivata vengono visualizzate sulla schermata Home.**

**4** Selezionare l'icona dell'applicazione sulla schermata Home.

Selezionare l'icona dell'applicazione.

L'applicazione si apre.

## Disattivazione di applicazioni

### 1 Visualizzare la schermata.

Tasto [Home] > [...] > [Menu Sistema] > [Aggiungi/Elimina applicazione] > "Applicazione" [Aggiungi/Elimina applicazione]



#### NOTA

Se viene visualizzata la schermata di autenticazione utente, effettuare il login come utente con privilegi che consentono di configurare questa impostazione. Se non si conosce il nome utente o la password di login assegnati, contattare l'amministratore.

### 2 Disattivare l'applicazione.

Selezionare l'applicazione che si desidera disattivare > [Disattivare].



#### NOTA

- Se si desidera chiudere un'applicazione già attivata, selezionare [x] sulla schermata.
- Per alcune applicazioni la procedura di uscita può essere diversa.

## Disinstallazione di applicazioni

### 1 Visualizzare la schermata.

Tasto [Home] > [...] > [Menu Sistema] > [Aggiungi/Elimina applicazione] > "Applicazione" [Aggiungi/Elimina applicazione]



#### NOTA

Se viene visualizzata la schermata di autenticazione utente, effettuare il login come utente con privilegi che consentono di configurare questa impostazione. Se non si conosce il nome utente o la password di login assegnati, contattare l'amministratore.

### 2 Eliminare l'applicazione.

1 Selezionare l'applicazione da eliminare > [Elimina].

Per visualizzare informazioni dettagliate sull'applicazione selezionata, selezionare [⋮] (icona informazioni).

2 Selezionare [Sì].

# Registrazione dei collegamenti di scelta rapida (Impostazioni per Copia, Invio e Casella documenti)

È possibile registrare dei collegamenti di scelta rapida in modo da accedere più facilmente alle funzioni maggiormente utilizzate. Se necessario, è possibile modificare il nome della funzione associata a un collegamento di scelta rapida registrato.

## Registrazione di collegamenti di scelta rapida

La registrazione dei collegamenti viene eseguita sulla schermata di base di ogni funzione.

- 1 Visualizzare la schermata di base che si desidera registrare.**
- 2 Registrare i collegamenti di scelta rapida.**

- 1 Selezionare [**Scelta rapida**].  
Visualizzare il menu Scelta rapida.
- 2 Selezionare [**Aggiungi**].



- 3 Selezionare le impostazioni da aggiungere > [**Avanti**>]
- 4 Immettere il nome del collegamento di scelta rapida > [**Avanti**].

### **NOTA**

Se non si immette un tasto di scelta rapida viene visualizzato il nome della funzione.

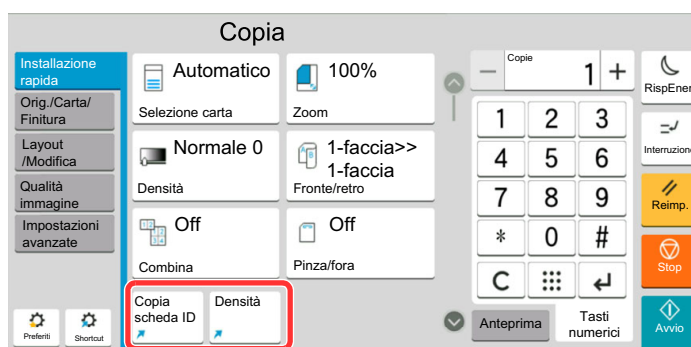
- 5 Confermare l'immissione.  
Selezionare [**Nome scelta rapida**], [**Funzione**] o [**Autorizzazione**] per modificare le impostazioni.

### **NOTA**

L'opzione [**Autorizzazione**] viene visualizzata quando è abilitata la gestione dell'accesso utenti.

- 6 Selezionare [**Fine**].  
Il collegamento di scelta rapida viene registrato.





## Modifica di collegamenti di scelta rapida

### 1 Visualizzare la schermata.

- 1 Selezionare [Scelta rapida].  
Visualizzare il menu Scelta rapida.
- 2 Selezionare [↗] (icona modifica).

### 2 Modificare il collegamento di scelta rapida.

- 1 Selezionare il pulsante di scelta rapida che si desidera modificare.
- 2 Selezionare [Modifica].
- 3 Selezionare [Nome scelta rapida] o [Funzione] > Modificare le impostazioni > [OK].
- 4 [Fine] > [Aggiorna]

## Eliminazione di collegamenti di scelta rapida

### 1 Visualizzare la schermata.

- 1 Selezionare [Scelta rapida].  
Visualizzare il menu Scelta rapida.
- 2 Selezionare [↗] (icona modifica).

### 2 Eliminare il collegamento di scelta rapida.

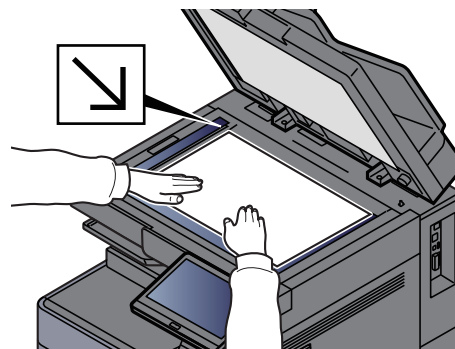
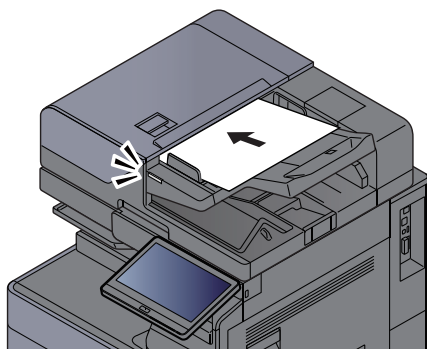
- Selezionare il tasto di scelta rapida che si desidera eliminare > [Elimina] > [Elimina]

# Copia

Le seguenti procedure descrivono le funzioni di base e la modalità di annullamento di un lavoro di copiatura.

## Funzioni di base

- 1 Tasto [Home] > [Copia]**
- 2 Posizionare gli originali.**



➔ [Caricamento degli originali \(pagina 5-3\)](#)

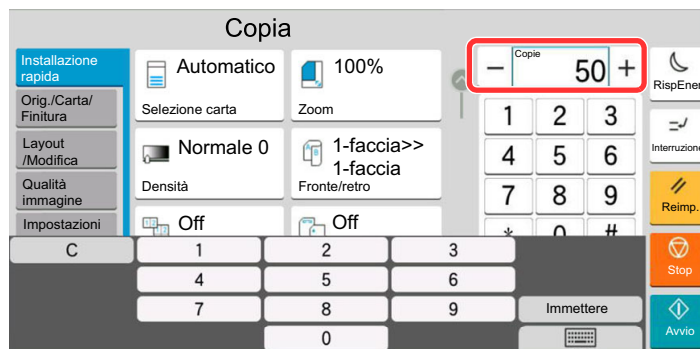
- 3 Selezionare le funzioni.**

Per configurare le impostazioni delle funzioni, selezionare Navigazione globale.

➔ [Informazioni sulle funzioni disponibili sulla periferica \(pagina 6-2\)](#)

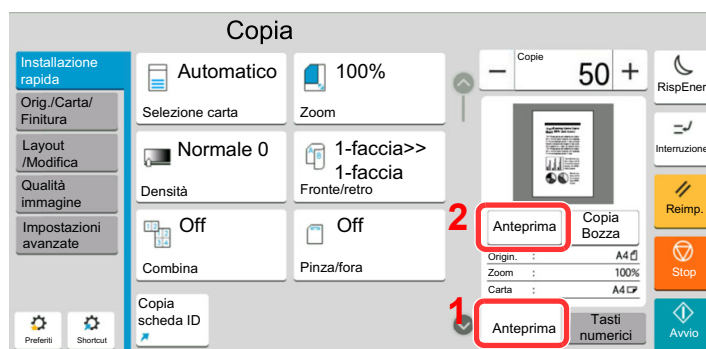
- 4 Utilizzare i tasti numerici per specificare il numero di copie.**

Selezionare l'area di immissione del numero di fogli per visualizzare il tastierino numerico. Oppure utilizzare [+] o [-] per immettere il numero di fogli. È possibile specificare fino a 9999 copie.



## 5 Controllare l'anteprima.

Selezionare la scheda [Anteprima] > [Anteprima] per visualizzare l'anteprima.



➔ [Anteprima degli originali \(pagina 2-25\)](#)

## 6 Premere il tasto [Avvio].

La copia ha inizio.

### NOTA

Questa funzione permette di prenotare il successivo lavoro di copiatura durante la stampa. Con questa funzione, l'originale verrà acquisito contestualmente alla stampa. Il lavoro di copia prenotato verrà stampato dopo il completamento del lavoro di stampa in esecuzione. Quando l'opzione "Riservare priorità succ." è impostata su [Off], compare [Prenota succ.]. Selezionare [Prenota succ.] e configurare il lavoro di copiatura.

➔ [Riservare priorità succ. \(pagina 8-39\)](#)



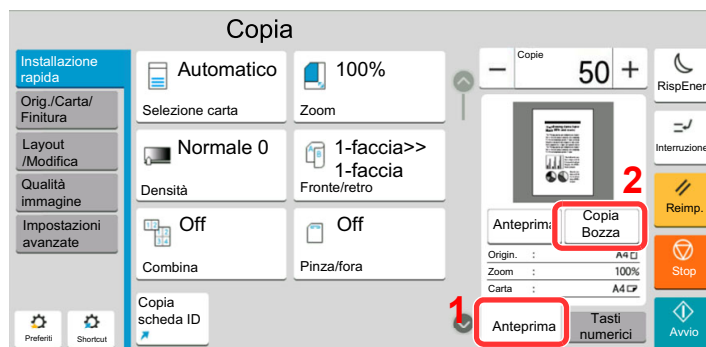
## Copia Bozza

È possibile copiare un solo foglio prima di eseguire un lavoro voluminoso. Questa funzione consente di verificare i contenuti e le opzioni di finitura prima di eseguire la copia del numero desiderato di fogli senza dover acquisire nuovamente l'originale qualora i risultati siano soddisfacenti. Se si desidera apportare delle modifiche, è possibile cambiare le impostazioni ed eseguire nuovamente la copia di un solo foglio.

### 1 Configurare le impostazioni.

Posizionare gli originali da acquisire configurare le impostazioni di copiatura.

### 2 Selezionare la scheda [Anteprima] > [Copia Bozza].



Viene stampata una copia di conferma.

### 3 Verificare.

Verificare i contenuti e le opzioni di finitura.

Modificare le impostazioni di copiatura in base ai risultati ottenuti. È possibile selezionare tutte le funzioni visualizzate sul pannello a sfioramento a eccezione di quelle evidenziate in grigio.

Per eseguire un'altra copia bozza, selezionare nuovamente [Copia Bozza].

### 4 Premere il tasto [Avvio].

I restanti fogli vengono copiati.

## Interruzione copia

Questa funzione permette di sospendere temporaneamente i lavori in svolgimento per eseguire immediatamente delle copie.

Completato il lavoro di interruzione copia, il sistema riprende automaticamente l'esecuzione dei lavori sospesi.



### NOTA

- Se non viene eseguita alcuna azione per 60 secondi, il lavoro di interruzione copia viene automaticamente annullato e il sistema riprende la stampa dei lavori sospesi.  
È possibile modificare il lasso di tempo per l'annullamento dei lavori di interruzione copia. Modificare l'intervallo di tempo come necessario.  
➔ [Tempo annul. interruzione \(pagina 8-10\)](#)
- In funzione dello stato di utilizzo del finisher, la funzione di interruzione copia potrebbe non essere disponibile. In questo caso, provare ad assegnare la priorità.  
➔ [Ignora la priorità \(pagina 6-79\)](#)

### 1 Configurare le impostazioni.

- 1 Selezionare il tasto **[Interruzione]**.

Il lavoro di stampa in esecuzione viene temporaneamente sospeso.

- 2 Posizionare gli originali da acquisire per il lavoro di interruzione copia e configurare le impostazioni.

### 2 Premere il tasto **[Avvio]**.

Viene avviato il lavoro di copia con interruzione.

### 3 Al termine del lavoro, selezionare il tasto **[Interruzione]**.

La macchina riprende l'esecuzione dei lavori di stampa sospesi.

## Annullamento di un lavoro

### 1 Selezionare **[Stop]** con visualizzata la schermata **Copia**.

### 2 Annullare un lavoro.

#### Annullamento di un lavoro di scansione

Il lavoro di copiatura viene annullato.

#### Annullamento di un lavoro di stampa o di un lavoro in attesa

Viene visualizzata la schermata Annullamento lavoro. Il lavoro di stampa in esecuzione viene temporaneamente sospeso.

Selezionare il lavoro da annullare > **[Cancella]** > **[Sì]**



### NOTA

Se l'opzione "Riservare priorità succ." è impostata su **[Off]**, sul pannello a sfioramento viene visualizzata la schermata Copia in corso. In questo caso, selezionando il tasto **[Stop]** o **[Cancella]** si annullerà il lavoro in corso.

- ➔ [Riservare priorità succ. \(pagina 8-39\)](#)

## Metodo di invio di uso frequente

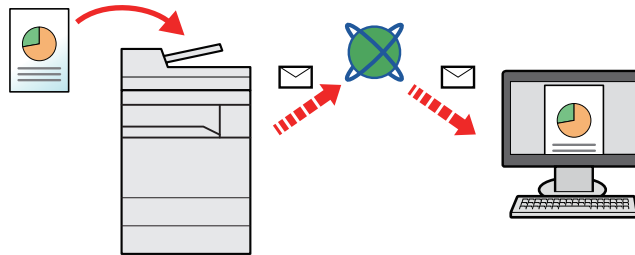
È possibile utilizzare il sistema per inviare un'immagine acquisita come allegato di un messaggio e-mail oppure a un PC collegato alla rete. Per eseguire questa operazione, è necessario registrare gli indirizzi del mittente e del destinatario (contatto) sulla rete.

Per l'invio di e-mail si richiede un ambiente di rete che consenta il collegamento del sistema ad un server di posta. Le migliori prestazioni, in termini di velocità di trasmissione e di protezione, si ottengono utilizzando una rete LAN.

Per le operazioni di invio di base, procedere come segue. Sono disponibili le seguenti quattro opzioni.

- Invio come e-mail (Immissione indirizzo E-mail): L'immagine originale acquisita viene inviata come allegato di un messaggio e-mail.

➔ [Invio di documenti tramite e-mail \(pagina 5-25\)](#)

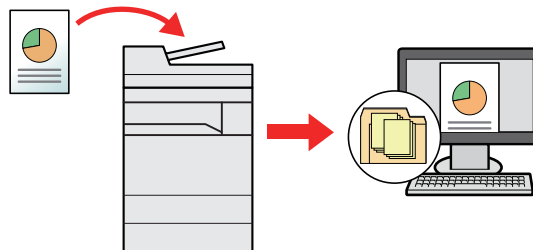


- Invio a cartella (SMB): L'immagine originale acquisita viene salvata in una cartella condivisa su un PC.

➔ [Invio di documenti alla cartella condivisa desiderata su un computer \(Scansione su PC\) \(pagina 5-27\)](#)

- Invio a cartella (FTP): L'immagine originale acquisita viene salvata in una cartella sul server FTP.

➔ [Invio di documenti ad una cartella su un server FTP \(Scansione a FTP\) \(pagina 5-30\)](#)



- Scansione dei dati immagine con TWAIN / WIA: I documenti vengono acquisiti con un programma compatibile TWAIN o WIA.

➔ [Scansione TWAIN o WIA \(pagina 5-33\)](#)

### **NOTA**

- È possibile specificare più opzioni di invio abbinata.
  - ➔ [Invio a tipi diversi di destinazione \(invio multiplo\) \(pagina 5-45\)](#)
- È possibile utilizzare la funzione fax solo sui prodotti dotati di questa funzionalità.
  - ➔ **Guida alle funzioni FAX**

## Invio di documenti tramite e-mail

Quando si inviano i documenti mediante LAN wireless, selezionare preventivamente l'interfaccia dedicata per la funzione di invio.

➔ [Rete primaria \(Client\) \(pagina 8-77\)](#)

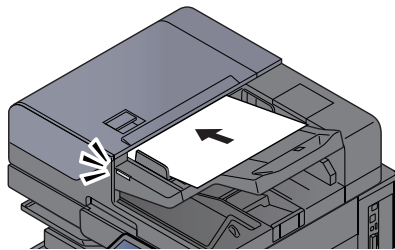
## Configurazione delle impostazioni prima dell'invio

Prima di inviare un'e-mail, configurare le impostazioni SMTP ed e-mail utilizzando Embedded Web Server RX.

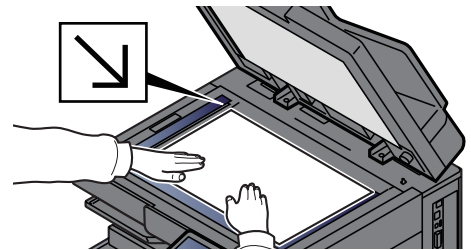
➔ [Impostazioni e-mail \(pagina 2-66\)](#)

## Invio di documenti acquisiti tramite e-mail

- 1 Tasto [Home] > [Invia]**
- 2 Posizionare gli originali.**



➔ [Caricamento degli originali \(pagina 5-3\)](#)



- 3 Sulla schermata destinazione di invio, selezionare [+] > [E-mail]**
- 4 Immettere l'indirizzo e-mail della destinazione > [OK]**

Si possono inserire fino a 256 caratteri.

➔ [Metodo di immissione dei caratteri \(pagina 11-10\)](#)

Se l'opzione **[Verifica nuova destin.]** è impostata su **[On]**, si apre la schermata di reinserimento delle informazioni di destinazione.

➔ [Reinserimento della nuova destinazione \(pagina 5-55\)](#)

Per immettere più destinazioni, selezionare **[Dest.success]** e immettere la destinazione successiva. È possibile specificare fino a 100 indirizzi e-mail.

Si può registrare l'indirizzo e-mail immesso nella Rubrica selezionando **[Aggiungi alla Rubrica]**. È anche possibile sostituire l'informazione per una destinazione registrata in precedenza.

Le destinazioni si possono modificare anche in un secondo momento.

➔ [Schermata di conferma delle destinazioni \(pagina 5-55\)](#)



### NOTA

- Se l'opzione **[Broadcast]** è impostata su **[Autorizza]**, la destinazione è visualizzata dopo il messaggio "È selezionata la destinazione sottostante".
- Se l'opzione **[Broadcast]** è impostata su **[Proibisci]**, non è possibile immettere destinazioni multiple.

➔ [Broadcast \(pagina 8-44\)](#)

## 5 Selezionare le funzioni.

Selezionare la Navigazione globale per visualizzare altre funzioni.

➔ [Invia \(pagina 6-6\)](#)



### IMPORTANTE

- [Trasmissione criptata e-mail] e [Firma digitale per l'e-mail] sono disponibili quando si imposta S/MIME su Embedded Web Server RX.  
➔ [Embedded Web Server RX User Guide](#)
- Quando si utilizza [Trasmissione criptata e-mail] e [Firma digitale per l'e-mail], selezionare nella rubrica gli indirizzi di posta elettronica che dispongono di certificato crittografia. Non è possibile configurare l'immissione diretta dell'indirizzo per queste funzioni. Quando si immette l'indirizzo di posta elettronica dal pannello di controllo, non si possono utilizzare queste funzioni.

## 6 Premere il tasto [Avvio].



### NOTA

Se l'opzione [Controllo destinazione prima dell'invio] è impostata su [On], si apre la schermata di conferma.

➔ [Schermata di conferma delle destinazioni \(pagina 5-55\)](#)

## 7 Premere il tasto [Avvio].



### NOTA

Se si specificano più destinazioni, viene visualizzato un messaggio di conferma sulla schermata. Dopo la conferma, selezionare [Si].

Viene avviato l'invio.



# Invio di documenti alla cartella condivisa desiderata su un computer (Scansione su PC)

È possibile archiviare il documento acquisito in una cartella condivisa sul computer.

## Configurazione delle impostazioni prima dell'invio

Prima di inviare un documento, configurare le seguenti impostazioni.

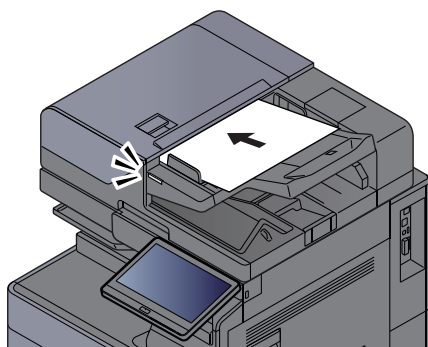
- Controllare il nome del computer e il nome completo del computer  
➔ [Controllo del nome del computer e del nome completo computer \(pagina 3-24\)](#)
- Controllare il nome utente e il nome dominio  
➔ [Controllo del nome utente e del nome dominio \(pagina 3-25\)](#)
- Creare una cartella condivisa e controllare una cartella condivisa  
➔ [Creazione di una cartella condivisa, controllo di una cartella condivisa \(pagina 3-26\)](#)
- Configurare il Windows Firewall  
➔ [Configurazione di Windows Firewall \(pagina 3-29\)](#)

## Invio di documenti alla cartella condivisa desiderata su un computer

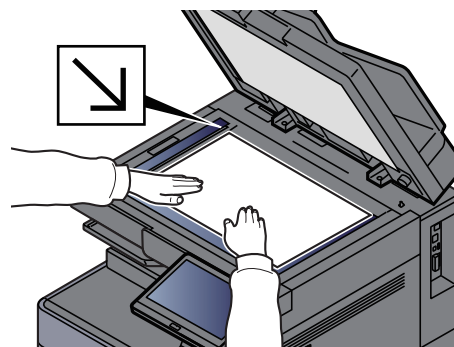
Quando si inviano i documenti mediante LAN wireless, selezionare preventivamente l'interfaccia dedicata per la funzione di invio.

- ➔ [Rete primaria \(Client\) \(pagina 8-77\)](#)

- 1 Tasto [Home] > [Invia]**
- 2 Posizionare gli originali.**



- ➔ [Caricamento degli originali \(pagina 5-3\)](#)



- 3 Sulla schermata destinazione di invio, selezionare [+] > [SMB]**
- 4 Immettere le informazioni sulla destinazione.**

- Per ricercare una cartella su un PC collegato in rete, selezionare [Ricerca cartelle in rete] o [Ricerca cartelle per nome host].

Se si seleziona [Ricerca cartelle in rete], si può ricercare una destinazione su tutti i PC collegati in rete.

Se si seleziona [Ricerca cartelle per nome host], si può immettere "Dominio/Workgroup" e "Nome host" per ricercare una destinazione sui PC collegati in rete.

Si possono visualizzare fino a 500 indirizzi. Selezionare il nome host (nome PC) che si desidera specificare sulla schermata visualizzata, quindi selezionare **[OK]**. Si apre la schermata di immissione di nome e password di login.

Dopo aver immesso il nome utente di login e la password di login, vengono visualizzate le cartelle condivise sul PC di destinazione. Selezionare la cartella che si desidera specificare, quindi selezionare **[OK]**. Viene impostato l'indirizzo della cartella condivisa selezionata.

Selezionare la cartella nell'elenco dei risultati della ricerca.

- Per specificare direttamente la cartella SMB, selezionare **[Voce percorso cartella]** e immettere ogni voce.

➔ [Metodo di immissione dei caratteri \(pagina 11-10\)](#)

Se l'opzione **[Verifica nuova destin.]** è impostata su **[On]**, si apre la schermata di reinserimento delle informazioni di destinazione.

➔ [Reinserimento della nuova destinazione \(pagina 5-55\)](#)

La tabella elenca le voci da impostare.

Voce	Descrizione	Numero massimo di caratteri
<b>Nome host</b> *1	Nome computer	Fino a 256 caratteri
<b>Porta</b>	Numero porta Se non si specifica il numero della porta, verrà utilizzato il numero predefinito 445.	—
<b>Percorso cartella</b>	Nome condivisione Ad esempio: scannerdata Per salvare in una cartella nella cartella condivisa: nome condiviso\nome cartella nella cartella condivisa	Fino a 260 caratteri
<b>Nome utente login</b> *2	<ul style="list-style-type: none"> <li>• Se nome computer e nome dominio sono identici: Nome utente Ad esempio: james.smith</li> <li>• Se nome computer e nome dominio sono diversi: Nome dominio\Nome utente Ad esempio: abcdnet\james.smith</li> </ul>	Fino a 64 caratteri
<b>Password per accesso</b>	Password di accesso a Windows <b>(Sensibile a maiuscole/minuscole).</b>	Fino a 128 caratteri

\*1 Immettere il Nome host o l'Indirizzo IP.

Per immettere l'indirizzo IPv6, racchiudere l'indirizzo tra parentesi quadre [ ].  
(Esempio: [2001:db8:a0b:12f0::10])

\*2 Nome dominio\Nome utente

Ad esempio: abcdnet\james.smith

Quando si trasmette un documento mediante un'interfaccia di rete opzionale (IB-51, IB-53, IB-54 o IB-55), il simbolo "\" non può essere usato. Se il nome computer è diverso dal nome dominio, il nome utente login deve essere inserito utilizzando il simbolo "@."

(Esempio: james.smith@abcdnet)

## 5 Controllare lo stato.

### 1 Controllare le informazioni.

Modificare l'intervallo di tempo come necessario.

### 2 Selezionare [**Prova connessione**] per controllare la connessione.

Se il collegamento alla destinazione viene stabilito correttamente, compare il messaggio "Connesso". Se compare il messaggio "Impossibile connettersi", controllare i dati immessi.

Per immettere più destinazioni, selezionare [**Dest.success**] e immettere la destinazione successiva.

Si può registrare l'indirizzo e-mail immesso nella Rubrica selezionando [**Aggiungi a Rubrica**].

#### **NOTA**

- Se l'opzione [**Broadcast**] è impostata su [**Autorizza**], la destinazione è visualizzata dopo il messaggio "È selezionata la destinazione sottostante".
- Se l'opzione [**Broadcast**] è impostata su [**Proibisci**], non è possibile immettere destinazioni multiple.

➔ [Broadcast \(pagina 8-44\)](#)

## 6 Selezionare [**OK**].

Le destinazioni si possono modificare anche in un secondo momento.

➔ [Schermata di conferma delle destinazioni \(pagina 5-55\)](#)

## 7 Selezionare le funzioni.

Selezionare la Navigazione globale per visualizzare altre funzioni.

➔ [Invia \(pagina 6-6\)](#)

## 8 Premere il tasto [**Avvio**].

#### **NOTA**

Se l'opzione [**Controllo destinazione prima dell'invio**] è impostata su [**On**], si apre la schermata di conferma.

➔ [Schermata di conferma delle destinazioni \(pagina 5-55\)](#)

## 9 Premere il tasto [**Avvio**].

#### **NOTA**

Se si specificano più destinazioni, viene visualizzato un messaggio di conferma sulla schermata. Dopo la conferma, selezionare [**Sì**].

Viene avviato l'invio.

# Invio di documenti ad una cartella su un server FTP (Scansione a FTP)

## Configurazione delle impostazioni prima dell'invio

Prima di inviare un documento, configurare FTP Client (Trasmissione).

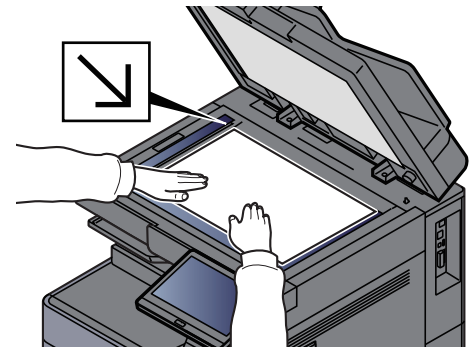
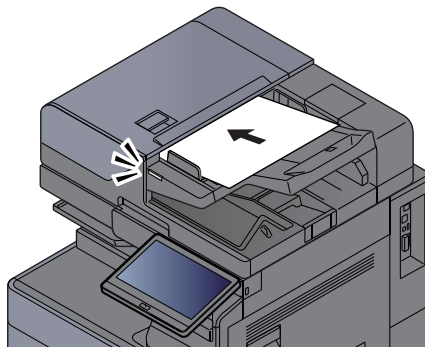
➔ [Impostazioni protocollo \(pagina 8-67\)](#)

## Invio di documenti ad una cartella su un server FTP

Quando si inviano i documenti mediante LAN wireless, selezionare preventivamente l'interfaccia dedicata per la funzione di invio.

➔ [Rete primaria \(Client\) \(pagina 8-77\)](#)

- 1 Tasto [Home] > [Invia]**
- 2 Posizionare gli originali.**



➔ [Caricamento degli originali \(pagina 5-3\)](#)

- 3 Sulla schermata destinazione di invio, selezionare [+] > [FTP]**
- 4 Immettere le informazioni sulla destinazione.**

➔ [Metodo di immissione dei caratteri \(pagina 11-10\)](#)

Se l'opzione [Verifica nuova destin.] è impostata su [On], si apre la schermata di reinserimento delle informazioni di destinazione.

➔ [Reinserimento della nuova destinazione \(pagina 5-55\)](#)

La tabella elenca le voci da impostare.

Voce	Descrizioni	Numero massimo di caratteri
Nome host* <sup>1</sup>	Nome host o indirizzo IP del server FTP	Fino a 64 caratteri
Porta	Numero porta Se non si specifica il numero della porta, verrà utilizzato il numero predefinito 21.	—
Percorso cartella* <sup>2</sup>	Percorso di archiviazione del file Ad esempio: Utente\Dati di scansione Se non viene specificato alcun percorso, il file viene memorizzato nella directory principale.	Fino a 128 caratteri

Voce	Descrizioni	Numero massimo di caratteri
<b>Nome utente login</b>	Nome utente per l'accesso al server FTP	Fino a 64 caratteri
<b>Password per accesso</b>	Password di login al server FTP (Sensibile a maiuscole/minuscole).	Fino a 64 caratteri

\*1 Per immettere l'indirizzo IPv6, racchiudere l'indirizzo tra parentesi quadre [ ].  
(Esempio: [2001:db8:a0b:12f0::10])

\*2 Quando il server FTP utilizza il sistema operativo Linux/UNIX, per indicare il percorso comprensivo di sottocartella si utilizza il simbolo "/" e non il back-slash.

## 5 Controllare lo stato.

### 1 Controllare le informazioni.

Modificare l'intervallo di tempo come necessario.

### 2 Selezionare [**Prova connessione**] per controllare la connessione.

Se il collegamento alla destinazione viene stabilito correttamente, compare il messaggio "Connesso". Se compare il messaggio "Impossibile connettersi", controllare i dati immessi.

Per immettere più destinazioni, selezionare [**Dest.success**] e immettere la destinazione successiva.

Si può registrare l'indirizzo e-mail immesso nella Rubrica selezionando [**Aggiungi a Rubrica**].

#### **NOTA**

- Se l'opzione [**Broadcast**] è impostata su [**Autorizza**], la destinazione è visualizzata dopo il messaggio "È selezionata la destinazione sottostante".
- Se l'opzione [**Broadcast**] è impostata su [**Proibisci**], non è possibile immettere destinazioni multiple.

➔ [Broadcast \(pagina 8-44\)](#)

## 6 Selezionare [**OK**].

Le destinazioni si possono modificare anche in un secondo momento.

➔ [Schermata di conferma delle destinazioni \(pagina 5-55\)](#)

## 7 Selezionare le funzioni.

Selezionare la Navigazione globale per visualizzare altre funzioni.

➔ [Invia \(pagina 6-6\)](#)

## 8 Premere il tasto [Avvio].



### NOTA

Se l'opzione [**Controllo destinazione prima dell'invio**] è impostata su [**On**], si apre la schermata di conferma.

➔ [Schermata di conferma delle destinazioni \(pagina 5-55\)](#)

## 9 Premere il tasto [Avvio].



### NOTA

Se si specificano più destinazioni, viene visualizzato un messaggio di conferma sulla schermata. Dopo la conferma, selezionare [**Si**].

Viene avviato l'invio.

## Scansione TWAIN o WIA

Quando si inviano i documenti mediante LAN wireless, selezionare preventivamente l'interfaccia dedicata per la funzione di invio.

➔ [Rete primaria \(Client\) \(pagina 8-77\)](#)

### Configurazione delle impostazioni prima dell'invio

Prima di inviare un documento, verificare che il driver TWAIN/WIA sia installato sul computer e che le impostazioni siano state configurate.

➔ [Configurazione del driver TWAIN \(pagina 2-55\)](#)

➔ [Configurazione del driver WIA \(pagina 2-57\)](#)

### Acquisizione di un documento tramite applicazione

Questa sottosezione spiega come acquisire un originale utilizzando il protocollo TWAIN. La procedura di utilizzo del driver WIA è identica.

#### 1 Visualizzare la schermata.

- 1 Attivare il programma software TWAIN compatibile.
- 2 Selezionare il sistema dall'applicazione e visualizzare la finestra di dialogo.

##### **NOTA**

Per selezionare il sistema, vedere la Guida alle funzioni o la guida relativa all'applicazione specifica.

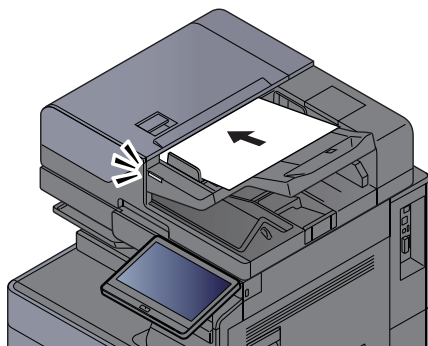
#### 2 Configurare le impostazioni di scansione.

Selezionare le impostazioni di scansione sulla finestra di dialogo che si apre.

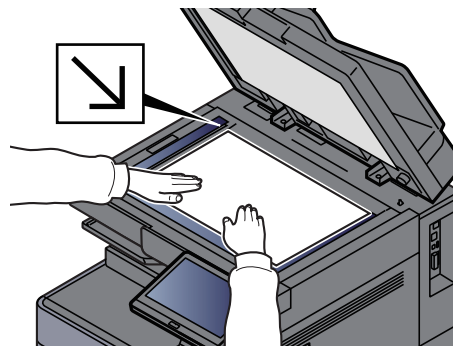
##### **NOTA**

Per le impostazioni, vedere la finestra di dialogo della Guida.

#### 3 Posizionare gli originali.



➔ [Caricamento degli originali \(pagina 5-3\)](#)



#### 4 Acquisire gli originali.

Fare clic sul pulsante [Digitalizza]. Viene eseguita la scansione dei dati del documento.

# Acquisizione di un documento memorizzato in una casella personalizzata

Attenersi alla seguente procedura per acquisire un documento memorizzato in una casella personalizzata utilizzando il driver TWAIN.

Quando si inviano i documenti mediante LAN wireless, selezionare preventivamente l'interfaccia dedicata per la funzione di invio.

➔ [Rete primaria \(Client\) \(pagina 8-77\)](#)

## Configurazione delle impostazioni prima dell'invio

Prima di inviare un documento, verificare che il driver TWAIN sia installato sul computer e che le impostazioni siano state configurate.

➔ [Configurazione del driver TWAIN \(pagina 2-55\)](#)

## Acquisizione di un documento memorizzato in una casella

Questa sottosezione spiega come acquisire un originale utilizzando un'applicazione che supporta il protocollo TWAIN.

### **NOTA**

Per caricare un documento memorizzato in una Casella personalizzata, selezionare un nome modello con (Casella) nell'elenco "Modello" sulla schermata di configurazione del driver TWAIN.

## 1 Visualizzare la schermata.

- 1 Attivare il programma software TWAIN compatibile.
- 2 Selezionare il sistema dall'applicazione e visualizzare la finestra di dialogo.

### **NOTA**

Per selezionare il sistema, vedere la Guida alle funzioni o la guida relativa all'applicazione specifica.

## 2 Visualizzare gli elenchi dei documenti.

- 1 Selezionare la casella personalizzata in cui è memorizzato il documento. Se alla casella è assegnata una password, viene visualizzata la schermata di immissione password. Immettere la password e fare clic sul pulsante **[OK]**. Quando si seleziona una casella, i file di documenti presenti nella casella personalizzata compaiono in "Elenco documenti".
- 2 Specificare la modalità di visualizzazione dei dati del documento. Fare clic su **[Impostazione]** per selezionare le varie voci.

### **NOTA**

Per le impostazioni, vedere la finestra di dialogo della Guida.

- 3 Fare clic sul pulsante **[OK]**.



### 3 **Acquisire gli originali.**

- 1 In [**Elenco documenti**], selezionare i dati del documento da acquisire.

Digitare il nome del documento nel campo Cerca [Nome] per ricercare i dati che hanno lo stesso nome o il cui nome presenta la stessa parte iniziale.

Fare clic su [**Dettaglio**] per visualizzare i dati selezionati. Se il documento comprende più pagine, attivare la casella di spunta accanto alle pagine che si desidera acquisire. Viene eseguita la scansione delle pagine selezionate.



#### **NOTA**

In questo caso, le pagine acquisite o i dati selezionati non verranno eliminati dalla Casella personalizzata.

- 2 Fare clic sul pulsante [**Acquisisci**].

Viene eseguita la scansione dei dati del documento.

# Funzione Scan to Cloud (TA/UTAX Cloud Capture)

La funzione TA/UTAX Cloud Capture è installata sul sistema come applicazione standard.

Utilizzando la funzione collegamento al cloud, è possibile caricare i dati acquisiti dal sistema direttamente sui servizi cloud. Il periodo di disponibilità varia in funzione del tipo di piano.

## NOTA

- Per utilizzare questa funzione, occorre prima configurare le impostazioni predefinite di TA/UTAX Cloud Capture. Per informazioni sulle impostazioni predefinite, consultare il manuale al seguente URL.



<https://www.triumph-adler.com/ta-de-de/cloud/ta-cloud-capture>



<https://www.utax.com/de-de/cloud/utax-cloud-capture>

- Se il pulsante [**Scan to Cloud**] non è visualizzato, verificare se l'applicazione è in funzione nel menu sistema.  
➔ [Attivazione di applicazioni \(pagina 5-16\)](#)

Consultare il manuale per informazioni sui servizi cloud che si possono collegare. Ad esempio, di seguito è descritta la procedura per il caricamento su Google Drive.

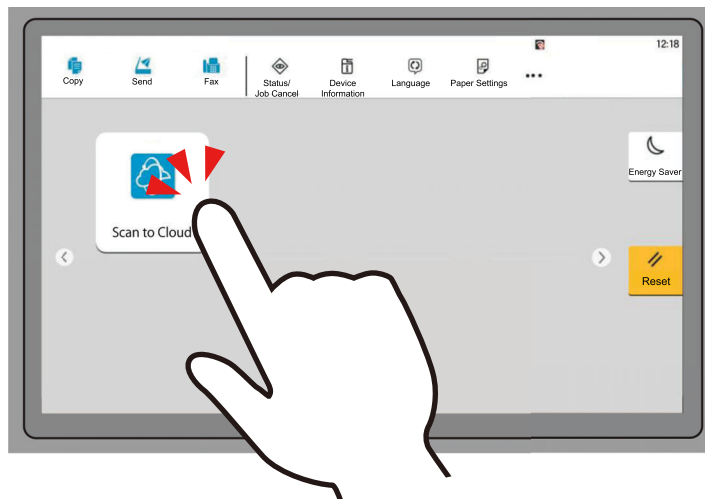
## Caricamento dei dati acquisiti su Google Drive

### ✓ IMPORTANTE

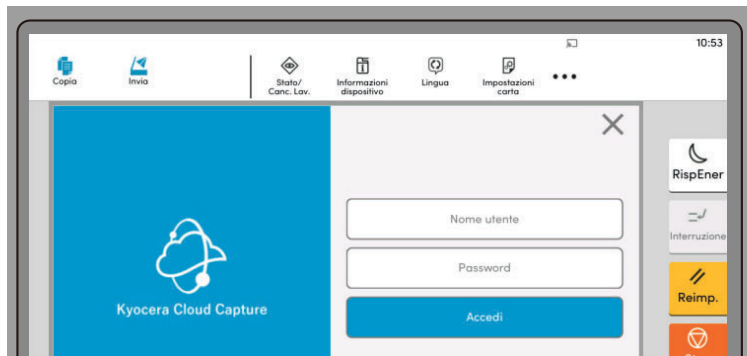
La registrazione del flusso di lavoro e altre impostazioni sono richieste preventivamente.

- 1 Posizionare gli originali.**
- 2 Tasto [Home] > [Scan to Cloud]**

Si avvia il collegamento al cloud.



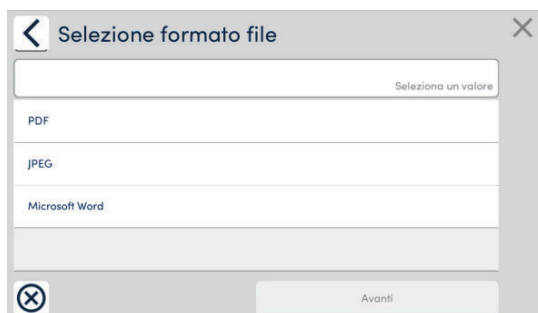
### 3 Accedere all'applicazione.



### 4 Fare clic sul pulsante del flusso di lavoro [Google Drive].



### 5 Selezionare il formato file del documento da salvare.

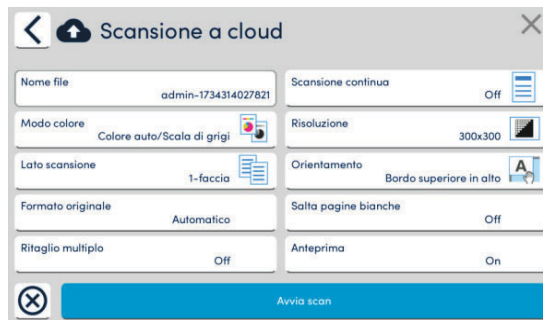


### 6 Selezionare la cartella nella quale si desidera salvare il documento.



## 7 Configurare le impostazioni di scansione.

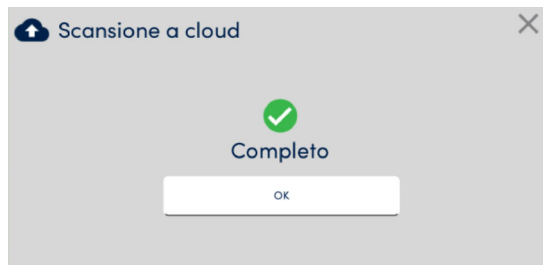
Se necessario, modificare le impostazioni della funzione scanner. Esempio: Nome file



## 8 Selezionare [Scansione].

Il documento viene acquisito e caricato sul servizio cloud.

Se il caricamento è riuscito, sulla finestra compare il messaggio "Completo".



## 9 Selezionare [OK].

Fare click su [OK] per chiudere la finestra di dialogo.

L'abilitazione delle impostazioni di notifica consente di ricevere via e-mail risultati relativi al completamento (riuscito o non riuscito).

## Metodi di invio

Si possono specificare i seguenti metodi di acquisizione (invio).

- Scansione WSD: Salva le immagini degli originali acquisiti dal sistema come file su un computer compatibile WSD.  
➔ [Scansione WSD \(pagina 5-40\)](#)
- Scansione con File Management Utility: Acquisisce un documento utilizzando le impostazioni di File Management Utility e lo salva nella cartella di rete specificata o sul PC.  
➔ [Scansione con File Management Utility \(pagina 5-42\)](#)
- Scansione utilizzando il server FAX: Invia il documento acquisito utilizzando un server FAX.  
➔ [Utilizzo di un server FAX per l'invio \(Invio con server FAX\) \(pagina 5-48\)](#)
- Invio a tipi di destinazione diversi (invio multiplo): Invia un documento a diversi tipi di destinazione (indirizzo e-mail, cartelle, ecc.) con un'unica operazione.  
➔ [Invio a tipi diversi di destinazione \(invio multiplo\) \(pagina 5-45\)](#)
- Invia a me (E-mail): Invia un documento all'indirizzo e-mail dell'utente che ha effettuato il login, quando è abilitato l'accesso utenti.  
➔ [Invia a me \(E-mail\) \(pagina 5-47\)](#)

## Scansione WSD

La funzione Scansione WSD salva le immagini degli originali acquisiti dal sistema come file su un computer compatibile WSD.



### NOTA

- Per utilizzare la funzione Scansione WSD, controllare che il computer utilizzato per la scansione WSD e il sistema siano collegati alla rete e che, nelle configurazioni della rete, l'opzione "Scansione WSD" sia impostata su **[On]**.  
➔ [Scansione WSD \(pagina 8-67\)](#)
- Per informazioni sull'operatività del computer, leggere la guida in linea del computer oppure il manuale del software.

Quando si inviano i documenti mediante LAN wireless, selezionare preventivamente l'interfaccia dedicata per la funzione di invio.

➔ [Rete primaria \(Client\) \(pagina 8-77\)](#)

## Installazione del driver

### Per Windows

**1 Fare clic con il tasto destro del mouse sul menu [Start] di Windows, selezionare [Pannello di controllo] e [Visualizza dispositivi e stampanti].**

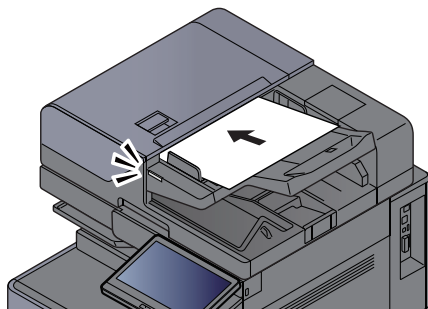
**2 Installare il driver.**

Fare clic su **[Aggiungi un dispositivo]**. Selezionare l'icona del sistema, quindi fare clic su **[Avanti]**.

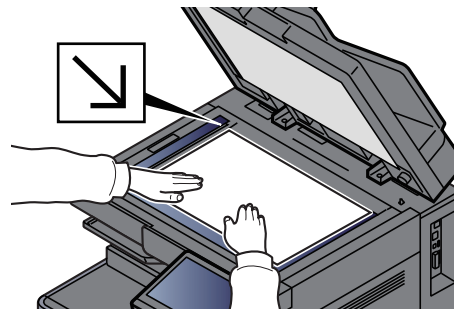
Quando l'icona del sistema compare in **"Stampanti"** sulla schermata **[Dispositivi e stampanti]**, l'installazione è completata.

## Esecuzione della scansione WSD

- 1 Tasto [Home] > [Invia]**
- 2 Posizionare gli originali.**



➔ [Caricamento degli originali \(pagina 5-3\)](#)



- 3 Visualizzare la schermata.**

Sulla schermata destinazione di invio, selezionare [+] > [Scansione WSD]

- 4 Acquisire gli originali.**

**Procedura quando si utilizza questo sistema**

- 1 [Da pannello comandi] > [Avanti]**
- 2 Selezionare il computer di destinazione > [OK].**  
Selezionare [Ricaricare] per ricaricare l'elenco dei computer.  
Per visualizzare informazioni dettagliate sul computer selezionato, selezionare [ ] (icona informazioni).
- 3 Selezionare il tipo di originale, il formato file e tutti gli altri parametri come opportuno.**
- 4 Premere il tasto [Avvio].**  
Ha inizio l'invio e viene attivato il software installato sul computer.

**Procedura dal computer**

- 1 [Da computer] > [Avvio]**
- 2 Utilizzare il software installato sul computer per inviare le immagini.**

# Scansione con File Management Utility

La funzione "FMU Connection" è installata sul sistema come applicazione standard.

Si può utilizzare questa funzione per acquisire un originale in conformità con le impostazioni configurate con "File Management Utility", scaricato dal nostro sito web, e salvare i dati immagine e le informazioni relative alla scansione su un server specificato o in una specifica cartella. A differenza delle normali funzioni di trasmissione, questa applicazione permette di utilizzare dei metadati come la data e l'ora di scansione e il formato dei dati.

## Configurazione delle impostazioni prima dell'invio

Per poter utilizzare la Connessione FMU, occorre dapprima abilitarla in Menu Sistema.

➔ [Agg./Elimina applicazione \(pagina 8-93\)](#)

Per utilizzare questa funzione, occorre installare File Management Utility sul computer e configurare le impostazioni che l'MFP dovrà utilizzare, le condizioni di scansione e la destinazione del file. Per la procedura di installazione di File Management Utility, vedere:

➔ [Installazione del software \(pagina 2-50\)](#)



### NOTA

Per informazioni sull'utilizzo di File Management Utility, vedere:

➔ [File Management Utility User Guide](#)

## Utilizzo della Connessione FMU per acquisire un originale

- 1 Controllare che File Management Utility sia in esecuzione sul computer (o server) sul quale è installato.**
- 2 Posizionare l'originale.**
- 3 Selezionare [FMU Connection].**  
Il programma si avvia.
- 4 Seguire le istruzioni visualizzate per immettere le informazioni necessarie e selezionare [Avanti].**
- 5 Quando si apre la schermata di impostazione scansione, selezionare e configurare le varie voci.**  
Le funzioni che si possono impostare dipendono da File Management Utility.
- 6 Premere il tasto [Avvio].**  
Viene avviato l'invio.



# Utilizzo di MultiCrop Scan

La funzione MultiCrop Scan è installata sul sistema come applicazione standard.

Quando si utilizza la funzione MultiCrop Scan, è possibile acquisire più ricevute, fatture, biglietti da visita, ecc., separarli in file singoli, archivarli e inviarli a una destinazione specifica o salvarli su un'unità USB.



## NOTA

Configurare la rete per l'invio alla destinazione specificata.

➔ [Configurazione della rete \(pagina 2-34\)](#)

## Configurazione delle impostazioni prima della scansione

Per poter utilizzare la funzione MultiCrop Scan, occorre dapprima abilitarla in Menu Sistema.

➔ [Agg./Elimina applicazione \(pagina 8-93\)](#)

## Utilizzo di MultiCrop Scan per inviare/archiviare un originale

### 1 Posizionare l'originale.



#### IMPORTANTE

- Prima di posizionare gli originali, pulire la lastra di esposizione.
- Posizionare gli originali e chiudere il coperchio dell'alimentatore di originali per utilizzare MultiCrop Scan.
- Distanziare gli originali di almeno 15 mm.
- Per una corretta acquisizione, utilizzare originali quadrati.
- Si può rilevare un massimo di 16 formati originali da 50 x 50 mm a 210 x 210 mm. Aree superiori a 210 mm vengono ritagliate e acquisite.



#### NOTA

- Il numero massimo di pagine in scansione continua è 982.
- Quando si utilizza MultiCrop Scan, è possibile correggere originali obliqui (intervallo di 0 - 45 gradi in senso orario). Posizionare gli originali in modo da ottenere risultati di scansione corretti.

### 2 Tasto [Home] > [MultiCrop Scan]

La funzione MultiCrop Scan si avvia.

### 3 Selezionare [Invia] o [Memorizza su USB].

1 Quando si seleziona [Invia], utilizzare [Rubrica] o [Ins.manuale] per aggiungere le destinazioni.

Quando si seleziona [Memorizza su USB], utilizzare [Apri] o [Indietro] per specificare la posizione di archiviazione del file nell'unità USB e passare al punto 4.

- 2** Quando si seleziona [Rubrica], selezionare la destinazione di invio del file e premere [Indietro].  
I metodi di invio sono SMB, FTP ed e-mail. Si possono selezionare fino a 10 destinazioni.  
Quando si seleziona [Ins.manuale], aggiungere i dettagli della destinazione e selezionare [Aggiungi alla lista].
- 3** Confermare se le destinazioni selezionate sono corrette.

## **4** Selezionare [Esegui scansione e salva]

## **5** Configurare le funzioni.

È possibile utilizzare o combinare le seguenti funzioni.

Per i dettagli relativi alle singole funzioni, accedere alla pagina di riferimento nella tabella.

Voce	Valore	Pagina di riferimento
Formato file	PDF, TIFF, JPEG	<a href="#">pagina 6-86</a>
Qualità immagine	Da bassa ad alta (5 livelli)	-
Selezione colore	A colori, Bianco & Nero, Scala di grigi	<a href="#">pagina 6-40</a>
Orientamento originale	Lato superiore in alto, Lato superiore a sinistra, Automatico	<a href="#">pagina 6-25</a>
Risoluzione scansione	200 x 200 dpi, 300 x 300 dpi, 400 x 400 dpi, 600 x 600 dpi	<a href="#">pagina 6-93</a>
Separazione file	ON, OFF	<a href="#">pagina 6-93</a>
Scansione continua	ON, OFF	<a href="#">pagina 6-76</a>
Densità	-4,0 (Più chiaro); 4,0 (Più scuro)	<a href="#">pagina 6-37</a>
Nome file	Immettere il nome file (fino a 32 caratteri). È anche possibile aggiungere [N. lav.] e [Data e ora].	<a href="#">pagina 6-78</a>
Cancella bordo	Standard, Scansione completa, Cancella bordo Foglio, Cancella bordo Libro, Singolo Cancella bordo	<a href="#">pagina 6-50</a>

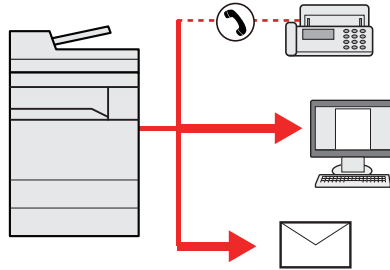
Selezionare [<] o [>] per spostarsi tra le pagine funzione.

## **6** Selezionare [Avvia scansione].

Gli originali sono acquisiti e inviati alle destinazioni specificate o archiviati nell'unità USB.

## Invio a tipi diversi di destinazione (invio multiplo)

Si possono specificare più destinazioni che abbinano indirizzi e-mail, cartelle (SMB o FTP), numeri di fax e i-FAX. Questa funzione è denominata Invio multiplo. È utile per inviare un documento a diversi tipi di destinazione (indirizzo e-mail, cartelle, ecc.) con un'unica operazione.



N. di destinazioni consentite: fino a 500

Tuttavia, il numero delle destinazioni è limitato per le seguenti opzioni di invio.

- E-mail: fino a 100
- Cartelle (SMB, FTP): 10 in totale (SMB e FTP)
- i-FAX: fino a 100

È anche possibile, in funzione delle impostazioni configurate, inviare e stampare allo stesso tempo un documento.

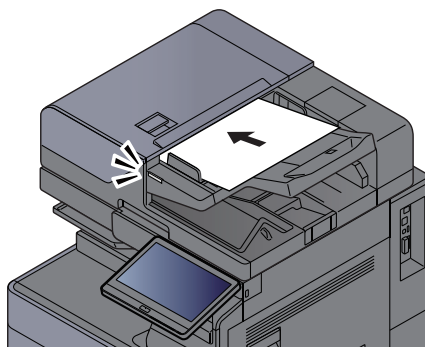
La procedura da seguire corrisponde a quelle utilizzate per specificare ciascun tipo di destinazione. Immettere l'indirizzo e-mail o il percorso della cartella in modo che appaia nell'elenco delle destinazioni. Premere **[Avvio]** per avviare la trasmissione a tutte le destinazioni contemporaneamente.

### **NOTA**

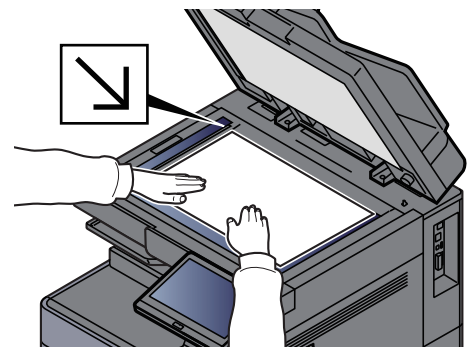
- Se nelle destinazioni è incluso un fax, le immagini inviate a tutte le destinazioni saranno in bianco e nero.
- Se l'opzione **[Broadcast]** è impostata su **[Proibisci]**, non è possibile immettere destinazioni multiple.

➔ [Broadcast \(pagina 8-44\)](#)

- 1 Tasto [Home] > [Invia]**
- 2 Posizionare gli originali.**



➔ [Caricamento degli originali \(pagina 5-3\)](#)



### 3 Specificare la destinazione.

#### NOTA

Se l'opzione **[Broadcast]** è impostata su **[Autorizza]**, la destinazione è visualizzata dopo il messaggio "È selezionata la destinazione sottostante".

La seguente schermata è visualizzata dopo l'aggiunta della destinazione.



### 4 Specificare le funzioni.

Selezionare la Navigazione globale per visualizzare altre funzioni.

➔ [Invia \(pagina 6-6\)](#)

### 5 Premere il tasto [Avvio].

#### NOTA

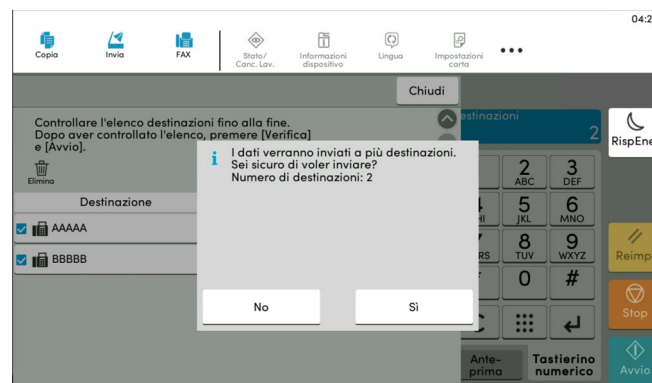
Se l'opzione **[Controllo destinazione prima dell'invio]** è impostata su **[On]**, si apre la schermata di conferma.

➔ [Schermata di conferma delle destinazioni \(pagina 5-55\)](#)

### 6 Premere il tasto [Avvio].

#### NOTA

Se si specificano più destinazioni, viene visualizzato un messaggio di conferma sulla schermata. Dopo la conferma, selezionare **[Sì]**.



Viene avviato l'invio.

## Invia a me (E-mail)

Quando è abilitata la gestione dell'accesso utenti, i documenti presenti nella casella dell'utente vengono inviati all'indirizzo e-mail dell'utente che ha effettuato il login.

### Configurazione delle impostazioni prima dell'invio

Per utilizzare questa funzione, configurare i seguenti parametri.

- Per utilizzare questa funzione, è necessario che sulla schermata Home sia visualizzata l'icona della funzione.
  - ➔ [Modifica della schermata Home \(pagina 2-17\)](#)
- È necessario che sia impostato un indirizzo e-mail nel login utente per l'utente che effettua l'accesso.
  - ➔ [Aggiunta di un utente \(Elenco utenti locali\) \(pagina 9-8\)](#)

### Invio di un documento all'indirizzo e-mail dell'utente che ha effettuato il login

- 1** Selezionare il tasto [Home].
- 2** Selezionare [Invia a me (E-mail)].

# Utilizzo di un server FAX per l'invio (Invio con server FAX)

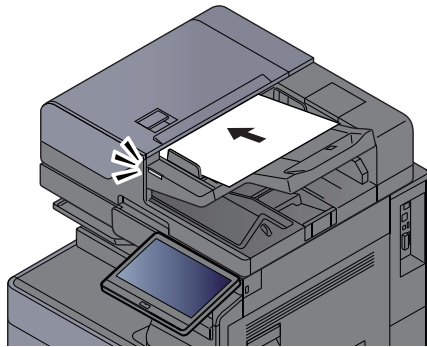
È possibile inviare un documento acquisito avvalendosi di un server FAX.

## NOTA

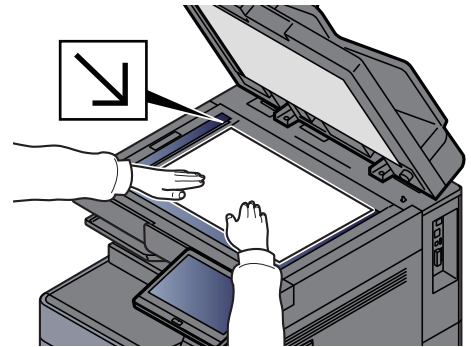
- Per utilizzare questa funzione è richiesto un server FAX. Per informazioni sul server FAX, contattare l'amministratore di riferimento.
- Per inviare un FAX è necessario configurare le impostazioni del server FAX.
  - ➔ [Embedded Web Server RX User Guide](#)
  - ➔ [Server FAX \(pagina 8-76\)](#)

## 1 Tasto [Home] > [Invia]

## 2 Posizionare gli originali.



➔ [Caricamento degli originali \(pagina 5-3\)](#)



## 3 Visualizzare la schermata.

Sulla schermata destinazione di invio, selezionare [+] > [Server FAX]

## 4 Immettere le informazioni contatto.

Immissione diretta delle informazioni

- 1 Selezionare [N. voce FAX].
- 2 Immettere il numero di fax > [OK]

## NOTA

- Utilizzare i tasti numerici per immettere un numero.
- Se l'opzione [Verifica nuova destin.] è impostata su [On], si apre la schermata di reinserimento delle informazioni di destinazione.
  - ➔ [Reinserimento della nuova destinazione \(pagina 5-55\)](#)

Le destinazioni si possono modificare anche in un secondo momento.

➔ [Verifica e modifica delle destinazioni \(pagina 5-54\)](#)

Selezione da rubrica.

- 1 Selezionare [Rubrica].

**2** Specificare la destinazione > **[OK]**.

➔ [Selezione da Rubrica \(pagina 5-51\)](#)

Le destinazioni si possono modificare anche in un secondo momento.

➔ [Verifica e modifica delle destinazioni \(pagina 5-54\)](#)

#### **Selezione da rubrica esterna.**

**1** Selezionare **[Rubrica est]**.

**2** Specificare la destinazione > **[OK]**.

➔ [Selezione da Rubrica \(pagina 5-51\)](#)

Le destinazioni si possono modificare anche in un secondo momento.

➔ [Verifica e modifica delle destinazioni \(pagina 5-54\)](#)



#### **NOTA**

Per ulteriori dettagli sulla rubrica esterna, vedere:

➔ **Embedded Web Server RX User Guide**

## **5 Selezionare le funzioni.**

Selezionare la Navigazione globale per visualizzare altre funzioni.

➔ [Invia \(pagina 6-6\)](#)

## **6 Premere il tasto [Avvio].**



#### **NOTA**

Se l'opzione **[Controllo destinazione prima dell'invio]** è impostata su **[On]**, si apre la schermata di conferma.

➔ [Schermata di conferma delle destinazioni \(pagina 5-55\)](#)

## **7 Premere il tasto [Avvio].**



#### **NOTA**

Se si specificano più destinazioni, viene visualizzato un messaggio di conferma sulla schermata. Dopo la conferma, selezionare **[Si]**.

Viene avviato l'invio.

# Annullamento dei lavori di invio

- 1 Selezionare [Stop] con visualizzata la schermata di invio.**
- 2 Annullare un lavoro.**

## Annullamento di un lavoro di scansione

Si apre la finestra Annullamento lavoro.

## Annullamento di un lavoro in fase di invio o di un lavoro in attesa

Viene visualizzata la schermata Annullamento lavoro.  
Selezionare il lavoro da annullare > **[Cancella]** > **[Si]**



### NOTA

La selezione del tasto **[Stop]** non annullerà il lavoro di invio già iniziato.



# Gestione delle destinazioni

Questa sezione spiega come selezionare e confermare la destinazione.

## Selezione di una destinazione

Selezionare la destinazione utilizzando uno dei seguenti metodi, che non includono l'immissione diretta dell'indirizzo:

- Selezione da rubrica
  - ➔ [Selezione da Rubrica \(pagina 5-51\)](#)
- Selezione dalla rubrica esterna  
Per ulteriori dettagli sulla rubrica esterna, vedere:
  - ➔ **Embedded Web Server RX User Guide**
- Selezione tramite i tasti one touch
  - ➔ [Selezione tramite i tasti one touch \(pagina 5-53\)](#)
- Selezione tramite Cerca (n.)
  - ➔ [Selezione tramite Cerca \(n.\) \(pagina 5-53\)](#)
- Selezione dal FAX
  - ➔ **Guida alle funzioni FAX**



### NOTA

- Si può configurare il sistema in modo da visualizzare la schermata Rubrica quando viene selezionato il tasto **[Invio]**.
  - ➔ [Schermata predefinita \(pagina 8-44\)](#)
- Quando si utilizzano i prodotti dotati di funzione Fax, si può specificare la destinazione fax. Immettere il numero di fax remoto con i tasti numerici.

## Selezione da Rubrica

Per ulteriori informazioni sulla registrazione delle destinazioni nella rubrica, vedere:

- ➔ [Registrazione delle destinazioni nella rubrica \(pagina 3-37\)](#)

### 1 Sulla schermata destinazione di invio, selezionare (icona Rubrica).



#### NOTA

Per ulteriori dettagli sulla rubrica esterna, vedere:

- ➔ **Embedded Web Server RX User Guide**

### 2 Selezionare le destinazioni.

Attivare la relativa casella di spunta per selezionare la destinazione desiderata dall'elenco. Le destinazioni selezionate sono contrassegnate da un segno di spunta. Per utilizzare una rubrica sul server LDAP, selezionare **[Seleziona]** > **[Rubrica]** > **[Rubrica esterna]**.

È anche possibile modificare l'ordine delle destinazioni nell'elenco selezionando **[Nome]** o **[N.]**.

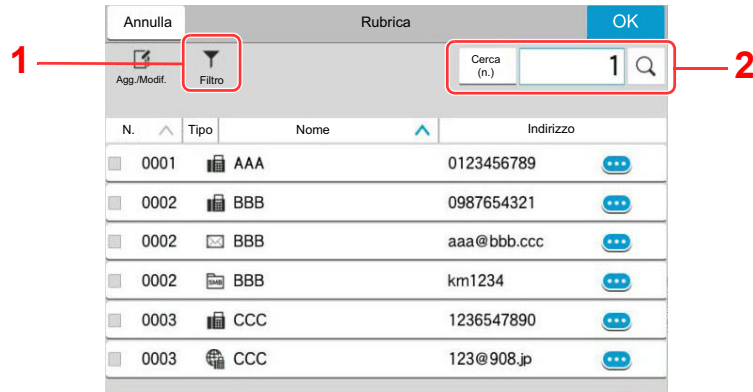


**NOTA**

- Per annullare la selezione, selezionare di nuovo la casella di spunta per cancellare il segno di spunta.
  - Se l'opzione **[Broadcast]** è impostata su **[Proibisci]**, non è possibile selezionare destinazioni multiple anche in caso di gruppo in cui sono registrate destinazioni multiple.
- ➔ [Broadcast \(pagina 8-44\)](#)

**Ricerca di una destinazione**

È possibile ricercare le destinazioni che sono state registrate nella rubrica. È anche possibile eseguire una ricerca avanzata per tipo o per iniziale del nome.



Pulsanti usati	Tipo di ricerca	Oggetti ricercati
1	Filtro	Ricerca avanzata per tipo di destinazione registrata (E-mail, Cartella, Fax, i-FAX o Gruppo). (Fax: solo se è installato il kit FAX opzionale. i-FAX: solo se è attivato il kit internet fax opzionale). È possibile impostare questa funzione in modo che vengano selezionati i tipi di destinazione quando viene visualizzata la rubrica. Per i dettagli, vedere: ➔ <a href="#">Restringi (pagina 8-47)</a>
2	Cerca (n.) Cerca (nome)	La ricerca avviene per numero di indirizzo registrato o nome. Selezionare <b>[Cerca (n.)]</b> o <b>[Cerca (nome)]</b> per commutare tra <b>[Cerca (n.)]</b> e <b>[Cerca (nome)]</b> .

**3 Accettare la destinazione > [OK]**

Le destinazioni si possono modificare anche in un secondo momento.

➔ [Verifica e modifica delle destinazioni \(pagina 5-54\)](#)



**NOTA**

- Per eliminare la destinazione, selezionare [ √ ] > [🗑️] (icona elimina) per la destinazione da eliminare > **[Elimina]**
  - Si può impostare il criterio predefinito di ordine di visualizzazione per la rubrica.
- ➔ [Ordina \(pagina 8-47\)](#)

## Selezione tramite i tasti one touch

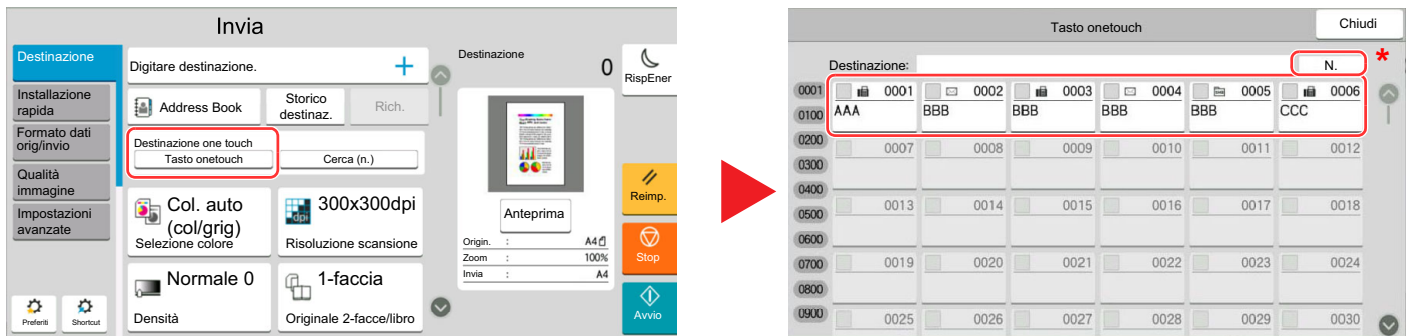
Sulla schermata destinazione di invio, selezionare il tasto one touch in corrispondenza del quale è registrata la destinazione.

### NOTA

Se il tasto one touch per la destinazione desiderata non è visualizzato, selezionare [▲] o [▼] per visualizzare tutti i tasti one touch. Questa procedura presuppone la preventiva registrazione dei tasti one touch.

Per maggiori informazioni sulla registrazione di altri tasti one touch, vedere:

► [Aggiunta di una destinazione in un Tasto one touch \(pagina 3-44\)](#)



\* Il tasto [N.] svolge la stessa funzione del pulsante [Cerca (n.)] visualizzato sul pannello a sfioramento. Utilizzare questo tasto per immettere direttamente un numero con il tastierino numerico. Ad esempio per specificare un indirizzo di trasmissione con un numero di un tasto one touch o per richiamare un programma registrato utilizzando il numero programma. Per informazioni sui numeri dei tasti one touch, vedere:

## Selezione tramite Cerca (n.)

È possibile ricercare una destinazione specificando un numero di 4 cifre (0001 - 1000).

Nella schermata destinazione di invio, selezionare [Cerca (n.)] per visualizzare la schermata di immissione numerica. Selezionare il campo di immissione e utilizzare i tasti numerici per immettere il numero di composizione rapida.

### NOTA

Se si specificano tasti one touch composti da 1 - 3 cifre, selezionare [OK].



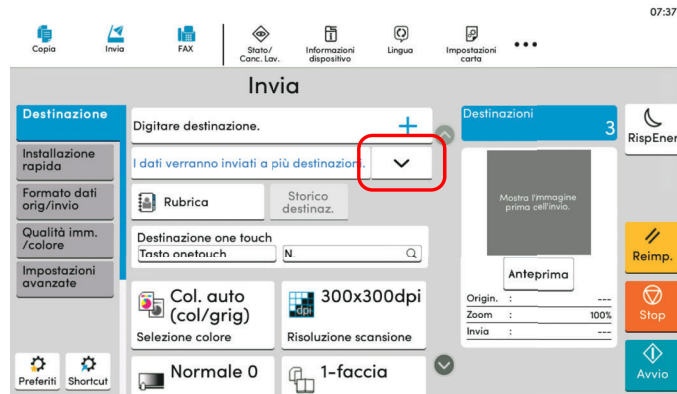
## Verifica e modifica delle destinazioni

### 1 Visualizzare la schermata.

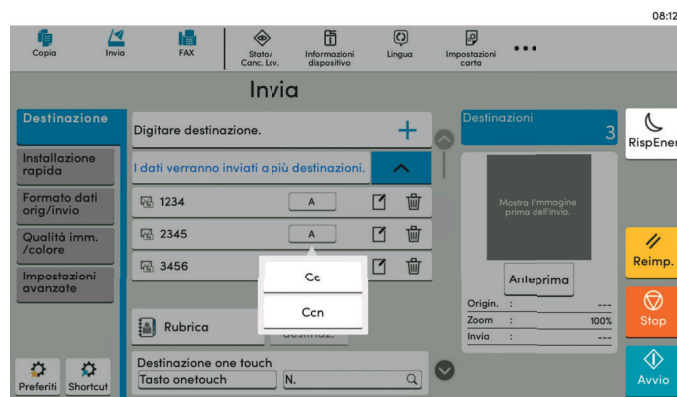
Specificare la destinazione.

➔ [Selezione di una destinazione \(pagina 5-51\)](#)

### 2 Controllare e modificare la destinazione.



Selezionare [ ∨ ] per visualizzare l'elenco delle destinazioni.



- Selezionare [A] per modificare l'indirizzo e-mail in [Cc] o [Ccn].
- Selezionare [⋮] (icona informazioni) per controllare la destinazione.
- Selezionare [✎] (icona modifica) per modificare la destinazione.
- Selezionare [🗑️] (icona elimina) per rimuovere la destinazione dall'elenco.

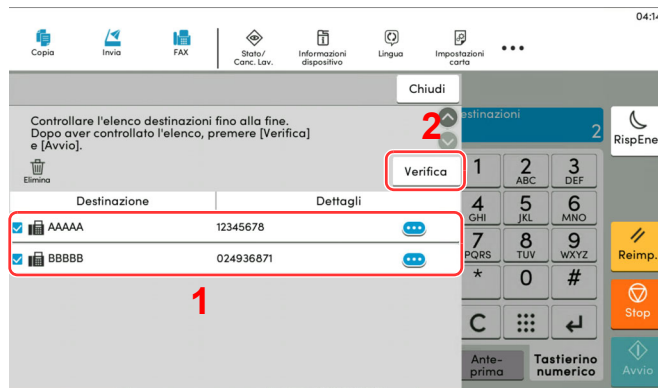
#### 🔧 NOTA

- Selezionando [On] per l'opzione Verifica nuova destin., si apre la schermata di conferma. Digitare di nuovo la stessa destinazione e selezionare [OK].  
➔ [Verifica nuova destin. \(pagina 8-44\)](#)
- Selezionando [On] per l'opzione Controllo destinazione prima dell'invio, si aprirà la schermata di conferma dopo la pressione del tasto [Avvio].  
➔ [Controllo destinazione prima dell'invio \(pagina 8-44\)](#)  
➔ [Schermata di conferma delle destinazioni \(pagina 5-55\)](#)

## Schermata di conferma delle destinazioni

Selezionando **[On]** per l'opzione Controllo dest. pre-invio, si aprirà la schermata di conferma delle destinazioni dopo la pressione del tasto **[Avvio]**.

➔ [Controllo destinazione prima dell'invio \(pagina 8-44\)](#)



**1** Scorrere la schermata fino in fondo e confermare tutte le destinazioni.

Se la destinazione è corretta, selezionare la casella di spunta sull'estremità sinistra della destinazione e aggiungere un segno di spunta.

Selezionando **[...]** (icona informazioni) si possono visualizzare i dettagli della destinazione.

Per eliminare una destinazione, selezionarla > **[Elimina]** > **[Elimina]**

Per aggiungere una destinazione, selezionare **[Chiudi]** e ritornare alla schermata delle destinazioni.

**2** Selezionare **[Verifica]**.

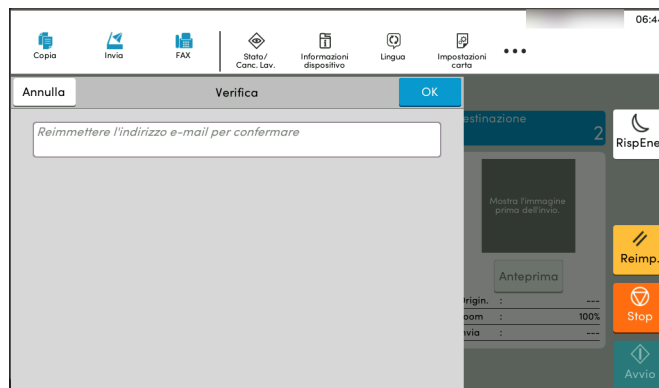
### **NOTA**

Confermare ogni singola destinazione visualizzandola sul pannello a sfioramento. Il pulsante **[Verifica]** è disponibile solo dopo la conferma di ogni singola destinazione.

## Reinserimento della nuova destinazione

Se l'opzione **[Verifica nuova destin.]** è impostata su **[On]**, si apre la schermata di reinserimento delle informazioni di destinazione.

➔ [Verifica nuova destin. \(pagina 8-44\)](#)



Digitare di nuovo la stessa informazione destinazione e selezionare **[OK]**.

## Richiama

La funzione Richiama consente di ripetere l'invio di un documento all'ultima destinazione immessa. Per inviare l'immagine alla stessa destinazione, selezionare **[Richiama]**, per riselectare la destinazione sull'elenco delle destinazioni.

### 1 Selezionare **[Richiama]**.

La destinazione verso la quale è stato effettuato l'invio compare nell'elenco delle destinazioni.



#### NOTA

Se l'ultimo invio include destinazioni FAX, cartelle ed e-mail, anche queste verranno visualizzate. Aggiungere o eliminare la destinazione, se necessario.

### 2 Premere il tasto **[Avvio]**.

Viene avviato l'invio.



#### NOTA

- Quando si seleziona **[On]** per "Controllo dest. pre-invio", premendo il tasto **[Avvio]** si apre una schermata di conferma destinazione.  
➔ [Schermata di conferma delle destinazioni \(pagina 5-55\)](#)
- Le informazioni necessarie per la funzione di richiamata andranno perse nei seguenti casi.
  - Quando si spegne il sistema
  - Quando si effettua una nuova trasmissione (vengono registrate le informazioni relative alla nuova chiamata)
  - Quando si chiude la sessione

## Come utilizzare la funzione FAX

La funzionalità fax è disponibile sui prodotti che integrano questa funzione. Per poter utilizzare la funzionalità fax del sistema, occorre installare il modulo FAX opzionale.

➔ **Guida alle funzioni FAX**

# Utilizzo delle Caselle documenti

Casella documenti è una funzione che consente di salvare i dati di stampa inviati da un computer e di condividerli con più utenti.

Sono disponibili le seguenti Caselle documenti: Casella personalizzata, Casella lavoro, Casella unità USB e Casella FAX.

## Cos'è la Casella personalizzata?

La casella personalizzata è una casella che si può creare all'interno della Casella documenti per memorizzare dei dati, richiamabili in un secondo momento. È possibile creare o eliminare una casella personalizzata.

Si possono eseguire le seguenti operazioni:

- Creazione di una casella personalizzata nuova
- Stampa di un documento in una casella personalizzata
- Salvataggio dei documenti acquisiti in una casella personalizzata
- Invio di documenti in una casella personalizzata
- Modifica di documenti in una casella personalizzata
- Eliminazione di documenti da una casella personalizzata



### NOTA

- Per utilizzare la casella personalizzata è necessario installare un disco fisso sulla periferica. Per alcuni modelli, il disco fisso è opzionale. Per i dettagli, rivolgersi al rivenditore, al rappresentante o al centro di assistenza.
  - ➔ [HD-15/HD-16 "Hard Disk" \(pagina 11-6\)](#)
- Le operazioni eseguite sulla Casella personalizzata dal pannello comandi possono essere eseguite anche utilizzando Embedded Web Server RX.
  - ➔ [Embedded Web Server RX User Guide](#)

## Cos'è la Casella lavoro?

Casella lavoro è il nome generico per "Casella Stampa privata/Lavoro memorizzato", "Casella Copia veloce/Controlla e Mantieni", "Casella Ripeti copia" e "Casella Modulo per sovrapposizione". L'utente non può creare o eliminare le Caselle lavoro.



### NOTA

- È possibile programmare l'eliminazione automatica dei documenti temporanei archiviati nelle caselle lavoro.
  - ➔ [Elimina lavori memoriz. \(pagina 8-56\)](#)
- Per i dettagli sul funzionamento della Casella lavoro, vedere:
  - ➔ [Memorizzazione dei dati di stampa sulla periferica \(pagina 4-18\)](#)

## Casella Ripeti copia

La funzione Ripeti copia consente di memorizzare nella casella lavori i dati di un originale già stampato per riprodurne altre copie all'occorrenza. L'impostazione predefinita consente di memorizzare fino a 32 documenti. Se il sistema viene spento, tutti i lavori memorizzati saranno cancellati.

- ➔ [Esecuzione di lavori in Ripeti copia \(pagina 5-75\)](#)



### NOTA

Se sul sistema è installata la funzione Protezione dati, la funzione Ripeti copia non è disponibile.



## Modulo per sovrapposizione

Questa funzione consente di copiare originali sovrapponendoli a moduli o immagini. Questa casella viene utilizzata per memorizzare i moduli o le immagini da usare per la sovrapposizione.

➔ [Modulo per sovrapposizione \(pagina 5-76\)](#)



### NOTA

Per utilizzare il modulo per sovrapposizione è necessario installare un disco fisso sulla periferica. Per alcuni modelli, il disco fisso è opzionale. Per i dettagli, rivolgersi al rivenditore, al rappresentante o al centro di assistenza.

➔ [HD-15/HD-16 "Hard Disk" \(pagina 11-6\)](#)

## Cos'è la Casella Unità USB?

È possibile collegare allo slot USB della periferica un'unità USB e stampare direttamente i file salvati. I dati possono essere stampati direttamente dall'unità USB, senza richiederne l'apertura su PC. Sull'unità USB si possono anche archiviare i dati di scansione come file in formato PDF, TIFF, JPEG, XPS, OpenXPS, PDF alta compressione, Word, Excel o PowerPoint (Scansione a USB).



### NOTA

I file Word, Excel e PowerPoint verranno salvati in Microsoft Office 2007 o formato file successivo.

## Casella FAX

La casella FAX consente di memorizzare i fax in arrivo. Per poter utilizzare la funzionalità fax del sistema, occorre installare il modulo FAX opzionale.

➔ **Guida alle funzioni FAX**

## Funzioni di base della Casella documenti

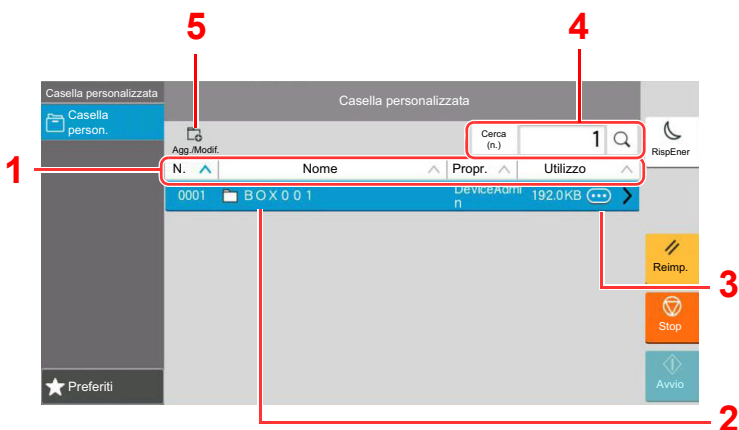
Questa sezione spiega le procedure di base riguardanti le caselle documento; gli esempi proposti si riferiscono ad attività eseguite nelle caselle personalizzate.

### NOTA

La procedura qui descritta prevede l'attivazione della funzione di gestione dell'accesso utenti. Per ulteriori dettagli sui privilegi di accesso utente, vedere:

➔ [Modifica di una casella personalizzata \(pagina 5-65\)](#)

### Elenco caselle

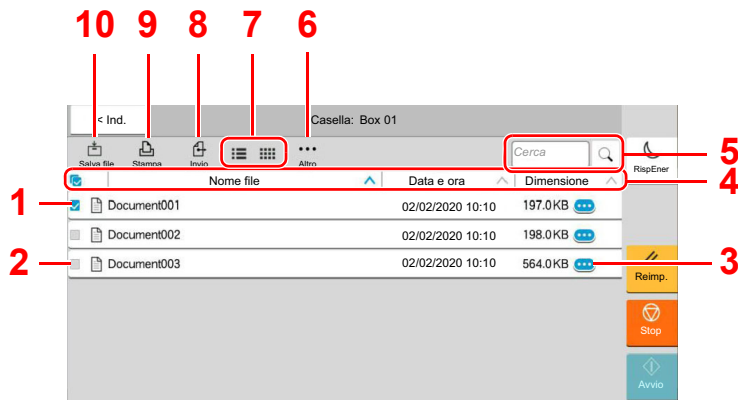


- 1 Elenca in ordine crescente/decrescente numero casella, nome casella, nome proprietario e dimensione dei dati salvati nella casella.
- 2 Questa è una casella personalizzata. Selezionarla per aprirla.
- 3 Premere per visualizzare i dettagli sulla casella selezionata.
- 4 Si può ricercare una casella per Nome casella o N. casella. Selezionare [**Cerca (n.)**] o [**Cerca (nome)**] per commutare tra [**Cerca (n.)**] e [**Cerca (nome)**].
- 5 Premere questo pulsante per registrare nuove caselle oppure per controllare, modificare o cancellare le informazioni memorizzate nella casella.

## Elenco dei documenti

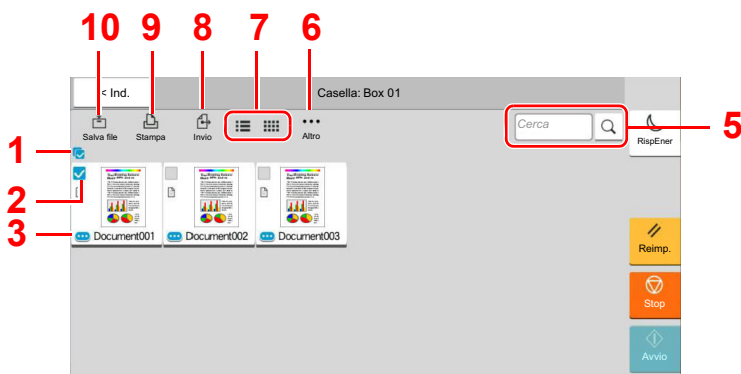
L'elenco dei documenti contiene i documenti memorizzati nella casella personalizzata. I documenti possono essere elencati per nome oppure come anteprime. L'elenco può essere utilizzato come indicato di seguito.

### Elenco



- 1 Selezione di più documenti per volta.
- 2 Selezione dei documenti tramite casella di spunta.
- 3 Visualizzare i dettagli per il documento selezionato.
- 4 Elenca in ordine crescente/decrescente nome file, data e ora e dimensione dei dati.
- 5 Si può ricercare un documento per Nome.
- 6 Viene visualizzato il menu delle operazioni che è possibile eseguire sul documento.
- 7 Premere per passare dalla vista elenco alla vista anteprime.
- 8 Invia i documenti selezionati.
- 9 Stampa i documenti selezionati.
- 10 Premere per salvare il documento nella casella selezionata.

### Miniature



### NOTA

Si possono selezionare più documenti attivando le rispettive caselle di spunta. Non è però possibile selezionare più documenti mentre è in esecuzione l'invio dei documenti.

## Visualizzazione dei dettagli di una casella

- 1** Nella schermata dell'elenco delle caselle, selezionare [🗨️] (icona informazioni) in corrispondenza della casella di cui si desidera verificare i dettagli.

### NOTA

Se la casella personalizzata è protetta da password, immettere la password corretta.

- 2** Controllare i dettagli della casella.

- 3** Selezionare [Chiudi].

Viene nuovamente visualizzata la schermata Casella documenti predefinita.

## Modifica dei dettagli di una casella

- 1** Selezionare [Agg./Modif.] sulla schermata dell'elenco delle caselle.
- 2** Selezionare la casella di cui si desidera modificare i dettagli, quindi selezionare [Modifica].



### NOTA

Se la casella personalizzata è protetta da password, immettere la password corretta.

- 3** Modificare i dettagli della casella.
- 4** Dopo la modifica dei dettagli, selezionare [OK] quindi selezionare [OK] sulla schermata di conferma.

Se non sono state apportate modifiche ai dettagli, selezionare [Annulla].

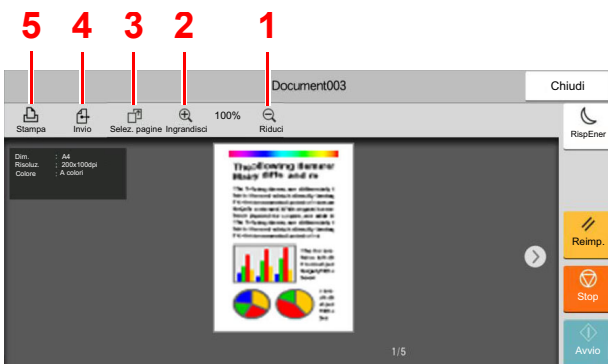
- 5** Selezionare [Chiudi].

Viene nuovamente visualizzata la schermata Casella documenti predefinita.

## Anteprima dei documenti/Controllo dei dettagli di un documento

- 1** Selezionare il documento da visualizzare in anteprima, quindi selezionare [Altro] > [Anteprima].
- 2** Visualizzare l'anteprima del documento o controllare i dettagli del documento.

Le operazioni disponibili sulla schermata di anteprima sono le seguenti.



- 1 Zoom indietro.
- 2 Zoom avanti.
- 3 Selezionare la pagina del documento aperto da stampare, inviare o copiare sull'unità USB.
  - ➔ [Selezione di una pagina \(pagina 5-63\)](#)
- 4 Invia i documenti selezionati.
- 5 Stampa i documenti selezionati.



### NOTA

Si può regolare la visualizzazione dell'anteprima spostando le dita sul pannello a sfioramento.

➔ [Anteprima degli originali \(pagina 2-25\)](#)

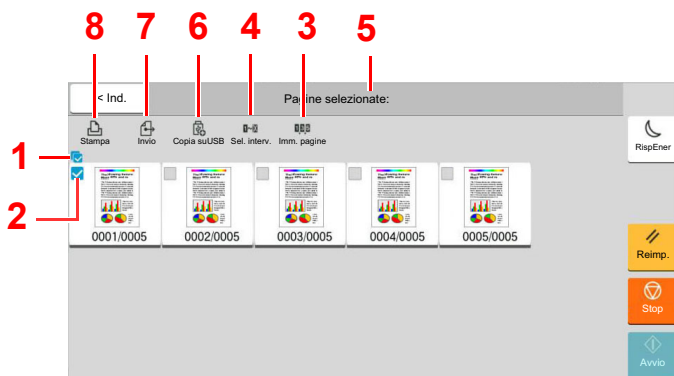
- 3** Confermare il documento e selezionare [Chiudi].

## Selezione di una pagina

È possibile specificare le pagine desiderate per la stampa, l'invio o la copia di un documento archiviato in una Casella personalizzata.

Selezionare **[Altro]** > **[Selez. pagina]** sulla schermata che visualizza l'elenco dei documenti della Casella personalizzata, oppure **[Selez. pagina]** sulla schermata Anteprima per visualizzare la schermata di selezione pagina.

Selezionare le pagine da elaborare, quindi selezionare **[Stampa]**, **[Invia]** o **[Copia su USB]**.



- 1 Selezione di più documenti per volta.
- 2 Selezione dei documenti tramite casella di spunta.
- 3 Utilizzare una “,” (virgola) per separare i numeri quando si specificano pagine che non sono consecutive.
- 4 Specificare un intervallo pagine continuo.
- 5 Visualizza il numero di pagine selezionate.
- 6 Le pagine selezionate possono essere copiate sull'unità USB.
- 7 Le pagine selezionate possono essere inviate.
- 8 Le pagine selezionate possono essere stampate.

➔ [Stampa di documenti in una casella personalizzata \(pagina 5-67\)](#)

➔ [Invio di documenti in una casella personalizzata \(pagina 5-69\)](#)

➔ [Spostamento di documenti in una casella personalizzata \(pagina 5-71\)](#)

## Creazione di una casella personalizzata nuova

### NOTA

- Per utilizzare la casella personalizzata è necessario installare un disco fisso sulla periferica. Per alcuni modelli, il disco fisso è opzionale. Per i dettagli, rivolgersi al rivenditore, al rappresentante o al centro di assistenza.
- Se viene visualizzata la schermata di autenticazione utente, effettuare il login come utente con privilegi che consentono di configurare questa impostazione. Se non si conosce il nome utente o la password di login assegnati, contattare l'amministratore.
- Se è abilitata la gestione con login utente, eseguire il login con privilegi di amministratore per eseguire le seguenti operazioni. Non è possibile eseguire queste operazioni con privilegi di utente.
  - Creazione casella
  - Eliminazione di una casella il cui proprietario è un altro utente.

### 1 Visualizzare la schermata.

Tasto [Home] > [Casella person.] > [Agg./Modif.]

### 2 Configurare la casella personalizzata.

1 [Aggiungi] > Immettere le informazioni per ogni voce

La tabella elenca le voci da impostare.

Voce	Descrizione
<b>Nome casella</b>	Il nome casella può essere composto da massimo 32 caratteri. ➔ <a href="#">Metodo di immissione dei caratteri (pagina 11-10)</a>
<b>N. casella</b>	Specificare il numero di casella selezionando [+], [-] oppure i tasti numerici. Per la casella si può specificare un numero compreso tra 0001 e 1.000. Alla Casella personalizzata occorre assegnare un numero univoco. Se si seleziona [Automatico] (0000), verrà assegnato automaticamente il numero più basso disponibile.
<b>Proprietario</b> <sup>*1</sup>	Impostare il proprietario della casella. Selezionare il proprietario nell'elenco degli utenti.
<b>Autorizzazione</b> <sup>*2</sup>	Attivare o disattivare la condivisione della casella.
<b>Password casella</b>	È possibile limitare l'accesso alla casella specificando una password di sicurezza. L'impostazione di una password non è obbligatoria. Digitare la stessa password di massimo 16 caratteri nei campi "Password casella" e "Conferma". Questa voce può essere impostata se in Autorizzazione è stata selezionata l'opzione [Condiviso].
<b>Limite di utilizzo</b>	È possibile limitare l'utilizzo delle caselle. Digitare un valore per limitare la capacità in megabyte della casella personalizzata selezionando [-], [+] oppure i tasti numerici. È possibile specificare un limite compreso tra 1 e 30.000 (MB).
<b>Eliminazione autom. file</b>	Allo scadere della durata specificata, i documenti archiviati vengono automaticamente eliminati. Selezionare [On] per abilitare l'eliminazione automatica, quindi utilizzare [+] e [-], oppure i tasti numerici, per specificare il numero di giorni di conservazione in memoria dei documenti. È possibile immettere un numero compreso tra 1 e 31 (giorno/i). Per disabilitare l'eliminazione automatica dei file, selezionare [Off].

Voce	Descrizione
<b>Spazio libero</b>	Visualizza lo spazio libero della casella.
<b>Sovrascrivi impostazione</b>	Abilitare o disabilitare la sovrascrittura dei vecchi documenti archiviati con i nuovi documenti. Per sovrascrivere i vecchi documenti, selezionare <b>[Autorizza]</b> . Per conservare i vecchi documenti, selezionare <b>[Proibisci]</b> .
<b>Elimina dopo la stampa</b>	Il documento viene automaticamente eliminato dalla casella al termine della stampa. Per eliminare il documento, selezionare <b>[On]</b> . Per conservare il documento, selezionare <b>[Off]</b> .

\*1 Voce visualizzata quando è abilitata la gestione dell'accesso utenti.

\*2 Questa voce non compare quando "Proprietario" è impostato su **[Nessun proprietario]**.

**2** Selezionare **[OK]**.

La casella personalizzata viene creata.

## Modifica di una casella personalizzata

**1** **Visualizzare la schermata.**

Tasto **[Home]** > **[Casella person.]** > **[Agg./Modif.]**

**2** **Modificare la casella personalizzata.**

Selezionare la casella > **[Modifica]** > Immettere le informazioni per ogni voce > **[OK]**



**NOTA**

- Se si accede come utente si può solo modificare la casella di cui l'utente è proprietario.
- Se si accede come amministratore si possono invece modificare tutte le caselle.

Quando è abilitata la gestione dell'accesso utenti, le impostazioni che si possono modificare variano in base ai privilegi assegnati all'utente.

Privilegi	Impostazioni che si possono modificare
<b>Amministratore</b>	Nome casella
	N. casella
	Proprietario
	Autorizzazione
	Limite di utilizzo
	Eliminazione autom. file
	Spazio libero
	Sovrascrivi impostazione
	Elimina dopo la stampa
<b>Utente</b>	Nome casella
	Password casella
	Limite di utilizzo
	Eliminazione autom. file
	Sovrascrivi impostazione
	Elimina dopo la stampa

Per informazioni su ogni voce, vedere:

➔ [Creazione di una casella personalizzata nuova \(pagina 5-64\)](#)

### **3 [OK] > [Chiudi]**

Viene nuovamente visualizzata la schermata Casella documenti predefinita.

## **Eliminazione di una casella personalizzata**

### **1 Visualizzare la schermata.**

Tasto [Home] > [Casella person.] > [Agg./Modif.]

### **2 Eliminare la casella personalizzata.**

Selezionare la casella > [Elimina] > [Elimina]



#### **NOTA**

- Se si accede come utente si può solo eliminare la casella di cui l'utente è proprietario.
- Se si accede come amministratore si possono invece modificare tutte le caselle.

## **Archiviazione dei documenti in una casella personalizzata**

Le caselle personalizzate consentono di archiviare i dati di stampa inviati da un PC. Per la procedura di stampa da PC, vedere :

➔ **Printing System Driver User Guide**



# Stampa di documenti in una casella personalizzata

## 1 Visualizzare la schermata.

- 1 Tasto [Home] > [Casella person.]
- 2 Selezionare la casella che contiene il documento da stampare.



### NOTA

Se la casella personalizzata è protetta da password, immettere la password corretta.

## 2 Stampare il documento.

- 1 Dall'elenco, selezionare il documento da stampare selezionando la casella di spunta corrispondente.

Il documento scelto è contrassegnato da un segno di spunta.



### NOTA

Per annullare la selezione, selezionare di nuovo la casella di spunta per cancellare il segno di spunta.

- 2 Selezionare [**Stampa**].
- 3 Modificare i parametri di selezione carta, stampa in fronte/retro, ecc., come opportuno.

Per maggiori informazioni sulle funzioni che si possono selezionare, vedere:

➔ [Casella personalizzata \(Salva file, Stampa, Invio\) \(pagina 6-9\)](#)



### NOTA

Selezionare [**Preferiti**] per registrare o richiamare i preferiti.

➔ [Registrazione dei Preferiti \(pagina 5-13\)](#)

➔ [Richiamo dei Preferiti \(pagina 5-13\)](#)

Se si seleziona un documento archiviato da un computer, si apre la schermata di selezione delle impostazioni di stampa.

Per utilizzare le impostazioni di stampa (quando il documento è stato salvato), selezionare [**Stampa così com'è**]. Selezionare [**Avvia stampa**] per eseguire la stampa.

Per modificare le impostazioni di stampa, selezionare [**Stampa dopo cambio imp. (Usa impostazioni file)**] o [**Stampa dopo cambio imp. (Non usare impost. file)**] e modificare le impostazioni di stampa.

Dopo aver selezionato un documento salvato sulla periferica è possibile che sulla schermata di impostazioni della funzione da utilizzare compaia [**Usa Impost. file**].

Per utilizzare le impostazioni salvate con il documento, selezionare [**Usa Impost. file**].

Se necessario, modificare le impostazioni di stampa.

- 4 Premere il tasto [**Avvio**].

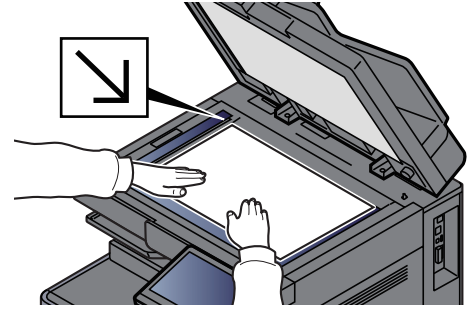
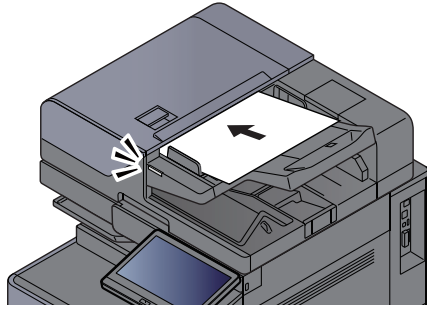
Inizia la stampa del documento selezionato.

# Salvataggio dei documenti acquisiti in una casella personalizzata

## 1 Visualizzare la schermata.

Tasto [Home] > [Casella person.]

## 2 Posizionare gli originali.



➔ [Caricamento degli originali \(pagina 5-3\)](#)

## 3 Archiviare il documento.

1 Selezionare la casella > [Salva file]

2 Selezionare il tipo di originale, il formato file e tutti gli altri parametri come opportuno.

Per maggiori informazioni sulle funzioni che si possono selezionare, vedere:

➔ [Casella personalizzata \(Salva file, Stampa, Invio\) \(pagina 6-9\)](#)

### **NOTA**

- Il nome del file può essere composto da massimo 32 caratteri.
- Selezionare [**Preferiti**] per registrare o richiamare i preferiti.

➔ [Registrazione dei Preferiti \(pagina 5-13\)](#)

➔ [Richiamo dei Preferiti \(pagina 5-13\)](#)

3 Premere il tasto [**Avvio**].

L'originale viene acquisito e i dati memorizzati nella casella personalizzata specificata.

## Invio di documenti in una casella personalizzata

Quando si inviano i documenti mediante LAN wireless, selezionare preventivamente l'interfaccia dedicata per la funzione di invio.

➔ [Rete primaria \(Client\) \(pagina 8-77\)](#)

### 1 Visualizzare la schermata.

Tasto [Home] > [Casella person.] > Selezionare la casella



#### NOTA

Se la casella personalizzata è protetta da password, immettere la password corretta.

### 2 Selezionare il documento.

- 1 Selezionare il documento che si desidera inviare attivando la relativa casella di spunta. Il documento scelto è contrassegnato da un segno di spunta.



#### NOTA

- Non si possono selezionare e trasmettere più documenti.
- Per annullare la selezione, selezionare di nuovo la casella di spunta per cancellare il segno di spunta.

- 2 Selezionare [Invia].



#### NOTA

In funzione delle impostazioni è possibile che si apra la schermata della rubrica.

- 3 Specificare la destinazione.

Per maggiori informazioni sulla selezione delle destinazioni, vedere:

➔ [Selezione di una destinazione \(pagina 5-51\)](#)



#### IMPORTANTE

**Si possono utilizzare le funzioni [Trasmissione criptata e-mail] e [Firma digitale per l'e-mail] solo quando si selezionano dalla rubrica gli indirizzi di posta elettronica dotati di certificato crittografia. Quando si immette l'indirizzo di posta elettronica dal pannello di controllo, non si possono utilizzare queste funzioni.**

- 4 Definire il formato di invio, l'immagine originale e gli altri parametri, come necessario.

Per maggiori informazioni sulle funzioni che si possono selezionare, vedere:

➔ [Casella personalizzata \(Salva file, Stampa, Invio\) \(pagina 6-9\)](#)



#### NOTA

Selezionare [Preferiti] per registrare o richiamare i preferiti.

➔ [Registrazione dei Preferiti \(pagina 5-13\)](#)

➔ [Richiamo dei Preferiti \(pagina 5-13\)](#)

- 5 Premere il tasto [Avvio].

Inizia l'invio del documento selezionato.

## Invio di documenti nella casella personalizzata all'indirizzo e-mail dell'utente che ha effettuato il login

Quando è abilitata la gestione dell'accesso utenti, i documenti presenti nella casella personalizzata vengono inviati all'indirizzo e-mail dell'utente che ha effettuato il login.

### Impostazione prima dell'invio

Prima di utilizzare questa funzione, è necessario che:

- Sulla schermata Home sia visualizzata l'icona della funzione.  
➔ [Modifica della schermata Home \(pagina 2-17\)](#)
- Sia impostato un indirizzo e-mail nel login utente per l'utente che effettua l'accesso.  
➔ [Aggiunta di un utente \(Elenco utenti locali\) \(pagina 9-8\)](#)

### Invio all'indirizzo e-mail dell'utente che ha effettuato il login.

Quando è abilitata la gestione dell'accesso utenti, i documenti presenti nella casella personalizzata vengono inviati all'indirizzo e-mail dell'utente che ha effettuato il login.

Invio all'indirizzo e-mail dell'utente che ha effettuato il login. Attenersi alla seguente procedura.

- 1 Selezionare il tasto [Home].**
- 2 Selezionare [Invia a me (E-mail)].**



#### NOTA

Quando si utilizza questa funzione non si possono utilizzare funzioni diverse dalla trasmissione.

## Spostamento di documenti in una casella personalizzata

### 1 Visualizzare la schermata.

Tasto [Home] > [Casella person.] > Selezionare la casella



#### NOTA

Se la casella personalizzata è protetta da password, immettere la password corretta.

### 2 Spostare i documenti.

- 1 Dall'elenco, selezionare il documento da spostare selezionando la casella di spunta corrispondente.

Il documento scelto è contrassegnato da un segno di spunta.



#### NOTA

Per annullare la selezione, selezionare di nuovo la casella di spunta per cancellare il segno di spunta.

- 2 [Altro] > [Spst/Copia] > [Sposta in Casella pers.] > selezionare la destinazione dello spostamento > [Sposta] > [Sposta]

Il documento selezionato viene spostato.



#### NOTA

Se la casella di destinazione è protetta da password, immettere la password corretta.

## Copia di documenti archiviati in una casella personalizzata in altre caselle

### 1 Visualizzare la schermata.

Tasto [Home] > [Casella person.] > Selezionare la casella



#### NOTA

Se la casella personalizzata è protetta da password, immettere la password corretta.

### 2 Copiare i documenti.

- 1 Dall'elenco, selezionare il documento da copiare selezionando la casella di spunta corrispondente.

Il documento scelto è contrassegnato da un segno di spunta.



#### NOTA

Per annullare la selezione, selezionare di nuovo la casella di spunta per cancellare il segno di spunta.

- 2 [Altro] > [Spst/Copia] > [Copia in casella personalizzata] > selezionare la destinazione della copia > [Copia] > [Copia]

Il documento selezionato viene copiato.



#### NOTA

Se la casella in cui il documento deve essere copiato è protetta da password, immettere la password corretta.

## Copia di documenti archiviati in una casella personalizzata sull'unità USB

### 1 Visualizzare la schermata.

Tasto [Home] > [Casella person.] > Selezionare la casella



#### NOTA

Se la casella personalizzata è protetta da password, immettere la password corretta.

### 2 Copiare i documenti.

- 1 Dall'elenco, selezionare il documento da copiare selezionando la casella di spunta corrispondente.

Il documento scelto è contrassegnato da un segno di spunta.



#### NOTA

Per annullare la selezione, selezionare di nuovo la casella di spunta per cancellare il segno di spunta.

- 2 [Altro] > [Spst/Copia] > [Copia su unità USB] > selezionare la destinazione della copia > [Avanti] > [Copia] > [Copia]

Il documento selezionato viene copiato.

## Unione di documenti in una casella personalizzata

Si possono unire in un solo file i documenti presenti nella casella personalizzata.

### **NOTA**

È possibile unire un documento ad altri documenti archiviati nella stessa casella personalizzata. Se necessario, spostare preventivamente i documenti di unione.

## 1 Visualizzare la schermata.

Tasto [Home] > [Casella person.] > Selezionare la casella

### **NOTA**

Se la casella personalizzata è protetta da password, immettere la password corretta.

## 2 Unire il documento.

- 1 Dall'elenco, selezionare i documenti di unione attivando la casella di spunta corrispondente.

Il documento scelto è contrassegnato da un segno di spunta.

Si possono unire fino a 10 documenti.

### **NOTA**

Per annullare la selezione, selezionare di nuovo la casella di spunta per cancellare il segno di spunta.

- 2 [Altro] > [Unisci].

- 3 Disporre i documenti nell'ordine in cui si desidera vengano uniti.

Selezionare il documento da riordinare, quindi selezionare [Su] o [Giù] per spostarlo nella posizione corretta nella sequenza.

- 4 [Avanti] > Immettere il nome file da assegnare al lavoro di unione

### **NOTA**

Il nome del file può essere composto da massimo 64 caratteri.

- 5 [Unisci] > [Unisci]

I documenti vengono uniti.

### **NOTA**

Dopo l'unione, i documenti originali rimarranno invariati. Se non sono più necessari, eliminarli.

## Eliminazione di documenti in una casella personalizzata

### 1 Visualizzare la schermata.

- 1 Tasto [Home] > [Casella person.]
- 2 Selezionare la casella contenente il documento.



#### NOTA

Se la casella personalizzata è protetta da password, immettere la password corretta.

### 2 Eliminare il documento.

- 1 Dall'elenco, selezionare il documento da eliminare selezionando la casella di spunta corrispondente.

Il documento scelto è contrassegnato da un segno di spunta.



#### NOTA

- Il pulsante [Elimina] è disabilitato finché non viene selezionato un documento.
- Per annullare la selezione, selezionare di nuovo la casella di spunta per cancellare il segno di spunta.

- 2 [Altro] > [Elimina] > [Elimina]

Il documento viene eliminato.



## Casella lavoro

Questa sezione descrive la Casella Ripeti copia e la Casella Modulo per sovrapposizione. Per la Casella Stampa privata/Lavoro memorizzato e la Casella Copia veloce/Controlla e mantieni, vedere:

➔ [Memorizzazione dei dati di stampa sulla periferica \(pagina 4-18\)](#)

## Esecuzione di lavori in Ripeti copia

La funzione Ripeti copia consente di memorizzare nella casella lavori i dati di un originale già stampato per riprodurre altre copie all'occorrenza. L'impostazione predefinita consente di memorizzare fino a 32 documenti. Se il sistema viene spento, tutti i lavori memorizzati saranno cancellati. Questa sezione spiega come stampare i documenti salvati con la funzione Ripeti copia.

➔ [Ripeti copia \(pagina 6-79\)](#)

### 1 Visualizzare la schermata.

Tasto [Home] > [Casella lavoro] > [Ripeti copia]

### 2 Stampare il documento.

1 Selezionare il documento da stampare > [Stampa]

Se il documento è protetto da password, digitare la password con i tasti numerici.

2 Specificare il numero di copie da stampare > [Avvia stampa]

La stampa ha inizio.

Il lavoro contenuto nella casella Ripeti copia verrà eliminato quando viene spento l'interruttore di alimentazione.

## Modulo per sovrapposizione

Questa funzione consente di copiare originali sovrappo­nendoli a moduli o immagini. Questa casella viene utilizzata per memorizzare i moduli o le immagini da usare per la sovrapposizione.



### NOTA

Per utilizzare il modulo per sovrapposizione è necessario installare un disco fisso sulla periferica. Per alcuni modelli, il disco fisso è opzionale. Per i dettagli, rivolgersi al rivenditore, al rappresentante o al centro di assistenza.

➔ [HD-15/HD-16 "Hard Disk" \(pagina 11-6\)](#)

### Memorizzazione di un modulo

È possibile memorizzare i moduli da utilizzare per la sovrapposizione immagine nella casella lavori. In un modulo si può registrare una sola pagina.

#### 1 Posizionare l'originale.

#### 2 Visualizzare la schermata.

Tasto [Home] > [Casella lavoro] > [Modulo per sovrappos.]

#### 3 Memorizzare i moduli.

1 Selezionare [Salva file].

2 Se necessario, selezionare il tipo di originale, la densità di scansione, ecc. prima di acquisire l'originale.

3 Premere il tasto [Avvio].

L'originale viene acquisito e memorizzato nella casella [Modulo per sovrapposizione].

### Eliminazione di un modulo memorizzato

È possibile eliminare il modulo archiviato nella casella lavori.

#### 1 Visualizzare la schermata.

Tasto [Home] > [Casella lavoro] > [Modulo per sovrappos.]

#### 2 Memorizzare i moduli.

Selezionare il modulo da eliminare > [Elimina] > [Elimina]

Il modulo viene eliminato.

## Utilizzo dell'unità USB rimovibile

Collegando l'unità USB direttamente sul sistema è possibile stampare, in modo facile e veloce, i file archiviati sull'unità USB senza dover utilizzare un computer.

Si possono stampare i seguenti tipi di file:

- File PDF (Versione 1.7 o inferiore)
- File TIFF (formato TIFF V6/TTN2)
- File JPEG
- File XPS
- File OpenXPS
- File PDF criptati

Questa funzione permette inoltre di archiviare i file delle scansioni sull'unità USB collegata al sistema.

Si possono archiviare i seguenti tipi di file:

- Formato file PDF
- Formato file TIFF
- Formato file JPEG
- Formato file XPS
- Formato file OpenXPS
- Formato file PDF a compressione elevata
- Formato file Word
- Formato file Excel
- Formato file PowerPoint



### NOTA

I file Word, Excel e PowerPoint verranno salvati in Microsoft Office 2007 o formato file successivo.

## Stampa di documenti archiviati in un'unità USB rimovibile

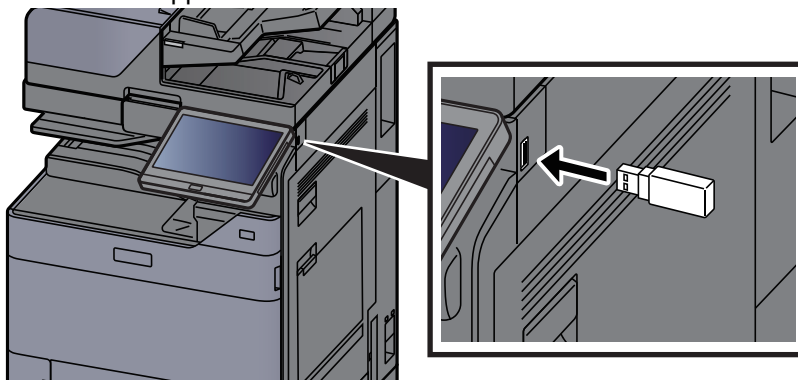


### NOTA

- I file PDF da stampare devono avere un'estensione (.pdf).
- Utilizzare un'unità USB correttamente formattata da questo sistema.
- Inserire l'unità USB nello slot USB del sistema.

### 1 Collegare l'unità USB.

- 1 Inserire l'unità USB nell'apposito slot.



- 2 Quando il sistema legge l'unità USB, compare il messaggio "Unità USB riconosciuta. Visualizzazione file.". Selezionare [**Continua**].

Visualizza la schermata Unità USB.

 **NOTA**

Se il messaggio non compare, selezionare [**Unità USB**] sulla schermata Home.

## 2 Stampare il documento.

- 1 Selezionare la cartella con il file da stampare.

 **NOTA**

- Si possono visualizzare 1.000 documenti.
- Per tornare a un livello cartella superiore, selezionare [**Su**].

- 2 Selezionare il file da stampare > [**Stampa**]
- 3 Specificare il numero di copie da stampare, la stampa in fronte-retro, ecc. come opportuno.

Per maggiori informazioni sulle funzioni che si possono selezionare, vedere:

➔ [Unità USB \(Salva file, Stampa documenti\) \(pagina 6-15\)](#)

 **NOTA**

Dopo aver selezionato un documento salvato sulla periferica è possibile che sulla schermata di impostazioni della funzione da utilizzare compaia [**Usa Impost. file**].

- Per utilizzare le impostazioni salvate con il documento, selezionare [**Usa Impost. file**].
- Se necessario, modificare le impostazioni di stampa.

- 4 Premere il tasto [**Avvio**].  
Inizia la stampa del file selezionato.

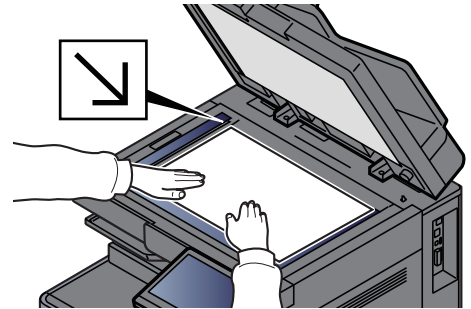
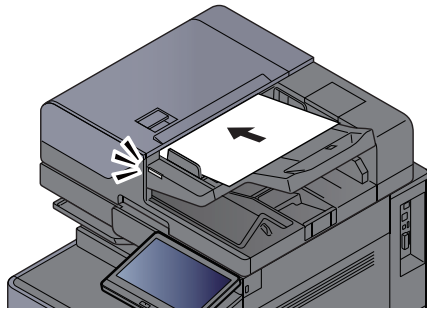
# Archiviazione dei documenti sull'unità USB (Scansione a USB)

Attenersi alla seguente procedura per archiviare i documenti acquisiti su un'unità USB rimovibile

## **NOTA**

Si possono archiviare fino a 1.000 file.

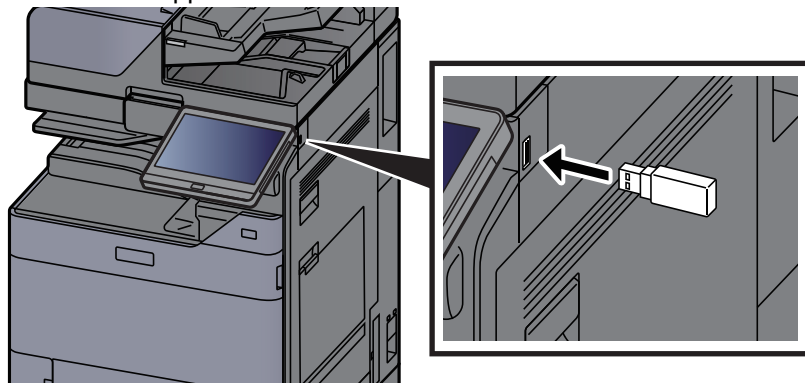
## **1** Posizionare gli originali.



➔ [Caricamento degli originali \(pagina 5-3\)](#)

## **2** Collegare l'unità USB.

**1** Inserire l'unità USB nell'apposito slot.



**2** Quando il sistema legge la memoria USB, compare il messaggio "Unità USB riconosciuta. Visualizzazione file.". Selezionare [**Continua**].

Visualizza la schermata Unità USB.

## **NOTA**

Se il messaggio non compare, selezionare [**Unità USB**] sulla schermata Home.

## **3** Archiviare il documento.

**1** Selezionare la cartella in cui archiviare il file.

**2** Selezionare [**Salva file**].

**3** Selezionare il tipo di originale, il formato file e tutti gli altri parametri come opportuno.

Per maggiori informazioni sulle funzioni che si possono selezionare, vedere:

➔ [Unità USB \(Salva file, Stampa documenti\) \(pagina 6-15\)](#)

**4** Controllare l'immagine da archiviare.

- 5 Premere il tasto **[Avvio]**.

L'originale viene acquisito e i dati vengono archiviati sull'unità USB.

## Verifica delle informazioni archiviate sull'unità USB

- 1 **Selezionare [Info USB] nella schermata Unità USB.**
- 2 **Dopo avere controllato le informazioni, selezionare [Chiudi].**

## Rimozione dell'unità USB

### **IMPORTANTE**

Seguire la procedura corretta per evitare di danneggiare i dati o l'unità USB.

- 1 **Visualizzare la schermata.**

Tasto **[Home]** > **[Unità USB]**

- 2 **Selezionare [Rimuovi USB].**

Selezionare **[OK]** e rimuovere l'unità USB quando compare il messaggio "È possibile rimuovere l'unità USB in modo sicuro".



### **NOTA**

È possibile rimuovere l'unità USB anche dopo aver controllato le Informazioni dispositivo.


➔ [Informazioni dispositivo \(pagina 7-13\)](#)

Per la rimozione sicura dell'unità USB, toccare l'icona Unità USB visualizzata nella parte superiore del pannello a sfioramento e selezionare **[Rimuovi USB]**.

➔ [Schermata Home \(pagina 2-15\)](#)

# Utilizzo del browser Internet


Se la periferica è collegata in rete è possibile navigare in Internet sul pannello a sfioramento.

 **NOTA**  
Per poter utilizzare il browser Internet è necessario configurare "Browser Internet" su **[On]** in Impostazioni funzione.  
➔ [Browser Internet \(pagina 8-58\)](#)

## Apertura e chiusura del browser

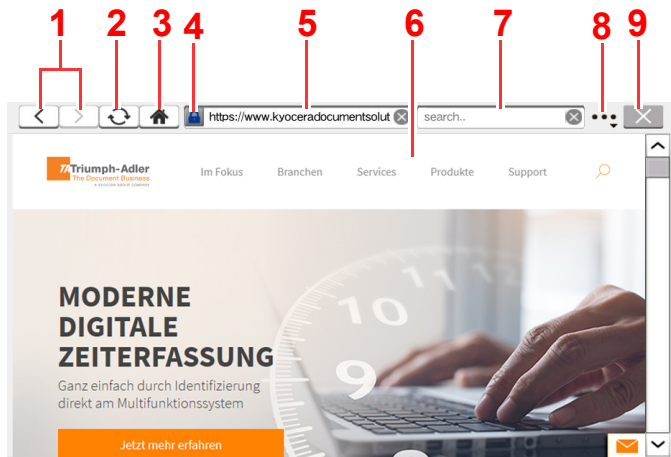
### Visualizzare la schermata.

- 1** Tasto **[Home]** > **[Browser Internet]**  
Il browser Internet si apre.
- 2** Utilizzare la schermata del browser per sfogliare le pagine web.  
Per informazioni sull'utilizzo della schermata del browser, vedere:  
➔ [Utilizzo della schermata del browser \(pagina 5-82\)](#)
- 3** Per chiudere il browser, selezionare **[X]** (Chiudi) e **[OK]** sulla schermata di conferma chiusura.

 **NOTA**  
Si possono specificare le impostazioni preferite, ad esempio la modalità di visualizzazione della schermata del browser Internet.  
➔ [Ambiente browser \(pagina 8-58\)](#)

## Utilizzo della schermata del browser

Le operazioni disponibili sulla schermata del browser Internet sono le seguenti.



- 1 **Indietro/Avanti:** Visualizza la pagina precedente o quella successiva.
- 2 **Ricarica:** Aggiorna la pagina.
- 3 **Home page:** Visualizza la home page desiderata.  
È possibile specificare la home page desiderata in [Ambiente browser \(pagina 8-58\)](#).
- 4 **Icona di blocco sicurezza:** Compare quando si tenta di visualizzare una pagina protetta.
- 5 **Inserire URL:** Utilizzato per inserire l'indirizzo URL della pagina web che si desidera visualizzare.
- 6 **Casella di testo:** Quando ci si posiziona sulla casella di testo viene visualizzata una tastiera che permette all'utente di digitare il testo.
- 7 **Cerca (Cerca in Internet):** Utilizzare il sito di ricerca selezionato per eseguire una ricerca con la parola chiave immessa.
- 8 **Menu:** Visualizza il menu di configurazione del browser. Utilizzare questo menu per definire la percentuale di ingrandimento/riduzione per la visualizzazione del browser, impostare lo schema di codifica del testo e controllare il certificato del server.  
**Trova nella pagina:** Eseguire la ricerca con la parola chiave immessa sulla pagina correntemente visualizzata. È possibile proseguire la ricerca selezionando **[Cerca su]** o **[Cerca giù]**.
- 9 **Chiudi:** Chiude il browser Internet e ritorna alla schermata dell'elenco delle applicazioni.



# Pinzatura manuale

Si possono pinzare manualmente i fogli già copiati senza alcuna operazione di stampa. Questa funzione può essere utile, ad esempio, quando ci si dimentica di impostare il modo di fascicolazione con pinzatura prima di eseguire le copie oppure per pinzare gli originali.

## NOTA

- Questa funzione richiede l'installazione del finisher documenti opzionale:
  - ➔ [Finisher da 4.000 fogli \(pagina 11-29\)](#)
  - ➔ [Finisher pinzatura da 100 fogli \(pagina 11-30\)](#)
- Se si esauriscono i punti durante la pinzatura manuale, lampeggiano gli indicatori di posizione pinzatura e i LED dei pulsanti di posizione pinzatura. Aggiungere punti metallici.
  - ➔ [Sostituzione punti \(Finisher da 4.000 fogli\) \(pagina 10-14\)](#)
  - ➔ [Sostituzione punti \(Finisher pinzatura da 100 fogli\) \(pagina 10-16\)](#)
- Non è possibile eseguire la pinzatura manuale quando la periferica sta eseguendo altri lavori.

## Numero massimo di fogli accettati per la pinzatura manuale

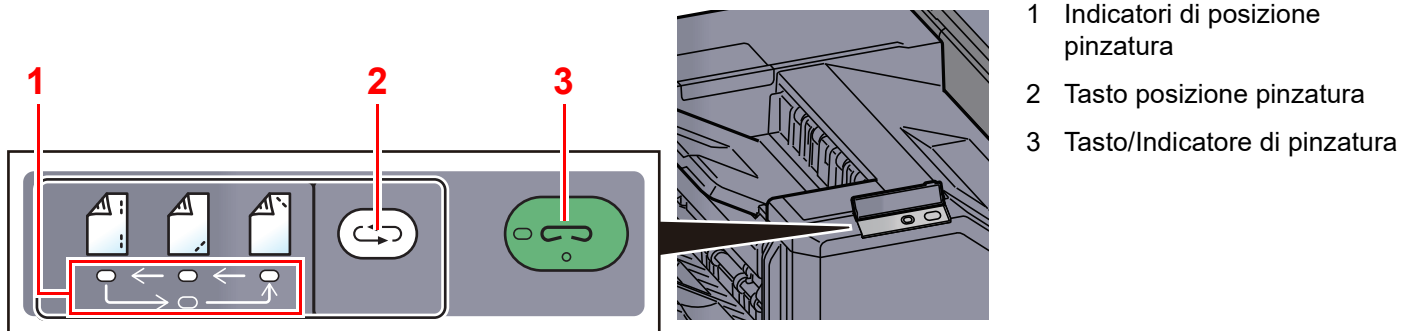
Finisher da 4.000 fogli

Formato carta	Grammatura carta	
	52 - 90 g/m <sup>2</sup>	91 - 105 g/m <sup>2</sup>
A4, A4-R, B5, Letter, Letter-R, 16K	65 fogli	55 fogli
A3, B4, Folio, Ledger	30 fogli	30 fogli

Finisher pinzatura da 100 fogli

Formato carta	Grammatura carta	
	52 - 90 g/m <sup>2</sup>	91 - 105 g/m <sup>2</sup>
A4, A4-R, B5, Letter, Letter-R, 16K	100 fogli	70 fogli
A3, B4, Folio, Ledger	50 fogli	35 fogli




Utilizzare i pulsanti della sezione di controllo del Finisher (opzionale) per la pinzatura manuale.



## 1 Premere il pulsante di pinzatura sulla sezione di controllo pinzatura.

L'otturatore dell'area di uscita carta si apre e il sistema passa in modalità di pinzatura manuale.


## 2 Impostare la posizione di pinzatura.


Premere il tasto di posizione pinzatura per selezionare la posizione di pinzatura. (Indietro  / Fronte  / 2 punti ).


Non è possibile eseguire l'operazione quando lampeggiano gli indicatori di posizione pinzatura. Prima di procedere, attendere che gli indicatori rimangano accesi.

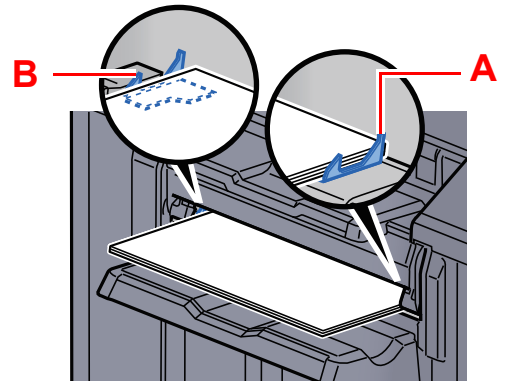
## 3 Caricare la carta.

Allineare i bordi della carta e posizionare la carta con il lato anteriore verso il basso nell'apertura dell'otturatore dell'unità di uscita.

Per pinzare il foglio sul lato anteriore () , posizionare la carta allineata contro la guida anteriore (A).

Per pinzare il foglio sul lato posteriore () , posizionare la carta allineata contro la guida posteriore (B).

Per pinzare il foglio con () due punti metallici, posizionare la carta al centro, allineata al punto centrale tra le due guide laterali (A e B).



### **ATTENZIONE**

Fare attenzione a non inserire le mani all'interno dell'otturatore aperto.

### **NOTA**

- Premere il pulsante di posizione pinzatura prima di posizionare i fogli. Una volta posizionati i fogli, non sarà più possibile utilizzare il pulsante di posizione pinzatura.
- Quando i fogli sono posizionati correttamente, si accende l'indicatore di pinzatura. Se non si accende, riposizionare i fogli.

## 4 Pinzare i fogli.

Posizionare i fogli e premere il pulsante di pinzatura.

Viene avviata l'operazione di pinzatura. Al termine della pinzatura il foglio viene consegnato sul vassoio.

### **ATTENZIONE**

Durante la pinzatura, tenere le mani lontane dai fogli.

### Al termine di una pinzatura manuale

Premere più volte il pulsante della posizione pinzatura fino a quando non si spengono gli indicatori della posizione di pinzatura. L'otturatore dell'area di uscita carta si chiude ad indicare che l'operazione di pinzatura manuale si è conclusa. Se non viene eseguita alcuna operazione per 10 secondi circa, il modo di pinzatura manuale viene automaticamente terminato.

### **NOTA**

È possibile modificare l'intervallo di tempo per l'annullamento automatico del modo di pinzatura manuale.

➔ [Pinzatura manuale \(pagina 8-58\)](#)

# 6 Utilizzo delle varie funzioni

In questo capitolo vengono trattati i seguenti argomenti:

Funzioni disponibili sulla periferica .....	6-2	Timbro Bates .....	6-73
Informazioni sulle funzioni disponibili		Miglioramento testo scritto a mano ...	6-76
sulla periferica .....	6-2	Scansione continua .....	6-76
Copia .....	6-2	Rotazione automatica immagine .....	6-77
Invia .....	6-6	Immagine in negativo .....	6-77
Casella personalizzata (Salva file,		Immagine speculare .....	6-77
Stampa, Invio) .....	6-9	Avviso di fine lavoro .....	6-78
Unità USB (Salva file, Stampa		Voce nome file .....	6-78
documenti) .....	6-15	Ignora la priorità .....	6-79
Funzioni .....	6-18	Ripeti copia .....	6-79
Formato originale .....	6-19	Azione lettura DP .....	6-81
Selezione carta .....	6-20	Rileva originali multipli .....	6-81
Originali di formati diversi .....	6-22	Rileva originali pinzati .....	6-82
Orientamento originale .....	6-25	Ril. errore di scansione .....	6-82
Piegatura .....	6-26	Salta pagine bianche .....	6-83
Fascicola/Sfalsa .....	6-28	Originale 2-facce/libro .....	6-83
Pinza/Fora .....	6-29	Formato di invio .....	6-85
Vassoio di uscita .....	6-34	Originale lungo .....	6-86
Scansione/Copia ID card .....	6-36	Formato file .....	6-86
Imm. manuale orig. (DP) .....	6-37	Separazione file .....	6-93
Densità .....	6-37	Risoluzione di scansione .....	6-93
Immagine originale .....	6-38	Oggetto/corpo E-mail .....	6-94
EcoPrint .....	6-39	Invia e stampa .....	6-94
Selezione colore .....	6-40	Invia e memorizza .....	6-94
Nitidezza .....	6-41	TX crittografato FTP .....	6-95
Sfondo Reg.densità (Regolazione		Trasmissione criptata e-mail .....	6-95
della densità dello sfondo) .....	6-41	Firma digitale per l'e-mail .....	6-95
Evita copie sbavate .....	6-42	Conferma dimensione file .....	6-96
Contrasto .....	6-42	Elimina dopo la stampa .....	6-97
Cancella colori .....	6-43	Elimina dopo la trasmissione .....	6-97
Zoom .....	6-43	Formato di memorizzazione .....	6-97
Combina .....	6-46	Password di protezione del PDF .....	6-98
Margini/Center, Margine, Center		Stampa JPEG/TIFF .....	6-98
Cancella bordo, Cancella bordo/		XPS Adatta alla pagina .....	6-98
Scansione completa .....	6-50		
Cancella aree ombreggiate .....	6-52		
Libretto .....	6-53		
Fronte/retro .....	6-58		
Copertina .....	6-61		
Sovrapposizione modulo .....	6-62		
N. pagina .....	6-63		
Pagina note .....	6-66		
Inserimento fogli/capitoli .....	6-68		
Ripetizione immagine .....	6-69		
Timbro testo .....	6-70		

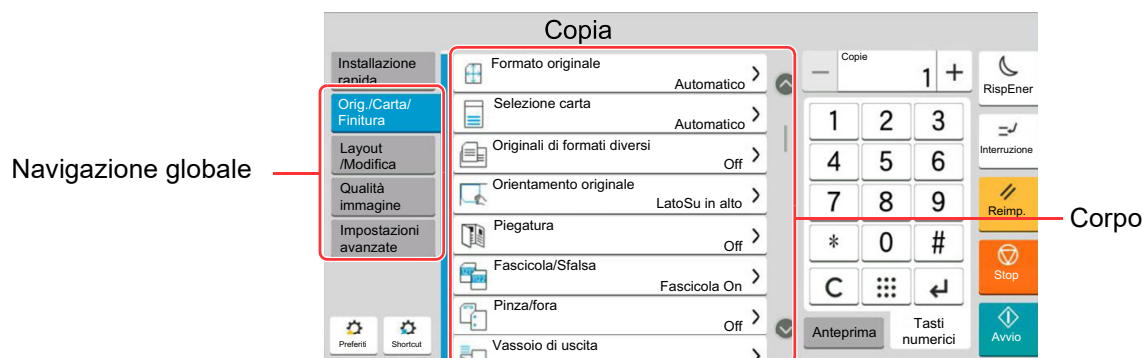
# Funzioni disponibili sulla periferica

## Informazioni sulle funzioni disponibili sulla periferica

Questa periferica mette a disposizione una serie di funzioni.

### Copia


Quando è selezionata la Navigazione globale, ogni funzione compare nel Corpo.



Per i dettagli sulle singole funzioni, vedere la tabella sottostante.

Navigazione globale	Funzione	Descrizione	Pagina di riferimento
<b>Orig./Carta/Finitura</b> Configurare le impostazioni di originale, carta e finitura, ad esempio la fascicolazione e la pinzatura.	<b>Formato originale</b>	Specificare il formato dell'originale da acquisire.	<a href="#">pagina 6-19</a>
	<b>Selezione carta</b>	Selezionare il cassetto o il bypass con il formato carta desiderato.	<a href="#">pagina 6-20</a>
	<b>Originali di formati diversi</b>	Consente di acquisire tutti insieme i documenti di diversi formati inseriti nell'alimentatore di originali.	<a href="#">pagina 6-22</a>
	<b>Orientamento originale</b>	Selezionare l'orientamento del bordo superiore dell'originale per acquisirlo in direzione corretta.	<a href="#">pagina 6-25</a>
	<b>Piegatura</b>	Piega i documenti.	<a href="#">pagina 6-26</a>
	<b>Fascicola/Sfalsa</b>	Questa funzione permette di fascicolare le copie per pagina o gruppo.	<a href="#">pagina 6-28</a>
	<b>Pinza/Fora</b>	Questa funzione permette di pinzare o forare i documenti stampati.	<a href="#">pagina 6-29</a>
	<b>Vassoio di uscita</b>	Specificare il vassoio di uscita.	<a href="#">pagina 6-34</a>
	<b>Scansione/Copia ID card</b>	Scegliere questo programma per copiare/inviare, ad esempio, una patente o un tesserino assicurativo. Quando si acquisisce il fronte e il retro della tessera, le due facciate vengono abbinare e stampate su un unico foglio.	<a href="#">pagina 6-36</a>
<b>Imm. manuale orig. (DP)</b>	L'alimentatore di originali è in grado di leggere i documenti composti da più fogli, come le ricevute, ancora rilegati. Posizionare il documento nell'alimentatore di originali una copia per volta.	<a href="#">pagina 6-37</a>	

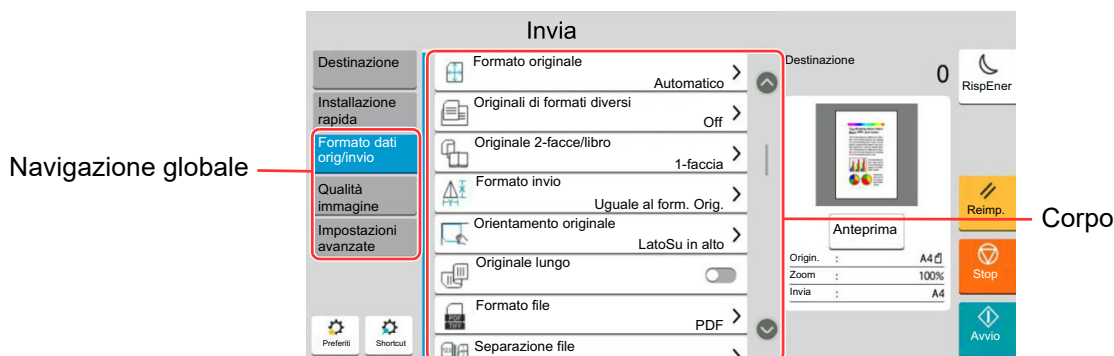
Navigazione globale	Funzione	Descrizione	Pagina di riferimento
<b>Layout/Modifica</b> Configurare le impostazioni per la stampa in fronte-retro e per la funzione timbro.	<b>Zoom</b>	Regolare lo zoom per ridurre o ingrandire l'immagine.	<a href="#">pagina 6-43</a>
	<b>Combina</b>	Questa funzione permette di riprodurre originali composti da più pagine (2 - 8) su un'unica pagina.	<a href="#">pagina 6-46</a>
	<b>Margine/ Centatura</b>	Margine: Aggiungere margini (spazio bianco). Si può anche definire l'ampiezza margine e il margine della facciata posteriore.  Centra: Centra l'immagine originale sul foglio quando il formato carta è diverso da quello degli originali.	<a href="#">pagina 6-48</a>
	<b>Cancellazione bordo</b>	È possibile eliminare il bordo nero che si forma attorno l'immagine.	<a href="#">pagina 6-50</a>
	<b>Cancella aree ombreggiate</b>	Se si esegue la scansione con l'alimentatore di originali aperto, questa funzione consente di cancellare le aree ombreggiate in eccedenza.	<a href="#">pagina 6-52</a>
	<b>Libretto</b>	Consente di acquisire originali composti da più pagine, quindi di stampare le copie e di piegarle per comporre un libretto, con copertina.	<a href="#">pagina 6-53</a>
	<b>Fronte/retro</b>	Consente di creare copie stampate su entrambe le facciate del foglio. È anche possibile creare copie solo fronte da originali fronte/retro.	<a href="#">pagina 6-58</a>
	<b>Copertina</b>	Questo modo consente di aggiungere una copertina alle copie finite.	<a href="#">pagina 6-61</a>
	<b>Sovrapposizione modulo</b>	Questa funzione consente di copiare originali sovrapponendoli a moduli o immagini.	<a href="#">pagina 6-62</a>
	<b>N. pagina</b>	Questo modo consente di aggiungere i numeri di pagina ai documenti finiti.	<a href="#">pagina 6-63</a>
	<b>Pagina note</b>	Questo modo consente di realizzare delle copie con uno spazio in cui inserire delle annotazioni.	<a href="#">pagina 6-66</a>
	<b>Inserimento fogli/ capitoli</b>	Inserisce un foglio divisorio oppure imposta la prima pagina del capitolo come copertina durante la stampa in fronte-retro.	<a href="#">pagina 6-68</a>
	<b>Ripetizione immagine</b>	L'immagine originale viene ripetuta sul foglio di carta.	<a href="#">pagina 6-69</a>
	<b>Timbro testo</b>	È possibile aggiungere un timbro testo sui documenti.	<a href="#">pagina 6-70</a>
	<b>Timbro Bates</b>	È possibile aggiungere un timbro Bates sui documenti.	<a href="#">pagina 6-73</a>

Navigazione globale	Funzione	Descrizione	Pagina di riferimento
<p><b>Qualità immagine</b> Configurare le impostazioni di densità, qualità copie e bilanciamento colori.</p> 	<b>Densità</b>	Regolare la densità.	<a href="#">pagina 6-37</a>
	<b>Immagine originale</b>	Selezionare il tipo di immagine originale per risultati ottimali.	<a href="#">pagina 6-38</a>
	<b>EcoPrint</b>	EcoPrint consente di risparmiare toner durante la stampa.	<a href="#">pagina 6-39</a>
	<b>Nitidezza</b>	È possibile regolare la nitidezza dei contorni dell'immagine.	<a href="#">pagina 6-41</a>
	<b>Sfondo Reg.densità</b>	È possibile eliminare lo sfondo scuro dagli originali, ad esempio i quotidiani.	<a href="#">pagina 6-41</a>
	<b>Evita copie sbavate</b>	È possibile nascondere i colori di sfondo e l'effetto copia sbavata quando si acquisiscono originali sottili.	<a href="#">pagina 6-42</a>
	<b>Contrasto</b>	Consente di definire il contrasto tra le aree chiare e scure dell'immagine.	<a href="#">pagina 6-42</a>
	<b>Cancella colori</b>	Cancella i colori nel documento di origine.	<a href="#">pagina 6-43</a>

Navigazione globale	Funzione	Descrizione	Pagina di riferimento
<b>Impostazioni avanzate</b> Configurare le impostazioni per la scansione continua, per la riproduzione in modo speculare dell'immagine e per la funzione Salta pagine bianche.	<b>Scansione continua</b>	È possibile acquisire molti originali in gruppi separati ed elaborarli come unico lavoro.	<a href="#">pagina 6-76</a>
	<b>Rotazione immagine automatica</b>	Questa funzione ruota automaticamente l'immagine di 90 gradi quando originale e carta hanno identico formato ma orientamento diverso.	<a href="#">pagina 6-77</a>
	<b>Immagine in negativo</b>	Consente di invertire le aree in nero e in bianco dell'immagine per la stampa.	<a href="#">pagina 6-77</a>
	<b>Immagine speculare</b>	Consente di copiare in modo speculare l'immagine dell'originale.	<a href="#">pagina 6-77</a>
	<b>Avviso di fine lavoro</b>	Al termine del lavoro, viene inviata una e-mail di avviso.	<a href="#">pagina 6-78</a>
	<b>Voce nome file</b>	È possibile aggiungere un nome file.	<a href="#">pagina 6-78</a>
	<b>Ignora la priorità</b>	È possibile sospendere il lavoro attivo per dare priorità a un altro lavoro.	<a href="#">pagina 6-79</a>
	<b>Ripeti copia</b>	Consente di riprodurre il numero di copie desiderato di un lavoro, dopo che questo è stato completato.	<a href="#">pagina 6-79</a>
	<b>Azione lettura DP</b>	Quando si utilizza l'alimentatore di originali, selezionare la procedura di scansione specifica per l'alimentatore di originali.	<a href="#">pagina 6-81</a>
	<b>Rileva originali multipli</b>	Durante la lettura di un documento dall'alimentatore di originali, se viene rilevata l'alimentazione di più originali, la lettura si interrompe automaticamente.	<a href="#">pagina 6-81</a>
	<b>Rileva originali pinzati</b>	Durante la lettura di un documento dall'alimentatore di originali, se viene rilevato un originale pinzato, la lettura si interrompe automaticamente.	<a href="#">pagina 6-82</a>
	<b>Ril. errore di scansione</b>	Se il sistema rileva dei difetti delle immagini a causa di pieghe della carta o note adesive sul documento acquisito, la scansione in corso viene interrotta automaticamente.	<a href="#">pagina 6-82</a>
	<b>Salta pagine bianche</b>	Se in un documento acquisito vi sono delle pagine bianche, questa funzione omette la pagine bianche e stampa solo le pagine con contenuto.	<a href="#">pagina 6-83</a>

## Invia



Quando è selezionata la Navigazione globale, ogni funzione compare nel Corpo.



Per i dettagli sulle singole funzioni, vedere la tabella sottostante.

Navigazione globale	Funzione	Descrizione	Pagina di riferimento
<b>Formato dati orig/invio</b> Configurare le impostazioni per il tipo di originale e il formato file.	<b>Formato originale</b>	Specificare il formato dell'originale da acquisire.	<a href="#">pagina 6-19</a>
	<b>Originali di formati diversi</b>	Consente di acquisire tutti insieme i documenti di diversi formati inseriti nell'alimentatore di originali.	<a href="#">pagina 6-22</a>
	<b>Originale 2-facce/libro</b>	Selezionare tipo e orientamento di rilegatura in funzione dell'originale.	<a href="#">pagina 6-83</a>
	<b>Formato di invio</b>	Selezionare il formato dell'immagine da inviare.	<a href="#">pagina 6-85</a>
	<b>Orientamento originale</b>	Selezionare l'orientamento del bordo superiore dell'originale per acquisirlo in direzione corretta.	<a href="#">pagina 6-25</a>
	<b>Originale lungo</b>	Si possono acquisire documenti lunghi utilizzando l'alimentatore di originali.	<a href="#">pagina 6-86</a>
	<b>Formato file</b>	Si può specificare il formato file dell'immagine. Si può regolare il livello di qualità dell'immagine.	<a href="#">pagina 6-86</a>
	<b>Separazione file</b>	È possibile creare file distinti dividendo i dati di scansione originali nel numero specificato di pagine ed eseguire l'invio.	<a href="#">pagina 6-93</a>
	<b>Scansione/Copia ID card</b>	Scegliere questo programma per copiare/inviare, ad esempio, una patente o un tesserino assicurativo. Quando si acquisisce il fronte e il retro della tessera, le due facciate vengono abbinare e stampate su un unico foglio.	<a href="#">pagina 6-36</a>
<b>Imm. manuale orig. (DP)</b>	L'alimentatore di originali è in grado di leggere i documenti composti da più fogli, come le ricevute, ancora rilegati. Posizionare il documento nell'alimentatore di originali una copia per volta.	<a href="#">pagina 6-37</a>	

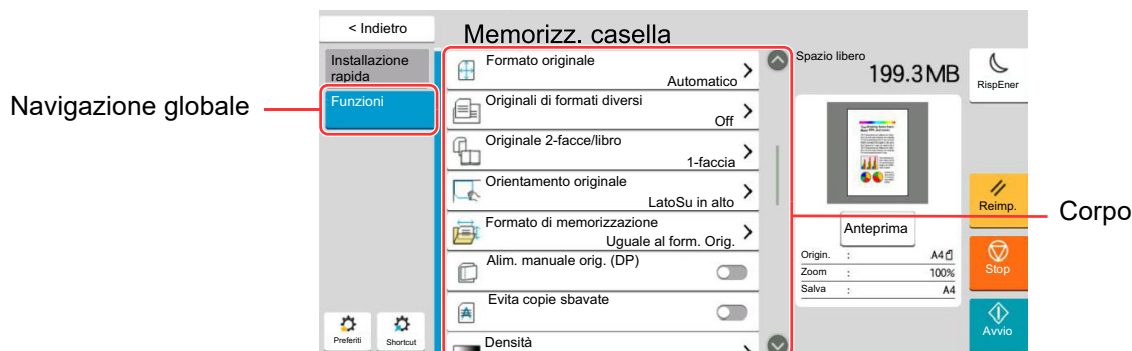


Navigazione globale	Funzione	Descrizione	Pagina di riferimento
<p><b>Qualità immagine</b> Configurare le impostazioni di densità, qualità copie e bilanciamento colori.</p> 	<b>Densità</b>	Regolare la densità.	<a href="#">pagina 6-37</a>
	<b>Immagine originale</b>	Selezionare il tipo di immagine originale per risultati ottimali.	<a href="#">pagina 6-38</a>
	<b>Risoluzione di scansione</b>	Selezionare il livello di risoluzione per la scansione.	<a href="#">pagina 6-93</a>
	<b>Risoluzione TX FAX</b>	Selezionare la qualità delle immagini per l'invio dei FAX.	Vedere <b>Guida alle funzioni FAX</b> .
	<b>Selezione colore</b>	Selezionare il modo colore.	<a href="#">pagina 6-40</a>
	<b>Nitidezza</b>	È possibile regolare la nitidezza dei contorni dell'immagine.	<a href="#">pagina 6-41</a>
	<b>Sfondo Reg.densità</b>	È possibile eliminare lo sfondo scuro dagli originali, ad esempio i quotidiani.	<a href="#">pagina 6-41</a>
	<b>Evita copie sbavate</b>	È possibile nascondere i colori di sfondo e l'effetto copia sbavata quando si acquisiscono originali sottili.	<a href="#">pagina 6-42</a>
	<b>Contrasto</b>	Consente di definire il contrasto tra le aree chiare e scure dell'immagine.	<a href="#">pagina 6-42</a>
<b>Cancella colori</b>	Cancella i colori nel documento di origine.	<a href="#">pagina 6-43</a>	
<p><b>Impostazioni avanzate</b> Configurare le impostazioni per la copia da trasmettere, per la trasmissione crittografata e per la dimensione dei file.</p> 	<b>Cancella bordo/ Scansione completa</b>	È possibile eliminare il bordo nero che si forma attorno l'immagine.	<a href="#">pagina 6-50</a>
	<b>Cancella aree ombreggiate</b>	Se si esegue la scansione con l'alimentatore di originali aperto, questa funzione consente di cancellare le aree ombreggiate in eccedenza.	<a href="#">pagina 6-52</a>
	<b>Zoom</b>	Regolare lo zoom per ridurre o ingrandire l'immagine.	<a href="#">pagina 6-43</a>
	<b>Avviso di fine lavoro</b>	Al termine del lavoro, viene inviata una e-mail di avviso.	<a href="#">pagina 6-78</a>
	<b>Trasmissione FAX differita</b>	Specificare un'ora di invio.	Vedere <b>Guida alle funzioni FAX</b> .
	<b>Voce nome file</b>	È possibile aggiungere un nome file.	<a href="#">pagina 6-78</a>
	<b>Scansione continua</b>	È possibile acquisire molti originali in gruppi separati ed elaborarli come unico lavoro.	<a href="#">pagina 6-76</a>
	<b>Oggetto/corpo E-mail</b>	Aggiungere oggetto e corpo quando si trasmette un documento.	<a href="#">pagina 6-94</a>
	<b>Oggetto/corpo i-FAX</b>	Aggiungere oggetto e corpo quando si trasmette un documento i-FAX.	Vedere <b>Guida alle funzioni FAX</b> .

Navigazione globale	Funzione	Descrizione	Pagina di riferimento
<b>Impostazioni avanzate</b> Configurare le impostazioni per la copia da trasmettere, per la trasmissione crittografata e per la dimensione dei file.	<b>Trasmissione diretta FAX</b>	Inviare il FAX direttamente, senza acquisire i dati dell'originale in memoria.	Vedere <b>Guida alle funzioni FAX</b> .
	<b>Centra</b>	Centra l'immagine originale sul foglio quando il formato carta utilizzato per l'invio è diverso da quello degli originali.	<a href="#">pagina 6-48</a>
	<b>RX polling FAX</b>	Chiamare la destinazione e ricevere i documenti memorizzati in una casella polling per la trasmissione polling.	Vedere <b>Guida alle funzioni FAX</b> .
	<b>Invia e stampa</b>	Stampa una copia del documento trasmesso.	<a href="#">pagina 6-94</a>
	<b>Invia e memorizza</b>	Salva una copia del documento trasmesso in una Casella personalizzata.	<a href="#">pagina 6-94</a>
	<b>TX crittografato FTP</b>	Le immagini trasmesse via FTP vengono crittografate.	<a href="#">pagina 6-95</a>
	<b>Trasmissione criptata e-mail</b>	Invia e-mail criptate utilizzando il certificato elettronico.	<a href="#">pagina 6-95</a>
	<b>Firma digitale per l'e-mail</b>	Aggiunge una firma digitale all'e-mail, utilizzando il certificato elettronico.	<a href="#">pagina 6-95</a>
	<b>Timbro testo</b>	È possibile aggiungere un timbro testo sui documenti.	<a href="#">pagina 6-70</a>
	<b>Timbro Bates</b>	È possibile aggiungere un timbro Bates sui documenti.	<a href="#">pagina 6-73</a>
	<b>Miglioramento testo scritto a mano</b>	Evidenziare il testo scritto a mano e le linee modificandone il colore con quello specificato.	<a href="#">pagina 6-76</a>
	<b>Conferma dimensione file</b>	Prima dell'invio/memorizzazione dell'originale viene controllata la dimensione del file.	<a href="#">pagina 6-96</a>
	<b>Rapporto TX FAX</b>	Stampare un rapporto dei risultati di trasmissione fax.	Vedere <b>Guida alle funzioni FAX</b> .
	<b>Rileva originali multipli</b>	Durante la lettura di un documento dall'alimentatore di originali, se viene rilevata l'alimentazione di più originali, la lettura si interrompe automaticamente.	<a href="#">pagina 6-81</a>
	<b>Rileva originali pinzati</b>	Durante la lettura di un documento dall'alimentatore di originali, se viene rilevato un originale pinzato, la lettura si interrompe automaticamente.	<a href="#">pagina 6-82</a>
<b>Ril. errore di scansione</b>	Se il sistema rileva dei difetti delle immagini a causa di pieghe della carta o note adesive sul documento acquisito, la scansione in corso viene interrotta automaticamente.	<a href="#">pagina 6-82</a>	
<b>Salta pagine bianche</b>	Se nel documento da acquisire vi sono delle pagine bianche, questa funzione salta appunto le pagine bianche e invia solo quelle che non sono bianche.	<a href="#">pagina 6-83</a>	

## Casella personalizzata (Salva file, Stampa, Invio)

Quando è selezionata la Navigazione globale, ogni funzione compare nel Corpo.




Per i dettagli sulle singole funzioni, vedere la tabella sottostante.

### Salva file

Navigazione globale	Funzione	Descrizione	Pagina di riferimento
<b>Funzioni</b> Configurare le impostazioni quando si memorizza un documento nella Casella personalizzata.	<b>Formato originale</b>	Specificare il formato dell'originale da acquisire.	<a href="#">pagina 6-19</a>
	<b>Originali di formati diversi</b>	Consente di acquisire tutti insieme i documenti di diversi formati inseriti nell'alimentatore di originali.	<a href="#">pagina 6-22</a>
	<b>Originale 2-facce/libro</b>	Selezionare tipo e orientamento di rilegatura in funzione dell'originale.	<a href="#">pagina 6-83</a>
	<b>Orientamento originale</b>	Selezionare l'orientamento del bordo superiore dell'originale per acquisirlo in direzione corretta.	<a href="#">pagina 6-25</a>
	<b>Formato di memorizzazione</b>	Selezionare il formato dell'immagine da memorizzare.	<a href="#">pagina 6-97</a>
	<b>Imm. manuale orig. (DP)</b>	L'alimentatore di originali è in grado di leggere i documenti composti da più fogli, come le ricevute, ancora rilegati. Posizionare il documento nell'alimentatore di originali una copia per volta.	<a href="#">pagina 6-37</a>
	<b>Evita copie sbavate</b>	È possibile nascondere i colori di sfondo e l'effetto copia sbavata quando si acquisiscono originali sottili.	<a href="#">pagina 6-42</a>
	<b>Densità</b>	Regolare la densità.	<a href="#">pagina 6-37</a>
	<b>Immagine originale</b>	Selezionare il tipo di immagine originale per risultati ottimali.	<a href="#">pagina 6-38</a>
	<b>Risoluzione di scansione</b>	Selezionare il livello di risoluzione per la scansione.	<a href="#">pagina 6-93</a>
	<b>Selezione colore</b>	Selezionare il modo colore.	<a href="#">pagina 6-40</a>
<b>Cancella colori</b>	Cancella i colori nel documento di origine.	<a href="#">pagina 6-43</a>	

Navigazione globale	Funzione	Descrizione	Pagina di riferimento
<b>Funzioni</b> Configurare le impostazioni quando si memorizza un documento nella Casella personalizzata.	<b>Nitidezza</b>	È possibile regolare la nitidezza dei contorni dell'immagine.	<a href="#">pagina 6-41</a>
	<b>Sfondo Reg.densità</b>	È possibile eliminare lo sfondo scuro dagli originali, ad esempio i quotidiani.	<a href="#">pagina 6-41</a>
	<b>Zoom</b>	Regolare lo zoom per ridurre o ingrandire l'immagine.	<a href="#">pagina 6-43</a>
	<b>Centra</b>	Centra l'immagine originale sul foglio quando il formato carta utilizzato per la memorizzazione è diverso da quello degli originali.	<a href="#">pagina 6-48</a>
	<b>Cancella bordo/ Scansione completa</b>	È possibile eliminare il bordo nero che si forma attorno l'immagine.	<a href="#">pagina 6-50</a>
	<b>Cancella aree ombreggiate</b>	Se si esegue la scansione con l'alimentatore di originali aperto, questa funzione consente di cancellare le aree ombreggiate in eccedenza.	<a href="#">pagina 6-52</a>
	<b>Scansione continua</b>	È possibile acquisire molti originali in gruppi separati ed elaborarli come unico lavoro.	<a href="#">pagina 6-76</a>
	<b>Avviso di fine lavoro</b>	Al termine del lavoro, viene inviata una e-mail di avviso.	<a href="#">pagina 6-78</a>
	<b>Voce nome file</b>	È possibile aggiungere un nome file.	<a href="#">pagina 6-78</a>
	<b>Rileva originali multipli</b>	Durante la lettura di un documento dall'alimentatore di originali, se viene rilevata l'alimentazione di più originali, la lettura si interrompe automaticamente.	<a href="#">pagina 6-81</a>
	<b>Rileva originali pinzati</b>	Durante la lettura di un documento dall'alimentatore di originali, se viene rilevato un originale pinzato, la lettura si interrompe automaticamente.	<a href="#">pagina 6-82</a>
	<b>Ril. errore di scansione</b>	Se il sistema rileva dei difetti delle immagini a causa di pieghe della carta o note adesive sul documento acquisito, la scansione in corso viene interrotta automaticamente.	<a href="#">pagina 6-82</a>
	<b>Salta pagine bianche</b>	Se nel documento da acquisire vi sono delle pagine bianche, questa funzione salta appunto le pagine bianche e memorizza solo quelle che non sono bianche.	<a href="#">pagina 6-83</a>
	<b>Contrasto</b>	Consente di definire il contrasto tra le aree chiare e scure dell'immagine.	<a href="#">pagina 6-42</a>

## Stampare

Navigazione globale	Funzione	Descrizione	Pagina di riferimento
<p><b>Funzioni</b> Configurare le impostazioni di selezione carta e di stampa in fronte-retro quando si stampa dalla Casella personalizzata.</p> 	<b>Selezione carta</b>	Selezionare il cassetto o il bypass con il formato carta desiderato.	<a href="#">pagina 6-20</a>
	<b>Fascicola/Sfalsa</b>	Questa funzione permette di fascicolare le copie per pagina o gruppo.	<a href="#">pagina 6-28</a>
	<b>Vassoio di uscita</b>	Specificare il vassoio di uscita.	<a href="#">pagina 6-34</a>
	<b>Pinza/Fora</b>	Questa funzione permette di pinzare o forare i documenti stampati.	<a href="#">pagina 6-29</a>
	<b>Combina</b>	Questa funzione permette di riprodurre originali composti da più pagine (2 - 8) su un'unica pagina.	<a href="#">pagina 6-46</a>
	<b>Fronte/retro</b>	Riproduce un originale solo fronte o a libro aperto su 2 facciate o riproduce un originale fronte-retro o a libro aperto su 1 facciata.	<a href="#">pagina 6-58</a>
	<b>Margine/Centratura</b>	<p>Margine: Aggiungere margini (spazio bianco). Si può anche definire l'ampiezza margine e il margine della facciata posteriore.</p> <p>Centra: Centra l'immagine originale sul foglio quando il formato carta è diverso da quello degli originali.</p>	<a href="#">pagina 6-48</a>
	<b>N. pagina</b>	Questo modo consente di aggiungere i numeri di pagina ai documenti finiti.	<a href="#">pagina 6-63</a>
	<b>Libretto</b>	Consente di stampare il documento e di piegarlo per comporre un libretto, con copertina.	<a href="#">pagina 6-53</a>
	<b>Sovrapposizione modulo</b>	Questa funzione consente di copiare originali sovrapponendoli a moduli o immagini.	<a href="#">pagina 6-62</a>
	<b>Copertina</b>	Questo modo consente di aggiungere una copertina alle copie finite.	<a href="#">pagina 6-61</a>
	<b>Voce nome file</b>	È possibile aggiungere un nome file.	<a href="#">pagina 6-78</a>
	<b>Avviso di fine lavoro</b>	Al termine del lavoro, viene inviata una e-mail di avviso.	<a href="#">pagina 6-78</a>
	<b>EcoPrint</b>	EcoPrint consente di risparmiare toner durante la stampa.	<a href="#">pagina 6-39</a>
	<b>Ignora la priorità</b>	È possibile sospendere il lavoro attivo per dare priorità a un altro lavoro.	<a href="#">pagina 6-79</a>
	<b>Elimina dopo la stampa</b>	Il documento viene automaticamente eliminato dalla casella al termine della stampa.	<a href="#">pagina 6-97</a>
<b>Zoom</b>	Regolare lo zoom per ridurre o ingrandire l'immagine.	<a href="#">pagina 6-43</a>	
<b>Piegatura</b>	Piega i documenti.	<a href="#">pagina 6-26</a>	

Navigazione globale	Funzione	Descrizione	Pagina di riferimento
<b>Funzioni</b> Configurare le impostazioni di selezione carta e di stampa in fronte-retro quando si stampa dalla Casella personalizzata.	<b>Timbro testo</b>	È possibile aggiungere un timbro testo sui documenti.	<a href="#">pagina 6-70</a>
	<b>Timbro Bates</b>	È possibile aggiungere un timbro Bates sui documenti.	<a href="#">pagina 6-73</a>
<b>Qualità immagine</b> Configurare le impostazioni di densità, qualità copie e bilanciamento colori.	<b>Densità</b>	Regolare la densità.	<a href="#">pagina 6-37</a>
	<b>Immagine originale</b>	Selezionare il tipo di immagine originale per risultati ottimali.	<a href="#">pagina 6-38</a>
	<b>Nitidezza</b>	È possibile regolare la nitidezza dei contorni dell'immagine.	<a href="#">pagina 6-41</a>
	<b>Sfondo Reg.densità</b>	È possibile eliminare lo sfondo scuro dagli originali, ad esempio i quotidiani.	<a href="#">pagina 6-41</a>
	<b>Evita copie sbavate</b>	È possibile nascondere i colori di sfondo e l'effetto copia sbavata quando si acquisiscono originali sottili.	<a href="#">pagina 6-42</a>
	<b>Contrasto</b>	Consente di definire il contrasto tra le aree chiare e scure dell'immagine.	<a href="#">pagina 6-42</a>

## Invio

Navigazione globale	Funzione	Descrizione	Pagina di riferimento
<b>Funzioni</b> Configurare le impostazioni di formato file e trasmissione FAX quando si trasmette un documento dalla Casella personalizzata.	<b>Formato file</b>	Si può specificare il formato file dell'immagine. Si può regolare il livello di qualità dell'immagine.	<a href="#">pagina 6-86</a>
	<b>Formato di invio</b>	Selezionare il formato dell'immagine da inviare.	<a href="#">pagina 6-85</a>
	<b>Centra</b>	Centra l'immagine originale sul foglio quando il formato carta utilizzato per l'invio è diverso da quello degli originali.	<a href="#">pagina 6-48</a>
	<b>Risoluzione TX FAX</b>	Selezionare la qualità delle immagini per l'invio dei FAX.	Vedere <b>Guida alle funzioni FAX</b> .
	<b>Avviso di fine lavoro</b>	Al termine del lavoro, viene inviata una e-mail di avviso.	<a href="#">pagina 6-78</a>
	<b>Trasmissione FAX differita</b>	Specificare un'ora di invio.	Vedere <b>Guida alle funzioni FAX</b> .
	<b>Voce nome file</b>	È possibile aggiungere un nome file.	<a href="#">pagina 6-78</a>
	<b>Oggetto/corpo E-mail</b>	Aggiungere oggetto e corpo quando si trasmette un documento.	<a href="#">pagina 6-94</a>
	<b>Oggetto/corpo i-FAX</b>	Aggiunge oggetto e corpo quando si trasmette un documento i-FAX.	Vedere <b>Guida alle funzioni FAX</b> .
	<b>Elimina dopo la trasmissione</b>	Il documento viene automaticamente eliminato dalla casella al termine della trasmissione.	<a href="#">pagina 6-97</a>
	<b>TX crittografato FTP</b>	Le immagini trasmesse via FTP vengono crittografate.	<a href="#">pagina 6-95</a>
	<b>Trasmissione criptata e-mail</b>	Invia e-mail criptate utilizzando il certificato elettronico.	<a href="#">pagina 6-95</a>
	<b>Firma digitale per l'e-mail</b>	Aggiunge una firma digitale all'e-mail, utilizzando il certificato elettronico.	<a href="#">pagina 6-95</a>
	<b>Zoom</b>	Regolare lo zoom per ridurre o ingrandire l'immagine.	<a href="#">pagina 6-43</a>
	<b>Separazione file</b>	È possibile creare file distinti dividendo i dati di scansione originali nel numero specificato di pagine ed eseguire l'invio.	<a href="#">pagina 6-93</a>
	<b>Timbro testo</b>	È possibile aggiungere un timbro testo sui documenti.	<a href="#">pagina 6-70</a>
	<b>Timbro Bates</b>	È possibile aggiungere un timbro Bates sui documenti.	<a href="#">pagina 6-73</a>
<b>Conferma dimensione file</b>	Prima dell'invio/memorizzazione dell'originale viene controllata la dimensione del file.	<a href="#">pagina 6-96</a>	

Navigazione globale	Funzione	Descrizione	Pagina di riferimento
<p><b>Funzioni</b> Configurare le impostazioni di formato file e trasmissione FAX quando si trasmette un documento dalla Casella personalizzata.</p>	<p><b>Rapporto TX FAX</b></p>	<p>Stampare un rapporto dei risultati di trasmissione fax.</p>	<p>Vedere <b>Guida alle funzioni FAX</b>.</p>
<p><b>Qualità immagine</b> Configurare le impostazioni di densità, qualità copie e bilanciamento colori.</p>	<p><b>Densità</b></p>	<p>Regolare la densità.</p>	<p><a href="#">pagina 6-37</a></p>
	<p><b>Immagine originale</b></p>	<p>Selezionare il tipo di immagine originale per risultati ottimali.</p>	<p><a href="#">pagina 6-38</a></p>
	<p><b>Risoluzione</b></p>	<p>Selezionare il livello di risoluzione per la scansione.</p>	<p><a href="#">pagina 6-93</a></p>
	<p><b>Selezione colore</b></p>	<p>Selezionare il modo colore.</p>	<p><a href="#">pagina 6-40</a></p>
	<p><b>Nitidezza</b></p>	<p>È possibile regolare la nitidezza dei contorni dell'immagine.</p>	<p><a href="#">pagina 6-41</a></p>
	<p><b>Sfondo Reg.densità</b></p>	<p>È possibile eliminare lo sfondo scuro dagli originali, ad esempio i quotidiani.</p>	<p><a href="#">pagina 6-41</a></p>
	<p><b>Evita copie sbavate</b></p>	<p>È possibile nascondere i colori di sfondo e l'effetto copia sbavata quando si acquisiscono originali sottili.</p>	<p><a href="#">pagina 6-42</a></p>
	<p><b>Contrasto</b></p>	<p>Consente di definire il contrasto tra le aree chiare e scure dell'immagine.</p>	<p><a href="#">pagina 6-42</a></p>



## Unità USB (Salva file, Stampa documenti)

Quando è selezionata la Navigazione globale, ogni funzione compare nel Corpo.



Per i dettagli sulle singole funzioni, vedere la tabella sottostante.

### Salva file

Navigazione globale	Funzione	Descrizione	Pagina di riferimento
<b>Funzioni</b> Configurare le impostazioni di selezione colore e nome documento quando si memorizza un documento sull'unità USB.	<b>Formato originale</b>	Specificare il formato dell'originale da acquisire.	<a href="#">pagina 6-19</a>
	<b>Originali di formati diversi</b>	Consente di acquisire tutti insieme i documenti di diversi formati inseriti nell'alimentatore di originali.	<a href="#">pagina 6-22</a>
	<b>Originale 2-facce/ libro</b>	Selezionare tipo e orientamento di rilegatura in funzione dell'originale.	<a href="#">pagina 6-83</a>
	<b>Orientamento originale</b>	Selezionare l'orientamento del bordo superiore dell'originale per acquisirlo in direzione corretta.	<a href="#">pagina 6-25</a>
	<b>Formato di memorizzazione</b>	Selezionare il formato dell'immagine da memorizzare.	<a href="#">pagina 6-97</a>
	<b>Imm. manuale orig. (DP)</b>	L'alimentatore di originali è in grado di leggere i documenti composti da più fogli, come le ricevute, ancora rilegati. Posizionare il documento nell'alimentatore di originali una copia per volta.	<a href="#">pagina 6-37</a>
	<b>Evita copie sbavate</b>	È possibile nascondere i colori di sfondo e l'effetto copia sbavata quando si acquisiscono originali sottili.	<a href="#">pagina 6-42</a>
	<b>Densità</b>	Regolare la densità.	<a href="#">pagina 6-37</a>
	<b>Immagine originale</b>	Selezionare il tipo di immagine originale per risultati ottimali.	<a href="#">pagina 6-38</a>
	<b>Risoluzione di scansione</b>	Selezionare il livello di risoluzione per la scansione.	<a href="#">pagina 6-93</a>
	<b>Selezione colore</b>	Selezionare il modo colore.	<a href="#">pagina 6-40</a>
	<b>Cancella colori</b>	Cancella i colori nel documento di origine.	<a href="#">pagina 6-43</a>
<b>Nitidezza</b>	È possibile regolare la nitidezza dei contorni dell'immagine.	<a href="#">pagina 6-41</a>	





Navigazione globale	Funzione	Descrizione	Pagina di riferimento
<b>Funzioni</b> Configurare le impostazioni di selezione colore e nome documento quando si memorizza un documento sull'unità USB.	<b>Sfondo Reg.densità</b>	È possibile eliminare lo sfondo scuro dagli originali, ad esempio i quotidiani.	<a href="#">pagina 6-41</a>
	<b>Zoom</b>	Regolare lo zoom per ridurre o ingrandire l'immagine.	<a href="#">pagina 6-43</a>
	<b>Centra</b>	Centra l'immagine originale sul foglio quando il formato carta utilizzato per la memorizzazione è diverso da quello degli originali.	<a href="#">pagina 6-48</a>
	<b>Cancella bordo/ Scansione completa</b>	È possibile eliminare il bordo nero che si forma attorno l'immagine.	<a href="#">pagina 6-50</a>
	<b>Cancella aree ombreggiate</b>	Se si esegue la scansione con l'alimentatore di originali aperto, questa funzione consente di cancellare le aree ombreggiate in eccedenza.	<a href="#">pagina 6-52</a>
	<b>Scansione continua</b>	È possibile acquisire molti originali in gruppi separati ed elaborarli come unico lavoro.	<a href="#">pagina 6-76</a>
	<b>Voce nome file</b>	È possibile aggiungere un nome file.	<a href="#">pagina 6-78</a>
	<b>Formato file</b>	Si può specificare il formato file dell'immagine. Si può regolare il livello di qualità dell'immagine.	<a href="#">pagina 6-86</a>
	<b>Avviso di fine lavoro</b>	Al termine del lavoro, viene inviata una e-mail di avviso.	<a href="#">pagina 6-78</a>
	<b>Separazione file</b>	È possibile creare file distinti dividendo i dati di scansione originali nel numero specificato di pagine ed eseguire l'invio.	<a href="#">pagina 6-93</a>
	<b>Timbro testo</b>	È possibile aggiungere un timbro testo sui documenti.	<a href="#">pagina 6-70</a>
	<b>Timbro Bates</b>	È possibile aggiungere un timbro Bates sui documenti.	<a href="#">pagina 6-73</a>
	<b>Miglioramento testo scritto a mano</b>	Evidenziare il testo scritto a mano e le linee modificandone il colore con quello specificato.	<a href="#">pagina 6-76</a>
	<b>Rileva originali multipli</b>	Durante la lettura di un documento dall'alimentatore di originali, se viene rilevata l'alimentazione di più originali, la lettura si interrompe automaticamente.	<a href="#">pagina 6-81</a>
	<b>Rileva originali pinzati</b>	Durante la lettura di un documento dall'alimentatore di originali, se viene rilevato un originale pinzato, la lettura si interrompe automaticamente.	<a href="#">pagina 6-82</a>
	<b>Ril. errore di scansione</b>	Se il sistema rileva dei difetti delle immagini a causa di pieghe della carta o note adesive sul documento acquisito, la scansione in corso viene interrotta automaticamente.	<a href="#">pagina 6-82</a>
	<b>Salta pagine bianche</b>	Se nel documento da acquisire vi sono delle pagine bianche, questa funzione salta appunto le pagine bianche e memorizza solo quelle che non sono bianche.	<a href="#">pagina 6-83</a>
	<b>Contrasto</b>	Consente di definire il contrasto tra le aree chiare e scure dell'immagine.	<a href="#">pagina 6-42</a>
<b>Originale lungo</b>	Si possono acquisire documenti lunghi utilizzando l'alimentatore di originali.	<a href="#">pagina 6-86</a>	

## Stampare

Navigazione globale	Tasto funzione	Descrizione	Pagina di riferimento
<b>Funzioni</b> Configurare le impostazioni di selezione carta e di stampa in fronte-retro quando si stampa dall'unità USB.	<b>Selezione carta</b>	Selezionare il cassetto o il bypass con il formato carta desiderato.	<a href="#">pagina 6-20</a>
	<b>Fascicola/Sfalsa</b>	Questa funzione permette di fascicolare le copie per pagina o gruppo.	<a href="#">pagina 6-28</a>
	<b>Vassoio di uscita</b>	Specificare il vassoio di uscita.	<a href="#">pagina 6-34</a>
	<b>Pinza/Fora</b>	Questa funzione permette di pinzare o forare i documenti stampati.	<a href="#">pagina 6-29</a>
	<b>Fronte/retro</b>	Stampare un documento su 1 facciata o su entrambe le facciate del foglio.	<a href="#">pagina 6-58</a>
	<b>Margine</b>	Aggiunge margini (spazio bianco). Si può anche definire l'ampiezza margine e il margine della facciata posteriore.	<a href="#">pagina 6-48</a>
	<b>Avviso di fine lavoro</b>	Al termine del lavoro, viene inviata una e-mail di avviso.	<a href="#">pagina 6-78</a>
	<b>EcoPrint</b>	EcoPrint consente di risparmiare toner durante la stampa.	<a href="#">pagina 6-39</a>
	<b>Ignora la priorità</b>	È possibile sospendere il lavoro attivo per dare priorità a un altro lavoro.	<a href="#">pagina 6-79</a>
	<b>Piegatura</b>	Piega i documenti.	<a href="#">pagina 6-26</a>
	<b>Timbro testo</b>	È possibile aggiungere un timbro testo sui documenti.	<a href="#">pagina 6-70</a>
	<b>Timbro Bates</b>	È possibile aggiungere un timbro Bates sui documenti.	<a href="#">pagina 6-73</a>
	<b>Password di protezione del PDF</b>	Immettere la password di protezione assegnata per stampare il file PDF.	<a href="#">pagina 6-98</a>
	<b>Stampa JPEG/TIFF</b>	Selezionare il formato dell'immagine quando si stampano file JPEG o TIFF.	<a href="#">pagina 6-98</a>
<b>XPS Adatta alla pagina</b>	L'immagine viene ingrandita o ridotta e adattata al formato carta selezionato durante la stampa di un file XPS.	<a href="#">pagina 6-98</a>	

# Funzioni

Sulle pagine che spiegano una funzione utile, i modi in cui è possibile utilizzare la funzione sono indicati mediante icone.

Icona	Descrizione
 Copia Orig./Carta/ Finitura	L'accesso alla funzione è indicato mediante icone. Esempio: Selezionare [ <b>Orig./Carta/Finitura</b> ] sulla schermata Copia per utilizzare la funzione.
 Invia Formato dati orig/invio	L'accesso alla funzione è indicato mediante icone. Esempio: Selezionare [ <b>Formato dati orig/invio</b> ] sulla schermata Invio per utilizzare la funzione.
 Casella personalizzata Funzioni	L'accesso alla funzione è indicato mediante icone. Esempio: Selezionare [ <b>Funzioni</b> ] sulla schermata Casella personalizzata per utilizzare la funzione.
 Unità USB Funzioni	L'accesso alla funzione è indicato mediante icone. Esempio: Selezionare [ <b>Funzioni</b> ] sulla schermata Unità USB per utilizzare la funzione.

## Formato originale

Orig./Carta/  
FinituraFormato dati  
orig/invio

Funzioni



Funzioni

Specificare il formato dell'originale da acquisire.

Selezionare [**Auto (Alimentatore originali)**], [**Sistema metrico**], [**Pollici**], [**Altro**] o [**Voce formato**] per selezionare il formato dell'originale.

Voce	Valore	Descrizione
<b>Auto (Alimentatore originali)</b>	—	Rileva automaticamente il formato dell'originale.
<b>Sistema metrico</b>	A3, A4-R, A4, A5-R, A5, A6, B4, B5-R, B5, B6-R, B6, Folio, 216 x 340 mm	Selezionare uno dei formati standard del Sistema metrico.
<b>Pollici</b>	Ledger, Letter-R, Letter, Legal, Statement-R, Statement, 11" x 15", Oficio II	Selezionare uno dei formati standard in Pollici.
<b>Altro</b>	8K, 16K-R, 16K, Hagaki (Cartoncino), Oufukuhagaki (Cartolina di ritorno), Personalizzato 1 - 4 <sup>*1</sup>	Selezionare un formato tra i formati standard speciali o i formati personalizzati.
<b>Voce formato</b>	Sistema metrico X: 50 - 432 mm (con incrementi di 1 mm) Y: 50 - 297 mm (con incrementi di 1 mm)  Pollici X: 2,00 - 17,00" (con incrementi di 0,01") Y: 2,00 - 11,69" (con incrementi di 0,01")	Specificare il formato non presente tra quelli standard. <sup>*2</sup>  Se si sceglie [ <b>Voce formato</b> ], selezionare [ <b>+</b> ] o [ <b>-</b> ] per specificare le dimensioni "X" (orizzontale) e "Y" (verticale). Selezionare il campo di immissione per immettere il valore con i tasti numerici.

\*1 Per le istruzioni riguardanti la selezione del formato originale personalizzato, vedere:

➔ [Formato originale person. \(pagina 8-13\)](#)

\*2 È possibile modificare le unità di misura in Menu Sistema. Per i dettagli, vedere:

➔ [Misura \(pagina 8-7\)](#)



### NOTA

Specificare sempre il formato originale quando si utilizzano originali di formato personalizzato.

## Selezione carta

Orig./Carta/  
Finitura

Funzioni



Funzioni

Selezionare il cassetto o il bypass con il formato carta desiderato.

Scegliere un'opzione tra [1] (Cassetto 1) e [5] (Cassetto 5) per utilizzare la carta caricata in quel cassetto.

Se è attivata l'opzione **[Automatico]**, viene automaticamente selezionata la carta che corrisponde al formato dell'originale.



### NOTA

- Specificare preventivamente il formato e il tipo della carta caricata nel cassetto.  
 ➔ [Alimentazione carta \(pagina 8-14\)](#)
- I cassettei dopo il Cassetto 2 vengono visualizzati quando è installato il cassetto carta opzionale.

In caso di modifica del formato carta e del tipo di supporto del bypass, selezionare **[Modificare le impostazioni del bypass]** e apportare le modifiche desiderate. I formati carta e i tipi di supporto disponibili sono indicati nella sottostante tabella.

Voce		Valore	Descrizione
Formato carta	Sistema metrico	A3 <sup>*1*2</sup> , A4-R <sup>*1*2</sup> , A4 <sup>*1*2</sup> , A5-R <sup>*1*2</sup> , A5 <sup>*1</sup> , A6 <sup>*1*2</sup> , B4 <sup>*1*2</sup> , B5-R <sup>*1*2</sup> , B5 <sup>*1*2</sup> , B6 <sup>*1*2</sup> , Folio <sup>*1*2</sup> , 216 × 340 mm, SRA3 <sup>*1*2</sup>	Selezionare uno dei formati standard del Sistema metrico.
	Pollici	Ledger <sup>*1*2</sup> , Letter-R <sup>*1*2</sup> , Letter <sup>*1*2</sup> , Legal <sup>*1*2</sup> , Statement <sup>*1*2</sup> , 12" × 18" <sup>*1*2</sup> , Executive, Oficio II	Selezionare uno dei formati standard in Pollici.
	Altro	8K, 16K-R, 16K, ISO5, Busta#10, Busta#9, Busta#6, Busta Monarch, Busta DL, Busta C5, Busta C4, Hagaki (Cartoncino), <sup>*1*2</sup> , Oufukuhagaki (Cartolina di ritorno), Kakugata 2, Youkei 4, Youkei 2, Younaga 3, Nagagata 3, Nagagata 4, Personalizzato 1 - 4 <sup>*3</sup>	Selezionare un formato tra i formati standard speciali o i formati personalizzati.
	Voce formato	Sistema metrico X: 148 - 457 mm (con incrementi di 1 mm) Y: 98 - 320 mm (con incrementi di 1 mm)  Pollici X: da 5,83 a 18" (con incrementi di 0,01") Y: 3,86 - 12,60" (con incrementi di 0,01")	Specificare il formato non presente tra quelli standard. <sup>*4</sup> Se si sceglie <b>[Voce formato]</b> , utilizzare <b>[+]/[-]</b> o i tasti numerici per specificare le dimensioni "X" (orizzontale) e "Y" (verticale). Selezionare il campo di immissione per immettere il valore con i tasti numerici.
Tipo di supporto		Normale, Lucido, Grezza, Velina, Etichette, Riciclata, Prestampata <sup>*5</sup> , Pregiata, Cartoncino, Colorata, Perforata <sup>*5</sup> , Intestata <sup>*5</sup> , Spessa, Busta, Patinata, Alta qualità, Divisori per rubrica, Personalizzato 1 - 8 <sup>*6</sup>	

- \*1 Formato carta rilevato automaticamente nel cassetto.
- \*2 Formato carta rilevato automaticamente nel bypass.
- \*3 Per le istruzioni riguardanti la selezione del formato carta personalizzato, vedere:  
➔ [Impostazioni formato personalizzato \(pagina 8-18\)](#)
- \*4 È possibile modificare le unità di misura in Menu Sistema. Per i dettagli, vedere:  
➔ [Misura \(pagina 8-7\)](#)
- \*5 Per stampare su carta prestampata, su carta perforata o su carta intestata, vedere:  
➔ [Azione per carta speciale \(pagina 8-22\)](#)
- \*6 Per le istruzioni riguardanti la selezione dei tipi di carta personalizzati da 1 a 8, vedere:  
➔ [Impostazione tipo di supp \(pagina 8-19\)](#)



#### NOTA

- È possibile selezionare in anticipo il formato e il tipo di carta maggiormente utilizzati e impostare tali valori come predefiniti.  
➔ [Impostazioni vass Bypass \(pagina 8-16\)](#)
- Se nel cassetto o sul bypass non è caricato il tipo di supporto specificato, si apre una schermata di conferma. Caricare la carta desiderata sul bypass e selezionare **[Continua]** per avviare la copia.

## Originali di formati diversi

Orig./Carta/  
FinituraFormato dati  
orig/invio

Funzioni



Funzioni

Consente di acquisire tutti insieme i documenti di diversi formati inseriti nell'alimentatore di originali.

Questa funzione non può essere utilizzata se gli originali vengono acquisiti dalla lastra di esposizione. Larghezza diversa non è visualizzata sui modelli con sistema in pollici

### Copia

#### Modelli europei

Voce	Valore	Descrizione
<b>Off</b>		
<b>Copie di vari formati</b>	<b>Larghezza originale</b>	Stessa larghezza, Larghezza diversa
<b>Copie stesso formato</b>	<b>Larghezza originale</b>	Stessa larghezza, Larghezza diversa
	<b>Direzione prima pagina</b>	Lato lungo Sinistra, Lato corto Sinistra

#### Modelli US

Voce	Valore	Descrizione
<b>Off</b>		
<b>Copie di vari formati</b>	<b>Larghezza originale</b>	Stessa larghezza
<b>Copie stesso formato</b>	<b>Larghezza originale</b>	Stessa larghezza
	<b>Direzione prima pagina</b>	Lato lungo Sinistra, Lato corto Sinistra

### Invio/Memorizzazione

Voce	Valore	Descrizione
<b>Originali di formati diversi</b>	<b>Off</b>	
	Stessa larghezza	Si possono acquisire e inviare/memorizzare fogli multipli di uguale larghezza utilizzando l'alimentatore di originali.
	Larghezza diversa	Si possono acquisire e inviare/memorizzare fogli multipli di diversa larghezza utilizzando l'alimentatore di originali.



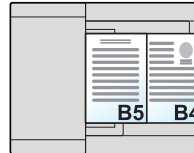
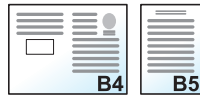
## Combinazioni di originali supportate

### Stessa larghezza

Se gli originali hanno la stessa larghezza, si possono inserire le seguenti combinazioni di originali.

- B4 e B5
- Ledger e Letter (A3 e A4)
- Legal e Letter-R (Folio e A4-R)

#### Esempio: B4 e B5



### NOTA

Se si utilizzano le seguenti combinazioni di originali di diverso formato, assicurarsi che il parametro "Rilev. automatico orig" sia impostato su [On] per "Folio".

Folio e A4

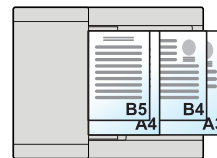
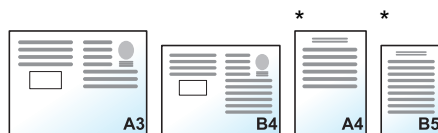
➔ [Rilev. automatico orig \(pagina 8-13\)](#)

### Originali di diversa larghezza (solo per i modelli EU con sistema metrico)

Le combinazioni di originali supportate sono le seguenti.

- A3, B4, A4, B5
- B4, A4-R, B5
- A4-R, B5-R, Folio

#### Esempio: A3, B4, A4, B5



\* Posizionare gli originali di formato A4 e B5 con orientamento verticale.

### NOTA

- Numero di fogli che possono essere inseriti nell'alimentatore di documenti: fino a 30
- Se si utilizzano le seguenti combinazioni di originali di diverso formato, assicurarsi che il parametro "Rilev. automatico orig" sia impostato su [On] per "Folio".

A4-R, B5-R e Folio

➔ [Rilev. automatico orig \(pagina 8-13\)](#)

### IMPORTANTE

Quando si inseriscono originali di diversa larghezza, allineare i bordi sinistro e superiore e posizionare i fogli allineati con la guida larghezza più lontana. Se gli originali non sono ben allineati, è possibile che non vengano acquisiti correttamente oppure che si verifichino errori di alimentazione o di inceppamento degli originali.

## Selezione della modalità di copia degli originali

Specificare il formato carta (dimensione copia) quando si stampa un documento acquisito. È possibile scegliere se creare singole copie su fogli di dimensioni diverse corrispondenti a quelle originali oppure produrre copie di un unico formato.

### **NOTA**

Questa funzione è disponibile indipendentemente dal fatto che gli originali abbiano la stessa larghezza.

### **Copie di vari formati**

Il formato di ciascun originale viene rilevato singolarmente e la copia viene eseguita su fogli delle stesse dimensioni dell'originale.



### **Copie stesso formato**

Gli originali vengono riprodotti su fogli di uguale formato.



## Orientamento originale



Orig./Carta/  
Finitura



Formato dati  
orig/invio



Funzioni



Funzioni

Selezionare l'orientamento del bordo superiore dell'originale per acquisirlo in direzione corretta.

Per utilizzare le funzioni elencate è necessario specificare l'orientamento dell'originale.


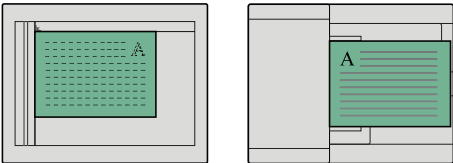

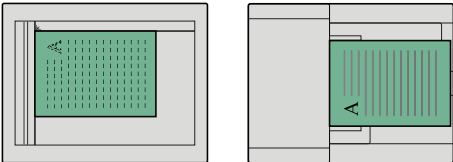
- Zoom
- Fronte/retro
- Margine/Centratura
- Cancella bordo, Cancella bordo/Scansione completa
- Combina
- Pagina note
- N. pagina
- Libretto
- Pinzatura/Foratura (funzione opzionale)
- Originale su 2-facce/libro
- Timbro testo
- Timbro Bates

### **NOTA**

Se si seleziona **[On]** per Orientamento originale in Menu sistema, scegliendo una delle funzioni sopra elencate si aprirà la schermata di selezione dell'orientamento dell'originale.

➔ [Conferma orientamento \(pagina 8-24\)](#)

Per l'orientamento dell'originale scegliere tra **[Lato superiore in alto]**, **[Lato sup. a sinistra]** o **[Automatico]**.

Voce	Immagine	
<b>Lato superiore in alto</b>	 <p>Originale</p>	 <p>Orientamento originale</p>
<b>Lato superiore a sinistra</b>	 <p>Originale</p>	 <p>Orientamento originale</p>
<b>Automatico</b> <sup>*1</sup>		

\*1 Si può utilizzare questa funzione solo se è installato il kit opzionale OCR Scan Activation.

### **NOTA**

È possibile modificare l'impostazione predefinita per l'Orientamento originale.

➔ [Orientamento originale \(Copia\) \(pagina 8-38\)](#)

# Piegatura



Orig./Carta/  
Finitura



Funzioni






Funzioni

Piega i documenti finiti. Selezionare il metodo di piegatura.

Sono disponibili le opzioni di pinzatura e gli orientamenti di seguito illustrati.

Orientamento originale		Orientamento: Orizzontale		Orientamento: Verticale		
Voce						
Piega doppia	Pinzatura a sella* <sup>1</sup>					
	Interno* <sup>1</sup> * <sup>2</sup>					
	Esterno* <sup>1</sup> * <sup>2</sup>					
	Piegatura multifoglio* <sup>1</sup>	Abilitare o escludere l'impilamento e la piegatura di più pagine del documento stampato. Questa opzione è impostata a [On] quando è selezionata la pinzatura a sella.				
Piega tripla	Interno* <sup>1</sup> * <sup>2</sup>	D - S/B - A				
		S -D/ A - B				
	Esterno* <sup>1</sup> * <sup>2</sup>	D - S/B - A				
		S -D/ A - B				
	Piegatura multifoglio* <sup>1</sup>	Abilitare o escludere l'impilamento e la piegatura di più pagine del documento stampato.				

Orientamento originale		Orientamento: Orizzontale	Orientamento: Verticale
<b>Voce</b>		 	 
<b>Piega a Z<sup>*2</sup></b>	<b>D - S/B - A</b>		
	<b>S - D/A - B</b>		
	<b>Piegatura multifoglio</b>	Abilitare o escludere l'impilamento e la piegatura di più pagine del documento stampato.	
<b>Mezza piega a Z<sup>*2</sup> (Half Z-Fold)</b>			

\*1 Questa opzione viene visualizzata quando è installata l'unità di piegatura opzionale.

\*2 Questa opzione viene visualizzata quando è installata l'unità di piegatura a Z opzionale.

 **NOTA**

- La funzione di piegatura è disponibile quando al sistema è collegato il finisher opzionale da 4.000 fogli o il finisher pinzatura da 100 fogli con unità di piegatura.
- Per i dettagli sui formati carta e sul numero di fogli che si possono piegare, vedere:
  - ➔ [Unità di piegatura \(per Finisher da 4.000 fogli\) \(pagina 11-31\)](#)
  - ➔ [Unità di piegatura \(per Finisher pinzatura da 100 fogli\) \(pagina 11-32\)](#)
  - ➔ [ZF-7100 "Unità di piegatura a Z" \(Accessorio opzionale per 7059i/6059i\) \(pagina 11-4\)](#)
- La piegatura multifoglio durante la copiatura viene eseguita dall'unità di piegatura quando è installata insieme all'unità di piegatura a Z.

# Fascicola/Sfalsa

Orig./Carta/  
Finitura

Funzioni



Funzioni

Questa funzione permette di fascicolare le copie per pagina o gruppo.

Voce	Immagine	Descrizione
<b>Off</b>		
<b>Fascicola On</b>		Si possono acquisire più originali e realizzare fascicoli completi di copie nell'ordine di pagina richiesto.
<b>Offset Ogni pagina</b>		Le copie vengono fascicolate e consegnate per singola pagina. <b>NOTA</b> Questa funzione richiede l'installazione del finisher documenti opzionale: <ul style="list-style-type: none"> <li>➔ <a href="#">Finisher interno (pagina 11-27)</a></li> <li>➔ <a href="#">Finisher da 1.000 fogli (pagina 11-28)</a></li> <li>➔ <a href="#">Finisher da 4.000 fogli (pagina 11-29)</a></li> <li>➔ <a href="#">Finisher pinzatura da 100 fogli (pagina 11-30)</a></li> <li>➔ <a href="#">Vassoio spostamento interno (pagina 11-33)</a></li> </ul>
<b>Offset Ogni gruppo</b>		Le copie vengono fascicolate e consegnate per singolo gruppo. <b>NOTA</b> Questa funzione richiede l'installazione del finisher documenti opzionale: <ul style="list-style-type: none"> <li>➔ <a href="#">Finisher interno (pagina 11-27)</a></li> <li>➔ <a href="#">Finisher da 1.000 fogli (pagina 11-28)</a></li> <li>➔ <a href="#">Finisher da 4.000 fogli (pagina 11-29)</a></li> <li>➔ <a href="#">Finisher pinzatura da 100 fogli (pagina 11-30)</a></li> <li>➔ <a href="#">Vassoio spostamento interno (pagina 11-33)</a></li> </ul>

**NOTA**

I formati carta supportati dalla funzione Sfalsa sono Legal, Ledger, Oficio II, Letter, A3, A4, B4, B5, 216 × 340 mm e 8K, 16K.

## Pinza/Fora

Orig./Carta/  
Finitura

Funzioni



Funzioni

### Pinzatura

Questa funzione permette di pinzare i documenti finiti. Si può selezionare la posizione di pinzatura.



#### NOTA

Questa funzione richiede l'installazione del finisher documenti opzionale:

- ➔ [Finisher interno \(pagina 11-27\)](#)
- ➔ [Finisher da 1.000 fogli \(pagina 11-28\)](#)
- ➔ [Finisher da 4.000 fogli \(pagina 11-29\)](#)
- ➔ [Finisher pinzatura da 100 fogli \(pagina 11-30\)](#)

Voce	Valore	Descrizione
<b>Pinzatura</b>	Off	
	Superiore Sinistra	Selezionare la posizione di pinzatura, quindi selezionare <b>[Avanti &gt;]</b> . Per i dettagli sull'orientamento degli originali e la posizione di pinzatura vedere: ➔ <a href="#">Orientamento originale e Posizione di foratura (pagina 6-33)</a>
	Superiore Destra	
	2 punti a sinistra	
	2 punti in alto	
	2 punti a destra	
Pinzatura a sella	Abilitare o disabilitare la pinzatura a sella che piega i documenti finiti in due e li pinza al centro. Quando si alimentano gli originali, posizionare la pagina di copertina in basso. Per informazioni sulla pinzatura a sella, vedere: ➔ <a href="#">Libretto (pagina 6-53)</a>	
<b>Orientamento originale</b>	Lato superiore in alto, Lato superiore a sinistra, Automatico* <sup>1</sup>	Selezionare l'orientamento del bordo superiore dell'originale per acquisirlo in direzione corretta. Selezionare <b>[Orientamento originale]</b> per scegliere l'orientamento degli originali: <b>[Lato superiore in alto]</b> oppure <b>[Lato superiore a sinistra]</b> .

\*1 Si può utilizzare questa funzione solo se è installato il kit opzionale OCR Scan Activation.

### Orientamento originale e Posizione di pinzatura

Finisher da 1.000 fogli, Finisher da 4.000 fogli, Finisher pinzatura da 100 fogli

Orientamento originale	Orientamento carta		Lato superiore a sinistra	
<b>Orientamento carta</b>				
<b>Orientamento della carta caricata nel cassetto</b> 				
<b>Orientamento della carta caricata nel cassetto</b> 				

Finisher interno

Orientamento originale	Orientamento carta		Lato superiore a sinistra	
<b>Orientamento carta</b>				
<b>Orientamento della carta caricata nel cassetto</b> 				
<b>Orientamento della carta caricata nel cassetto</b> 				

**NOTA**

Con i seguenti formati il punto singolo non è in diagonale.

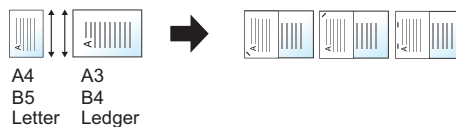
B5-R, 16K-R



## Pinzatura di formati misti

Si possono pinzare fogli di formati misti purché abbiano la stessa larghezza nelle combinazioni sotto elencate.

- A3 e A4
- B4 e B5
- Ledger e Letter
- Ledger e Letter-R
- 8K e 16K



- A3 e A4 (A3 piega a Z e A4)
- B4 e B5 (B4 piega a Z e B5)
- Ledger e Letter (Ledger piega a Z e Letter)
- 8K e 16K (8K piega a Z e 16K)



### **NOTA**

- Numero di fogli che possono essere pinzati: fino a 30.
- Per la procedura di Pinzatura di formati misti, vedere:
  - ➔ [Originali di formati diversi \(pagina 6-22\)](#)

## Foratura

Si possono praticare dei fori sui fascicoli di documenti finiti.


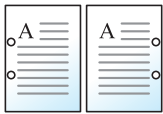
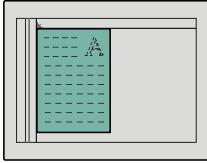
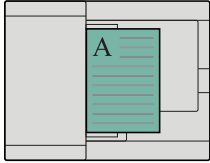
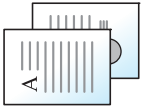
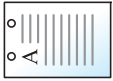
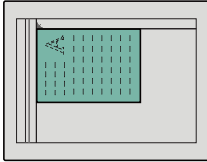
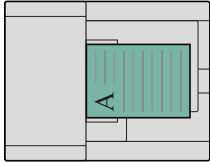


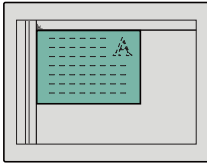
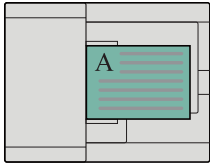
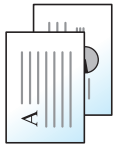
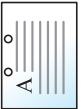
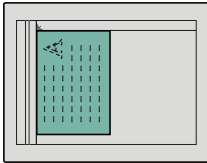
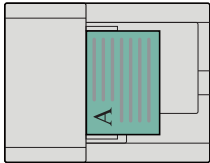
### **NOTA**

- Questa funzione richiede l'installazione del finisher documenti opzionale e dell'unità di foratura.
- Per i dettagli sui formati carta accettati dalla funzione di foratura, vedere:
  - ➔ [Unità di foratura \(per il finisher interno\) \(pagina 11-27\)](#)
  - ➔ [Unità di foratura \(per Finisher da 1.000 fogli/Finisher da 4.000 fogli/Finisher pinzatura da 100 fogli\) \(pagina 11-30\)](#)
- Sui modelli in pollice si può scegliere la pinzatura a due o a tre fori. Sui modelli in sistema metrico si può scegliere la pinzatura a due o a quattro fori.

Voce	Valore	Descrizione
<b>Foratura</b>	Off	
	2 fori Sinis	Selezionare la posizione dei fori. Per i dettagli sull'orientamento degli originali e la posizione dei fori, vedere: ➔ <a href="#">Orientamento originale e Posizione di foratura (pagina 6-33)</a>
	2 fori Alto	
	2 fori Destra	
	3 fori Sinis.	
	3 fori Alto	
	3 fori Destra	
	4 fori Sinis.	
	4 fori Alto	
	4 fori Destra	
<b>Orientamento originale</b>	Lato superiore in alto, Lato superiore a sinistra, Automatico <sup>*1</sup>	

\*1 Si può utilizzare questa funzione solo se è installato il kit opzionale OCR Scan Activation.

**Orientamento originale e Posizione di foratura**

Immagine		Orientamento originale	
Originale	Risultati di stampa	Lastra di esposizione	Alimentatore di originali
			
			
			
			

 **NOTA**

Sui modelli in pollice si può scegliere la pinzatura a due o a tre fori. Sui modelli in sistema metrico si può scegliere la pinzatura a due o a quattro fori.

## Vassoio di uscita

Orig./Carta/  
Finitura

Funzioni



Funzioni

Specificare il vassoio di uscita.

### con Separatore lavori opzionale

Voce	Descrizione
<b>Vassoio interno</b>	I lavori vengono consegnati sul vassoio interno della periferica.
<b>Vassoio separatore lavori</b>	I lavori vengono consegnati sul separatore lavori interno.

### con finisher da 1.000 fogli opzionale

Voce	Descrizione
<b>Vassoio separatore lavori<sup>*1</sup></b>	I lavori vengono consegnati sul separatore lavori interno.
<b>Vassoio finisher</b>	I lavori vengono consegnati sul vassoio del finisher del finisher documenti opzionale.

\*1 I seguenti formati carta non possono essere consegnati sul Separatore lavori: A3, Ledger.

### con finisher da 4.000 fogli, finisher pinzatura da 100 fogli

Voce	Descrizione
<b>Vassoio separatore lavori<sup>*1</sup></b>	I lavori vengono consegnati sul separatore lavori interno.
<b>Vassoio A</b>	I lavori vengono consegnati sul vassoio A del finisher documenti opzionale.
<b>Vassoio B</b>	I lavori vengono consegnati sul vassoio B del finisher documenti opzionale. Se si imposta [ <b>Pesante 5</b> ] (257 g/m <sup>2</sup> - 300 g/m <sup>2</sup> ) in Grammatatura e come destinazione di output si seleziona il Vassoio B, la destinazione verrà automaticamente modificata in Vassoio A.

\*1 I seguenti formati carta non possono essere consegnati sul Separatore lavori: A3, Ledger.

## con fascicolatore mailbox opzionale

Voce	Descrizione
<b>Vassoio separatore lavori</b> <sup>*1</sup>	I lavori vengono consegnati sul separatore lavori interno.
<b>Vassoio A</b>	I lavori vengono consegnati sul vassoio A del finisher documenti opzionale.
<b>Vassoio B</b>	I lavori vengono consegnati sul vassoio B del finisher documenti opzionale. Se si imposta <b>[Pesante 5]</b> (257 g/m <sup>2</sup> - 300 g/m <sup>2</sup> ) in Grammatatura e come destinazione di output si seleziona il Vassoio B, la destinazione verrà automaticamente modificata in Vassoio A.
<b>Vassoio 1 - 7</b>	I lavori vengono consegnati sui vassoi da 1 a 7 (il vassoio 1 è quello superiore) del fascicolatore mailbox, opzionale. Se si imposta <b>[Pesante 3]</b> o <b>[Pesante 4]</b> (164 g/m <sup>2</sup> - 256 g/m <sup>2</sup> ) in Grammatatura e come destinazione di output si seleziona Mailbox, la destinazione verrà automaticamente modificata in Vassoio B. Se si imposta <b>[Pesante 5]</b> (257 g/m <sup>2</sup> - 300 g/m <sup>2</sup> ) in Grammatatura e come destinazione di output si seleziona Mailbox, la destinazione verrà automaticamente modificata in Vassoio A.

\*1 I seguenti formati carta non possono essere consegnati sul Separatore lavori: A3, Ledger.



### NOTA

- Questa opzione può essere selezionata quando sono installati il Separatore lavori o il Finisher documenti opzionali (Finisher da 1.000 fogli, da 4.000 fogli o Finisher pinzatura da 100 fogli). Non è disponibile per la selezione quando è installato il finisher interno opzionale.
- È possibile modificare l'impostazione predefinita per il Vassoio di uscita.

➔ [Vassoio di uscita \(pagina 8-23\)](#)

## Scansione/Copia ID card

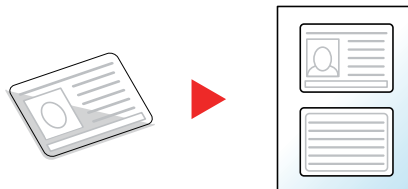


Orig./Carta/  
Finitura



Formato dati  
orig/invio

Scegliere questo programma per copiare/inviare, ad esempio, una patente o un tesserino assicurativo. Quando si acquisisce il fronte e il retro della tessera, le due facciate vengono abbinare e stampate su un unico foglio.



### ATTENZIONE

- Posizionare la scheda ID sulla lastra e chiudere il coperchio dell'alimentatore di originali. Dopo aver chiuso il coperchio è possibile copiare ed eseguire la scansione della scheda ID.
- Posizionare la scheda ID sull'area della dimensione A4R/Statement della lastra.

Voce		Valore	Descrizione
Off			
On	Posizione scheda sulla lastra	Disponibile, In alto a sinistra	Selezionare la posizione della scheda posizionata sulla lastra di esposizione.
	Layout finitura	Allinea al centro, Allinea in alto a destra	Selezionare il layout finitura della scheda ID.

## Imm. manuale orig. (DP)



Orig./Carta/  
Finitura



Formato dati  
orig/invio



Funzioni



Funzioni

L'alimentatore di originali è in grado di leggere i documenti composti da più fogli, come le ricevute, ancora rilegati. Posizionare il documento nell'alimentatore di originali una copia per volta.

(Valore: [Off] / [On])



### NOTA

- Richiede l'alimentatore di originali opzionale (Dual Scan con rilevamento originali obliqui o alimentazione multipla).
- Si possono inserire documenti di più fogli con uno spessore totale di 220 g/m<sup>2</sup> o inferiore.

## Densità



Qualità  
immagine



Qualità  
immagine



• Funzioni  
• Qualità immagine



Funzioni

Regolare la densità.

Regolare la densità selezionando i pulsanti da [-4] (Più chiaro) a [+4] (Più scuro).



## Immagine originale



Qualità immagine



Qualità immagine



• Funzioni  
• Qualità immagine



Funzioni

Selezionare il tipo di immagine originale per risultati ottimali.

### Copia

Voce		Valore	Descrizione
<b>Testo+foto</b> <sup>*1</sup>	<b>Tipo di originale</b>	Output stampante	Per documenti misti contenenti testo e foto stampati dal sistema.
		Libro/Rivista	Per documenti misti composti da testo e foto stampati su una rivista, ecc.
	<b>Miglioram. evidenziatore</b>	Off, On (Normale), On (Luminoso)	Selezionare [ <b>On (Normale)</b> ] per riprodurre il colore di testo o grafica apportati con un evidenziatore. Se i colori non sono abbastanza luminosi, selezionare [ <b>On (Luminoso)</b> ].
<b>Foto</b>	<b>Tipo di originale</b>	Output stampante	Impostazione adatta per documenti originariamente stampati su questo sistema.
		Libro/Rivista	Per foto stampate su una rivista, ecc.
		Carta fotografica	Per foto scattate da una macchina fotografica.
<b>Testo</b>	<b>Testo chiaro/ Linea sottile</b>	Off	Per documenti composti per lo più da testo e originariamente stampati su questo sistema.
		On	Consente di riprodurre nitidamente testo a matita e linee sottili.
	<b>Miglioram. evidenziatore</b>	Off, On (Normale), On (Luminoso)	Selezionare [ <b>On (Normale)</b> ] per riprodurre il colore di testo o grafica apportati con un evidenziatore. Se i colori non sono abbastanza luminosi, selezionare [ <b>On (Luminoso)</b> ].
<b>Grafica/Mappa</b>	<b>Tipo di originale</b>	Output stampante	Per mappe e grafici originariamente stampati su questo sistema.
		Libro/Rivista	Per mappe e grafici stampati su una rivista.
	<b>Miglioram. evidenziatore</b>	Off, On (Normale), On (Luminoso)	Selezionare [ <b>On (Normale)</b> ] per riprodurre il colore di testo o grafica apportati con un evidenziatore. Se i colori non sono abbastanza luminosi, selezionare [ <b>On (Luminoso)</b> ].

\*1 Se il testo in grigio non viene stampato correttamente con il parametro [**Testo + Foto**], selezionare [**Testo**] per migliorare il risultato.



## Invio/Stampa/Memorizzazione

Voce		Valore	Descrizione
<b>Testo+foto</b>			Per documenti contenenti testo e foto.
	<b>Miglioram. evidenziatore</b>	<b>Off, On (Normale), On (Luminoso)</b>	Selezionare [ <b>On (Normale)</b> ] per riprodurre il colore di testo o grafica apportati con un evidenziatore. Se i colori non sono abbastanza luminosi, selezionare [ <b>On (Luminoso)</b> ].
<b>Foto</b>			Per foto scattate da una macchina fotografica.
<b>Testo</b>	<b>Testo chiaro/ Linea sottile</b>	Off	Per documenti composti per lo più da testo e originariamente stampati su questo sistema.
		On	Consente di riprodurre nitidamente testo a matita e linee sottili.
	<b>Miglioram. evidenziatore</b>	<b>Off, On (Normale), On (Luminoso)</b>	Selezionare [ <b>On (Normale)</b> ] per riprodurre il colore di testo o grafica apportati con un evidenziatore. Se i colori non sono abbastanza luminosi, selezionare [ <b>On (Luminoso)</b> ].
<b>Testo (per OCR)</b>			La scansione produce un'immagine adatta per l'elaborazione OCR. Questa funzione è disponibile solo se Selezione colore è impostata su Bianco & nero. ➔ <a href="#">Selezione colore (pagina 6-40)</a>

## EcoPrint



Qualità immagine



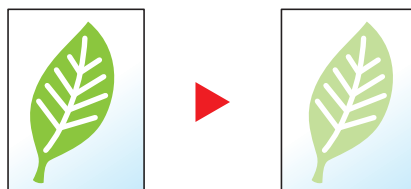
Funzioni



Funzioni

EcoPrint consente di risparmiare toner durante la stampa.

Utilizzare questa funzione per copie di prova oppure in casi in cui l'alta qualità di stampa non è necessaria.



Voce		Valore	Descrizione
<b>Off</b>			
<b>On</b>	<b>Liv. Rispar. toner</b>	Da [1] (Più basso) a [5] (Più alto)	Regolare il Livello di risparmio toner.

## Selezione colore



Qualità  
immagine



• Funzioni  
• Qualità immagine



Funzioni

Selezionare il modo colore.

Voce	Descrizione
<b>Auto (colore/grigi)</b>	Rileva automaticamente se i documenti acquisiti sono a colori oppure in bianco & nero e acquisisce i documenti a colori nel modo A colori e quelli in B/N nel modo Scala di grigi.
<b>Auto(colore/B &amp; N)</b>	Rileva automaticamente se i documenti acquisiti sono a colori oppure in bianco & nero e acquisisce i documenti a colori nel modo A colori e quelli in B/N nel modo Bianco & Nero.
<b>A Colori</b>	Acquisisce l'originale a colori.
<b>Scala di grigi</b>	Acquisisce l'originale in scala di grigi. Riproduce un'immagine più uniforme e dettagliata.
<b>Bianco &amp; Nero</b>	Acquisisce l'originale in bianco e nero.

## Nitidezza



Qualità immagine



Qualità immagine



• Funzioni  
• Qualità immagine



Funzioni

È possibile regolare la nitidezza dei contorni dell'immagine.

Quando si devono riprodurre degli originali scritti a matita che contengono linee non omogenee o interrotte, è possibile migliorare la qualità delle copie regolando la nitidezza su "Nitido". Quando si devono riprodurre delle immagini caratterizzate da retinatura, come ad esempio le foto di una rivista, soggette alla comparsa dell'effetto moiré<sup>\*1</sup>, è possibile ammorbidire i contorni e attenuare l'effetto moiré impostando la nitidezza su "Attenua".

Quando si seleziona [**Tutto**] selezionare da [-3] a [3] (Attenua - Nitido) per regolare la nitidezza.

Quando si seleziona [**Testo/Linea sottile**], selezionare da [0] a [3] (Normale - Nitido) per regolare la nitidezza.

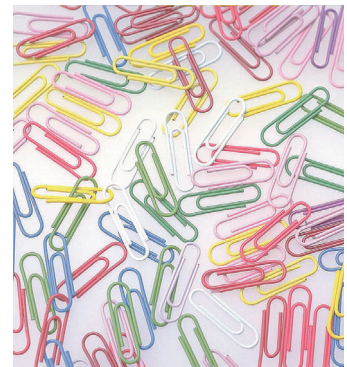
Meno intenso



Originale



Più intenso



Voce	Valore	Descrizione
<b>Tutti</b>	Da [+1] a [+3] (Nitido)	Consente di enfatizzare il contorno dell'immagine.
	Da [-1] a [-3] (Attenua)	Consente di attenuare il contorno dell'immagine. Può attenuare l'effetto Moiré <sup>*1</sup> .
<b>Testo/Linea sottile</b>	[0] - [3] (Normale - Nitido)	Migliora la nitidezza di caratteri e linee. Vengono enfatizzati solo il testo e le linee sottili.

\*1 Schemi creati dalla distribuzione irregolare dei punti a mezzetinte.

## Sfondo Reg.densità (Regolazione della densità dello sfondo)



Qualità immagine



Qualità immagine



• Funzioni  
• Qualità immagine



Funzioni

È possibile eliminare lo sfondo scuro dagli originali, ad esempio i quotidiani.

Se il colore di sfondo è fastidioso, selezionare [**Automatico**]. Se l'impostazione su [**Automatico**] di questo parametro non risolve il problema del colore di sfondo, selezionare [**Manuale**] e regolare la densità del colore dello sfondo.

Voce	Descrizione
<b>Off</b>	Il colore dello sfondo non viene regolato.
<b>Automatico</b>	Regola automaticamente la densità dello sfondo in base all'originale.
<b>Manuale</b>	Selezionare da [1] a [5] (Più chiaro - Più scuro) per regolare manualmente la densità dello sfondo.

## Evita copie sbavate



Qualità immagine



Qualità immagine



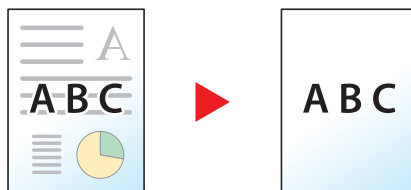
• Funzioni  
• Qualità immagine



Funzioni

È possibile nascondere i colori di sfondo e l'effetto copia sbavata quando si acquisiscono originali sottili.

(Valore: [Off] / [On])



## Contrasto



Qualità immagine



Qualità immagine



• Funzioni  
• Qualità immagine



Funzioni

Consente di definire il contrasto tra le aree chiare e scure dell'immagine.

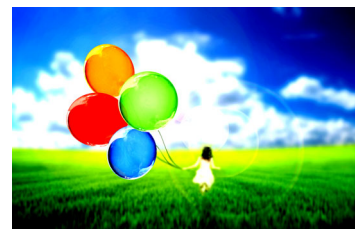
Più basso



Originale



Più alto



Voce	Descrizione
Da [+1] a [+4] (Più alto)	Aumenta la nitidezza dei colori.
Da [-1] a [-4] (Più basso)	Crea colori più uniformi.

## Cancella colori



Qualità immagine



Qualità immagine



• Funzioni  
• Qualità immagine



Funzioni

Cancella i colori nel documento di origine.

Voce	Valore	Descrizione
<b>Off</b>		
<b>On</b>	Giallo, Rosso, Ciano, Magenta, Verde, Blu, Nero	Selezionare i colori da cancellare. Si possono selezionare fino a 6 colori.
<b>Range colore</b>	Da 1 (Più stretto) a 5 (Più largo)	Selezionare un range colore da cancellare. Per esempio, se si specifica giallo e si seleziona [ <b>5 (Più largo)</b> ] dal Range colore, i verdi e i rossi vicini al giallo verranno cancellati.



### NOTA

Se si seleziona solo [**Nero**], non è possibile impostare il Range colore.

## Zoom



Layout/Modifica



Impostazioni avanzate



Funzioni



Funzioni

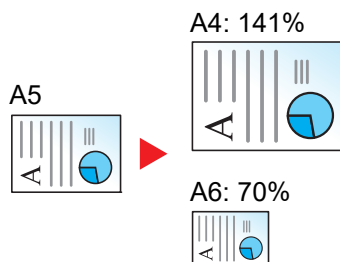
Regolare lo zoom per ridurre o ingrandire l'immagine.

### Copia

Sono disponibili le seguenti opzioni zoom.

#### Automatico

L'immagine viene adattata al formato carta.



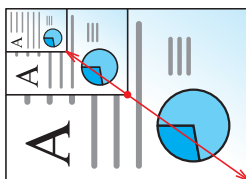
**Zoom standard**

L'immagine viene ridotta o ingrandita secondo rapporti di riproduzione predefiniti.

Modello	Livello di zoom (Originale - Copia)	Modello	Livello di zoom (Originale - Copia)
Modelli europei	400% Max. 200% A5 >> A3 141% A4 >> A3 A5 >> A4 127% Folio>>A3 106% 11"x15">>A3 100% 90% Folio>>A4 75% 11"x15">>A4 70% A3 >> A4 A4 >> A5 50% 25% Min.	Modelli US	400% Max. 200% Statement >>Ledger 154% Statement>>Legal 129% Letter>>Ledger 121% Legal>>Ledger 100% 78% Legal>>Letter 77% Ledger>>Letter 64% Ledger>>Letter 50% Ledger>>Statement 25% Min.

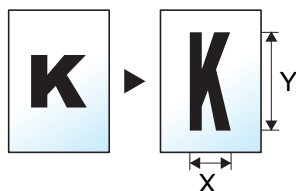
**Voce Zoom**

È possibile ridurre o ingrandire manualmente l'originale, immettendo un valore compreso tra il 25% e il 400%, con incrementi dell'1%. Utilizzare i tasti numerici oppure selezionare [+] o [-] per impostare il rapporto di ingrandimento/riduzione desiderato.



## Zoom XY

Consente di regolare separatamente i rapporti di riproduzione orizzontale e verticale. Si può regolare l'ingrandimento a incrementi dell'1% secondo un valore compreso tra il 25% e il 400%.



Voce	Valore	Descrizione
<b>Zoom XY</b>	X: 25 - 400% (con incrementi dell'1%). Y: 25 - 400% (con incrementi dell'1%).	Consente di regolare separatamente i rapporti di riproduzione orizzontale e verticale. Selezionare <b>[+]</b> o <b>[-]</b> per modificare i valori visualizzati per "X" (orizzontale) e "Y" (verticale). Selezionare <b>[Tasti numerici]</b> per immettere il valore con i tasti numerici.
<b>Orientamento originale</b>	Lato superiore in alto, Lato superiore a sinistra, Automatico <sup>*1</sup>	Selezionare l'orientamento del bordo superiore dell'originale per acquisirlo in direzione corretta. Selezionare <b>[Orientamento originale]</b> per selezionare l'orientamento degli originali, scegliendo <b>[Lato superiore in alto]</b> oppure <b>[Lato sup. a sinistra]</b> . Quindi premere <b>[OK]</b> .

\*1 Si può utilizzare questa funzione solo se è installato il kit opzionale OCR Scan Activation.

## Stampa/Invio/Memorizzazione

Voce	Descrizione
<b>100%</b>	L'originale viene riprodotto in formato reale.
<b>Auto.</b>	Riduce o ingrandisce gli originali sulla dimensione di invio/memorizzazione.

### **NOTA**

- Per ridurre o ingrandire l'immagine, selezionare il formato carta, il formato di invio o il formato di memorizzazione.
  - ➔ [Selezione carta \(pagina 6-20\)](#)
  - ➔ [Formato di invio \(pagina 6-85\)](#)
  - ➔ [Formato di memorizzazione \(pagina 6-97\)](#)
- Alcune combinazioni di dimensione originale e dimensione carta o dimensione di invio possono causare il posizionamento dell'immagine sul bordo del foglio. Per centrare l'originale orizzontalmente o verticalmente sulla pagina, utilizzare la funzione Centra.
  - ➔ [Margini/Centra, Margine, Centra \(pagina 6-48\)](#)

# Combina



Layout/  
Modifica



Funzioni

Questa funzione permette di riprodurre originali composti da più pagine (2 - 8) su un'unica pagina.

Si può selezionare il layout pagina e il tipo di linee divisorie attorno alle pagine.

Per la separazione delle pagine, è possibile scegliere uno dei seguenti tipi di linea.



Nessuna

Linea solida

Linea tratteggiata

Segno di posizionamento

Voce	Valore	Descrizione	
<b>Off</b>			
<b>2 in 1</b>	<b>Layout</b>	Da sinistra a destra/Dall'alto al basso Da destra a sinistra/Dal basso all'alto	Selezionare il layout pagina degli originali acquisiti.
	<b>Bordo</b>	Nessuno, Linea solida, Linea tratteggiata, Segno di posizionamento	Scegliere il tipo di linea divisoria. Selezionare <b>[Bordo]</b> per selezionare la linea di separazione delle pagine.
	<b>Orientamento originale</b>	Lato superiore in alto, Lato superiore a sinistra, Automatico* <sup>1</sup>	Selezionare l'orientamento del bordo superiore dell'originale per acquisirlo in direzione corretta. Selezionare <b>[Orientamento originale]</b> per scegliere l'orientamento degli originali: <b>[Lato superiore in alto]</b> oppure <b>[Lato superiore a sinistra]</b> .
<b>4 in 1, 8 in 1</b>	<b>Layout</b>	Destra, quindi In basso, Sinist, quindi In basso, In basso, quindi Destra, In basso, quindi Sinist	Selezionare il layout pagina degli originali acquisiti.
	<b>Bordo</b>	Nessuno, Linea solida, Linea tratteggiata, Segno di posizionamento	Scegliere il tipo di linea divisoria. Selezionare <b>[Bordo]</b> per selezionare la linea di separazione delle pagine.
	<b>Orientamento originale</b>	Lato superiore in alto, Lato superiore a sinistra, Automatico* <sup>1</sup>	Selezionare l'orientamento del bordo superiore dell'originale per acquisirlo in direzione corretta. Selezionare <b>[Orientamento originale]</b> per scegliere l'orientamento degli originali: <b>[Lato superiore in alto]</b> oppure <b>[Lato superiore a sinistra]</b> .

\*1 Si può utilizzare questa funzione solo se è installato il kit opzionale OCR Scan Activation.



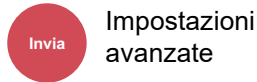
## Layout immagine

Voce		Immagine	
2 in 1	S - D/A - B		
	D - S/B - A		
4 in 1, 8 in 1	A destra in basso		
	A sinistra in basso		
	In basso a destra		
	In basso a sinistra		

**NOTA**

- I formati carta accettati per il modo Combina sono A4, A5, B5, Folio, 216 × 340 mm, Letter, Legal, Statement, Oficio II e 16K.
- Se l'originale è posizionato sulla lastra di esposizione, copiare gli originali in ordine di pagina.

## Margini/Centra, Margine, Centra



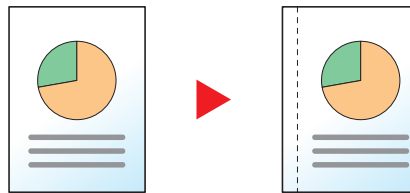
### Copiatura/Stampa

Aggiungere margini (spazio bianco). Si può anche definire l'ampiezza margine e il margine della facciata posteriore.  
 Centra: Centra l'immagine originale sul foglio quando il formato carta è diverso da quello degli originali.

#### NOTA

È possibile modificare l'impostazione predefinita per il margine.

➔ [Margine predefinito \(pagina 8-39\)](#)



Voce		Valore	Descrizione
<b>Off</b>			
<b>Margine</b>	<b>Margine</b>	Sistema metrico: Da -18 mm a +18 mm (con incrementi di 1 mm) Pollici: Da -0,75 a +0,75" (con incrementi di 0,01")	Impostare la larghezza margine.* <sup>1</sup> Utilizzare [+], [-] o i tasti numerici per immettere i margini per "Dest/sinist" e "Sup/Inf".
	<b>Pagina poster.</b>	Automatico, Manuale	Per la copia in fronte-retro, selezionare [ <b>Pagina poster.</b> ], quindi selezionare [ <b>Automatico</b> ] o [ <b>Manuale</b> ]. Quando è selezionato [ <b>Automatico</b> ], per il retro del foglio viene automaticamente applicato il margine appropriato in base al margine impostato per la pagina frontale e all'orientamento della rilegatura. Quando è selezionato [ <b>Manuale</b> ] si può definire un margine diverso per la facciata anteriore e per quella posteriore. Impostare il margine sulla schermata visualizzata. Le selezioni di impostazione sono identiche a quelle della facciata anteriore.
	<b>Orientamento originale</b>	Lato superiore in alto, Lato sup. a sinistra, Automatico* <sup>2</sup>	Selezionare l'orientamento del bordo superiore dell'originale per acquisirlo in direzione corretta. Selezionare [ <b>Orientamento originale</b> ] per scegliere l'orientamento degli originali: [ <b>Lato superiore in alto</b> ] oppure [ <b>Lato superiore a sinistra</b> ].
<b>Centra</b> * <sup>3</sup>	<b>Orientamento originale</b>	Lato superiore in alto, Lato sup. a sinistra, Automatico* <sup>2</sup>	Selezionare l'orientamento del bordo superiore dell'originale per acquisirlo in direzione corretta. Selezionare [ <b>Orientamento originale</b> ] per scegliere l'orientamento degli originali: [ <b>Lato superiore in alto</b> ] oppure [ <b>Lato superiore a sinistra</b> ].

\*<sup>1</sup> È possibile modificare le unità di misura in Menu Sistema.

➔ [Misura \(pagina 8-7\)](#)

\*<sup>2</sup> Si può utilizzare questa funzione solo se è installato il kit opzionale OCR Scan Activation.

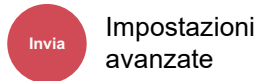
\*<sup>3</sup> Voce non visualizzata quando si stampa un documento memorizzato su unità USB.

## Invio/Memorizzazione

Quando si invia/acquisisce un originale dopo aver specificato formato originale e formato di invio, è possibile che sul lato inferiore, sinistro o destro della pagina si crei un margine. L'utilizzo della funzione di Centrazione permette di posizionare l'immagine con un margine uguale per tutti i bordi.

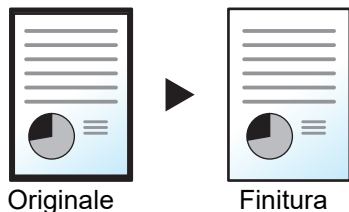
(Valore: [Off] / [On])

## Cancella bordo, Cancella bordo/Scansione completa



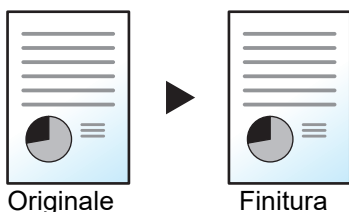
È possibile eliminare il bordo nero che si forma attorno l'immagine.

### Standard



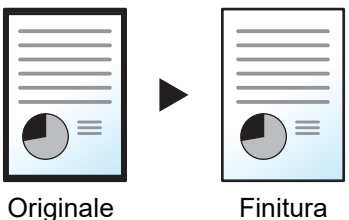
Cancellare il bordo nero creato nell'originale. La larghezza di cancellazione è fissa.

### Scansione completa



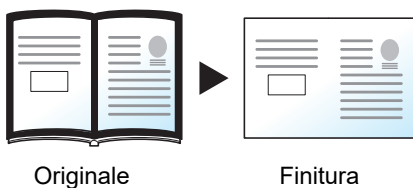
Acquisire originali senza margini bianchi. Nessuna cancellazione bordo

### Cancella bordo Foglio



Cancellare il bordo nero creato nell'originale. La larghezza di cancellazione può essere regolata.

### Cancella bordo Libro




Cancella i bordi neri che si creano intorno ai margini e al centro dell'originale quando si riproduce un libro voluminoso. È possibile specificare separatamente la larghezza dell'area da eliminare dai bordi e dal centro del libro.

### Cancella bordo singolo



È possibile eliminare singolarmente tutti i bordi.

 **NOTA**

- L'opzione [**Scansione completa**] non è visualizzata durante la copiatura.
- È possibile modificare l'impostazione predefinita per la funzione di cancellazione bordo.
  - ➔ [Canc. bordo predefinita \(pagina 8-37\)](#)
- È possibile modificare l'impostazione predefinita per la facciata posteriore.
  - ➔ [CancBordoDallaFacPoster \(pagina 8-37\)](#)

Voce		Valore	Descrizione
<b>Standard</b>		Acquisire originali nel Modo standard.	
<b>Scansione completa</b> <sup>*1</sup>		Acquisire originali senza margini bianchi.	
<b>Cancella bordo Foglio</b>	<b>Bordo</b>	Sistema metrico: 0 mm - 50 mm (con incrementi di 1 mm) Pollici: 0,00" - 2,00" (con incrementi di 0,01")	Impostare la larghezza di cancellazione bordo. <sup>*2</sup> Utilizzare [+], [-] o i tasti numerici per impostare il valore.
	<b>Pagina poster.</b>	Uguale alla pagina anter., Non cancellare.	Per gli originali in fronte-retro, selezionare [ <b>Pagina posteriore</b> ] e [ <b>Uguale alla facc. anter.</b> ] oppure [ <b>Non cancellare</b> ].
<b>Cancella bordo Libro</b>	<b>Bordo</b>	Sistema metrico: 0 mm - 50 mm (con incrementi di 1 mm) Pollici: 0,00" - 2,00" (con incrementi di 0,01")	Impostare la larghezza dell'area da eliminare dai bordi e dal centro del libro. <sup>*2</sup> Utilizzare [+], [-] o i tasti numerici per impostare il valore.
	<b>Pagina poster.</b>	Uguale alla pagina anter., Non cancellare.	Per gli originali in fronte-retro, selezionare [ <b>Pagina posteriore</b> ] e [ <b>Uguale alla facc. anter.</b> ] oppure [ <b>Non cancellare</b> ].
<b>Cancella bordo singolo</b>	<b>Bordo</b>	Sistema metrico: 0 mm - 50 mm (con incrementi di 1 mm) Pollici: 0,00" - 2,00" (con incrementi di 0,01")	Impostare singolarmente la larghezza di cancellazione bordo per tutti i bordi. <sup>*2</sup> Utilizzare [+], [-] o i tasti numerici per impostare il valore.
	<b>Pagina poster.</b>	Uguale alla pagina anter., Non cancellare.	Per gli originali in fronte-retro, selezionare [ <b>Pagina posteriore</b> ] e [ <b>Uguale alla facc. anter.</b> ] oppure [ <b>Non cancellare</b> ].
	<b>Orientamento originale</b>	Lato superiore in alto, Lato superiore a sinistra, Automatico <sup>*3</sup>	Selezionare l'orientamento del bordo superiore dell'originale per acquisirlo in direzione corretta. Selezionare [ <b>Orientamento originale</b> ] per scegliere l'orientamento degli originali: [ <b>Lato superiore in alto</b> ] oppure [ <b>Lato superiore a sinistra</b> ].

\*1 Non visualizzata durante la copiatura.

\*2 Per modificare le unità di misura, accedere al Menu Sistema.

➔ [Misura \(pagina 8-7\)](#)

\*3 Si può utilizzare questa funzione solo se è installato il kit opzionale OCR Scan Activation.

## Cancella aree ombreggiate



Layout/  
Modifica



Impostazioni  
avanzate



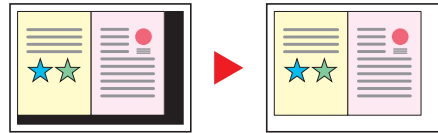
Funzioni



Funzioni

Se si esegue la scansione con l'alimentatore di originali aperto, questa funzione consente di cancellare le aree ombreggiate in eccedenza.

(Valore: [Off] / [On])



### NOTA

La cancellazione delle aree ombreggiate, potrebbe non essere possibile se l'alimentatore di originali o il copri-originali non è aperto correttamente.

➔ [Previene riflesso luce \(pagina 8-13\)](#)

# Libretto



Layout/  
Modifica



Funzioni

L'opzione Libretto consente di copiare gli originali a fogli singoli e di realizzare libretti quali piccole brochure e opuscoli. Per produrre un libretto, ad esempio una rivista, è necessario piegare i fogli al centro.

È possibile copiare la copertina su carta colorata o carta spessa. La carta utilizzata per le copertine viene alimentata dal bypass. Per alimentare la carta per copertine da un cassetto o inseritore, vedere:

➔ [Alimentaz. Carta Per Copert. \(pagina 8-21\)](#)



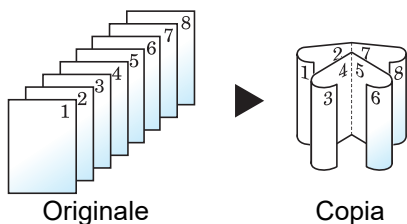
## NOTA

Se alla periferica sono collegati il Finisher da 4.000 fogli e l'unità di piegatura è possibile eseguire la pinzatura a sella delle copie (copie piegate e pinzate al centro). Sono accettati i seguenti formati carta: A3, A4-R, B4, Ledger, Letter-R, Legal, Oficio II e 8K.

Tipo di originale	Formato originali	Formato carta
<b>Originale 1-faccia, originale 2-facce</b>	Tutti*1	A3, A4-R, A4, A5-R, B4, B5-R, B5, Ledger, Letter-R, Letter, Legal, Oficio II e 8K
<b>Originale libro</b>	A3, A4-R, A5-R, B4, B5-R, Ledger, Letter-R e 8K	

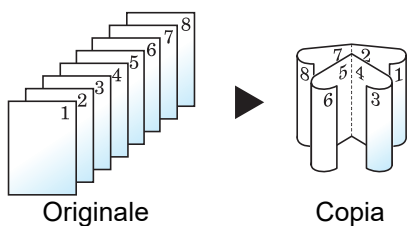
\*1 Eccetto gli originali di formato personalizzato.

## Rilegatura a sinistra



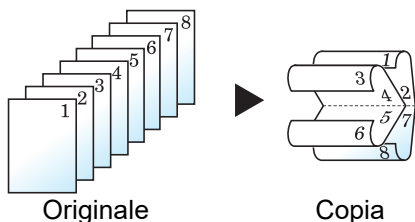
Le copie piegate possono essere lette da sinistra a destra.

## Rilegatura a destra



Le copie piegate possono essere lette da destra a sinistra.

## Rilegatura in alto



Le copie piegate possono essere lette dall'alto in basso.

## Copia

Voce		Valore	Descrizione	
<b>Off</b>				
<b>1-faccia &gt;&gt;Libretto</b>	<b>Rilegatura in Finitura</b>	Sinistra, Destra, In alto	Selezionare l'orientamento di rilegatura delle copie.	
	<b>Orientamento originale</b>	Lato superiore in alto, Lato superiore a sinistra, Automatico *1	Selezionare l'orientamento del bordo superiore dell'originale per acquisirlo in direzione corretta. Selezionare <b>[Orientamento originale]</b> per scegliere l'orientamento degli originali: <b>[Lato superiore in alto]</b> oppure <b>[Lato superiore a sinistra]</b> . Quindi premere <b>[OK]</b> .	
	<b>Copertina *2</b>	<b>Off</b>		
		<b>Copertina: Impostazione stampa per copertina anteriore</b>	Non stampare, Solo anteriore, Solo posteriore, Fronte/retro	Attivare o disattivare l'inserimento della copertina. Selezionare il metodo di stampa per la copertina da inserire. Selezionare <b>[Copertina]</b> , quindi selezionare <b>[Copertina]</b> e definire le impostazioni di stampa per la copertina da inserire. Selezionare <b>[Non stampare]</b> , <b>[Solo posteriore]</b> , <b>[Solo anteriore]</b> o <b>[Fronte/retro]</b> , quindi premere <b>[OK]</b> .
		<b>Copertina: Impostazione stampa per copertina poster.</b>	Non stampare, Solo anteriore, Solo posteriore, Fronte/retro	
<b>Pinzatura/Piegatura</b>	Off, Solo piegatura, Pinzatura a sella	Per piegare a metà le copie finite, selezionare <b>[Pinzatura/Piegatura]</b> e <b>[Solo piegatura]</b> . Per utilizzare la pinzatura a sella, selezionare <b>[Pinzatura/Piegatura]</b> e <b>[Pinzatura a sella]</b> .		



Voce		Valore	Descrizione	
<b>2-facce &gt;&gt; Libretto</b>	<b>Rilegatura originali</b>	Dest/sinist, Alto	Selezionare la direzione di rilegatura degli originali.	
	<b>Rilegatura in Finitura</b>	Sinistra, Destra, In alto	Selezionare l'orientamento di rilegatura delle copie.	
	<b>Orientamento originale</b>	Lato superiore in alto, Lato superiore a sinistra, Automatico *1	Selezionare l'orientamento del bordo superiore dell'originale per acquisirlo in direzione corretta. Selezionare <b>[Orientamento originale]</b> per scegliere l'orientamento degli originali: <b>[Lato superiore in alto]</b> oppure <b>[Lato superiore a sinistra]</b> . Quindi premere <b>[OK]</b> .	
	<b>Copertina *2</b>	<b>Off</b>		
		<b>Copertina: Impostazione stampa per copertina anteriore</b>	Non stampare, Solo anteriore, Solo posteriore, Fronte/retro	Attivare o disattivare l'inserimento della copertina. Selezionare il metodo di stampa per la copertina da inserire. Selezionare <b>[Copertina]</b> , quindi selezionare <b>[Copertina]</b> e definire le impostazioni di stampa per la copertina da inserire. Selezionare <b>[Non stampare]</b> , <b>[Solo posteriore]</b> , <b>[Solo anteriore]</b> o <b>[Fronte/retro]</b> , quindi premere <b>[OK]</b> .
		<b>Copertina: Impostazione stampa per copertina poster.</b>	Non stampare, Solo anteriore, Solo posteriore, Fronte/retro	
<b>Pinzatura/Piegatura</b>	Off, Solo piegatura, Pinzatura a sella	Per piegare a metà le copie finite, selezionare <b>[Pinzatura/Piegatura]</b> e <b>[Solo piegatura]</b> . Per utilizzare la pinzatura a sella, selezionare <b>[Pinzatura/Piegatura]</b> e <b>[Pinzatura a sella]</b> .		
<b>Libro &gt;&gt; Libretto*3</b>	<b>Rilegatura originali</b>	Sinis, Destra	Selezionare la direzione di rilegatura degli originali.	
	<b>Rilegatura in Finitura</b>	Sinis, Destra	Selezionare l'orientamento di rilegatura delle copie.	
	<b>Copertina</b>	Off, On	Attivare o disattivare l'inserimento della copertina. Selezionare <b>[Copertina]</b> , quindi selezionare <b>[Copertina]</b> e <b>[OK]</b> .	
	<b>Pinzatura/Piegatura</b>	Off, Solo piegatura, Pinzatura a sella	Per piegare a metà le copie finite, selezionare <b>[Pinzatura/Piegatura]</b> e <b>[Solo piegatura]</b> . Per utilizzare la pinzatura a sella, selezionare <b>[Pinzatura/Piegatura]</b> e <b>[Pinzatura a sella]</b> .	

\*1 Si può utilizzare questa funzione solo se è installato il kit opzionale OCR Scan Activation.

\*2 Non è possibile eseguire la stampa quando si alimenta la carta dall'inseritore.

\*3 "Orientamento originale" è impostato su **[Lato superiore in alto]**.

## Stampa

Voce		Valore	Descrizione	
<b>Off</b>				
<b>Libretto</b>	<b>Rilegatura</b>	Sinistra, Destra, In alto	Selezionare l'orientamento di rilegatura delle copie.	
	<b>Copertina *1</b>	<b>Off</b>		
		<b>Copertina: Impostazione stampa per copertina anteriore</b>	Non stampare, Solo anteriore, Solo posteriore, Fronte/retro	Attivare o disattivare l'inserimento della copertina. Selezionare il metodo di stampa per la copertina da inserire. Selezionare [ <b>Copertina</b> ], quindi selezionare [ <b>Copertina</b> ] e definire le impostazioni di stampa per la copertina da inserire. Selezionare [ <b>Non stampare</b> ], [ <b>Solo posteriore</b> ], [ <b>Solo anteriore</b> ] o [ <b>Fronte/retro</b> ], quindi premere [ <b>OK</b> ].
		<b>Copertina: Impostazione stampa per copertina poster.</b>	Non stampare, Solo anteriore, Solo posteriore, Fronte/retro	
<b>Pinzatura/Piegatura</b>	Off, Solo piegatura, Pinzatura a sella	Per piegare a metà le copie finite, selezionare [ <b>Pinzatura/Piegatura</b> ] e [ <b>Solo piegatura</b> ]. Per utilizzare la pinzatura a sella, selezionare [ <b>Pinzatura/Piegatura</b> ] e [ <b>Pinzatura a sella</b> ].		

\*1 Non è possibile eseguire la stampa quando si alimenta la carta dall'inseritore.

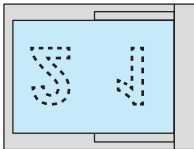
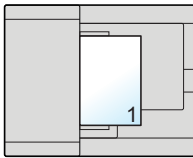
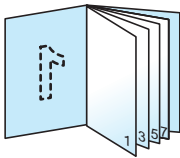
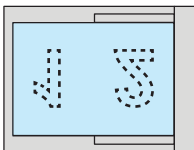
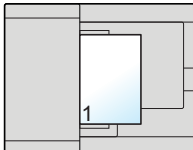
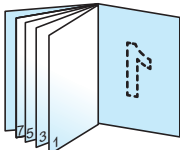
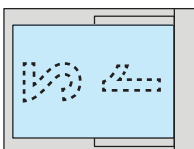
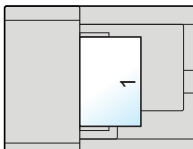
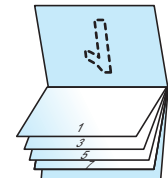
 **NOTA**

- Il numero di fogli che si possono piegare o pinzare a sella dipende dalla grammatura carta. Per i dettagli, vedere:
  - ➔ [Unità di piegatura \(per Finisher da 4.000 fogli\) \(pagina 11-31\)](#)
  - ➔ [Unità di piegatura \(per Finisher pinzatura da 100 fogli\) \(pagina 11-32\)](#)
- Quando si posiziona l'originale sulla lastra di esposizione, assicurarsi di posizionare gli originali in ordine di pagina.

## Direzione della rilegatura e orientamento di copertina e originali

Quando si carica la copertina dall'inseritore, l'impostazione dell'orientamento della copertina e degli originali varia in base all'impostazione [Rilegatura in Finitura] o [Rilegatura].

1: Copertina anteriore 2: Copertina posteriore

Voce	Orientamento		Immagine
	Inseritore	Alimentatore di originali	
<b>Sinistra</b>			
<b>Destra</b>			
<b>Alto<sup>*1</sup></b>			

\*1 Impostare [Lato sup. a sinistra] per Orientamento originale.

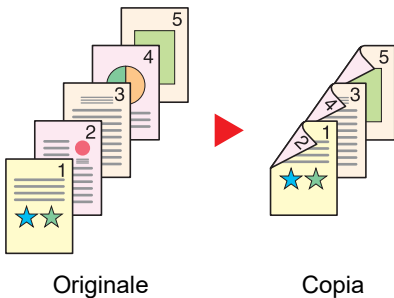
## Fronte/retro



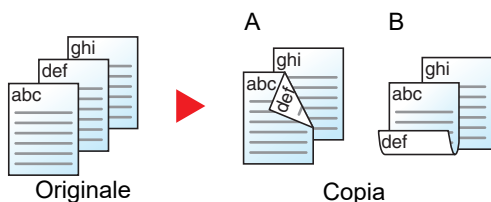
Consente di creare copie stampate su entrambe le facciate del foglio. È anche possibile creare copie solo fronte da originali fronte/retro.

Sono disponibili i seguenti modi.

### Originale solo fronte - Copia in fronte-retro



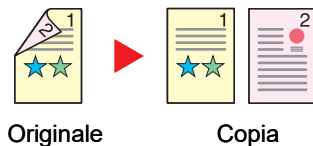
Consente di realizzare delle copie in fronte-retro da originali solo fronte. Se il numero degli originali è dispari, il retro dell'ultima copia risulterà vuoto.



Sono disponibili le seguenti opzioni di rilegatura.

- A Rilegatura Sx/destra: le immagini sul retro del foglio non vengono ruotate.
- B Rilegatura In alto: le immagini sul retro del foglio vengono ruotate di 180 gradi. Le copie possono essere rilegate sul margine superiore in modo tale che, quando si girano le pagine, l'orientamento sia sempre lo stesso.

### Originale fronte-retro - Copia solo fronte

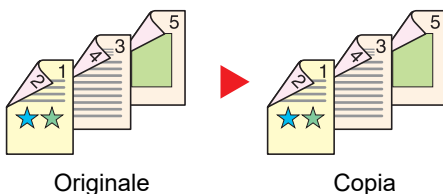


Consente di riprodurre un originale stampato su 2 facciate su due fogli distinti. Posizionare degli originali nell'alimentatore di originali.

Sono disponibili le seguenti opzioni di rilegatura.

- Rilegatura Sinistra/Destra: le immagini sul retro del foglio non vengono ruotate.
- Rilegatura in alto: le immagini sul retro del foglio vengono ruotate di 180 gradi.

### Originali in fronte-retro - Copia in fronte-retro

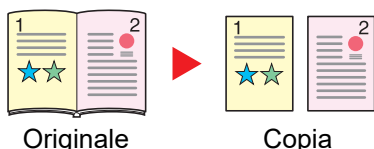


Consente di riprodurre delle copie in fronte/retro da originali stampati su due facciate. Posizionare degli originali nell'alimentatore di originali.

#### **NOTA**

La funzione Fronte/retro supporta i seguenti formati carta: A3, A4-R, A4, A5-R, A5, A6-R, B4, B5-R, B5, B6-R, 216×340 mm, SRA3, Ledger, Letter-R, Letter, Legal, Statement-R, Executive, 12×18", Oficio II, Folio, 8K, 16K-R, 16K, ISO B5, Hagaki (Cartoncino), Oufuku hagaki (Cartolina di ritorno) e Personalizzato 1 - 4.

## Da Originale a libro a Copia solo fronte



Consente di ottenere una copia solo fronte da originali in fronte-retro o da un libro aperto.

Sono disponibili le seguenti opzioni di rilegatura.

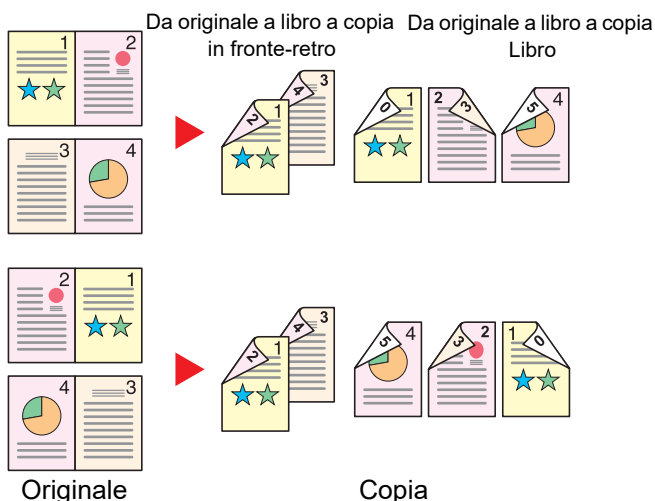
Rilegatura Sinistra: gli originali con pagine affiancate vengono copiati da sinistra a destra.

Rilegatura Destra: gli originali con pagine affiancate vengono copiati da destra a sinistra.

### NOTA

- I formati originali accettati per il modo Originale a libro - Copia solo fronte sono: A3, A4-R, A5-R, B4, B5-R, Ledger, Letter-R e 8K
- I formati carta accettati per il modo Originale a libro - Copia solo fronte sono: A4-R, A4, A5, B5-R, B5, Letter-R, Letter, 16K-R e 16K

## Da Originale a libro a Copia in fronte-retro



Consente di ottenere copie fronte/retro da originali quali, ad esempio, libri con pagine affiancate.

### NOTA

- I formati originali accettati per il modo Da originale a libro a Copia in fronte-retro sono: A3, A4-R, A5-R, B4, B5-R, Ledger, Letter-R e 8K
- I formati carta accettati per il modo Da originale a libro a Copia in fronte-retro sono: A4-R, A4, A5, B5-R, B5, Letter-R, Letter, 16K-R e 16K

## Copia

Copiare originali solo fronte o a libro aperto su 2 facciate, o originali fronte-retro e a libro aperto su 1 facciata. Selezionare l'orientamento di rilegatura per originale e documenti finiti.

Voce	Valore	Descrizione
1 faccia>>1 faccia	—	Disabilita la funzione.

Voce		Valore	Descrizione
<b>1 faccia&gt;&gt;2 facce</b>	<b>Finitura</b>	Dest/sinist, Alto	Selezionare l'orientamento di rilegatura delle copie.
	<b>Orientamento originale</b>	Lato superiore in alto, Lato sup. a sinistra, Automatico <sup>*1</sup>	Selezionare l'orientamento del bordo superiore dell'originale per acquisirlo in direzione corretta. Selezionare <b>[Orientamento originale]</b> per scegliere l'orientamento degli originali: <b>[Lato superiore in alto]</b> oppure <b>[Lato superiore a sinistra]</b> .
<b>2 facce&gt;&gt;1 faccia</b>	<b>Originale</b>	Dest/sinist, Alto	Selezionare l'orientamento di rilegatura degli originali.
	<b>Orientamento originale</b>	Lato superiore in alto, Lato sup. a sinistra, Automatico <sup>*1</sup>	Selezionare l'orientamento del bordo superiore dell'originale per acquisirlo in direzione corretta. Selezionare <b>[Orientamento originale]</b> per scegliere l'orientamento degli originali: <b>[Lato superiore in alto]</b> oppure <b>[Lato superiore a sinistra]</b> .
<b>2 facce&gt;&gt;2 facce</b>	<b>Originale</b>	Dest/sinist, Alto	Selezionare la direzione di rilegatura degli originali.
	<b>Finitura</b>	Dest/sinist, In alto	Selezionare l'orientamento di rilegatura delle copie.
	<b>Orientamento originale</b>	Lato superiore in alto, Lato sup. a sinistra, Automatico <sup>*1</sup>	Selezionare l'orientamento del bordo superiore dell'originale per acquisirlo in direzione corretta. Selezionare <b>[Orientamento originale]</b> per scegliere l'orientamento degli originali: <b>[Lato superiore in alto]</b> oppure <b>[Lato superiore a sinistra]</b> .
<b>Libro&gt;&gt; 1-faccia<sup>*2</sup></b>	<b>Originale</b>	Sinis, Destra	Selezionare la direzione di rilegatura degli originali.
<b>Libro &gt;&gt; 2-facce<sup>*2</sup></b>	<b>Originale</b>	Sinis, Destra	Selezionare la direzione di rilegatura degli originali.
	<b>Finitura</b>	Libro >>2-facce, Libro>>Libretto	Selezionare l'opzione Fronte/retro desiderata.

\*1 Si può utilizzare questa funzione solo se è installato il kit opzionale OCR Scan Activation.

\*2 "Orientamento originale" è impostato su **[Lato superiore in alto]**.

Se per la copia si utilizza la lastra di esposizione, posizionare l'originale successivo e premere il tasto **[Avvio]**.

Completata la scansione di tutti gli originali, selezionare **[Scans. compl.]** per eseguire la copia.

## Stampa

Stampare un documento su 1 facciata o su entrambe le facciate del foglio.

Voce		Valore	Descrizione
<b>1 faccia</b>		—	Disabilita la funzione.
<b>2-facce</b>	<b>Finitura</b>	Sinistra/destra	Stampare un documento in fronte-retro in modo che i fogli siano correttamente allineati per la rilegatura sul lato sinistro o destro.
		Alto	Stampare un documento in fronte-retro in modo che i fogli siano correttamente allineati per la rilegatura sul bordo superiore.

## Copertina

Layout/  
Modifica

Funzioni

Questo modo consente di aggiungere una copertina alle copie finite.

È possibile stampare la prima e/o l'ultima pagina su carta colorata o carta spessa alimentata da un cassetto diverso da quello utilizzato normalmente. Sono disponibili le seguenti due opzioni. La carta utilizzata per le copertine viene alimentata dal bypass. Per alimentare la carta per copertine da un cassetto o inseritore, vedere:

➔ [Alimentaz. CartaPerCopert. \(pagina 8-21\)](#)

Si può impostare il metodo di stampa per le copertine. Specificare l'impostazione di stampa per le singole copertine.

Voce		Valore	Descrizione
<b>Off</b>			
<b>Coperchio anteriore</b>	<b>Impostazione stampa per copertina anteriore<sup>*1</sup></b>	Non stampare, Solo anteriore, Solo posteriore <sup>*2</sup> , Fronte/retro <sup>*2</sup>	Come prima pagina del documento si possono utilizzare tipi di carta diversi. Selezionare <b>[Arresta stampa]</b> , <b>[Solo anteriore]</b> , <b>[Solo posteriore]</b> o <b>[Fronte/retro]</b> come impostazione di stampa del foglio inserito.
<b>Copertina anteriore e posteriore</b>	<b>Impostazione stampa per copertina anteriore<sup>*1</sup></b>	Non stampare, Solo anteriore, Solo posteriore <sup>*2</sup> , Fronte/retro <sup>*2</sup>	Come prima e ultima pagina del documento si possono utilizzare tipi di carta diversi. Selezionare <b>[Arresta stampa]</b> , <b>[Solo anteriore]</b> , <b>[Solo posteriore]</b> o <b>[Fronte/retro]</b> come impostazione di stampa del foglio inserito.
	<b>Impostazione stampa per copertina poster<sup>*1</sup></b>	Non stampare, Solo anteriore, Solo posteriore <sup>*2</sup> , Fronte/retro <sup>*2</sup>	

\*1 Non è possibile eseguire la stampa quando si alimenta la carta dall'inseritore.

\*2 **[Solo posteriore]** e **[Fronte/retro]** sono disponibili quando in "Fronte/retro" la finitura è impostata su 2-facce.

➔ [Fronte/retro \(pagina 6-58\)](#)

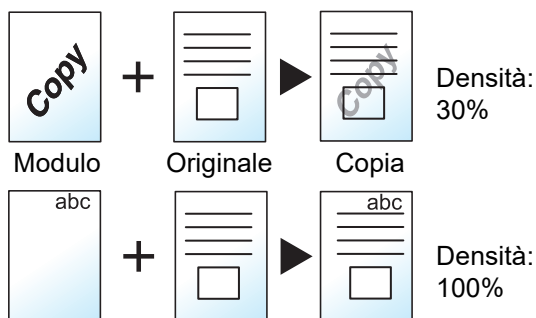
## Sovrapposizione modulo



Questa funzione consente di copiare originali sovrapponendoli a moduli o immagini.

Il modulo acquisito e registrato viene sovrapposto all'originale. È anche possibile utilizzare un modulo preventivamente registrato nella Casella documenti.

Posizionare l'originale da sovrapporre al modulo in cima a tutti gli altri. Se si utilizza l'alimentatore opzionale, la prima pagina degli originali deve essere posizionata in cima.



Voce		Valore	Descrizione	
<b>Off</b>				
<b>Selez. Modulo Memorizzato</b>	<b>Selez. Modulo Memorizzato</b>	—	<p>Occorre preventivamente memorizzare il modulo nella Casella documenti.</p> <p>➔ <a href="#">Modulo per sovrapposizione (pagina 5-76)</a></p> <p>Selezionare il modulo da sovrapporre nella Casella documenti.</p> <p>Selezionare <b>[Selez Modulo Memorizzato]</b> per visualizzare la Casella documenti in corrispondenza della quale sono archiviati i documenti che si possono utilizzare come moduli. Selezionare il modulo desiderato dall'elenco e selezionare <b>[Seleziona]</b>.</p> <p>Dopo avere selezionato il modulo, selezionare <b>[Avanti &gt;]</b>.</p>	
	<b>Densità</b>	10% - 100%	Definire la densità del modulo da sovrapporre. Utilizzare <b>[+]</b> , <b>[-]</b> o i tasti numerici per impostare il valore.	
	<b>Immagine di finitura</b>	Trasparente		Il modulo viene sovrapposto sul documento.
		Modulo su immagine originale		Il modulo viene posizionato sovrapposto al documento.
Immagine originale su modulo			Il modulo viene posizionato sotto il documento.	



Voce	Valore	Descrizione	
<b>Scansione nuovo modulo</b> *1	<b>Densità</b>	10% - 100%	Definire la densità del modulo da sovrapporre. Utilizzare [+], [-] o i tasti numerici per impostare il valore.
	<b>Immagine di finitura</b>	Trasparente	Il modulo viene sovrapposto sul documento.
		Modulo su immagine originale	Il modulo viene posizionato sovrapposto al documento.
		Immagine originale su modulo	Il modulo viene posizionato sotto il documento.

\*1 Voce non visualizzata quando si stampa dalla casella personalizzata.

## N. pagina



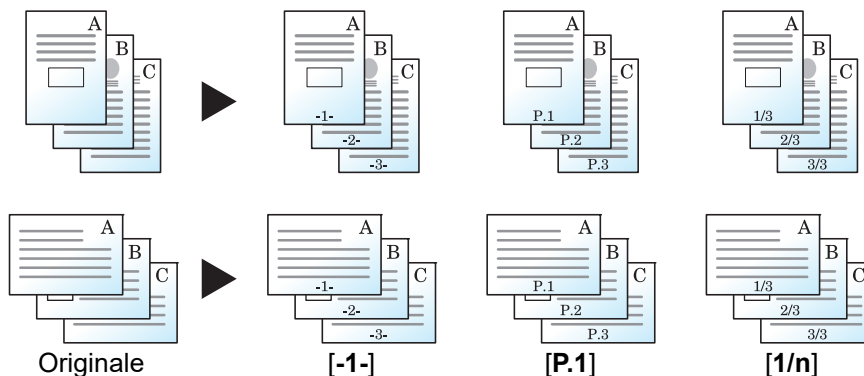
Layout/  
Modifica



Funzioni

Questo modo consente di aggiungere i numeri di pagina ai documenti finiti.

I formati disponibili di numerazione sono [-1-], [P.1] e [1/n]. Il formato [1/n] stampa il numero totale delle pagine anziché il "n".



Scegliere il formato di numerazione tra [-1-], [P.1] o [1/n].

Voce		Valore	Descrizione	
<b>Off</b>				
<b>-1-, P.1, 1/n</b>	<b>Posizione</b>	In alto a sinistra, In alto al centro, In alto a destra, In basso a SX, In bas. al centro, In basso a DX	Selezionare la posizione di stampa del numero di pagina. Specificare l'esatta posizione del numero di pagina utilizzando valori numerici e impostare la posizione del numero di pagina ( <b>[Uguale alla facc. anter.]</b> , <b>[Lato anter. speculare]</b> ) quando si deve stampare un numero di pagina sulla facciata posteriore di un foglio stampato in fronte-retro.	
	<b>Prima pagina</b>	1 - 10	Per iniziare la numerazione da una pagina diversa dalla prima, utilizzare <b>[+]</b> , <b>[-]</b> o i tasti numerici per specificare la pagina iniziale.	
	<b>Inizia num.</b>	1 - 9999	Per iniziare la numerazione da un numero diverso da 1, utilizzare <b>[+]</b> , <b>[-]</b> o i tasti numerici per specificare il numero iniziale.	
	<b>Denominatore #<sup>*1</sup></b>	Automatico, Manuale (1 - 9999)	Il numero totale di pagine "n" nel formato <b>[1/n]</b> può essere modificato manualmente. Selezionare <b>[Manuale]</b> e utilizzare <b>[+]</b> , <b>[-]</b> o i tasti numerici per immettere il numero di pagine totale.	
	<b>Ultima pag.</b>	Automatico, Manuale (-10 - 0)	Se non si desidera la numerazione pagina fino all'ultima pagina, selezionare <b>[Manuale]</b> . Utilizzare <b>[+]</b> , <b>[-]</b> o i tasti numerici per specificare la pagina finale da numerare (un numero negativo di pagine a partire dall'ultima pagina). Specificare il numero desiderato, fino a -10.	
	<b>Carattere</b>	<b>Carattere</b>	Courier, Letter Gothic	Impostare il carattere da utilizzare per il numero di pagina.
		<b>Dimensione</b>	Vengono visualizzate le dimensioni dei caratteri registrati in "Dimensione carattere (N. pagina)". ➔ <a href="#">Dimensione carattere (N. pagina) (pagina 8-37)</a>	Impostare la dimensione carattere da utilizzare per il numero di pagina.
		<b>Colore</b>	Nero, Bianco	Impostare il colore da utilizzare per il numero di pagina.
		<b>Stile</b>	Nessuno, Grassetto, Corsivo, Grassetto/Corsivo	Impostare lo stile carattere da utilizzare per il numero di pagina. Spuntare la casella relativa allo stile carattere selezionato.
		<b>Schema display</b>	Trasparente, Ritaglio, Sovrascrivi	Impostare il metodo di visualizzazione da utilizzare per il numero di pagina.
		<b>Densità</b>	10% - 100% (con incrementi del 10%)	Impostare la densità del colore da utilizzare per il numero di pagina. Utilizzare <b>[+]</b> , <b>[-]</b> o i tasti numerici per impostare il valore.
<b>Orientamento originale</b>	Lato superiore in alto, Lato superiore a sinistra, Automatico <sup>*2</sup>	Selezionare l'orientamento del bordo superiore dell'originale per acquisirlo in direzione corretta. Selezionare <b>[Orientamento originale]</b> per scegliere l'orientamento degli originali: <b>[Lato superiore in alto]</b> oppure <b>[Lato superiore a sinistra]</b> .		

Voce		Valore	Descrizione
-1-, P.1, 1/n	Conta pagine bianche <sup>*3</sup>	Off, On	Se un documento acquisito contiene pagine bianche, selezionare [ <b>On</b> ] per numerare le pagine bianche. Selezionare [ <b>Off</b> ] per ignorare le pagine bianche.

\*1 Questa voce viene visualizzata quando è selezionato il formato [1/n].

\*2 Si può utilizzare questa funzione solo se è installato il kit opzionale OCR Scan Activation.

\*3 Voce non visualizzata quando si stampa dalla casella personalizzata.

## Pagina note



Questo modo consente di realizzare delle copie con uno spazio in cui inserire delle annotazioni.

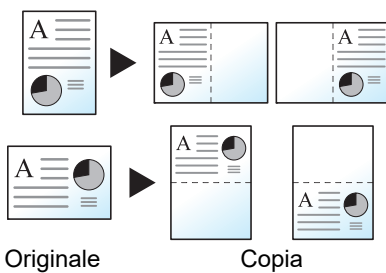
È anche possibile stampare due originali sullo stesso foglio con uno spazio o aggiungere delle linee di separazione tra le pagine.

Selezionare [**Layout A**] o [**Layout B**], quindi scegliere il layout pagina in "Layout".

### NOTA

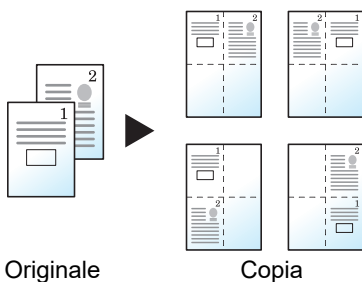
I formati carta supportati dalla funzione Pagina note sono: A4, A5, B5, Legal, Oficio II, 216 × 340 mm, Letter, Statement, Folio e 16K.

### Layout A



L'opzione Layout A consente di ridurre le immagini di ciascuna pagina di un originale e stamparle sulla metà di una pagina, lasciando vuota l'altra metà per inserire le annotazioni.

### Layout B



L'opzione Layout B consente di ridurre le immagini di due pagine originali e stamparle sulla metà di una pagina, lasciando vuota l'altra metà per inserire le annotazioni.

Voce		Valore	Descrizione
<b>Off</b>			
<b>Layout A</b>	<b>Layout</b>	Sinistra/In alto, Destra/In basso	Selezionare come disporre le pagine dell'originale acquisito.
	<b>Bordo</b>	Nessuno, Linea solida, Linea tratteggiata, Segno di posizionamento	Scegliere il tipo di linea divisoria. Selezionare [ <b>Bordo</b> ] per selezionare la linea di separazione delle pagine.
	<b>Orientamento originale</b>	Lato superiore in alto, Lato superiore a sinistra, Automatico <sup>*1</sup>	Selezionare l'orientamento del bordo superiore dell'originale per acquisirlo in direzione corretta. Selezionare [ <b>Orientamento originale</b> ] per scegliere l'orientamento degli originali: [ <b>Lato superiore in alto</b> ] oppure [ <b>Lato superiore a sinistra</b> ].

Voce		Valore	Descrizione
<b>Layout B</b>	<b>Layout</b>	Dall'alto a sinistra a destra, Dall'alto a destra a sinistra, Dall'alto a sinistra in basso, Dall'alto a destra in basso	Selezionare come disporre le pagine dell'originale acquisito.
	<b>Bordo</b>	Nessuno, Linea solida, Linea tratteggiata, Segno di posizionamento	Scegliere il tipo di linea divisoria. Selezionare [ <b>Bordo</b> ] per selezionare la linea di separazione delle pagine.
	<b>Orientamento originale</b>	Lato superiore in alto, Lato superiore a sinistra, Automatico <sup>*1</sup>	Selezionare l'orientamento del bordo superiore dell'originale per acquisirlo in direzione corretta. Selezionare [ <b>Orientamento originale</b> ] per scegliere l'orientamento degli originali: [ <b>Lato superiore in alto</b> ] oppure [ <b>Lato superiore a sinistra</b> ].

\*1 Si può utilizzare questa funzione solo se è installato il kit opzionale OCR Scan Activation.

## Inserimento fogli/capitoli

Layout/  
Modifica

Inserisce un foglio divisorio oppure imposta la prima pagina del capitolo come copertina durante la stampa in fronte-retro.

Le pagine configurate vengono visualizzate nell'elenco.

Voce		Valore	Descrizione		
<b>Off</b>					
<b>On</b>	<b>Aggiungi</b>	<b>Separatore</b>	<b>Foglio separatore</b>	1 - 998 <sup>*1</sup>	Inserire i numeri delle pagine in cui si desidera inserire i separatori. Utilizzare [+], [-] o i tasti numerici per immettere il numero di pagina.
			<b>Fonte carta</b>	Cassetto da 1 a 5, Bypass Vassoio Inseritore 1 <sup>*2*3</sup> , Vassoio Inseritore 2 <sup>**2*3</sup>	Selezionare il cassetto in cui è caricata la carta per il separatore.
		<b>Capitolo</b>	<b>Pagina capitolo</b>	2 - 998 <sup>*1</sup>	Inserire i numeri delle pagine del documento originale in cui si vogliono inserire i capitoli. Utilizzare [+], [-] o i tasti numerici per immettere il numero di pagina.
	<b>Modifica</b>		—	Cambiare la configurazione della pagina del capitolo e del separatore. La procedura è identica a quella illustrata per l'inserimento.	
	<b>Elimina</b>		—	Eliminare la pagina selezionata nell'elenco.	
<b>Avanti &gt;</b>	<b>Impost. fogli</b>		Non stampare, Solo anteriore, Solo posteriore <sup>*4</sup> , Fronte/retro <sup>1,4</sup>	Selezionare [ <b>Non stampare</b> ], [ <b>Solo anteriore</b> ], [ <b>Solo posteriore</b> ] o [ <b>Fronte/retro</b> ] come impostazione di stampa del foglio inserito.	

\*1 Se il modello utilizzato è dotato di disco fisso, il numero di fogli è 4999.

\*2 Questa funzione viene visualizzata quando è installato l'inseritore opzionale.

\*3 Non è possibile eseguire la stampa quando si alimenta la carta dall'inseritore.

\*4 [**Solo posteriore**] e [**Fronte/retro**] sono disponibili quando in "Fronte/retro" la finitura è impostata su 2-facce.

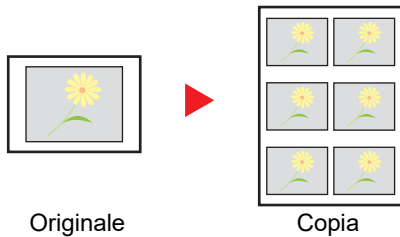
➔ [Fronte/retro \(pagina 6-58\)](#)

# Ripetizione immagine



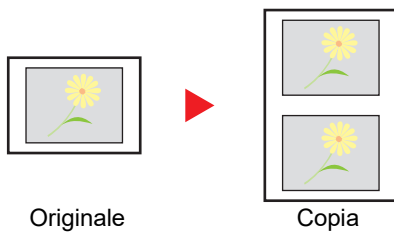
Sul foglio copiato viene ripetuta l'immagine originale. È possibile specificare l'area per la ripetizione dell'originale.

## Priorità zoom



Ripete un'immagine nel rapporto di riproduzione specificato.

## Doppia copia



Copia due immagini.

Voce	Valore	Descrizione			
<b>Off</b>					
<b>Priorità zoom</b>	25 - 400% (con incrementi dell'1%)	Impostare la schermata predefinita. Utilizzare [+], [-] o i tasti numerici per modificare il valore di ingrandimento visualizzato. Per definire l'area dell'originale da ripetere, selezionare [ <b>Avanti &gt;</b> ].			
	<b>Specifica area rip.</b>	<b>Off</b>			
		<b>On</b>	Per definire l'area dell'originale da ripetere, selezionare [ <b>On</b> ] in "Specifica area di ripetizione".		
		<table border="1"> <tr> <td><b>Inizio</b></td> <td>Sistema metrico*<sup>1</sup> X1: 0 - 431 mm Y1: 0 - 296 mm Pollici X1: 0,00 - 16,99" Y1: 0,00 - 11,68"</td> </tr> <tr> <td><b>Area</b></td> <td>Sistema metrico*<sup>1</sup> X2: 1 - 432 mm Y2: 1 - 297 mm Pollici X2: 0,01 - 17,00" Y2: 0,01 - 11,69"</td> </tr> </table>	<b>Inizio</b>	Sistema metrico* <sup>1</sup> X1: 0 - 431 mm Y1: 0 - 296 mm Pollici X1: 0,00 - 16,99" Y1: 0,00 - 11,68"	<b>Area</b>
<b>Inizio</b>	Sistema metrico* <sup>1</sup> X1: 0 - 431 mm Y1: 0 - 296 mm Pollici X1: 0,00 - 16,99" Y1: 0,00 - 11,68"				
<b>Area</b>	Sistema metrico* <sup>1</sup> X2: 1 - 432 mm Y2: 1 - 297 mm Pollici X2: 0,01 - 17,00" Y2: 0,01 - 11,69"				

Voce	Valore	Descrizione
<b>Doppia copia</b>	—	Esegue 2 copie dello stesso originale su un unico foglio. Ad esempio, è possibile copiare due volte un originale A5 su un foglio A4; successivamente sarà possibile piegare a metà il foglio e ottenere due copie identiche all'originale.

\*1 Per modificare le unità di misura, accedere al Menu Sistema.

➔ [Misura \(pagina 8-7\)](#)

## Timbro testo



Layout/  
Modifica



Impostazioni  
avanzate



Funzioni



Funzioni

È possibile aggiungere un timbro testo sui documenti.

## Copiatura/Stampa



### NOTA

Non è possibile impostare questa opzione quando la funzione Timbro Testo è configurata nelle impostazioni di sistema.

➔ [Stampa lavori \(pagina 8-87\)](#)

Voce	Valore	Descrizione
<b>Off</b>		
<b>On</b>	<b>Timbro testo</b>	Qualsiasi stringa di testo (fino a 32 caratteri), Modello da 1 a 8  Selezionare il campo di immissione e immettere la stringa di testo che si desidera venga stampato, oppure scegliere un timbro di testo tra i modelli visualizzati. Dopo avere selezionato il timbro, selezionare <b>[Avanti &gt;]</b> .  <b>NOTA</b> Verranno visualizzati i modelli impostati. ➔ <a href="#">Testo (Timbro testo) (pagina 8-37)</a>
	<b>Metodo Timbro</b>	Ogni pagina stampata, Ogni pagina originale  Selezionare il metodo timbro. Selezionare <b>[Metodo timbro]</b> e specificare il metodo timbro per il timbro testo.
	<b>Posizione</b>	In alto a sinistra, In alto al centro, In alto a destra, In mezzo a sx, Al centro, In mezzo a dx, In basso a SX, In bas. al centro, In basso a DX  Impostare la posizione di stampa del timbro. Selezionare <b>[Posizione]</b> e scegliere la posizione del timbro testo. Specificare l'esatta posizione del timbro utilizzando i valori numerici e impostare la posizione del timbro e l'angolo quando si deve stampare un timbro sulla facciata posteriore di un foglio stampato in fronte-retro.




Voce		Valore	Descrizione	
On	Carattere	Carattere	Courier, Letter Gothic	Impostare il carattere per il timbro testo.
		Dimensione	Vengono visualizzate le dimensioni dei caratteri registrati.	Impostare la dimensione carattere per il timbro testo. Per i dettagli sulle dimensioni dei caratteri registrati, vedere: ➔ <a href="#">Dimensione carattere (Timbro testo) (pagina 8-37)</a>
		Bordo carattere	Off, Cerchio, Rettangolo, Sottolineato	Impostare bordo carattere e sottolineato.
		Colore	Nero, Bianco	Impostare il colore per il timbro testo.
		Stile	Off, Grassetto, Corsivo, Grassetto/Corsivo	Impostare lo stile carattere per il timbro testo. Spuntare la casella relativa allo stile carattere selezionato.
		Schema display	Trasparente, Ritaglio, Sovrascrivi	Impostare il metodo di visualizzazione per il timbro testo.
		Densità	10 - 100% (con incrementi del 10%)	Impostare la densità per il colore del timbro testo. Impostare il valore utilizzando [+], [-] o i tasti numerici.
	Orientamento originale	Lato superiore in alto, Lato superiore a sinistra, Automatico *1	Selezionare l'orientamento del bordo superiore dell'originale per acquisirlo in direzione corretta. Selezionare <b>[Orientamento originale]</b> per scegliere l'orientamento degli originali: <b>[Lato superiore in alto]</b> oppure <b>[Lato superiore a sinistra]</b> .	

\*1 Si può utilizzare questa funzione solo se è installato il kit opzionale OCR Scan Activation.

## Invio/Memorizzazione

### NOTA

- Non è possibile impostare questa opzione quando è configurata la funzione Originale lungo.  
➔ [Originale lungo \(pagina 6-86\)](#)
- Non è possibile impostare questa opzione quando la funzione Timbro Testo è configurata nelle impostazioni di sistema.  
➔ [Invio lavori \(pagina 8-89\)](#)  
➔ [Memorizzazione \(pagina 8-91\)](#)

Voce		Valore	Descrizione	
<b>Off</b>				
<b>On</b>	<b>Timbro testo</b>	Qualsiasi stringa di testo (fino a 32 caratteri), Modello da 1 a 8	Selezionare il campo di immissione e immettere la stringa di testo che si desidera venga stampato, oppure scegliere un timbro di testo tra i modelli visualizzati. Dopo avere selezionato il timbro, selezionare <b>[Avanti &gt;]</b> .  <b>NOTA</b> Verranno visualizzati i modelli impostati. ➔ <a href="#">Testo (Timbro testo) (pagina 8-37)</a>	
	<b>Metodo Timbro</b>	Ogni pagina stampata, Ogni pagina originale	Selezionare il metodo timbro. Selezionare <b>[Metodo timbro]</b> e specificare il metodo timbro per il timbro testo.	
	<b>Posizione</b>	In alto a sinistra, In alto al centro, In alto a destra, In mezzo a sx, Al centro, In mezzo a dx, In basso a SX, In bas. al centro, In basso a DX	Impostare la posizione di stampa del timbro. Selezionare <b>[Posizione]</b> e scegliere la posizione del timbro testo. Impostare la posizione del timbro utilizzando i valori numerici e impostare l'angolo del timbro.	
	<b>Carattere</b>	<b>Carattere</b>	Courier, Letter Gothic	Impostare il carattere per il timbro testo.
		<b>Dimensione</b>	Vengono visualizzate le dimensioni dei caratteri registrati.	Impostare la dimensione carattere per il timbro testo. Per i dettagli sulle dimensioni dei caratteri registrati, vedere: ➔ <a href="#">Dimensione carattere (Timbro testo) (pagina 8-37)</a>
		<b>Bordo carattere</b>	Off, Cerchio, Rettangolo, Sottolineato	Impostare bordo carattere e sottolineato.
		<b>Colore</b>	Nero, Ciano, Magenta, Giallo, Rosso, Verde, Blu, Bianco	Impostare il colore per il timbro testo.
		<b>Stile</b>	Off, Grassetto, Corsivo, Grassetto/Corsivo	Impostare lo stile carattere per il timbro testo. Spuntare la casella relativa allo stile carattere selezionato.
		<b>Schema display</b>	Trasparente, Ritaglio, Sovrascrivi	Impostare il metodo di visualizzazione per il timbro testo.
		<b>Densità</b>	10% - 100% (con incrementi del 10%)	Impostare la densità per il colore del timbro testo. Impostare il valore utilizzando <b>[+]</b> , <b>[-]</b> o i tasti numerici.
<b>Orientamento originale</b>	Lato superiore in alto, Lato superiore a sinistra, Automatico <sup>*1</sup>	Selezionare l'orientamento del bordo superiore dell'originale per acquisirlo in direzione corretta. Selezionare <b>[Orientamento originale]</b> per scegliere l'orientamento degli originali: <b>[Lato superiore in alto]</b> oppure <b>[Lato superiore a sinistra]</b> .		

\*1 Si può utilizzare questa funzione solo se è installato il kit opzionale OCR Scan Activation.

## Timbro Bates

Layout/  
ModificaImpostazioni  
avanzate

Funzioni



Funzioni

È possibile aggiungere un timbro Bates sui documenti.

### Copiatura/Stampa



#### NOTA

Non è possibile impostare questa opzione quando la funzione Timbro Testo è configurata nelle impostazioni di sistema.

➔ [Stampa lavori \(pagina 8-87\)](#)

Voce		Valore	Descrizione
<b>Off</b>			
<b>On</b>	<b>Timbro Bates</b>	Data, Nome utente, Numero di serie, Numerazione, Testo 1, Testo 2	Impostare il timbro da stampare. Quando si seleziona [ <b>Testo 1</b> ] o [ <b>Testo 2</b> ], selezionare il campo di immissione e immettere la stringa di testo. Dopo avere selezionato il timbro, selezionare [ <b>Avanti &gt;</b> ].
	<b>Formato data</b>	MM/GG/AAAA, GG/MM/AAAA, AAAA/MM/GG	Impostare il formato data. Questa impostazione è disponibile quando "Data" è impostato su "Timbro Bates".
	<b>Posizione</b>	In alto a sinistra, In alto al centro, In alto a destra, In mezzo a sx, Al centro, In mezzo a dx, In basso a SX, In bas. al centro, In basso a DX	Impostare la posizione di stampa del timbro. Selezionare [ <b>Posizione</b> ] e scegliere la posizione del timbro bates. Specificare l'esatta posizione del timbro utilizzando i valori numerici e impostare la posizione del timbro quando si deve stampare un timbro sulla facciata posteriore di un foglio stampato in fronte-retro.
	<b>Numerazione predefinita</b>	1 - 9999999	Impostare il numero di inizio sequenza. Se si seleziona [ <b>Numero a cifra fissa</b> ] > [ <b>On</b> ], si può definire il numero di cifre del numero di serie (da 1 a 7 cifre). Questa impostazione è disponibile quando "Numerazione" è impostato su "Timbro Bates".

Voce		Valore	Descrizione	
On	Carattere	Carattere	Courier, Letter Gothic	Impostare il carattere per il timbro bates.
		Dimensione	Vengono visualizzate le dimensioni dei caratteri registrati.	Impostare la dimensione carattere per il timbro bates. Per i dettagli sulle dimensioni dei caratteri registrati, vedere: ➔ <a href="#">Dimensione carattere (Timbro Bates) (pagina 8-37)</a>
		Colore	Nero, Bianco	Impostare il colore per il timbro bates.
		Stile	Off, Grassetto, Corsivo, Grassetto/Corsivo	Impostare la dimensione carattere per il timbro bates. Spuntare la casella relativa allo stile carattere selezionato.
		Schema display	Trasparente, Ritaglio, Sovrascrivi	Impostare il metodo di visualizzazione per il timbro bates.
		Densità	10% - 100% (con incrementi del 10%)	Impostare la densità per il colore del timbro bates. Impostare il valore utilizzando [+], [-] o i tasti numerici.
	Orientamento originale	Lato superiore in alto, Lato superiore a sinistra, Automatico* <sup>1</sup>	Selezionare l'orientamento del bordo superiore dell'originale per acquisirlo in direzione corretta. Selezionare <b>[Orientamento originale]</b> per scegliere l'orientamento degli originali: <b>[Lato superiore in alto]</b> oppure <b>[Lato superiore a sinistra]</b> .	

\*1 Si può utilizzare questa funzione solo se è installato il kit opzionale OCR Scan Activation.

## Invio/Memorizzazione



### NOTA

- Non è possibile impostare questa opzione quando è configurata la funzione Originale lungo.  
➔ [Originale lungo \(pagina 6-86\)](#)
- Non è possibile impostare questa opzione quando la funzione Timbro Bates è configurata nelle impostazioni di sistema.  
➔ [Invio lavori \(pagina 8-89\)](#)  
➔ [Memorizzazione \(pagina 8-91\)](#)

Voce		Valore	Descrizione	
<b>Off</b>				
<b>On</b>	<b>Timbro Bates</b>	Data, Nome utente, Numero di serie, Numerazione, Testo 1, Testo 2	Impostare il timbro da stampare. Quando si seleziona [ <b>Testo 1</b> ] o [ <b>Testo 2</b> ], selezionare il campo di immissione e immettere la stringa di testo. Dopo avere selezionato il timbro, selezionare [ <b>Avanti &gt;</b> ].	
	<b>Formato data</b>	MM/GG/AAAA, GG/MM/AAAA, AAAA/MM/GG	Impostare il formato data. Questa impostazione è disponibile quando "Data" è impostato su "Timbro Bates".	
	<b>Numerazione predefinita</b>	1 - 9999999	Impostare il numero di inizio sequenza. Se si seleziona [ <b>Numero a cifra fissa</b> ] > [ <b>On</b> ], si può definire il numero di cifre del numero di serie (da 1 a 7 cifre). Questa impostazione è disponibile quando "Numerazione" è impostato su "Timbro Bates".	
	<b>Posizione</b>	In alto a sinistra, In alto al centro, In alto a destra, In mezzo a sx, Al centro, In mezzo a dx, In basso a SX, In bas. al centro, In basso a DX	Impostare la posizione di stampa del timbro. Selezionare [ <b>Posizione</b> ] e scegliere la posizione del timbro bates. Specificare la posizione del timbro utilizzando i valori numerici.	
	<b>Carattere</b>	<b>Carattere</b>	Courier, Letter Gothic	Impostare il carattere per il timbro bates.
		<b>Dimensione</b>	Vengono visualizzate le dimensioni dei caratteri registrati.	Impostare la dimensione carattere per il timbro bates. Per i dettagli sulle dimensioni dei caratteri registrati, vedere: <a href="#">► Dimensione carattere (Timbro Bates) (pagina 8-37)</a>
		<b>Colore</b>	Nero, Ciano, Magenta, Giallo, Rosso, Verde, Blu, Bianco	Impostare il colore per il timbro bates.
		<b>Stile</b>	Off, Grassetto, Corsivo, Grassetto/Corsivo	Impostare la dimensione carattere per il timbro bates. Spuntare la casella relativa allo stile carattere selezionato.
		<b>Schema display</b>	Trasparente, Ritaglio, Sovrascrivi	Impostare il metodo di visualizzazione per il timbro bates.
		<b>Densità</b>	10% - 100% (con incrementi del 10%)	Impostare la densità per il colore del timbro bates. Impostare il valore utilizzando [+], [-] o i tasti numerici.
<b>Orientamento originale</b>	Lato superiore in alto, Lato superiore a sinistra, Automatico *1	Selezionare l'orientamento del bordo superiore dell'originale per acquisirlo in direzione corretta. Selezionare [ <b>Orientamento originale</b> ] per scegliere l'orientamento degli originali: [ <b>Lato superiore in alto</b> ] oppure [ <b>Lato superiore a sinistra</b> ].		

\*1 Si può utilizzare questa funzione solo se è installato il kit opzionale OCR Scan Activation.

## Miglioramento testo scritto a mano



Impostazioni avanzate



Funzioni

Evidenziare il testo scritto a mano e le linee modificandone il colore con quello specificato.

Voce	Valore	Descrizione
Off		
On	Giallo, Rosso, Ciano, Magenta, Verde, Blu, Nero, Maschera con bianco	Specificare il colore da cambiare.



### NOTA

A seconda dell'originale utilizzato, le lettere scritte a mano potrebbero essere rilevate in modo errato. Esempi di testi scritti a mano difficili da rilevare:

- Numeri/figure/linee scritti a mano con dimensione superiore a 1 cm<sup>2</sup>.
- Lettere scritte con un pennarello

Esempio di riconoscimento di testo non scritto a mano come testo scritto a mano:

- Font arrotondato

Se si utilizza questa funzione, può essere necessario del tempo per l'invio.

## Scansione continua



Impostazioni avanzate



Impostazioni avanzate



Funzioni



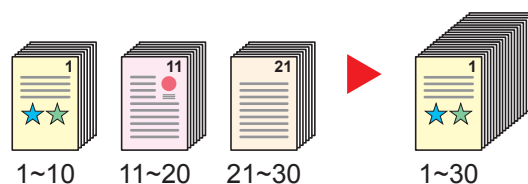
Funzioni

È possibile acquisire molti originali in gruppi separati ed elaborarli come unico lavoro.

La scansione degli originali continuerà fino a quando non verrà selezionato **[Scans. compl.]**.

Selezionare **[On]** per attivare la funzione di scansione continua. Per utilizzare la funzione Costruisci lavoro, selezionare **[Costruz. lavoro]**. Si possono impostare le funzioni visualizzate sulla schermata durante la scansione.

(Valore: **[Off]** / **[On]** / **[Costruz. lavoro]**)



### Costruz. lav.

Quando si seleziona **[Costruz. lavoro]** per un lavoro di copiatura o di stampa, è possibile definire la direzione di rilegatura per i documenti finiti scegliendo tra **[Rilegatura Sx]**, **[Rilegatura Dx]** o **[Rilegatura Sup.]**.

Durante la scansione si possono selezionare le seguenti funzioni.

Voce	Descrizione
<b>Copia successiva: Posteriore</b>	Nella copia in fronte-retro, stampa sul retro del foglio se la pagina successiva deve essere stampata sul fronte. Selezionare <b>[Posteriore]</b> per utilizzare questa funzione.

Voce	Descrizione
<b>Copia successiva: Anteriore</b>	Nella copia in fronte-retro, stampa sul fronte del foglio se la pagina successiva deve essere stampata sul retro. Selezionare [Anteriore] per utilizzare questa funzione.
<b>Inserimento foglio</b>	Inserisce un foglio bianco come pagina successiva. Selezionare [ <b>Inserimento foglio</b> ] per utilizzare questa funzione.

## Rotazione automatica immagine



Impostazioni  
avanzate

Questa funzione ruota automaticamente l'immagine di 90 gradi quando originale e carta hanno identico formato ma orientamento diverso.

(Valore: [Off] / [On])

### NOTA

- È possibile abilitare o escludere la rotazione immagine automatica nelle impostazioni predefinite.
  - ➔ [Rotaz. immag. aut. \(Copia\) \(pagina 8-39\)](#)
- Quando è abilitata questa funzione si può definire la modalità di rotazione delle immagini.
  - ➔ [Azione rotazione immagine automatica \(pagina 8-40\)](#)

## Immagine in negativo



Impostazioni  
avanzate

Consente di invertire le aree in nero e in bianco dell'immagine per la stampa.

(Valore: [Off] / [On])

### NOTA

Questa funzione è disponibile solo per il modo Bianco e Nero.

## Immagine speculare



Impostazioni  
avanzate

Consente di copiare in modo speculare l'immagine dell'originale.

(Valore: [Off] / [On])

## Avviso di fine lavoro



Impostazioni avanzate



Impostazioni avanzate



Funzioni



Funzioni

Al termine del lavoro, viene inviata una e-mail di avviso.

È anche disponibile l'invio di un avviso quando un lavoro viene sospeso.

L'utente può essere informato dell'avvenuta esecuzione di un lavoro di copia mentre lavora da una postazione remota, evitando in tal modo di dover attendere il completamento del lavoro accanto alla copiatrice.



### NOTA

- È necessario configurare il PC in modo da abilitare l'invio di e-mail.  
 ➔ [Embedded Web Server RX \(pagina 2-62\)](#)
- L'e-mail può essere inviata a una sola destinazione.
- Sarà possibile eseguire il download dei dati di scansione nel PC dall'URL archiviato descritto nel testo della notifica e-mail dell'Avviso di fine lavoro per "Invio a cartella (SMB/FTP)" o "Memorizzazione dei documenti in una casella personalizzata". Questa funzione è utile in caso non sia possibile inviare/ricevere grandi quantità di dati di scansione a causa delle restrizioni relative alla dimensione del file allegato alla e-mail.

Voce	Descrizione
<b>Off</b>	
<b>Rubrica</b>	Selezionare la destinazione di notifica dalla rubrica.
<b>Rubrica</b>	Selezionare la destinazione a cui inviare la notifica sulla schermata Rubrica, quindi selezionare <b>[OK]</b> .
<b>[...]</b> (icona informazioni)	Si possono visualizzare le informazioni relative alla destinazione selezionata.
<b>Notifica interruzione</b>	Selezionare <b>[On]</b> se si desidera ricevere una notifica e-mail quando un lavoro viene interrotto.
<b>Indirizzo voce</b>	Immettere direttamente l'indirizzo e-mail. Selezionare il campo di immissione, immettere l'indirizzo (fino a 256 caratteri) e selezionare <b>[OK]</b> .
<b>Notifica interruzione</b>	Selezionare <b>[On]</b> se si desidera ricevere una notifica e-mail quando un lavoro viene interrotto.

## Voce nome file



Impostazioni avanzate



Impostazioni avanzate



Funzioni



Funzioni

È possibile aggiungere un nome file.

Si possono anche impostare altre informazioni addizionali quali numero di lavoro e data/ora. Tramite il nome del file, la data, l'ora o il numero del lavoro qui specificati, è possibile verificare la cronologia o lo stato di un determinato lavoro.

Immettere il nome file (fino a 32 caratteri).

Per aggiungere data e ora, selezionare **[Data e Ora]**. Per aggiungere un numero lavoro, selezionare **[N. lavoro]**. Per aggiungere entrambi, selezionare **[N. lavoro]** e **[Data e ora]** o **[Data e ora]** e **[N. lavoro]**.



## Ignora la priorità



Impostazioni  
avanzate



Funzioni



Funzioni

È possibile sospendere il lavoro attivo per dare priorità a un altro lavoro.

Il lavoro sospeso verrà ripreso al termine del lavoro in esecuzione.

(Valore: [Off] / [On])



### NOTA

- Questa funzione non è disponibile se si utilizza il comando di ignora lavoro.
- La funzione Ignora la priorità potrebbe non essere possibile in funzione dello stato del lavoro di stampa attivo e dello spazio in memoria. In questo caso, provare ad interrompere la copia.

➔ [Interruzione copia \(pagina 5-23\)](#)

## Ripeti copia



Impostazioni  
avanzate

Consente di riprodurre il numero di copie desiderato di un lavoro, dopo che questo è stato completato.

Per i documenti riservati, è possibile specificare una password per poter utilizzare la funzione Ripeti copia. In questo caso, per eseguire Ripeti copia sarà richiesta l'immissione della password.

Per registrare una password, immettere una password di 4 cifre.



### IMPORTANTE

- **I lavori registrati per la ripetizione della copia vengono cancellati quando l'interruttore di alimentazione viene spento.**
- **Se si dimentica la password, non sarà possibile eseguire Ripeti copia per quel documento. Annotare eventualmente la password, se necessario.**

(Valore: [Off] / [On])

Se sul sistema è installata la funzione Protezione dati, la funzione Ripeti copia non è disponibile.

Se il numero massimo di lavori registrati per questa funzione da conservare nella casella documenti è impostato su 0 (zero), non sarà possibile utilizzare questa funzione.

➔ [Memoriz.Ripetiz.Lav.Copia \(pagina 8-56\)](#)

È possibile selezionare Ripeti copia come impostazione predefinita.

➔ [Ripeti copia \(pagina 8-39\)](#)

L'assegnazione di un nome file a un lavoro di copia facilita l'identificazione dei dati quando si esegue la copia.

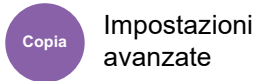
➔ [Voce nome file \(pagina 6-78\)](#)

### Ripeti copia

I lavori registrati per la ripetizione della copia sono memorizzati nella Casella lavori. Vedere Esecuzione di lavori in Ripeti copia per la stampa dei lavori in Ripeti copia.

➔ [Esecuzione di lavori in Ripeti copia \(pagina 5-75\)](#)

## Foglio OHP sul retro



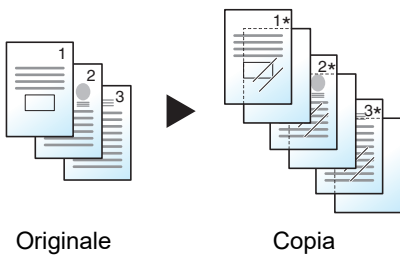
Impostazioni avanzate

Se si alimentano due o tre lucidi OHP uno sopra l'altro, l'elettricità statica potrebbe rendere difficoltosa la loro manipolazione. Quando si utilizza il modo di inserimento foglio divisorio tra i lucidi, è possibile inserire automaticamente un foglio tra ogni lucido per agevolare la manipolazione. Sul foglio di inserimento è anche possibile stampare la stessa immagine stampata sul lucido.

### NOTA

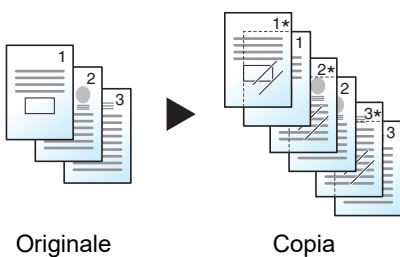
- Per maggiori informazioni sui lucidi che si possono utilizzare, vedere:
  - ➔ [Lucidi \(pagina 11-17\)](#)
- I lucidi OHP possono essere alimentati solo da bypass.
- Quando si attiva il modo di inserimento foglio divisorio tra i lucidi, il tipo di carta per il bypass viene automaticamente impostato su "Lucido".
- Se al sistema è collegato il finisher da 1.000 o da 4.000 fogli, opzionale, è possibile specificare il vassoio di consegna del finisher come vassoio di uscita delle copie.
  - ➔ [Vassoio di uscita \(pagina 6-34\)](#)

### Foglio vuoto



Dopo la copia di un lucido viene stampato un foglio bianco. (\* indica i lucidi).

### Foglio copiato



Dopo la copia di un lucido, sul foglio di inserimento viene riprodotta la stessa immagine originale. (\* indica i lucidi).

### IMPORTANTE

- **Smazzarli bene prima di caricarli.**
- **Si può caricare 1 lucido per volta.**
- **Controllare che nel cassetto sia caricata della carta con orientamento e formato identici a quelli dei lucidi.**

Voce	Valore	Descrizione
<b>Off</b>		
<b>Foglio vuoto, Fogl. copiato</b>	<b>Fonte carta</b>	Automatico, Cassetto 1 (a 5) Selezionare il supporto da alimentare. Se si seleziona <b>[Automatico]</b> il sistema seleziona automaticamente il supporto che corrisponde al formato dell'originale.

## Azione lettura DP



Impostazioni avanzate

Quando si utilizza l'alimentatore di originali, selezionare la procedura di scansione specifica per l'alimentatore di originali.

Voce	Descrizione
<b>Priorità velocità</b>	Viene assegnata la priorità alla velocità di scansione.
<b>Qualità priorità</b>	Viene assegnata la priorità alla qualità immagine; la velocità di scansione è leggermente più rallentata.

## Rileva originali multipli



Impostazioni avanzate



Impostazioni avanzate



Funzioni



Funzioni

Durante la lettura di un documento dall'alimentatore di originali, se viene rilevata l'alimentazione di più originali, la lettura si interrompe automaticamente.

Voce	Descrizione
<b>On</b>	Se viene rilevata l'alimentazione di più fogli contemporaneamente, viene visualizzato il messaggio e la scansione si interrompe.
<b>Off</b>	Nessuna rilevazione.



### NOTA

Richiede l'alimentatore di originali opzionale (Dual Scan con rilevamento originali obliqui o alimentazione multipla).

## Rileva originali pinzati



Impostazioni  
avanzate



Impostazioni  
avanzate



Funzioni



Funzioni

Durante la lettura di un documento dall'alimentatore di originali, se viene rilevato un originale pinzato, la lettura si interrompe automaticamente.

Voce	Descrizione
<b>On</b>	Se viene rilevata l'alimentazione di un originale pinzato o inclinato, viene visualizzato il messaggio e la scansione si interrompe.
<b>Off</b>	Nessuna rilevazione.



### NOTA

Richiede l'alimentatore di originali opzionale (Dual Scan con rilevamento originali obliqui o alimentazione multipla).

## Ril. errore di scansione



Impostazioni avanzate



Impostazioni avanzate



Funzioni



Funzioni

Se il sistema rileva dei difetti delle immagini a causa di pieghe della carta o note adesive sul documento acquisito, la scansione in corso viene interrotta automaticamente.

Voce	Descrizione
<b>ON (notifica immediatamente)</b>	Se si rilevano difetti sulle immagini, viene visualizzato immediatamente un messaggio e viene interrotta la scansione del documento.
<b>ON (notifica al termine della scansione)</b>	Se si rilevano difetti sulle immagini, viene visualizzato un messaggio al termine della scansione dei documenti.
<b>Off</b>	Nessuna rilevazione.

**NOTA**

A volte non è possibile rilevare parti mancanti dell'immagine sul documento in funzione dello stato o delle condizioni del documento da acquisire.

## Salta pagine bianche



Impostazioni avanzate



Impostazioni avanzate



Funzioni



Funzioni

Se in un documento acquisito vi sono delle pagine bianche, questa funzione omette le pagine bianche e stampa solo le pagine con contenuto.

È possibile impostare le pagine bianche come pagine con righello e pochi caratteri.

La periferica rileva le pagine bianche, prevenendo dunque stampe inutili e la necessità per l'utente di controllare la presenza di pagine vuote all'interno del documento.

Selezionare **[On]** > **[Rilev. voci da ignorare]**, quindi selezionare **[Pag. bianche+ righello]**, **[Solo pagine bianche]** o **[Pag. bianche+ poco testo]**.

**NOTA**

È possibile che non vengano riconosciuti come pagine bianche originali con fori o stampati su un supporto colorato.

## Originale 2-facce/libro



Formato dati orig/invio



Funzioni



Funzioni

Selezionare tipo e orientamento di rilegatura in funzione dell'originale.

Voce	Valore	Descrizione
<b>1 faccia</b>	—	L'opzione "Originale su 2-facce/libro" non è impostata.
<b>2-facce</b>	<b>Rilegatura</b>	Dest/sinist, Alto
	<b>Orientamento originale</b>	Lato superiore in alto, Lato superiore a sinistra, Automatico* <sup>1</sup>
		Selezionare l'orientamento di rilegatura degli originali.
		Selezionare l'orientamento del bordo superiore dell'originale per acquisirlo in direzione corretta. Selezionare <b>[Orientamento originale]</b> per scegliere l'orientamento degli originali: <b>[Lato superiore in alto]</b> oppure <b>[Lato superiore a sinistra]</b> .

Voce		Valore	Descrizione
Libro *2	Rilegatura	Sinis, Destra	Selezionare l'orientamento di rilegatura degli originali.
	Orientamento originale	Lato superiore in alto, Lato superiore a sinistra, Automatico *1	Selezionare l'orientamento del bordo superiore dell'originale per acquisirlo in direzione corretta. Selezionare <b>[Orientamento originale]</b> per scegliere l'orientamento degli originali: <b>[Lato superiore in alto]</b> oppure <b>[Lato superiore a sinistra]</b> .

\*1 Si può utilizzare questa funzione solo se è installato il kit opzionale OCR Scan Activation.

\*2 "Orientamento originale" è impostato su **[Lato superiore in alto]**.

### Immagine di esempio

Valore		Immagine
2-facce	Rilegatura sinistra/ destra	
	Rilegatura in alto	
Libro	Rilegatura Sinistra	
	Rilegatura Destra	

## Formato di invio



Formato dati  
orig/invio



Funzioni

Selezionare il formato dell'immagine da inviare.

Selezionare [**Uguale al formato orig.**], [**Sistema metrico**], [**Pollici**] o [**Altro**] per selezionare il formato invio.

Voce	Valore	Descrizione
<b>Uguale al form. Orig.</b>	—	Viene inviato automaticamente lo stesso formato dell'originale.
<b>Sistema metrico</b>	A3, A4, A5, A6, B4, B5, B6, Folio, 216 × 340 mm	Selezionare uno dei formati standard del Sistema metrico.
<b>Pollici</b>	Ledger, Letter, Legal, Statement, 11" × 15", Oficio II	Selezionare uno dei formati standard in Pollici.
<b>Altro</b>	8K, 16K, Hagaki (Cartoncino), Oufukuhagaki (Cartolina di ritorno)	Selezionare uno dei formati speciali.

### Correlazione tra formato dell'originale, formato di invio e zoom

Le opzioni Formato originale, Formato invio e Zoom sono correlate tra loro. Per i dettagli, vedere la tabella sottostante.

Formato originale e formato di invio sono	identici	diversi
<a href="#">Formato originale (pagina 6-19)</a>	Specificare come richiesto.	Specificare come richiesto.
<b>Formato di invio</b>	Selezionare [ <b>Uguale al form. Orig.</b> ].	Selezionare il formato desiderato.
<a href="#">Zoom (pagina 6-43)</a>	Selezionare [ <b>100%</b> ] (o [ <b>Automatico</b> ]).	Selezionare [ <b>Automatico</b> ].



#### NOTA

Quando si specifica un formato di invio diverso da quello dell'originale e si seleziona Zoom [**100%**], è possibile trasmettere l'originale nel formato reale (senza zoom).

## Originale lungo



Formato dati orig/invio



Funzioni

Si possono acquisire documenti lunghi utilizzando l'alimentatore di originali.

(Valore: [Off] / [On])



### NOTA

- Gli originali lunghi vengono inviati in bianco e nero.
- È possibile eseguire la scansione di una sola facciata di un originale lungo. Si possono acquisire documenti lunghi fino a 1.900 mm.
- È possibile selezionare una risoluzione di 300 × 300 dpi o inferiore.
- Non è possibile impostare questa opzione quando è configurata la funzione Timbro Bates.

## Formato file



Formato dati orig/invio



Funzioni



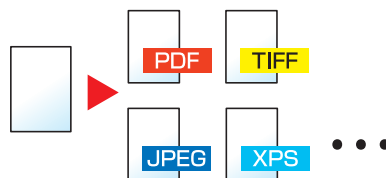
Funzioni

Si può specificare il formato file dell'immagine. Si può regolare il livello di qualità dell'immagine.

Scegliere un formato file tra [PDF], [TIFF], [XPS], [JPEG], [OpenXPS], [PDF comp. elevata], [Word], [Excel], e [PowerPoint].

Quando la modalità colore selezionata per la scansione è Scala di grigi o A colori, specificare la qualità immagine.

Se, come formato file, si seleziona [PDF] o [PDF comp. elevata], si possono impostare i parametri crittografia o PDF/A.



Voce	Valore	Modo colore
PDF <sup>*1*2*3*4</sup>	Da 1 BassaQual(CompElevata) a 5 AltaQualità(CompBassa)	Colore automatico (Colore/Scala di grigi), Colore automatico (Colore/B&N), Colore, Scala di grigi, Bianco e Nero
TIFF		
XPS		Colore automatico (Colore/Scala di grigi), Colore, Scala di grigi
JPEG		Colore autom. (colore/grigi), Colore autom.(colore/B & N), A colori, Scala di grigi, Bianco e Nero
OpenXPS		
PDF comp. elevata <sup>*1*2*3*4</sup>	Priorità rapporto di compressione, standard, qualità	Colore automatico (Colore/Scala di grigi), Colore automatico (Colore/B&N), Colore, Scala di grigi
Word <sup>*5</sup>	Da 1 BassaQual(CompElevata) a 5 AltaQualità(CompBassa)	Colore automatico (Colore/Scala di grigi), Colore, Scala di grigi
Excel <sup>*5</sup>		
PowerPoint <sup>*5</sup>		

\*1 Si può creare un file PDF ricercabile sottoponendo a OCR il documento acquisito.

➔ [Riconoscimento testo OCR \(opzione\) \(pagina 6-87\)](#)

\*2 Impostare PDF/A. (Valore: [Off] / [PDF/A-1a] / [PDF/A-1b] / [PDF/A-2a] / [PDF/A-2b] / [PDF/A-2u]).



- \*3 Configurare la crittografia PDF.  
 ➔ [Funzioni di crittografia PDF \(pagina 6-88\)](#)
- \*4 Impostare firma digitale per il file.  
 ➔ [Firma elettronica PDF \(pagina 6-91\)](#)
- \*5 I file Word, Excel e PowerPoint verranno salvati in Microsoft Office 2007 o formato file successivo.  
 ➔ [Funzione Scansione a Office \(pagina 6-90\)](#)

### Riconoscimento testo OCR (opzione)

Quando si seleziona **[PDF]**, **[PDF comp. elevata]**, **[Word]**, **[Excel]** o **[PowerPoint]** come formato file, è possibile creare un file PDF ricercabile sottoponendo a OCR il documento acquisito. Selezionare **[Riconoscimento testo OCR]** e poi **[On]**, quindi selezionare la lingua del documento e premere **[OK]**.

Voce	Descrizione
<b>Off</b>	Non creare file ricercabili.
<b>On</b>	Creare file ricercabili. Selezionare la lingua nelle opzioni visualizzate sul pannello a sfioramento.



#### NOTA

- Si può utilizzare questa funzione solo se è installato il kit opzionale OCR Scan Activation.  
 ➔ [Scan Extension Kit\(A\) "Kit di attivazione scansione OCR" \(pagina 11-7\)](#)
- Questa funzione non è disponibile quando si trasmette un documento dalla Casella personalizzata.
- Se non è selezionata la lingua corretta, la creazione del file può richiedere molto tempo oppure il file non viene creato.  
 Si può modificare la lingua predefinita in Menu Sistema.  
 ➔ [Lingua OCR principale\\*2 \(pagina 8-42\)](#)
- Se non si posiziona l'originale rispettando l'orientamento corretto, il testo del documento potrebbe non essere riconosciuto come caratteri. Inoltre, la creazione del file potrebbe richiedere molto tempo. Controllare che:
  - L'orientamento dell'originale sia corretto.
- L'accuratezza del riconoscimento testo dipende dalle condizioni dell'originale. I seguenti tipi di originali possono ridurre l'accuratezza del riconoscimento.
  - Documenti copiati più volte (ossia copie di copie)
  - Fax ricevuti (a bassa risoluzione)
  - Originali con spazio tra caratteri troppo stretto o troppo ampio
  - Originali con linee sul testo
  - Originali con caratteri speciali
  - Area di rilegatura di un libro
  - Testi manoscritti

## Funzioni di crittografia PDF

Se, come formato file, è stato selezionato PDF o PDF comp. elevata, è possibile limitare l'accesso alla visualizzazione, alla stampa e alla modifica dei PDF assegnando una password di sicurezza.

Selezionare [PDF] o [PDF comp. elevata] in [Formato file] quindi selezionare [Crittografia].

Le voci che si possono impostare variano in funzione dell'impostazione selezionata in [Compatibilità].

### Quando è selezionata l'opzione [Acrobat 3.0 e versioni successive]

Voce	Valore	Descrizione
<b>Password per aprire documento</b>	Off, On	Immettere la password per aprire il file PDF. Selezionare [On], immettere una password (fino a 256 caratteri). Digitare di nuovo la password per confermarla.
<b>Password modifica/stampa docum.</b>	Off, On	Immettere la password per modificare il file PDF. Selezionare [On], immettere una password (fino a 256 caratteri). Digitare di nuovo la password per confermarla. Quando si specifica la password di modifica/stampa del documento è possibile limitare in maniera specifica l'operazione.
<b>Stampa consentita</b>	Non consentito, Consentito	Abilita o disabilita la stampa del file PDF.
<b>Cambi consentiti</b>	Non consentito	Disabilita la modifica del file PDF.
	Commenti	È possibile solo aggiungere dei commenti.
	Layout di pagina tranne l'estrazione di pagine	È possibile modificare l'impaginazione del file PDF, ma non estrarre le pagine.
	Tutto tranne l'estrazione di pagine	Si possono eseguire tutte le operazioni eccetto l'estrazione delle pagine del file PDF.
<b>Copia di testo/immagini/altro</b>	Disabilita, Abilita	Si può consentire o vietare la copia di testo e oggetti nel file PDF.

## Quando è selezionata l'opzione [Acrobat 5.0 e versioni successive]

Voce	Valore	Descrizione
<b>Password per aprire documento</b>	Off, On	Immettere la password per aprire il file PDF. Selezionare [ <b>On</b> ], immettere una password (fino a 256 caratteri). Digitare di nuovo la password per confermarla.
<b>Password modifica/stampa docum.</b>	Off, On	Immettere la password per modificare il file PDF. Selezionare [ <b>On</b> ], immettere una password (fino a 256 caratteri). Digitare di nuovo la password per confermarla. Quando si specifica la password di modifica/stampa del documento è possibile limitare in maniera specifica l'operazione.
<b>Stampa consentita</b>	Non consentito	Disabilita la stampa del file PDF.
	Consentita (solo a bassa risoluzione)	È possibile stampare il file PDF solo a bassa risoluzione.
	Consentito	È possibile stampare il file PDF alla risoluzione originale.
<b>Cambi consentiti</b>	Non consentito	Disabilita la modifica del file PDF.
	Inserimento/eliminazione/rotazione pagine	È possibile soltanto inserire, eliminare e ruotare le pagine del file PDF.
	Commenti	È possibile solo aggiungere dei commenti.
	Tutto tranne l'estrazione di pagine	Si possono eseguire tutte le operazioni eccetto l'estrazione delle pagine del file PDF.
<b>Copia di testo/immagini/altro</b>	Disabilita, Abilita	Si può consentire o vietare la copia di testo e oggetti nel file PDF.

## Funzione Scansione a Office

Questa periferica dispone della funzione di elaborazione OCR che consente di convertire i documenti acquisiti contenenti testo, dati e immagini in file modificabili e ricercabili di formato Microsoft Office (Word, Excel e PowerPoint) 2007 o versione successiva.



### NOTA

- Si può utilizzare questa funzione solo se è installato il kit opzionale OCR Scan Activation.
  - ➔ [Scan Extension Kit\(A\) "Kit di attivazione scansione OCR" \(pagina 11-7\)](#)
- L'accuratezza del risultato dipende dalle condizioni dell'originale.

## 1 Visualizzare la schermata.

- 1 Tasto **[Home]** > **[Invia]** > **[Formato dati orig/invio]** > **[Formato file]**

## 2 Configurare le impostazioni.

- 1 Selezionare **[Word]**, **[Excel]** o **[PowerPoint]** come formato file.
- 2 Selezionare **[Riconoscimento testo OCR]** > **[On]**.



### NOTA

Se si seleziona **[Off]**, i documenti vengono convertiti in dati Microsoft Office (immagine acquisita).

- 3 Selezionare la lingua del documento che si desidera acquisire > **[OK]**.
- 4 Selezionare **[Formato output OCR]** quindi scegliere uno dei formati riportati nella tabella sottostante > **[OK]**.

Voce	Descrizione
<b>Testo + Grafici</b>	Converte i documenti acquisiti in file Microsoft Office modificabili e ricercabili.
<b>Testo + Grafici con immagine acquisita</b>	Converte i documenti acquisiti in due tipi di dati: formato Microsoft Office modificabile e ricercabile e formato Microsoft Office contenente l'immagine acquisita. L'utente può modificare il testo e il layout del documento facendo riferimento all'immagine acquisita.
<b>Immagine acquisita con testo ricercabile</b>	Converte i documenti acquisiti in file Microsoft Office ricercabili (immagine acquisita).

## 3 Premere il tasto [Avvio].

## Firma elettronica PDF

Se come formato file si seleziona **[PDF]** o **[PDF comp. elevata]**, è possibile aggiungere la firma elettronica al PDF per l'invio. La firma elettronica certifica il mittente del documento e previene falsificazioni. Per utilizzare questa funzione è necessario registrare un certificato di firma da Embedded Web Server RX o NETWORK PRINT MONITOR e abilitare la firma digitale dei file dal Menu Sistema. Nel presente manuale, si descrive come esempio una procedura per registrare un certificato di firma da Embedded Web Server RX.



### NOTA

- Questa funzione viene visualizzata quando **[Specifica per ogni lavoro]** è selezionato per "Firma digitale per il file" nel Menu Sistema.
  - ➔ [Firma digitale \(pagina 8-45\)](#)
- Questa funzione può essere configurata quando **[OFF]**, **[PDF/A-2a]**, **[PDF/A-2b]**, o **[PDF/A-2u]** è selezionato in PDF/A.
- Per registrare un certificato di firma da NETWORK PRINT MONITOR, vedere:
  - ➔ **NETWORK PRINT MONITOR User Guide**

## 1 Accedere a Embedded Web Server RX

- ➔ [Accesso a Embedded Web Server RX \(pagina 2-63\)](#)

## 2 Registrare un certificato di firma da utilizzare nella sezione di inserimento della firma elettronica.

- 1 Fare clic su **[Comune/Impostazioni predefinite lavoro]** nel menu **[Impostazioni funzione]**.
- 2 Fare clic su **[Impostazioni]** da **[Impostazioni predefinite file]** > **[Certificato di firma]** per creare, importare, acquisire un certificato del dispositivo.
  - ➔ **Embedded Web Server RX User Guide**
- 3 Fare clic su **[Riavvia/Reimposta]** > **[Riavvia dispositivo]** per riavviare il sistema.

## 3 Configurare le impostazioni della firma digitale.

- 1 Tasto **[Home]** > **[...]** > **[Menu Sistema]** > **[Impostazioni funzione]** > **[Invia/Memorizza]** > **[Firma digitale per il file]**






### NOTA

Se viene visualizzata la schermata di autenticazione utente, effettuare il login come utente con privilegi che consentono di configurare questa impostazione. Se non si conosce il nome utente o la password di login assegnati, contattare l'amministratore.

**2** Configurare le impostazioni di aggiunta della firma digitale.

Le voci sono le seguenti.


Voce	Descrizione
<b>Firma digitale</b>	Attivare o disattivare l'inserimento della firma digitale. <b>Valore:</b> <b>Off:</b> <b>Non aggiunge la firma digitale.</b> <b>Specifica per ogni lavoro:</b> <b>L'opzione di aggiunta della firma digitale è selezionata ad ogni invio.</b> <b>On:</b> <b>Aggiunge sempre a firma digitale.</b>
<b>Formato della firma digitale</b>	Selezionare un algoritmo utilizzato per la crittografia della firma digitale. <b>Valore:</b> SHA1, SHA-256, SHA-384, SHA-512  <b>NOTA</b> Questa funzione è visualizzata quando "Firma digitale" è impostata su <b>[Specifica per ogni lavoro]</b> o <b>[On]</b> .
<b>Conferma password per autorizzazione firma</b>	Attivare o disattivare per confermare la password quando si imposta la firma digitale. <b>Valore:</b> On, Off  <b>NOTA</b> Questa funzione è visualizzata quando "Firma digitale" è impostata su <b>[Specifica per ogni lavoro]</b> .
<b>Password</b>	Specificare una password richiesta per l'impostazione della firma digitale. Immettere una nuova password di sicurezza, composta da 6 a 16 caratteri alfanumerici e simboli.  <b>NOTA</b> Questa funzione viene visualizzata quando "Conferma password per autorizzazione firma" è impostata su <b>[On]</b> .

**4** Navigare per visualizzare la schermata.

Tasto [Home] > [Invia] > [Formato dati orig/invio] > [Formato file]

**5** Attivare la funzione.

- 1 Selezionare [PDF] o [PDF comp. elevata] come formato file.
- 2 Da "Firma digitale", selezionare [On] > [OK].

 **NOTA**

Se "Conferma password per autorizzazione firma" è impostato su [On], viene visualizzata la schermata di immissione password. Immettere una password specificata in Menu Sistema.

➔ [Password \(pagina 8-45\)](#)

**6** Premere il tasto [Avvio].

## Separazione file



Formato dati orig/invio



Funzioni



Funzioni

È possibile creare file distinti dividendo i dati di scansione originali nel numero specificato di pagine ed eseguire l'invio.



### NOTA

Alla fine del nome di ciascun file, viene aggiunto un numero seriale di tre cifre, ad esempio "abc\_001.pdf, abc\_002.pdf...".

Voce	Valore	Descrizione
<b>Off</b>		
<b>On</b>		Impostare la separazione file. Utilizzare [+], [-] o i tasti numerici per specificare il numero di pagine, quindi selezionare [ <b>Avanti &gt;</b> ].
<b>Allega file all'e-mail</b>	Tutti i file in 1 e-mail, 1 file per e-mail	Specificare come allegare i file all'e-mail. Selezionare [ <b>Tutti i file in 1 e-mail</b> ] per allegare e inviare tutti i file in una singola e-mail. Selezionare [ <b>1 file per e-mail</b> ] per allegare e inviare 1 file per e-mail.

## Risoluzione di scansione



Qualità imm./colore



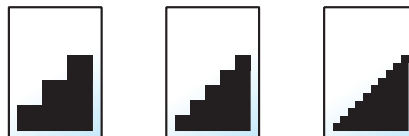
• Funzioni  
• Qualità imm./colore



Funzioni

Selezionare il livello di risoluzione per la scansione.

(**Valore:** [600 × 600dpi] / [400 × 400dpi Ultra fine] / [300 × 300dpi] / [200 × 400dpi Super fine] / [200 × 200dpi Fine] / [200 × 100dpi Normale])



### NOTA

Quanto più è alto il valore, migliore sarà la risoluzione immagine. Tuttavia, una risoluzione più alta comporta file di maggiori dimensioni e tempi di invio più lunghi.

## Oggetto/corpo E-mail



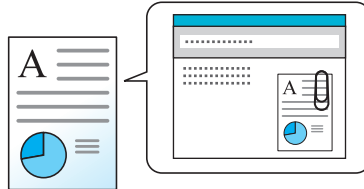
Impostazioni avanzate



Funzioni

Aggiungere oggetto e corpo quando si trasmette un documento.

Selezionare **[Oggetto]** / **[Corpo]** per immettere l'Oggetto/corpo E-mail.



### NOTA

- Per l'oggetto si possono utilizzare fino a 256 caratteri; per il corpo 500.
- Selezionare **[Corpo 1]**, **[Corpo 2]** o **[Corpo 3]** per immettere il testo memorizzato come corpo del testo. Per informazioni sulla registrazione dei modelli, vedere:  
➔ [Oggetto/corpo E-mail \(pagina 8-43\)](#)

## Invia e stampa



Impostazioni avanzate

Stampa una copia del documento trasmesso.

(Valore: **[Off]** / **[On]**)

## Invia e memorizza



Impostazioni avanzate

Salva una copia del documento trasmesso in una Casella personalizzata.

(Valore: **[Off]** / **[On]**)



### NOTA

- Per utilizzare questa funzione è necessario installare un disco fisso sulla periferica.  
➔ [HD-15/HD-16 "Hard Disk" \(pagina 11-6\)](#)
- Quando si seleziona **[On]**, specificare la Casella personalizzata in cui archiviare la copia del documento. Se compare una schermata di immissione password per la Casella personalizzata, digitare la password.
- Per visualizzare informazioni dettagliate sulla Casella personalizzata selezionata, selezionare **[...]** (icona informazioni).





## TX crittografato FTP



Impostazioni avanzate



Funzioni

Le immagini trasmesse via FTP vengono crittografate.  
La crittografia protegge la trasmissione del documento.

(Valore: [Off] / [On])



### NOTA

Fare clic su [Impostazioni protezione] e poi su [Sicurezza rete] in Embedded Web Server RX. Verificare che l'opzione "SSL" in "Impostazioni Prot. sicurezza" sia impostata su "On" e che in Impostazioni lato cliente siano attivati uno o più metodi di crittografia validi.

➔ [Embedded Web Server RX User Guide](#)

## Trasmissione criptata e-mail



Impostazioni avanzate



Funzioni

Invia e-mail criptate utilizzando il certificato elettronico.  
La crittografia protegge la trasmissione del documento.

(Valore: [Off] / [On])



### NOTA

Per utilizzare questa funzione, configurare il certificato, il protocollo e la funzione e-mail in Embedded Web Server RX.

➔ [Configurazione delle impostazioni S/MIME in Embedded Web Server RX \(pagina 6-95\)](#)

## Firma digitale per l'e-mail



Impostazioni avanzate



Funzioni

Aggiunge una firma digitale all'e-mail, utilizzando il certificato elettronico.

Aggiungendo una firma digitale all'e-mail, si può confermare l'identità della destinazione e rilevare la manipolazione del messaggio durante la trasmissione.

(Valore: [Off] / [On])



### NOTA

Per utilizzare questa funzione, configurare il certificato, il protocollo e la funzione e-mail in Embedded Web Server RX.

➔ [Configurazione delle impostazioni S/MIME in Embedded Web Server RX \(pagina 6-95\)](#)

## Configurazione delle impostazioni S/MIME in Embedded Web Server RX

### 1 Accedere a Embedded Web Server RX

➔ [Accesso a Embedded Web Server RX \(pagina 2-63\)](#)

## 2 Registrare il certificato del dispositivo utilizzato per S/MIME.

- 1 Nel menu [Impostazioni protezione], fare clic su [Certificati].
- 2 Fare clic su [Impostazioni] di [Certificato dispositivo] (1 - 5) per creare o importare il certificato del dispositivo.  
➔ **Embedded Web Server RX User Guide**
- 3 Fare clic su [Riavvia/Reimposta] e selezionare [Riavvia dispositivo] per riavviare il sistema.

## 3 Configurare le impostazioni del protocollo

- 1 Nel menu [Impostazioni di rete], fare clic su [Protocollo].
- 2 Impostare [SMTP (Invio e-mail)] e [S/MIME] a [On] in Protocolli di invio.
- 3 Fare clic su [Invia].

## 4 Configurare la funzione Posta elettronica.

- 1 Nel menu [Impostazioni di funzione] fare clic su [Posta elettron.].
- 2 Configurare le impostazioni in "S/MIME" quando necessario.  
➔ **Embedded Web Server RX User Guide**
- 3 Fare clic su [Invia].

## 5 Collegare l'indirizzo di posta elettronica ai certificati S/MIME

- 1 Nel menu [Rubrica] fare clic su [Rubrica periferica].
- 2 Fare clic sul [Numero] o il [Nome] del contatto che si desidera modificare.
- 3 Fare clic su [Impostazioni] in "Certificato S/MIME".
- 4 Fare clic su [Importa] in corrispondenza del certificato richiesto per registrarlo, quindi fare clic su [Invia].
- 5 Fare clic su [OK].

## Conferma dimensione file



Impostazioni  
avanzate



Funzioni

Prima dell'invio dell'originale viene controllata la dimensione del file.

Per cambiare la dimensione del file, modificare le impostazioni di ogni funzione. La dimensione del file viene ricalcolata selezionando [Ricalcola].

(Valore: [Off] / [On])

## Elimina dopo la stampa



Funzioni

Il documento viene automaticamente eliminato dalla casella al termine della stampa.

(Valore: [Off] / [On])

## Elimina dopo la trasmissione



Funzioni

Il documento viene automaticamente eliminato dalla casella al termine della trasmissione.

(Valore: [Off] / [On])

## Formato di memorizzazione



Funzioni



Funzioni

Selezionare il formato dell'immagine da memorizzare.

Selezionare [**Uguale al form. Orig.**], [**Sistema metrico**], [**Pollici**] o [**Altro**] per selezionare il formato di memorizzazione.

Voce	Valore	Descrizione
<b>Uguale al form. Orig.</b>	—	Viene inviato automaticamente lo stesso formato dell'originale.
<b>Sistema metrico</b>	A3, A4, A5, A6, B4, B5, B6, Folio, 216 × 340 mm	Selezionare uno dei formati standard del Sistema metrico.
<b>Pollici</b>	Ledger, Letter, Legal, Statement, 11" × 15", Oficio II	Selezionare uno dei formati standard in Pollici.
<b>Altro</b>	8K, 16K, Hagaki (Cartoncino), Oufukuhagaki (Cartolina di ritorno)	Selezionare uno dei formati speciali.

### Correlazione tra formato dell'originale, formato di memorizzazione e zoom

Le opzioni Formato originale, Formato invio e Zoom sono correlate tra loro. Per i dettagli, vedere la tabella sottostante.

Il formato dell'originale e il formato di memorizzazione sono	identici	diversi
<a href="#">Formato originale (pagina 6-19)</a>	Specificare come richiesto.	Specificare come richiesto.
<b>Formato di memorizzazione</b>	Selezionare [ <b>Uguale al form. orig.</b> ].	Selezionare il formato desiderato.
<a href="#">Zoom (pagina 6-43)</a>	Selezionare [ <b>100%</b> ] (o [ <b>Automatico</b> ]).	Selezionare [ <b>Automatico</b> ].



#### NOTA

Quando si sceglie un formato di memorizzazione diverso da quello dell'originale e si seleziona Zoom [100%], è possibile salvare l'originale nel formato reale (senza zoom).

## Password di protezione del PDF



Immettere la password di protezione assegnata per stampare il file PDF.  
Immettere la password e selezionare **[OK]**.

### NOTA

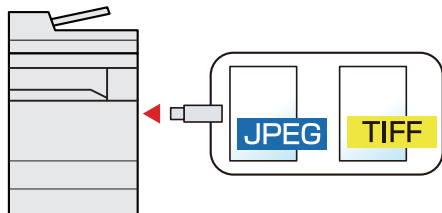
Per i dettagli sull'immissione della password, vedere:

➔ [Metodo di immissione dei caratteri \(pagina 11-10\)](#)

## Stampa JPEG/TIFF



Selezionare il formato dell'immagine quando si stampano file JPEG o TIFF.



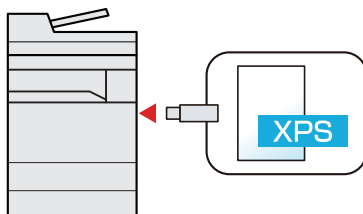
Voce	Descrizione
<b>Formato carta</b>	L'immagine viene adattata al formato carta selezionato.
<b>Risoluz. immagine</b>	L'immagine viene stampata alla sua risoluzione reale.
<b>Risol. di stampa</b>	L'immagine viene adattata alla risoluzione di stampa.

## XPS Adatta alla pagina



L'immagine viene ingrandita o ridotta e adattata al formato carta selezionato durante la stampa di un file XPS.

(Valore: **[Off]** / **[On]**)



# 7 Status/Canc. Lav.

In questo capitolo vengono trattati i seguenti argomenti:

Verifica dello stato dei lavori .....	7-2
Dettagli delle schermate Stato .....	7-3
Verifica delle informazioni dettagliate sui lavori .....	7-8
Verifica della cronologia dei lavori .....	7-9
Verifica delle informazioni dettagliate sulla cronologia dei lavori .....	7-10
Funzione Invia cronologia registro .....	7-10
Operazione lavori .....	7-11
Sospensione e ripresa di lavori .....	7-11
Annullamento di lavori .....	7-11
Assegnazione della priorità ai lavori in attesa .....	7-11
Riordino dei lavori di stampa .....	7-12
Informazioni dispositivo .....	7-13
Aggiornamento del software .....	7-15
Verifica della quantità rimanente di toner e carta (Forniture/Carta) .....	7-16
Controllo della tabella emissioni CO2 .....	7-17

# Verifica dello stato dei lavori

È possibile verificare lo stato dei lavori in corso di elaborazione o in attesa di essere stampati.

## Schermate di stato disponibili

Lo stato di elaborazione e attesa dei lavori viene visualizzato sotto forma di elenco sul pannello a sfioramento in quattro schermate diverse: Stampa lavori, Invio lavori, Memorizzazione e Lavoro pianificato.

Sono disponibili i seguenti tipi di stato lavoro.

Display stato	Stato lavoro da visualizzare
Stato lavori di stampa	<ul style="list-style-type: none"> <li>• Copia</li> <li>• Stampante</li> <li>• Stampa da casella documenti</li> <li>• Ricezione fax</li> <li>• Ricezione i-FAX</li> <li>• Ricezione E-mail</li> <li>• Stampa di dati da unità USB</li> <li>• Applicazione</li> <li>• Rapporto/elenco lavori</li> </ul>
Stato lavori di invio	<ul style="list-style-type: none"> <li>• E-mail</li> <li>• Trasmissione da cartella</li> <li>• Trasmissione fax</li> <li>• Trasmissione i-FAX</li> <li>• Invio lavoro - Server FAX</li> <li>• Applicazione</li> <li>• Destinazioni multiple</li> </ul>
Stato lavoro di memorizzazione	<ul style="list-style-type: none"> <li>• Scansione</li> <li>• FAX</li> <li>• i-FAX</li> <li>• Stampante</li> <li>• Unire documenti casella</li> <li>• Copiare documenti casella</li> </ul>
Lavoro pianificato	<ul style="list-style-type: none"> <li>• Invio di un lavoro Fax utilizzando la Trasmissione differita</li> </ul>

## Visualizzazione delle schermate Stato

### 1 Visualizzare la schermata.

Selezionare il tasto [Status/Canc. Lav.].

### 2 Selezionare il lavoro da controllare.

Selezionare [Lavori di stampa], [Lavori di invio] o [Memorizzazione] per controllare lo stato.

Selezionare [Lavori di invio] > [Lavoro pianificato] per controllare la trasmissione differita.

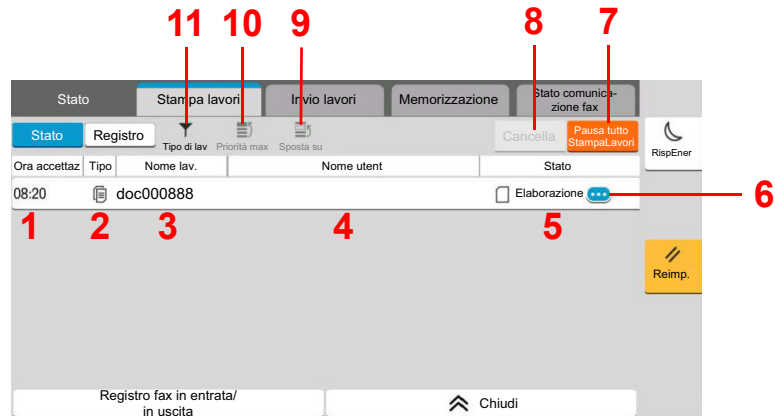
- ➔ [Schermata Lavori di stampa \(pagina 7-3\)](#)
- [Schermata Lavori di invio \(pagina 7-5\)](#)
- [Schermata Memorizzazione \(pagina 7-6\)](#)
- [Schermata Lavoro pianificato \(pagina 7-7\)](#)










## Dettagli delle schermate Stato



### NOTA

- È possibile visualizzare lo stato lavoro di tutti gli utenti oppure solo gli stati dei propri lavori.
  - ➔ [Stato lavoro/Impostazioni registri lavoro \(pagina 8-57\)](#)
- È possibile modificare questa impostazione anche in Embedded Web Server RX.
  - ➔ [Embedded Web Server RX User Guide](#)

### Schermata Lavori di stampa



N.	Voce	Descrizione
1	Ora accettaz.	Ora di accettazione del lavoro
2	Tipo	Icone che indicano il tipo di lavoro  Lavoro di copiatura  Lavoro di stampa  Lavoro da casella documenti  Ricezione fax  Ricezione i-FAX  Ricezione E-mail  Dati da unità USB  Applicazione  Rapporto/elenco
3	Nome lavoro	Nome del lavoro o nome file
4	Nome utente	Nome utente per il lavoro eseguito
5	Stato	Stato del lavoro In corso: Lo stato prima di iniziare la stampa. Stampa: Stampa Attesa: In attesa della stampa Pausa: Pausa nel lavoro di stampa o errore Annullamento: annullamento del lavoro

N.	Voce	Descrizione
6	[  ] (icona informazioni)	Selezionare l'icona del lavoro di cui si desidera visualizzare le informazioni dettagliate. <p>➔ <a href="#">Verifica delle informazioni dettagliate sui lavori (pagina 7-8)</a></p> Per modificare il numero delle copie da stampare si può selezionare [  ] (icona informazioni) in "Copie" sulla schermata delle informazioni dettagliate.
7	[Pausa tutto StampaLavori]	Tutti i lavori di stampa vengono sospesi. Se si preme nuovamente questo tasto, i lavori vengono ripresi.
8	[Cancella]	Selezionare questo pulsante per eliminare dall'elenco il lavoro selezionato.
9	[Sposta su]	Nell'elenco, selezionare il lavoro che si desidera spostare all'inizio della coda dei lavori e selezionare questo pulsante. <p>➔ <a href="#">Riordino dei lavori di stampa (pagina 7-12)</a></p>
10	[Priorità max]	Selezionare questo pulsante dopo aver selezionato il lavoro da ignorare. <p>➔ <a href="#">Assegnazione della priorità ai lavori in attesa (pagina 7-11)</a></p>
11	[Tipo di lav]	Vengono visualizzati soltanto i tipi di lavoro selezionati.

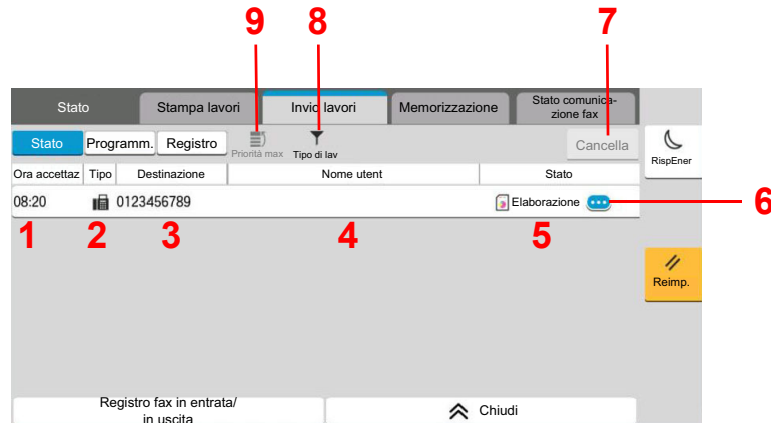
**NOTA**








È anche possibile modificare il nome del lavoro e il nome utente inserendo altre informazioni, se necessario.

➔ [Stato \(pagina 8-57\)](#)



## Schermata Lavori di invio



N.	Voce	Descrizione
1	Ora accettaz.	Ora di accettazione del lavoro
2	Tipo	Icone che indicano il tipo di lavoro  Invio e-mail  Invio lavoro da cartella  Invio lavoro FAX  Invio lavoro i-FAX  Invio lavoro - Server FAX  Invio da applicazione  Invio multiplo
3	Destinazione	Destinazione (nome destinazione, numero fax, indirizzo e-mail o nome server)
4	Nome utente	Nome utente per il lavoro eseguito
5	Stato	Stato del lavoro In corso: stato precedente all'invio (ad esempio, durante la scansione di originali) Invio: invio Attesa: In attesa di invio Annullamento: annullamento del lavoro Pausa: pausa nel lavoro
6	[...] (icona informazioni)	Selezionare l'icona del lavoro di cui si desidera visualizzare le informazioni dettagliate. <a href="#">▶ Verifica delle informazioni dettagliate sui lavori (pagina 7-8)</a>
7	[Cancella]	Selezionare questo pulsante per eliminare dall'elenco il lavoro selezionato.
8	[Tipo di lav]	Vengono visualizzati soltanto i tipi di lavoro selezionati.
9	[Priorità max]	Selezionare questo pulsante dopo aver selezionato il lavoro da ignorare. Questa voce viene visualizzata soltanto se è installato il modulo fax opzionale.

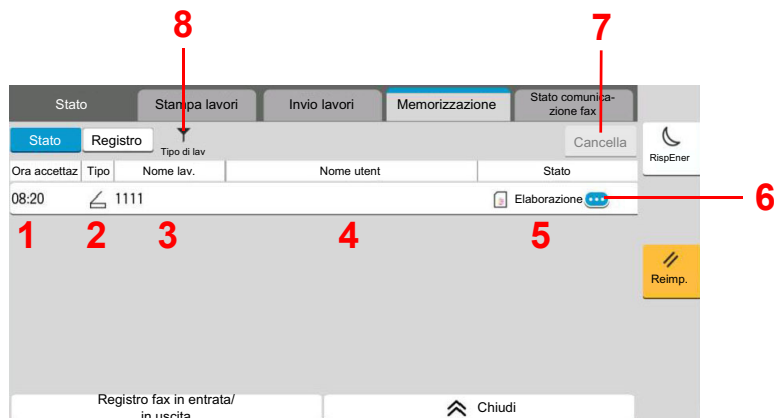







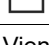
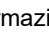
### NOTA


È anche possibile modificare l'indirizzo e il nome utente inserendo altre informazioni, se necessario.

▶ [Stato \(pagina 8-57\)](#)

## Schermata Memorizzazione



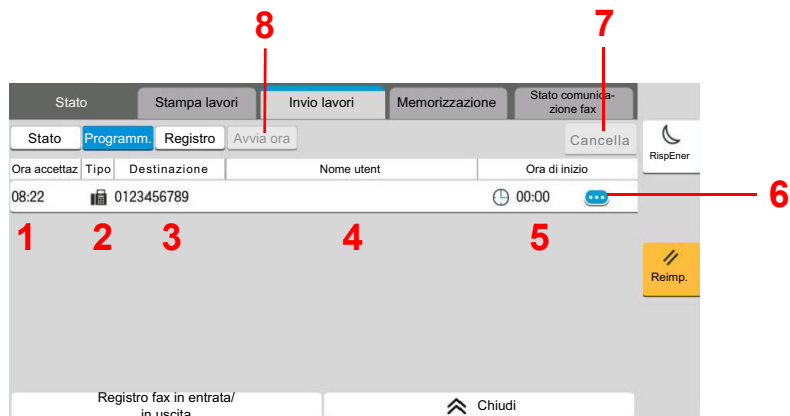
N.	Voce	Descrizione
1	Ora accettaz.	Ora di accettazione del lavoro
2	Tipo	Icone che indicano il tipo di lavoro  Memorizzazione dei lavori di scansione  Memorizzazione dei lavori FAX  Memorizzazione dei lavori i-FAX  Memorizzazione dei lavori di stampa  Unire documenti casella  Copiare documenti casella
3	Nome lavoro	Viene visualizzato il nome del lavoro o il nome file.
4	Nome utente	Nome utente per il lavoro eseguito
5	Stato	Stato del lavoro In corso: stato precedente alla memorizzazione (ad esempio, durante la scansione di originali) Memorizzazione: memorizzazione dei dati Annullamento: annullamento del lavoro Pausa: pausa nel lavoro
6	[  ] (icona informazioni)	Selezionare l'icona del lavoro di cui si desidera visualizzare le informazioni dettagliate. <a href="#">➔ Verifica delle informazioni dettagliate sui lavori (pagina 7-8)</a>
7	[Cancella]	Selezionare questo pulsante per eliminare dall'elenco il lavoro selezionato.
8	[Tipo di lav]	Vengono visualizzati soltanto i tipi di lavoro selezionati.



 **NOTA**

È anche possibile modificare il nome del lavoro e il nome utente inserendo altre informazioni, se necessario.

➔ [Stato \(pagina 8-57\)](#)

## Schermata Lavoro pianificato



N.	Voce	Descrizione
1	Ora accettaz.	Ora di accettazione del lavoro
2	Tipo	Icone che indicano il tipo di lavoro  Pianificazione dei lavori FAX
3	Destinazione	Destinazione (nome destinazione, numero fax, N. di tipi di destinazione)
4	Nome utente	Nome utente per il lavoro eseguito
5	Ora inizio	Ora di inizio del lavoro programmato
6	[  ] (icona informazioni)	Selezionare l'icona del lavoro di cui si desidera visualizzare le informazioni dettagliate. <a href="#">➔ Verifica delle informazioni dettagliate sui lavori (pagina 7-8)</a>
7	[Cancella]	Selezionare questo pulsante per eliminare dall'elenco il lavoro selezionato.
8	[Avvia ora]	Selezionare dall'elenco il lavoro che si desidera trasmettere immediatamente e selezionare quindi questo tasto.

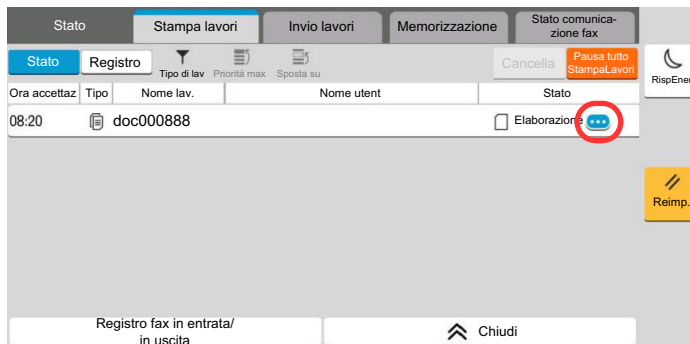
## Verifica delle informazioni dettagliate sui lavori

### 1 Visualizzare la schermata.

➔ [Dettagli delle schermate Stato \(pagina 7-3\)](#)

### 2 Controllare le informazioni.

- 1 Selezionare [⋮] (informazioni dettagliate) in corrispondenza del lavoro per il quale si desidera visualizzare i dettagli.




Vengono visualizzate le informazioni dettagliate relative al lavoro selezionato.

In Invio lavori, è possibile verificare la destinazione selezionando [⋮] (informazioni dettagliate) in "Risultato/Destin.". Selezionare [⋮] (icona informazioni) per la destinazione di cui si desidera visualizzare i dettagli.

- 2 Per uscire dalla schermata delle informazioni dettagliate, selezionare **[Chiudi]**.

# Verifica della cronologia dei lavori

 **NOTA**

- La cronologia dei lavori è disponibile anche in Embedded Web Server RX o NETWORK PRINT MONITOR da computer.
  - ➔ **Embedded Web Server RX User Guide**
  - ➔ **NETWORK PRINT MONITOR User Guide**
- È possibile visualizzare il registro dei lavori di tutti gli utenti oppure solo quello dei propri lavori.
  - ➔ [Stato lavoro/Impostazioni registri lavoro \(pagina 8-57\)](#)
- È possibile modificare questa impostazione anche in Embedded Web Server RX.
  - ➔ **Embedded Web Server RX User Guide**

## Schermate relative alla cronologia dei lavori disponibili

La cronologia dei lavori viene visualizzata separatamente sulle schermate Stampa lavori, Invio lavori e Memorizzazione. Sono disponibili i seguenti tipi di cronologia:

Schermata	Tipi di cronologia visualizzabili
Lista stampe	<ul style="list-style-type: none"> <li>• Copia</li> <li>• Stampante</li> <li>• Stampa da casella documenti</li> <li>• Ricezione fax</li> <li>• Ricezione i-FAX</li> <li>• Ricezione E-mail</li> <li>• Stampa di dati da unità USB</li> <li>• Applicazione</li> <li>• Rapporto/elenco lavori</li> </ul>
Lista invii	<ul style="list-style-type: none"> <li>• E-mail</li> <li>• Cartella</li> <li>• FAX</li> <li>• i-FAX</li> <li>• Server FAX</li> <li>• Applicazione</li> <li>• Destinazioni multiple</li> </ul>
Reg. proc. mem.	<ul style="list-style-type: none"> <li>• Scansione</li> <li>• FAX</li> <li>• i-FAX</li> <li>• Stampante</li> <li>• Unire documenti casella</li> <li>• Copiare documenti casella</li> </ul>

## Visualizzazione della schermata di cronologia dei lavori

### 1 Visualizzare la schermata.

Selezionare il tasto [Status/Canc. Lav.].

### 2 Selezionare il lavoro di cui si desidera verificare i dettagli.

Selezionare la scheda [Registro] quindi selezionare dall'elenco il lavoro per il quale si desidera controllare le informazioni dettagliate.

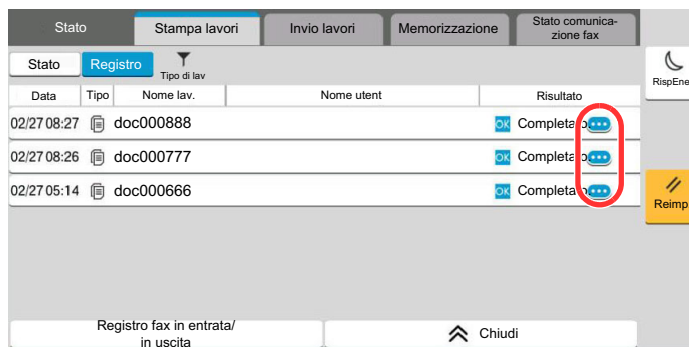
## Verifica delle informazioni dettagliate sulla cronologia dei lavori

### 1 Visualizzare la schermata.

➔ [Visualizzazione della schermata di cronologia dei lavori \(pagina 7-10\)](#)

### 2 Controllare le informazioni.

1 Selezionare [⋮] (icona informazioni) per il lavoro da controllare.



Stato	Registro	Tipo di lav.			Stato comunica- zione fax
Data	Tipo	Nome lav.	Nome utent	Risultato	
02/27 08:27	doc000888			Completa	⋮
02/27 08:26	doc000777			Completa	⋮
02/27 05:14	doc000666			Completa	⋮

Registro fax in entrata/  
in uscita

Chiudi

Vengono visualizzate le informazioni dettagliate relative al lavoro selezionato.

2 Per uscire dalla schermata delle informazioni dettagliate, selezionare [Chiudi].

## Funzione Invia cronologia registro

È possibile inviare via e-mail la cronologia del registro dei lavori. È possibile trasmetterla manualmente all'occorrenza, oppure programmare l'invio automatico dopo un determinato numero di lavori completati.

➔ [Invia cronologia registro \(pagina 8-32\)](#)

# Operazione lavori

## Sospensione e ripresa di lavori

È possibile sospendere e riprendere l'elaborazione di tutti i lavori di stampa in fase di stampa o in attesa.

**1 Visualizzare la schermata.**

Selezionare il tasto [Status/Canc. Lav.].

**2 Selezionare [Pausa tutto StampaLavori] sulla schermata dello stato dei lavori di stampa.**

La stampa viene sospesa.

Per riprendere la stampa dei lavori in pausa, premere [Riprendi tutto Stampa Lavori].

## Annullamento di lavori

È possibile annullare un lavoro in fase di stampa o in attesa.

**1 Visualizzare la schermata.**

Selezionare il tasto [Status/Canc. Lav.].

**2 Selezionare il lavoro da eliminare dall'elenco quindi selezionare [Cancella].**

**3 Selezionare [Sì] sulla schermata di conferma.**

## Assegnazione della priorità ai lavori in attesa

La funzione Ignora priorità consente di sospendere l'elaborazione del lavoro di stampa corrente e stampare il primo lavoro in attesa.

**1 Visualizzare la schermata.**

Selezionare il tasto [Status/Canc. Lav.].

**2 Selezionare il lavoro a cui assegnare la priorità quindi selezionare [Priorità max].**

**3 Selezionare [Stampa] sulla schermata di conferma.**

Il lavoro di stampa corrente viene sospeso e viene avviata la stampa del lavoro prioritario.

## Riordino dei lavori di stampa

Questa funzione consente di selezionare un lavoro di stampa presente nella coda e assegnare a detto lavoro una priorità superiore.

### **1 Visualizzare la schermata.**

Selezionare il tasto [**Status/Canc. Lav.**].

### **2 Selezionare il lavoro al quale assegnare una priorità più alta quindi selezionare [**Sposta su**].**

### **3 Selezionare [**Si**] sulla schermata di conferma.**

La priorità del lavoro selezionato viene aumentata di 1.

Per aumentare ulteriormente la priorità del lavoro, selezionare di nuovo [**Sposta su**]. Tutte le volte che si seleziona [**Sposta su**] si aumenta di 1 la priorità.



# Informazioni dispositivo

Configurare i dispositivi/le linee installati o collegati alla periferica oppure verificarne lo stato.

## 1 Visualizzare la schermata.

- 1 Selezionare il tasto **[Home]**.
- 2 Selezionare **[Informazioni dispositivo]**.

Viene visualizzata una schermata sulla quale è possibile configurare le periferiche o controllarne lo stato.

## 2 Controllare le informazioni.

Si possono eseguire i seguenti controlli.

### Identificazione/Rete cablata

Si possono controllare le informazioni di identificazione come il nome del modello, il numero di serie, il nome host, la posizione e l'indirizzo IP della rete cablata.

### Wi-Fi

Si può controllare lo stato della connessione Wi-Fi, come il nome del dispositivo, il nome della rete e l'indirizzo IP.



#### NOTA

Questa funzione viene visualizzata quando è installato il Kit d'interfaccia di rete wireless opzionale.

### Forniture/Carta

Si può controllare la quantità rimanente di toner e di carta.

➔ [Verifica della quantità rimanente di toner e carta \(Forniture/Carta\) \(pagina 7-16\)](#)

### FAX

Si può controllare il numero, il nome, l'ID e altre informazioni del fax locale.

➔ [Guida alle funzioni FAX](#)



#### NOTA

Questa opzione viene visualizzata solo quando è installato il kit FAX opzionale.

### USB/NFC/Bluetooth

Si può controllare lo stato della connessione dell'Unità USB, della tastiera Bluetooth e NFC (Near Field Communication).

- Selezionare **[Formatta]** in "Unità USB" per formattare il supporto esterno.



#### IMPORTANTE

**Selezionando [Formatta], verranno cancellati tutti i dati archiviati sull'unità USB.**

- Selezionare **[Rimuovi]** in "Unità USB" per rimuovere in modo sicuro il supporto esterno.
- Selezionare "Bluetooth" **[Connetti]** per connettere la tastiera Bluetooth.

### Opzione/ Applicazione

Si possono controllare le informazioni sulle opzioni e le applicazioni installate.

**Funzionalità/Versione software**

È possibile controllare la versione del software e le prestazioni.

È possibile aggiornare il software tramite internet selezionando [**Aggiornamento software online**].

➔ [Aggiornamento del software \(pagina 7-15\)](#)

**Protezione**

È possibile controllare le informazioni di protezione sulla periferica.

**Rapporto**

È possibile stampare diversi rapporti ed elenchi.

**Stato operazione remota**

È possibile controllare lo stato dell'operazione remota.

# Aggiornamento del software

Quando il sistema è connesso a una rete, il software può essere aggiornato tramite internet dal pannello operativo di questo prodotto.

## 1 Visualizzare la schermata.

### Aggiornamento del software

Selezionare il tasto [Home] > [Informazioni dispositivo] > [Capacità/Versione] > “Versione software” > [Aggiornamento software online].

oppure

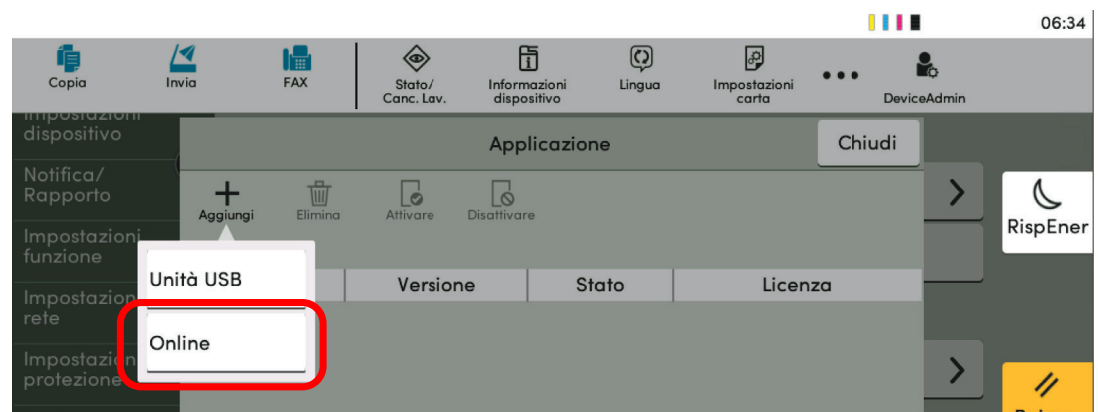
Selezionare il tasto [Home] > [...] > [Menu Sistema] > [Regolazione/Manutenz.] > “Altro” [Aggiornamento software online] > [Firmware].

### Aggiornamento dell'applicazione HyPAS

Selezionare il tasto [Home] > [Informazioni dispositivo] > [Capacità/Versione] > “Versione software” > [Aggiornamento software online].

oppure

Selezionare il tasto [Home] > [...] > [Menu Sistema] > [Aggiungi/Elimina applicazione] > “Applicazione” [Aggiungi/Elimina applicazione] > “Applicazione” [+Aggiungi] > [Online].



### NOTA

Se viene visualizzata la schermata di autenticazione utente, effettuare il login come utente con privilegi che consentono di configurare questa impostazione. Se non si conosce il nome utente o la password di login assegnati, contattare l'amministratore.

## 2 Verificare l'esistenza del software di aggiornamento

Selezionare [Sì] e verificare in internet se è presente il software di aggiornamento.

## 3 Iniziare l'installazione del software di aggiornamento

Quando è disponibile il software di aggiornamento, è possibile aggiornare il software tramite le seguenti istruzioni sullo schermo.

### ✓ IMPORTANTE

- Non è possibile aggiornare il software quando un lavoro è in esecuzione. Riprovare.
- Non spegnere il sistema durante l'installazione dell'aggiornamento.

# Verifica della quantità rimanente di toner e carta (Forniture/Carta)

È possibile verificare la quantità rimanente di toner e carta sul pannello a sfioramento.

## 1 Visualizzare la schermata.

- 1 Selezionare il tasto [Home].
- 2 Selezionare [Informazioni dispositivo].
- 3 Selezionare [Forniture/Carta].

## 2 Controllare le informazioni.

Si possono eseguire i seguenti controlli.

### Informazioni toner

La quantità di toner rimanente viene visualizzata in livelli. È quindi possibile verificare lo stato della vaschetta di recupero toner.

### Stato carta

Per ogni fonte carta, vengono indicati il formato, l'orientamento, il tipo e la quantità di carta residua. La quantità di carta rimanente viene visualizzata in livelli.

### Altro

È possibile verificare lo stato dei punti e della vaschetta degli scarti di foratura.

# Controllo della tabella emissioni CO2

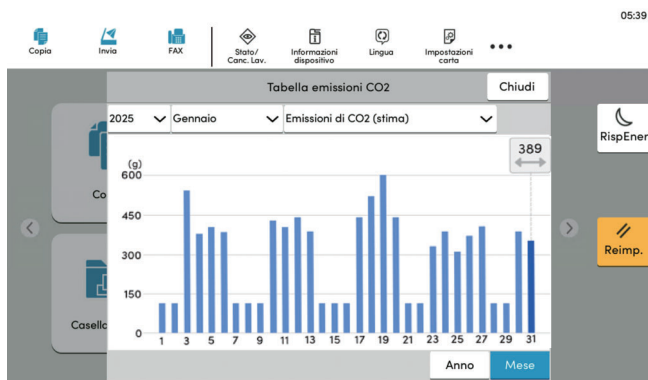
Verificare la tabella emissioni CO2 e il consumo energetico.

## 1 Visualizzare la schermata.

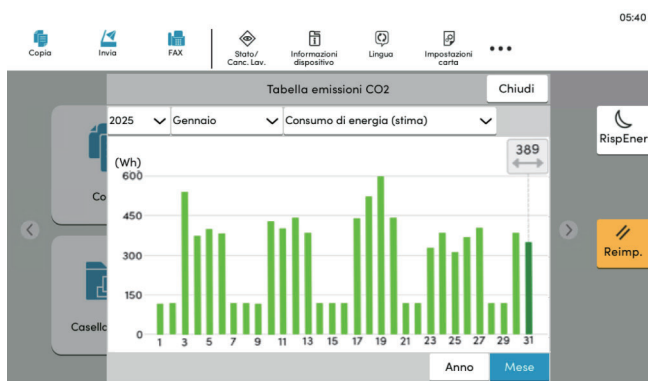
Tasto [Home] > [...] > [Tabella emissioni CO2]



## 2 Controllare le emissioni di CO2.



## 3 Controllare il consumo energetico.



### NOTA

- È possibile configurare le impostazioni della tabella emissioni CO2.  
➔ [Tabella emissioni CO2 \(pagina 8-59\)](#)
- È anche possibile controllare le emissioni di CO2 e il consumo energetico da Embedded Web Server RX  
➔ [Embedded Web Server RX User Guide](#)

# 8 Configurazione e registrazione (Menu Sistema)

In questo capitolo vengono trattati i seguenti argomenti:

Menu Sistema .....	8-2
Procedura operativa .....	8-2
Impostazioni di Menu Sistema .....	8-3
Impostazioni dispositivo .....	8-7
Notifica/Rapporto .....	8-28
Impostazioni funzione .....	8-37
Impostazioni rete .....	8-60
Impostazioni protezione .....	8-77
Job Account./Autenticazione .....	8-93
Agg./Elimina applicazione .....	8-93
Regolazione/Manutenzione .....	8-94

# Menu Sistema

Configurare le impostazioni riguardanti il funzionamento generale della periferica.

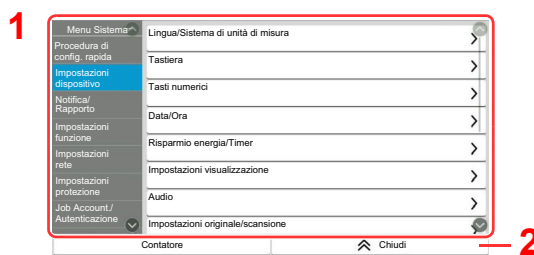
## Procedura operativa

Per accedere a Menu Sistema, procedere come segue:

### 1 Visualizzare la schermata.

Selezionare il tasto [Home] > [...] > [Menu Sistema].

### 2 Selezionare una funzione.

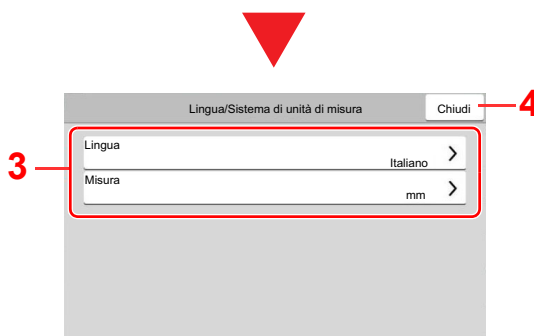


1 Visualizza le opzioni di Menu Sistema. Si può scorrere la schermata verso l'alto e verso il basso per visualizzare tutte le opzioni.

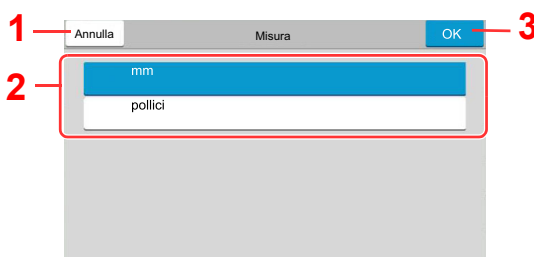
2 Premere per ritornare alla schermata precedente.

3 Visualizza le opzioni di impostazione. Selezionare il tasto di una funzione per visualizzare la schermata di impostazione.

4 Premere per ritornare alla schermata precedente.



### 3 Configurare la funzione.



1 Premere per ritornare alla schermata precedente senza apportare modifiche.

2 Selezionare il parametro da immettere e tornare alla schermata precedente.

3 Premere per accettare le impostazioni e uscire.

#### NOTA

- Se viene visualizzata la schermata di autenticazione utente, effettuare il login come utente con privilegi che consentono di configurare questa impostazione. Se non si conosce il nome utente o la password di login assegnati, contattare l'amministratore.
- Se sono state modificate le impostazioni predefinite di una funzione, si può selezionare il tasto [Reimp.], sulla schermata delle singole funzioni, per applicare immediatamente la modifica delle impostazioni.

Vedere Impostazioni di Menu Sistema alla pagina successiva e configurare le impostazioni necessarie.

## Impostazioni di Menu Sistema

Questa sezione spiega le funzioni che si possono configurare in Menu Sistema. Per configurare le impostazioni, selezionare la voce in Menu Sistema e scegliere l'opzione desiderata. Per i dettagli sulle singole funzioni, vedere la tabella sottostante.

Voce	Descrizione	Pagina di riferimento
<b>Procedura guidata di configurazione rapida</b>	La Procedura di configurazione rapida configura le impostazioni Fax, Risparmio Energia, Rete, E-mail e Configurazione protezione.	<a href="#">pagina 2-47</a>
<b>Impostazioni dispositivo</b>	Configurare l'operatività generale del sistema.	<a href="#">pagina 8-7</a>
<b>Lingua/Sistema di unità di misura</b>	Impostare la lingua che si desidera venga visualizzata sul pannello a sfioramento e selezionare un'unità di misura, pollici o sistema metrico, per il formato carta.	<a href="#">pagina 8-7</a>
<b>Tastiera</b>	È possibile cambiare il layout della tastiera visualizzata sul pannello a sfioramento e utilizzata per immettere i caratteri.	<a href="#">pagina 8-7</a>
<b>Tasti numerici</b>	Abilitare o disabilitare l'utilizzo del tastierino numerico.	<a href="#">pagina 8-7</a>
<b>Data/Ora</b>	Configurare le impostazioni riguardanti la data e l'ora.	<a href="#">pagina 8-8</a>
<b>Risparmio energia/Timer</b>	Configurare le impostazioni per Risparmio Energia.	<a href="#">pagina 8-8</a>
<b>Impostazioni visualizzazione</b>	Configurare le impostazioni di visualizzazione del pannello a sfioramento.	<a href="#">pagina 8-11</a>
<b>Audio</b>	Impostare le opzioni di avvisi e allarmi sonori che il sistema dovrà generare durante l'esecuzione delle varie operazioni.	<a href="#">pagina 8-12</a>
<b>Impostazioni originale/scansione</b>	Configurare le impostazioni per gli originali.	<a href="#">pagina 8-13</a>
<b>Alimentazione carta</b>	Configurare le impostazioni per la carta e il cassetto carta.	<a href="#">pagina 8-14</a>
<b>Vassoio di uscita</b>	Configurare le impostazioni per il vassoio di uscita.	<a href="#">pagina 8-23</a>
<b>Assegnazione Tasto Funzione</b>	Assegnare una funzione a ogni tasto funzione.	<a href="#">pagina 8-24</a>
<b>Assistente operazioni</b>	È possibile configurare le impostazioni per la schermata di selezione Orientamento e il Limite pred. per il numero di copie che si possono eseguire per singolo ciclo di copiatura.	<a href="#">pagina 8-24</a>
<b>Gestione errori</b>	È possibile predisporre il sistema a interrompere oppure a proseguire il lavoro quando si verifica un errore.	<a href="#">pagina 8-25</a>
<b>Impostazioni toner</b>	Configurare le impostazioni toner.	<a href="#">pagina 8-27</a>
<b>Notifica/Rapporto</b>	Stampare i rapporti per verificare le impostazioni, lo stato e la cronologia del sistema. È anche possibile configurare le impostazioni per la stampa dei rapporti.	<a href="#">pagina 8-28</a>
<b>Stampa rapporto/elenco</b>	Stampare diversi rapporti ed elenchi.	<a href="#">pagina 8-28</a>
<b>Impostaz. Rapp. risultati</b>	Configurare le impostazioni per gli avvisi di invio e ricezione.	<a href="#">pagina 8-29</a>
<b>Notifica stato dispositivo</b>	Configurare le impostazioni per gli avvisi toner.	<a href="#">pagina 8-30</a>
<b>Impost. pannello messaggi</b>	Configurare le impostazioni per il pannello messaggi.	<a href="#">pagina 8-31</a>



Voce	Descrizione	Pagina di riferimento
<b>Rapporto comunicazione fax</b>	Configurare le impostazioni per gli avvisi FAX.	<a href="#">pagina 8-31</a>
<b>Impostazioni storico</b>	Configurare le impostazioni per la stampa della cronologia di utilizzo della periferica.	<a href="#">pagina 8-32</a>
<b>Impostazioni funzione</b>	Configurare le impostazioni per le funzioni di copiatura, invio e Casella documenti.	<a href="#">pagina 8-37</a>
<b>Impostaz predefinite funz</b>	Le impostazioni predefinite sono valori che vengono impostati automaticamente al termine della fase di riscaldamento oppure quando si seleziona il tasto <b>[Reimp.]</b> . Configurare i valori predefiniti per le impostazioni disponibili quali copiatura o invio. La configurazione dei valori più utilizzati come impostazioni predefinite semplifica l'esecuzione dei successivi lavori.	<a href="#">pagina 8-37</a>
<b>Copia/Stampa</b>	Configurare le impostazioni per le funzioni di copiatura e stampa.	<a href="#">pagina 8-43</a>
<b>Invia/Memorizza</b>	Configurare le impostazioni per le funzioni di invio e memorizzazione.	<a href="#">pagina 8-44</a>
<b>E-mail</b>	Configurare le impostazioni per la trasmissione e la ricezione e-mail.	<a href="#">pagina 8-46</a>
<b>Invio lavoro - Cartella</b>	Configurare le impostazioni per le funzioni di Invio lavoro - Cartella.	<a href="#">pagina 8-46</a>
<b>FAX/i-FAX</b>	Configurare le impostazioni per le funzioni fax. ➔ <b>Guida alle funzioni FAX</b>	—
<b>WSD</b>	Configurare le impostazioni per Scansione WSD e Stampa WSD.	<a href="#">pagina 8-47</a>
<b>Rubrica</b>	Configurare le impostazioni per Rubrica.	<a href="#">pagina 8-47</a>
<b>Tasto one touch</b>	Configurare le impostazioni per Tasto one touch.	<a href="#">pagina 8-48</a>
<b>Invio e inoltro</b>	Specificare se trasmettere l'originale a un'altra destinazione quando si inviano delle immagini.	<a href="#">pagina 8-48</a>
<b>Regole RX/inoltro/Casella fax</b>	Configurare le impostazioni per Regole Rx/inoltro e Casella FAX.	<a href="#">pagina 8-52</a>
<b>Stampante</b>	Se si esegue la stampa da computer, le impostazioni vengono generalmente visualizzate sulle schermate dell'applicazione. Si possono tuttavia selezionare le seguenti impostazioni per configurare le impostazioni predefinite e personalizzare il sistema.	<a href="#">pagina 8-53</a>
<b>Casella documenti</b>	Configurare le impostazioni per la Casella personalizzata.	<a href="#">pagina 8-55</a>
<b>Casella lavoro</b>	Configurare le impostazioni per la Casella lavori.	<a href="#">pagina 8-56</a>
<b>Casella RX memoria FAX</b>	Specificare se eseguire immediatamente la stampa per i documenti fax ricevuti oppure salvarli nella Casella RX memoria FAX. ➔ <b>Guida alle funzioni FAX</b>	—

Voce		Descrizione	Pagina di riferimento
	<b>Home</b>	Configurare le impostazioni per la schermata Home.	<a href="#">pagina 8-56</a>
	<b>Stato</b>	Configurare le impostazioni per Stato.	<a href="#">pagina 8-57</a>
	<b>Browser Internet</b>	Configurare le impostazioni riguardanti Internet.	<a href="#">pagina 8-58</a>
	<b>Pinzatura manuale</b>	Abilitare o escludere la Pinzatura manuale.	<a href="#">pagina 8-58</a>
	<b>Servizi remoti</b>	Configura le impostazioni servizi remoti.	<a href="#">pagina 8-58</a>
	<b>Tabella emissioni CO2</b>	Configura le impostazioni della tabella emissioni CO2.	<a href="#">pagina 8-59</a>
<b>Impostazioni rete</b>		Configura le impostazioni di rete.	<a href="#">pagina 8-60</a>
	<b>Impostazioni di rete</b>	Configurare le impostazioni per Rete cablata e Wi-Fi.	<a href="#">pagina 8-60</a>
	<b>Rete opzionale</b>	Configurare le impostazioni per il Kit d'interfaccia di rete o il Kit d'interfaccia di rete wireless opzionale.	<a href="#">pagina 8-73</a>
	<b>Connettività</b>	Configurare le impostazioni per la Connettività del sistema con altri dispositivi.	<a href="#">pagina 8-76</a>
	<b>Altro</b>	Configurare altre impostazioni di rete.	<a href="#">pagina 8-77</a>
<b>Impostazioni protezione</b>		Configura le impostazioni di protezione.	<a href="#">pagina 8-77</a>
	<b>Configurazione rapida protezione</b>	L'impostazione del livello di sicurezza è un'opzione del menu utilizzata di norma dal tecnico dell'assistenza per lavori di manutenzione. Gli utenti non hanno alcun bisogno di utilizzare questo menu.	<a href="#">pagina 8-77</a>
	<b>Imp. blocco interfaccia</b>	Questa funzione consente di proteggere il sistema bloccando l'interfaccia con dispositivi esterni come gli host USB o le interfacce opzionali.	<a href="#">pagina 8-78</a>
	<b>Impostazioni sicurezza dispositivo</b>	Configurare le impostazioni per la sicurezza dispositivo.	<a href="#">pagina 8-79</a>
	<b>Timbro sistema</b>	Configurare le impostazioni per intestazione, piè di pagina e timbro.	<a href="#">pagina 8-87</a>
	<b>Protezione autenticazione</b>	Configura le impostazioni di protezione per Autenticazione utente.	<a href="#">pagina 8-92</a>
	<b>Impostazioni utente sconosciuto</b>	Questa procedura consente di gestire i lavori inviati con nome utente accesso o ID utente sconosciuto o non inviato.	<a href="#">pagina 8-93</a>
	<b>Rete</b>	Configurare le impostazioni di protezione sulla rete.	<a href="#">pagina 8-93</a>
<b>Job Account./Autenticazione</b>		Configurare le impostazioni riguardanti la gestione del sistema. Accesso utenti: ➔ <a href="#">Descrizione di Amministrazione accesso utenti (pagina 9-2)</a> Job Accounting: ➔ <a href="#">Descrizione di Job Accounting (pagina 9-32)</a>	<a href="#">pagina 8-93</a>
<b>Agg./Elimina applicazione</b>		Configurare le impostazioni per il parametro Applicazione.	<a href="#">pagina 8-93</a>
	<b>Applicazione</b>	Configurare le impostazioni per le applicazioni che permettono di eseguire in modo più efficiente i processi di scansione e la funzione di autenticazione.	<a href="#">pagina 5-15</a>
	<b>Funzione opzionale</b>	Si possono utilizzare le applicazioni opzionali installate sul sistema.	<a href="#">pagina 11-8</a>

Voce	Descrizione	Pagina di riferimento
<b>Regolazione/Manutenzione</b>	Regolare la qualità di stampa e provvedere alla manutenzione del sistema.	<a href="#">pagina 8-94</a>
<b>Regolazione immagine</b>	Eeguire la Regolazione immagine.	<a href="#">pagina 8-94</a>
<b>Regolazione comportamento</b>	Eeguire la Regolazione comportamento del sistema.	<a href="#">pagina 8-96</a>
<b>Altro</b>	Regolare Altro.	<a href="#">pagina 8-97</a>

## Impostazioni dispositivo

Configurare l'operatività generale del sistema.

### Lingua/Sistema di unità di misura

Tasto [Home] > [...] > [Menu Sistema] > [Impostazioni dispositivo] > [Lingua/Sistema di unità di misura]

Voce	Descrizione
<b>Lingua</b>	Impostare la lingua che si desidera venga visualizzata sul pannello a sfioramento.
<b>Misura</b>	Selezionare un'unità di misura, pollici o sistema metrico, per il formato carta. <b>Valore:</b> mm, pollici

### Tastiera

Tasto [Home] > [...] > [Menu Sistema] > [Impostazioni dispositivo] > [Tastiera]

Voce	Descrizione
<b>Layout tastiera</b>	È possibile cambiare il layout della tastiera visualizzata sul pannello a sfioramento e utilizzata per immettere i caratteri. <b>Valore:</b> QWERTY, QWERTZ, AZERTY
<b>Tipo tastiera opzionale</b>	Selezionare il tipo di tastiera opzionale che si desidera utilizzare. <b>Valore:</b> US-Inglese, US-Inglese con Euro, Francese, Tedesco, UK-Inglese


### Tasti numerici

Tasto [Home] > [...] > [Menu Sistema] > [Impostazioni dispositivo] > [Tasti numerici]

Voce	Descrizione
<b>Visualizza- zione predefinita</b>	<b>Copia/Stampa da Casella</b> <b>Applicazione HyPAS</b>
	Abilitare o disabilitare l'utilizzo del tastierino numerico. <b>Valore:</b> Off, On
<b>Layout (Applicaz. HyPAS)</b>	Selezionare il layout del tastierino numerico HyPAS da visualizzare all'avvio. <b>Valore:</b> Mobile, Orizzontale, A destra



## Data/Ora




Tasto [Home] &gt; [...] &gt; [Menu Sistema] &gt; [Impostazioni dispositivo] &gt; [Data/Ora]


Voce	Descrizione
<b>Data e ora</b>	<p>Impostare la data e l'ora del Paese in cui viene utilizzato il sistema. Se si esegue un invio e-mail, la data e l'ora impostate verranno visualizzate nell'interfaccia.</p> <p><b>Valore:</b> Anno (2000 - 2035), Mese (1 - 12), Giorno (1 - 31), Ora (00 - 23), Minuti (00 - 59), Secondi (00 - 59)</p> <p> <b>NOTA</b></p> <p>Se si modifica la data/ora mentre è in esecuzione la versione demo di un'applicazione non sarà più possibile utilizzare l'applicazione.</p>
<b>Formato data</b>	<p>Selezionare il formato di visualizzazione della data. L'anno viene visualizzato nel modo occidentale.</p> <p><b>Valore:</b> MM/GG/AAAA, GG/MM/AAAA, AAAA/MM/GG</p>
<b>Fuso orario</b>	<p>Impostare il fuso orario. Selezionare dall'elenco la località più vicina. Se si seleziona un paese che utilizza l'ora legale, configurare le impostazioni per l'ora legale.</p> <p>➔ <a href="#">Impostazione di data e ora (pagina 2-33)</a></p>

## Risparmio energia/Timer

Tasto [Home] &gt; [...] &gt; [Menu Sistema] &gt; [Impostazioni dispositivo] &gt; [Risparmio energia/Timer]

Voce	Descrizione
<b>Reimpostaz. Auto. Pann.</b>	<p>Se non viene eseguito nessuno lavoro per un certo periodo di tempo, vengono automaticamente ripristinate le impostazioni predefinite. Indicare se si desidera utilizzare la reimpostazione automatica del pannello o meno.</p> <p><b>Valore:</b> Off, On</p> <p> <b>NOTA</b></p> <p>Per l'impostazione dell'intervallo di reset automatico del pannello, vedere la seguente sezione:</p> <p>➔ <a href="#">Azzera timer (pagina 8-8)</a></p>
<b>Azzera timer</b>	<p>Se si seleziona [On] per Reimpostazione automatica pannello, specificare per quanto tempo il sistema deve attendere prima di procedere alla reimpostazione automatica pannello.</p> <p><b>Valore:</b> 5 - 495 secondi (con incrementi di 5 secondi)</p> <p> <b>NOTA</b></p> <p>Questa funzione è visualizzata solo quando l'opzione [Reset pan. auto] è impostata su [On].</p>
<b>Timer risparmio energia</b>	<p>Specificare l'intervallo di tempo che deve trascorrere prima della commutazione del sistema in modalità di risparmio energia.</p> <p><b>Valore:</b> 1 - 120 minuti (con incrementi di 1 minuto)</p> <p>➔ <a href="#">Modo risp. energia (pagina 2-44)</a></p>
<b>Timer riposo</b>	<p>Impostare l'intervallo di tempo prima della commutazione in modalità a riposo.</p> <p><b>Valore:</b> 1 - 120 minuti (con incrementi di 10 minuti)</p>

Voce	Descrizione
<b>Regole A riposo (modelli europei)*<sup>1</sup></b>	<p>Specificare se si desidera utilizzare il modo A riposo singolarmente per le seguenti funzioni:</p> <ul style="list-style-type: none"> <li>• Lettore scheda ID*<sup>2</sup></li> <li>• Applicazione</li> </ul> <p><b>Valore: Off, On</b></p> <p> <b>NOTA</b></p> <p>Se non viene disattivata la condizione a riposo, la periferica non potrà riconoscere la scheda ID (ID card).</p>
<b>Livello A riposo (modelli extraeuropei)*<sup>1</sup></b>	<p>Selezionare il livello A riposo.</p> <p>Impostare il modo di risparmio energia per ridurre ulteriormente il consumo di corrente rispetto al modo A riposo.</p> <p><b>Valore: Riprist. veloce, Rispar. Energia</b></p>
<b>Regole A riposo</b>	<p>Specificare se si desidera utilizzare il modo Risparmio energia singolarmente per le seguenti funzioni:</p> <ul style="list-style-type: none"> <li>• Lettore schede ID*<sup>2</sup></li> <li>• Applicazione</li> </ul> <p><b>Valore: Off, On</b></p> <p> <b>NOTA</b></p> <p>Quando la periferica si commuta nel modo a riposo con l'impostazione Risp. energia, non è in grado di riconoscere la scheda ID.</p>
<b>Impostaz. timer settimanale</b>	<p>Configurare le impostazioni di commutazione in modo A riposo della periferica e di ripristino automatico dell'operatività in orari prefissati per ogni giorno della settimana.</p>
<b>Timer settimanale</b>	<p>Abilitare o escludere l'uso del Timer settimanale.</p> <p><b>Valore: Off, On</b></p>
<b>Programma</b>	<p>Specificare per ogni giorno della settimana l'ora di attivazione e di disattivazione del modo A riposo.</p>
<b>Riprovare</b>	<p>Impostare il numero di tentativi per la commutazione della periferica in modo A riposo.</p> <p><b>Valore: Tentativi limitati, Tentativi illimitati</b></p> <p> <b>NOTA</b></p> <ul style="list-style-type: none"> <li>• Se si seleziona <b>[Tentativi limitati]</b>, specificare il numero di tentativi. Si può immettere un numero compreso tra 0 e 10.</li> <li>• Se si seleziona <b>[Tentativi illimitati]</b> vengono eseguiti tutti i tentativi fino alla commutazione in modo A riposo della periferica.</li> </ul>
<b>Interv. tra tent.</b>	<p>Impostare l'intervallo fra tentativi.</p> <p>Utilizzare [-] / [+] per immettere un numero.</p> <p><b>Valore: 10 - 60 secondi (con incrementi di 10 secondi)</b></p>
<b>Timer spegnim. (modelli europei)</b>	<p>Abilitare o disabilitare lo spegnimento automatico dopo un periodo di inattività.</p> <p><b>Valore: 20 minuti, 1 ora, 2 ore, 3 ore, 4 ore, 5 ore, 6 ore, 9 ore, 12 ore, 1 giorno, 2 giorni, 3 giorni, 4 giorni, 5 giorni, 6 giorni, 1 settimana</b></p>

Voce	Descrizione
<b>Regola spegnim (modelli europei)</b>	<p>Abilitare o disabilitare la funzione di spegnimento del sistema per le seguenti funzioni. Selezionare <b>[On]</b> per abilitare la modalità di spegnimento.</p> <ul style="list-style-type: none"> <li>• Rete</li> <li>• FAX</li> <li>• Cavo USB</li> <li>• Host USB</li> <li>• Applicazione</li> <li>• NIC</li> <li>• Diagnosi remota</li> </ul> <p><b>Valore:</b> Off, On</p> <p> <b>NOTA</b></p> <ul style="list-style-type: none"> <li>• Anche se si impostano le funzioni su <b>[On]</b>, la modalità di spegnimento non si attiva se le opzioni <b>[FAX ]</b> o <b>[NIC]</b> sono impostate su <b>[Off]</b>.</li> <li>• Se la periferica non comunica con gli altri dispositivi, si attiva la modalità di spegnimento automatico anche se le opzioni <b>[Rete]</b> o <b>[Cavo USB]</b> sono impostate su <b>[Off]</b>.</li> <li>• <b>[Fax]</b> viene visualizzato solo quando è installato il kit FAX opzionale.</li> <li>• <b>[NIC]</b> viene visualizzato quando è installato il Kit d'interfaccia di rete o il Kit d'interfaccia di rete wireless opzionale.</li> </ul>
<b>Sensore di movimento</b>	<p>Il sistema ripristina automaticamente l'operatività dal modo Risparmio energia o A riposo quando qualcuno si avvicina al dispositivo.</p> <p><b>Valore:</b> Ultra basso, 1 (Basso), 2, 3 (Alto)</p>
<b>Liv.ripristino Risp.Energia</b>	<p>Selezionare il metodo di ripristino operatività dal modo risparmio energia.</p> <p><b>Valore:</b></p> <p><b>Ripristino completo:</b> Questo modo permette di utilizzare immediatamente tutte le funzioni. Con questa opzione, il risparmio di energia è minore.</p> <p><b>Ripristino normale:</b> In questo modo, si può specificare se consentire l'uso immediato di tutte le funzionalità oppure solo delle funzionalità desiderate. Se si desidera utilizzare immediatamente tutte le funzioni, selezionare il tasto <b>[RispEner]</b> per eseguire il ripristino.</p>
<b>Tempo annul. interruzione</b>	<p>Definire l'intervallo di tempo per la commutazione in modalità Normale quando è stato impostato il modo Interruzione ma il sistema rimane inutilizzato.</p> <p><b>Valore:</b> 5 - 495 secondi (con incrementi di 5 secondi)</p>
<b>Timeout ping</b>	<p>Impostare il tempo che deve intercorrere prima del timeout quando si esegue <b>[Ping]</b> in "Sistema/Rete".</p> <p><b>Valore:</b> 1 - 30 secondi (con incrementi di 1 secondo)</p>

\*1 Questa funzione non sarà visualizzata se è installato il Kit d'interfaccia di rete opzionale o il Controller Fiery.

\*2 Visualizzata quando è installato il Card Authentication Kit opzionale.

## Impostazioni visualizzazione

Tasto [Home] > [...] > [Menu Sistema] > [Impostazioni dispositivo] > [Impostazioni visualizzazione]

Voce	Descrizione
<b>Luminosità display</b>	Impostare la luminosità del pannello a sfioramento. <b>Valore:</b> 1 (Più scuro), 2, 3, 4, 5 (Più chiaro)
<b>Schermata predefinita</b>	Selezionare la schermata che si desidera venga visualizzata all'avvio del sistema (schermata predefinita). <b>Valore:</b> Home, Copia, Invia, FAX* <sup>1</sup> , Stato, Casella personalizzata, Casella lavoro, Unità USB, Casella FAX* <sup>1</sup> , Preferiti, Home (Accessibilità), Accessibilità Copia, Accessibilità Invio, Accessibilità FAX* <sup>1</sup> , Browser Internet, Nome applicazione* <sup>2</sup>
<b>Sfondo</b>	➔ <a href="#">Modifica della schermata Home (pagina 2-17)</a>
<b>Mostra Messaggio Spegnimento</b>	Attivare o disattivare la visualizzazione di un messaggio di conferma allo spegnimento della periferica. <b>Valore:</b> Off, On
<b>Registrazione installazione rapida (Copia)</b>	Selezionare le funzioni da registrare per Installazione rapida. Sei pulsanti della schermata Installazione rapida sono assegnati alle funzioni più tipiche; è comunque possibile personalizzarli in base alle specifiche esigenze. Nelle seguenti opzioni sono disponibili sei voci. <b>Valore:</b> Off, Selezione carta, Zoom, Pinza/ Fora* <sup>3</sup> , Densità, Fronte/retro, Combina, Fascicola/Sfalsa, Immagine originale, Formato originale, Orientamento originale, Selezione colore, Scansione continua, Sfondo Reg.densità
<b>Registrazione installazione rapida (Invio)</b>	Selezionare le funzioni da registrare per Installazione rapida. Sei pulsanti della schermata Installazione rapida sono assegnati alle funzioni più tipiche; è comunque possibile personalizzarli in base alle specifiche esigenze. Nelle seguenti opzioni sono disponibili sei voci. <b>Valore:</b> Off, Formato originale, Originale 2-facce/libro, Formato invio, Orientamento originale, Formato file, Densità, Immagine originale, Risoluzione scansione, Risoluzione TX FAX* <sup>1</sup> , Selezione colore, Zoom, Scansione continua, Sfondo Reg.densità
<b>Registrazione installazione rapida (FAX)</b>	➔ Guida alle funzioni FAX
<b>Registr. installazione rapida (Memorizz. da casella)</b>	Selezionare le funzioni da registrare per Installazione rapida. Sei pulsanti della schermata Installazione rapida sono assegnati alle funzioni più tipiche; è comunque possibile personalizzarli in base alle specifiche esigenze. Nelle seguenti opzioni sono disponibili sei voci. <b>Valore:</b> Off, Selezione colore, Formato di memorizzazione, Densità, Originale 2-facce/libro, Risoluzione scansione, Zoom, Orientamento originale, Formato originale, Immagine originale, Scansione continua, Sfondo Reg.densità



Voce	Descrizione
<b>Registrazione installazione rapida (Stampa casella)</b>	<p>Selezionare le funzioni da registrare per Installazione rapida. Sei pulsanti della schermata Installazione rapida sono assegnati alle funzioni più tipiche; è comunque possibile personalizzarli in base alle specifiche esigenze.</p> <p>Nelle seguenti opzioni sono disponibili sei voci.</p> <p><b>Valore: Off, Selezione carta, Fascicola/Sfalsa, Pinza/Fora<sup>*3</sup>, Fronte/retro, Combina, Elimina dopo la stampa, Selezione colore</b></p>
<b>Registrazione installazione rapida (Invio dalla casella)</b>	<p>Selezionare le funzioni da registrare per Installazione rapida. Sei pulsanti della schermata Installazione rapida sono assegnati alle funzioni più tipiche; è comunque possibile personalizzarli in base alle specifiche esigenze.</p> <p>Nelle seguenti opzioni sono disponibili sei voci.</p> <p><b>Valore: Off, Formato invio, Risoluzione TX FAX<sup>*1</sup>, Formato file, Elimina dopo la trasmissione, Selezione colore</b></p>

\*1 Questa opzione viene visualizzata solo quando è installato il kit FAX opzionale.

\*2 Viene visualizzata l'applicazione in esecuzione.

➔ [Applicazione \(pagina 5-15\)](#)

\*3 Questa opzione viene visualizzata solo quando è installato un finisher documenti opzionale. Se l'unità di foratura non è installata, la voce viene visualizzata con il nome "Pinza".

## Audio


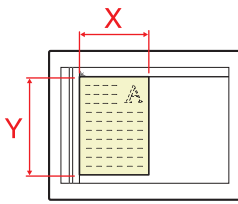
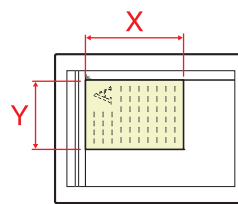
Tasto [Home] > [...] > [Menu Sistema] > [Impostazioni dispositivo] > [Audio]


Voce	Descrizione
<b>Allarme</b>	Impostare le opzioni di avvisi e allarmi sonori che il sistema dovrà generare durante l'esecuzione delle varie operazioni.
<b>Segnale</b>	<p>Impostare il segnale di allarme.</p> <p><b>Valore: Suono 1, Segnale acustico</b></p>
<b>Volume</b>	<p>Imposta il livello del volume dell'allarme.</p> <p><b>Valore: 0 (Muto), 1 (Minimo), 2, 3 (Medio), 4, 5 (Massimo)</b></p>
<b>Conferma tasto</b>	<p>Emette un avviso sonoro quando vengono selezionati i tasti del pannello comandi e i pulsanti del pannello a sfioramento.</p> <p><b>Valore: Off, On</b></p>
<b>Lavoro terminato</b>	<p>Emette un avviso sonoro quando un lavoro di stampa viene completato correttamente.</p> <p><b>Valore: Off, On, Solo ricezione FAX<sup>*1</sup></b></p>
<b>Pronto</b>	<p>Emette un avviso sonoro al termine della fase di riscaldamento.</p> <p><b>Valore: Off, On</b></p>
<b>Avvertenza</b>	<p>Emette un avviso sonoro quando si verifica un errore.</p> <p><b>Valore: Off, On</b></p>
<b>Tastiera opzionale</b>	<p>Emette un avviso sonoro quando si preme un tasto.</p> <p><b>Valore: Off, On</b></p>
<b>Volume altoparl. FAX<sup>*1</sup></b>	➔ <b>Guida alle funzioni FAX</b>
<b>Volume monitor FAX<sup>*1</sup></b>	

\*1 Questa opzione viene visualizzata solo quando è installato il kit FAX opzionale.

## Impostazioni originale/scansione

Tasto [Home] > [...] > [Menu Sistema] > [Impostazioni dispositivo] > [Impostazioni originale/scansione]

Voce	Descrizione
<b>Rilev. automatico orig</b>	Abilitare o escludere il rilevamento automatico degli originali in formati carta non standard o speciali.
<b>Unità di misura</b>	Selezionare [ <b>Sistema metrico</b> ] per rilevare automaticamente il formato degli originali espresso in centimetri. Selezionare [ <b>Pollici</b> ] per rilevare automaticamente il formato degli originali espresso in pollici. <b>Valore:</b> Sistema metrico, Pollici
<b>A6/Hagaki*<sup>1</sup></b>	Dal momento che i formati carta A6 e Hagaki (Cartoncino) sono simili, impostare uno dei due formati per il rilevamento automatico. <b>Valore:</b> A6, Hagaki  <b>NOTA</b> Se si seleziona [ <b>Hagaki</b> ], vengono rilevati solo gli originali posizionati sulla lastra di esposizione.
<b>Folio*<sup>1</sup></b>	Abilitare o escludere il rilevamento automatico del formato Folio. <b>Valore:</b> Off, On
<b>11x15"*<sup>1</sup></b>	Abilitare o escludere il rilevamento automatico del formato 11x15". <b>Valore:</b> Off, On
<b>Legal/Oficio II/ 216x340 mm*<sup>2</sup></b>	Impostare i formati che la periferica dovrà rilevare automaticamente. <b>Valore:</b> Legal, Oficio II, 216x340 mm
<b>Formato originale person.</b>	Impostare il formato originali personalizzato più utilizzato. Viene visualizzata l'opzione formato personalizzato sulla schermata di selezione del formato dell'originale. Selezionare [ <b>On</b> ] per "Personalizzato 1 (a 4)" e immettere il formato desiderato. <b>Valore</b> <b>Sistema metrico</b> <b>X: 50 - 432 mm (con incrementi di 1 mm)</b> <b>Y: 50 - 297 mm (con incrementi di 1 mm)</b> <b>Pollici</b> <b>X: 2,00 - 17,00" (con incrementi di 0,01")</b> <b>Y: 2,00 - 11,69" (con incrementi di 0,01")</b> <b>X=Lunghezza, Y=Larghezza</b>  Verticale  Orizzontale
<b>Previeni riflesso luce</b>	Previeni riflesso luce quando si utilizza la funzione Cancella aree ombreggiate. <b>Valore:</b> Off, On

Voce	Descrizione
<b>Evita originali obliqui</b>	Quando si esegue la scansione degli originali dall'alimentatore di originali, selezionare <b>[On]</b> per evitare che si inclinino. <b>Valore: Off, On</b>
<b>Originali con larghezza identica</b>	
<b>Originali di diverse larghezze</b>	 <b>NOTA</b> Richiede l'alimentatore di originali opzionale (Dual Scan con rilevamento originali obliqui o alimentazione multipla).

\*1 Questa funzione è abilitata solo quando "Unità di misura" è impostato su **[Sistema metrico]**.

\*2 Questa funzione è abilitata solo quando "Unità di misura" è impostato su **[Pollici]**.

## Alimentazione carta

Tasto **[Home]** > [...] > **[Menu Sistema]** > **[Impostazioni dispositivo]** > **[Alimentazione carta]**

Configurare le impostazioni per la carta e il cassetto carta.

### Impostazioni Cassetto 1 (a 5)

Tasto **[Home]** > [...] > **[Menu Sistema]** > **[Impostazioni dispositivo]** > **[Alimentazione carta]** > **[Impostazioni cassetto 1 (a 5)]**

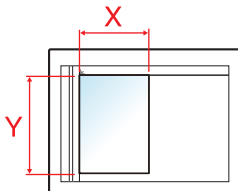
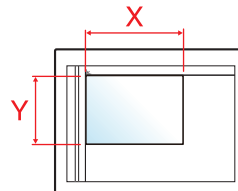
#### **NOTA**

Le opzioni da **[Cassetto 3]** a **[Cassetto 5]** vengono visualizzate quando è installato il seguente cassetto carta opzionale.

**[Cassetto 3]:** Quando è installato un alimentatore carta (500 fogli x 2) o un cassetto alta capacità (1.500 fogli x 2).

**[Cassetto 4]:** Quando è installato un alimentatore carta (500 fogli x 2) o un cassetto alta capacità (1.500 fogli x 2).

**[Cassetto 5]:** Quando è installato un cassetto laterale (3.000 fogli).

Voce	Descrizione
<b>Formato carta<sup>*1</sup></b>	<p>Selezionare il formato carta. Quando si seleziona [<b>Autom. (metrico)</b>] o [<b>Autom. (pollici)</b>] il formato carta viene rilevato e selezionato automaticamente.</p> <p><b>Valore:</b> Autom. (metrico), Autom. (pollici), A3<sup>*2*3</sup>, A4<sup>*3</sup>, A4-R<sup>*3</sup>, A5<sup>*3</sup>, A5-R<sup>*3</sup>, A6<sup>*3</sup>, B4<sup>*2*3</sup>, B5<sup>*3</sup>, B5-R<sup>*3</sup>, B6<sup>*3</sup>, Folio<sup>*3</sup>, 216×340mm, SRA3<sup>*2*3</sup>, Ledger, Letter, Letter-R, Legal, Statement, 12×18", Executive, Oficio II, 8K<sup>*2</sup>, 16K, 16K-R, ISO B5, Busta #10, Busta #9, Busta #6, Busta Monarch, Busta DL, Busta C5, Busta C4<sup>*2</sup>, Hagaki<sup>*3</sup>, Oufukuhagaki, Kakugata 2<sup>*2</sup>, Youkei 4, Youkei 2, Nagagata 3, Voce formato</p> <p>Se si seleziona [<b>Voce formato</b>], immettere il formato carta.</p> <p><b>Valore</b></p> <p><b>Cassetto 1</b></p> <p><b>Sistema metrico</b></p> <p>X: 148 - 356 mm (con incrementi di 1 mm) Y: Da 98 a 297 mm (con incrementi di 1 mm)</p> <p><b>Pollici</b></p> <p>X: 5,83 - 14,02" (con incrementi di 0,01") Y: 3,86 - 12,60" (con incrementi di 0,01")</p> <p><b>Cassetti da 2 a 4</b></p> <p><b>Sistema metrico</b></p> <p>X: 148 - 457 mm (con incrementi di 1mm) Y: 98 - 320 mm (incrementi di 1 mm)</p> <p><b>Pollici</b></p> <p>X: 5,83 - 18,00" (con incrementi di 0,01") Y: 3,86 - 12,60" (con incrementi di 0,01")</p> <p><b>X=Lunghezza, Y=Larghezza</b></p> <div style="display: flex; justify-content: space-around; align-items: center;"> <div style="text-align: center;"> <p>Verticale</p>  </div> <div style="text-align: center;"> <p>Orizzontale</p>  </div> </div>
<b>Tipo di supporto<sup>*4</sup></b>	<p>Selezionare il tipo di supporto di stampa.</p> <p><b>Valore:</b> Normale (60 - 105 g/m<sup>2</sup>), Grezza, Velina (60 - 105 g/m<sup>2</sup>), Riciclata, Prestampata<sup>*5</sup>, Hagaki (Cartoncino)<sup>*6</sup>, Pregiata, Colorata, Perforata<sup>*5</sup>, Intestata<sup>*5</sup>, Busta<sup>*6</sup>, Spessa (60 - 220 g/m<sup>2</sup>), Alta qualità, Personalizzato 1 - 8</p>

\*1 Quando si utilizza il cassetto alta capacità (1.500 fogli x 2) o il cassetto laterale (3.000 fogli), non verrà visualizzato il formato carta.

\*2 Non visualizzato nel Cassetto 1.

\*3 Formato carta rilevato automaticamente nel cassetto.

\*4 Per specificare un tipo di supporto diverso da "Normale".

➔ [Impostazione tipo di supp \(pagina 8-19\)](#)

Quando si specifica un tipo di supporto la cui grammatura non è accettata dal cassetto, il tipo di supporto in questione non viene visualizzato.

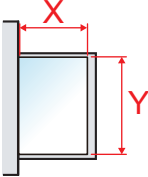
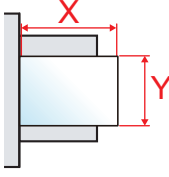
\*5 Per stampare su carta prestampata, su carta perforata o su carta intestata.

➔ [Azione per carta speciale \(pagina 8-22\)](#)

\*6 Non viene visualizzata per il Cassetto alta capacità (1.500 fogli × 2) o per il Cassetto laterale (3.000 fogli).

## Impostazioni vass Bypass

Tasto [Home] &gt; [...] &gt; [Menu Sistema] &gt; [Impostazioni dispositivo] &gt; [Alimentazione carta] &gt; [Impostazione bypass]

Voce	Descrizione
<b>Formato carta</b>	<p>Selezionare il formato carta. Quando si seleziona [Autom. (metrico)] o [Autom. (pollici)] il formato carta viene rilevato e selezionato automaticamente.</p> <p><b>Valore:</b> Autom. (metrico), Autom. (pollici), A3*<sup>1</sup>, A4*<sup>1</sup>, A4-R*<sup>1</sup>, A5*<sup>1</sup>, A5-R, A6*<sup>1</sup>, B4*<sup>1</sup>, B5*<sup>1</sup>, B5-R*<sup>1</sup>, B6*<sup>1</sup>, Folio*<sup>1</sup>, 216×340mm, SRA3*<sup>1</sup>, Ledger, Letter, Letter-R, Legal, Statement, 12×18", Executive, Oficio II, 8K, 16K, 16K-R, ISO B5, Busta #10, Busta #9, Busta #6, Busta Monarch, Busta DL, Busta C5, Busta C4, Hagaki*<sup>1</sup>, Oufukuhagaki, Kakugata 2, Youkei 4, Youkei 2, Younaga 3, Nagagata 3, Nagagata 4, Voce formato</p> <p>Se si seleziona [Voce formato], immettere il formato carta.</p> <p><b>Valore</b></p> <p><b>Sistema metrico</b></p> <p>X: Da 148 a 457 mm (con incrementi di 1 mm) Y: 98 - 320 mm (incrementi di 1 mm)</p> <p><b>Pollici</b></p> <p>X: 5,83 - 18,00" (con incrementi di 0,01") Y: 3,86 - 12,60" (con incrementi di 0,01")</p> <p>X=Lunghezza, Y=Larghezza</p> <div style="display: flex; justify-content: space-around; align-items: center;"> <div style="text-align: center;"> <p>Verticale</p>  </div> <div style="text-align: center;"> <p>Orizzontale</p>  </div> </div>
<b>Tipo di supporto*<sup>2</sup></b>	<p>Selezionare il tipo di supporto di stampa.</p> <p><b>Valore:</b> Normale, Lucido, Grezza, Velina, Etichette, Riciclata, Prestampata*<sup>3</sup>, Pregiata, Cartoncino, Colorata, Perforata*<sup>3</sup>, Intestata*<sup>3</sup>, Busta, Spessa, Patinata, Alta qualità, Divisori per rubrica, Personalizzato 1 - 8</p>

\*1 Formato carta rilevato automaticamente nel cassetto.

\*2 Per specificare un tipo di supporto diverso da "Normale".

➔ [Impostazione tipo di supp \(pagina 8-19\)](#)


\*3 Per stampare su carta prestampata, su carta perforata o su carta intestata.

➔ [Azione per carta speciale \(pagina 8-22\)](#)**NOTA**

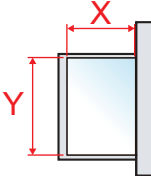
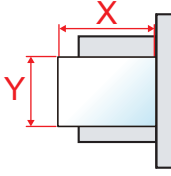
Se è installato il kit FAX opzionale, per la stampa dei fax in arrivo si possono utilizzare i seguenti tipi di carta. Normale, grezza, velina, etichette, riciclata, pregiata, cartoncino, colorata, buste, spessa, patinata, alta qualità e Personalizzato 1 - 8

**Vassoio Inseritore 1 (2)**

Tasto [Home] &gt; [...] &gt; [Menu Sistema] &gt; [Impostazioni dispositivo] &gt; [Alimentazione carta] &gt; [Vassoio inseritore 1 (2)]

 **NOTA**

Quando è installato l'inseritore opzionale si visualizza l'opzione [Vassoio inseritore 1 (2)].

Voce	Descrizione
<b>Formato carta</b>	<p>Selezionare il formato carta. Quando si seleziona [Autom. (A/B)] o [Autom. (pollici)], il formato carta viene rilevato e selezionato automaticamente.</p> <p><b>Valore:</b> Autom. (metrico), Autom. (pollici), A3<sup>*1</sup>, A4<sup>*1</sup>, A4-R<sup>*1</sup>, A5-R<sup>*1</sup>, A6, B4<sup>*1</sup>, B5<sup>*1</sup>, B5-R<sup>*1</sup>, Folio<sup>*1</sup>, SRA3<sup>*1</sup>, Ledger, Letter, Letter-R, Legal, Statement, 12×18", Executive, Oficio II, 8K, 16K, 16K-R, ISO B5, Voce formato</p> <p>Se si seleziona [Voce formato], immettere il formato carta.</p> <p><b>Valore</b></p> <p><b>Sistema metrico</b></p> <p>X: 210 - 457 mm (con incrementi di 1 mm) Y: 148 - 320 mm (con incrementi di 1 mm)</p> <p><b>Pollici</b></p> <p>X: 8,27 - 18,00" (con incrementi di 0,01") Y: 5,83 - 12,60" (con incrementi di 0,01")</p> <p>X=Lunghezza, Y=Larghezza</p> <div style="display: flex; justify-content: space-around; align-items: center;"> <div style="text-align: center;"> <p>Verticale</p>  </div> <div style="text-align: center;"> <p>Orizzontale</p>  </div> </div>
<b>Tipo di supporto<sup>*2</sup></b>	<p>Selezionare il tipo di supporto di stampa.</p> <p><b>Valore:</b> Normale, Pergamena, Etichette, Riciclata, Prestampata<sup>*3</sup>, Pregiata, Colore, Perforata<sup>*3</sup>, Intestata<sup>*3</sup>, Spessa, Alta qualità, Personalizzato 1-8</p>

\*1 Il formato carta può essere rilevato automaticamente dal vassoio inseritore.

\*2 Per specificare un tipo di supporto diverso da "Normale".

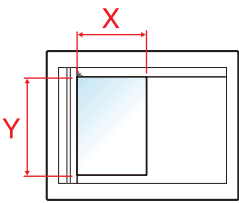
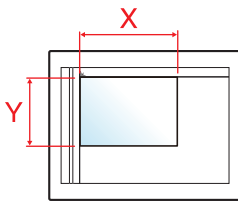
➔ [Impostazione tipo di supp \(pagina 8-19\)](#)

\*3 Per stampare su carta prestampata, su carta perforata o su carta intestata.

➔ [Azione per carta speciale \(pagina 8-22\)](#)

**Impostazioni formato personalizzato**

Tasto [Home] > [...] > [Menu Sistema] > [Impostazioni dispositivo] > [Alimentazione carta] > [Impostazioni formato personalizzato]

Voce	Descrizione
<p><b>Impostazioni formato personalizzato</b></p>	<p>Impostare il formato carta personalizzato più utilizzato.</p> <p>Viene visualizzata l'opzione relativa al formato personalizzato sulla schermata per la selezione del formato carta da registrare per il bypass.</p> <p>Per registrare un formato carta personalizzato, selezionare <b>[On]</b> e specificare il formato desiderato. Si possono aggiungere fino a quattro formati carta personalizzati.</p> <p>Selezionare <b>[Avanti &gt;]</b> per impostare il tipo di supporto per ogni formato personalizzato.</p> <p><b>Valore</b></p> <p><b>Sistema metrico</b>  <b>X: Da 148 a 457 mm (con incrementi di 1 mm)</b>  <b>Y: 98 - 320 mm (incrementi di 1 mm)</b></p> <p><b>Pollici</b>  <b>X: 5,83 - 18,00" (con incrementi di 0,01")</b>  <b>Y: 3,86 - 12,60" (con incrementi di 0,01")</b></p> <p><b>X=Lunghezza, Y=Larghezza</b></p> <div style="display: flex; justify-content: space-around; align-items: center;"> <div style="text-align: center;"> <p>Verticale</p>  </div> <div style="text-align: center;"> <p>Orizzontale</p>  </div> </div> <p><b>Tipo di supporto: Normale, Lucido, Grezza, Velina, Etichette, Riciclata, Prestampata, Pregiata, Cartoncino, Colorata, Perforata, Intestata, Busta, Spessa, Patinata, Alta qualità, Separatore per rubrica, Person.1 - 8</b></p>

**Impostazione tipo di supp**

Tasto [Home] > [...] > [Menu Sistema] > [Impostazioni dispositivo] > [Alimentazione carta] > [Impostazione tipo di supp]

Selezionare la grammatura per ciascun tipo di supporto.

Sono disponibili le seguenti combinazioni di tipo di supporto e grammatura carta.

Grammatura carta	Grammatura (g/m <sup>2</sup> )	Grammatura carta	Grammatura (g/m <sup>2</sup> )
Leggera	52 g/m <sup>2</sup> - 59 g/m <sup>2</sup>	Pesante 2 <sup>*1</sup>	136 g/m <sup>2</sup> - 163 g/m <sup>2</sup>
Normale 1	60 g/m <sup>2</sup> - 74 g/m <sup>2</sup>	Pesante 3 <sup>*1</sup>	164 g/m <sup>2</sup> - 220 g/m <sup>2</sup>
Normale 2	75 g/m <sup>2</sup> - 90 g/m <sup>2</sup>	Pesante 4 <sup>*1</sup>	221 g/m <sup>2</sup> - 256 g/m <sup>2</sup>
Normale 3	91 g/m <sup>2</sup> - 105 g/m <sup>2</sup>	Pesante 5 <sup>*1</sup>	257 g/m <sup>2</sup> - 300 g/m <sup>2</sup>
Pesante 1 <sup>*1</sup>	106 g/m <sup>2</sup> - 135 g/m <sup>2</sup>	Extra pesante <sup>*1</sup>	Lucidi

\*1 La velocità di elaborazione diminuisce.

È indicata la grammatura carta predefinita per ogni tipo di supporto.

Tipo di supporto	Impostazione predefinita	Tipo di supporto	Impostazione predefinita
Normale	Normale 2	Perforata	Normale 2
Grezza	Normale 3	Carta intestata	Normale 2
Velina	Pesante 1	Busta	Pesante 3
Etichette	Pesante 2	Carta spessa	Pesante 3
Riciclata	Normale 2	Alta qualità	Normale 2
Prestampata	Normale 2	Patinata	Pesante 1
Pregiata	Normale 3	Separatore per rubrica	Pesante 4
Cartoncino	Pesante 4	Personalizzato 1-8	Normale 2
Colore	Normale 3		


Per Personalizzato 1-8 si possono modificare nome del tipo di supporto e le impostazioni per la stampa fronte-retro.

Voce		Descrizione
Stampa fronte/retro	Autorizza	È possibile effettuare la stampa fronte/retro.
	Proibisci	Non è possibile effettuare la stampa fronte/retro.
Nome		Modifica nomi per Person. 1-8. Per i nomi non si possono utilizzare più di 16 caratteri. Se si seleziona il tipo di supporto per il bypass, verrà visualizzato il nome modificato. <p>➔ <a href="#">Metodo di immissione dei caratteri (pagina 11-10)</a></p>




**Mostra Msg impostaz. carta**





Tasto [Home] > [...] > [Menu Sistema] > [Impostazioni dispositivo] > [Alimentazione carta] > [Mostra Msg impostaz. carta]


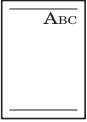

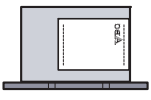
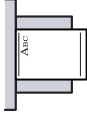

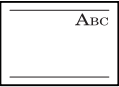


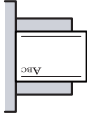
Voce	Descrizione
<b>Mostra Msg impostaz. carta</b>	Definire se visualizzare la schermata di conferma per l'impostazione carta quando si imposta un nuovo formato per un cassetto. <b>Valore:</b> Off, On
Cassetto da 1 a 5	<b>Valore:</b> Off, On
Bypass	 <b>NOTA</b>
Vassoio inseritore 1 (2)	Le opzioni da [Cassetto 3] a [Cassetto 5] vengono visualizzate quando è installato il seguente cassetto carta opzionale. [Cassetto 3]: Quando è installato un alimentatore carta (500 fogli x 2) o un cassetto alta capacità (1.500 fogli x 2). [Cassetto 4]: Quando è installato un alimentatore carta (500 fogli x 2) o un cassetto alta capacità (1.500 fogli x 2). [Cassetto 5]: Quando è installato un cassetto laterale (3.000 fogli). [Vassoio inseritore 1]: Inseritore [Vassoio inseritore 2]: Inseritore

**Impostazioni alimentazione carta**

Tasto [Home] > [...] > [Menu Sistema] > [Impostazioni dispositivo] > [Alimentazione carta] > [Impostazioni alimentazione carta]




Voce	Descrizione
<b>Fonte Carta Predefin.</b>	Selezionare la fonte di alimentazione carta predefinita. <b>Valore:</b> Cassetto 1 (a 5), Bypass  <b>NOTA</b> Le opzioni da [Cassetto 3] a [Cassetto 5] vengono visualizzate quando è installato il seguente cassetto carta opzionale. [Cassetto 3]: Quando è installato un alimentatore carta (500 fogli x 2) o un cassetto alta capacità (1.500 fogli x 2). [Cassetto 4]: Quando è installato un alimentatore carta (500 fogli x 2) o un cassetto alta capacità (1.500 fogli x 2). [Cassetto 5]: Quando è installato un cassetto laterale (3.000 fogli).
<b>Commut. autom.</b>	Quando è selezionato un cassetto alta capacità opzionale, è possibile attivare la commutazione automatica dal cassetto ad un altro cassetto alta capacità in funzione del tipo di utilizzo della periferica. <b>Valore:</b> Off, On
<b>Selezione carta</b>	Selezionare l'impostazione predefinita per la selezione della carta. <b>Valore:</b> Automatica, Alimentazione carta predefinita
<b>Selez. automatica carta</b>	Se l'opzione Selezione carta è impostata su [Automatico], impostare il metodo di selezione del formato carta quando vengono modificate le impostazioni per lo zoom. <b>Valore</b> <b>Formato più adatto:</b> Seleziona il formato carta in base alle impostazioni zoom attive e al formato dell'originale. <b>Uguale al formato orig.:</b> Seleziona la carta che corrisponde al formato dell'originale, indipendentemente dalle impostazioni zoom.

Voce	Descrizione				
<b>Supporto per Auto (B &amp; N)</b>	<p>Specificare un tipo di supporto predefinito per la selezione carta automatica quando il parametro Selezione carta è impostato su <b>[Automatico]</b>. Se si seleziona <b>[Normale]</b>, viene selezionato il cassetto in cui è caricata la carta normale nel formato specificato. Selezionare <b>[Tutti i tipi di supporti]</b> per scegliere un cassetto in cui è caricato un qualunque tipo di supporto del formato specificato.</p> <p><b>Valore:</b> Tutti i tipi di supporti, Normale, Lucido, Grezza, Velina, Etichette, Riciclata, Prestampata, Pregiata, Cartoncino, Colorata, Perforata, Intestata, Busta, Spessa, Patinata, Alta qualità, Divisori per rubrica, Personalizzato 1 - 8</p>				
<table border="1"> <tr> <td data-bbox="180 544 470 622"><b>Cassetto carta per copertina anteriore</b></td> <td data-bbox="470 488 1503 622"> <p>Selezionare il cassetto in cui è caricata la carta da utilizzare per la funzione Copertina.</p> <p><b>Valore:</b> Cassetto 1 (a 5), Bypass</p> </td> </tr> <tr> <td data-bbox="180 622 470 1003"><b>Cassetto carta per copertina posteriore</b></td> <td data-bbox="470 622 1503 1003"> <p> <b>NOTA</b></p> <p>Le opzioni da <b>[Cassetto 3]</b> a <b>[Cassetto 5]</b> vengono visualizzate quando è installato il seguente cassetto carta opzionale.</p> <p><b>[Cassetto 3]:</b> Quando è installato un alimentatore carta (500 fogli x 2) o un cassetto alta capacità (1.500 fogli x 2).</p> <p><b>[Cassetto 4]:</b> Quando è installato un alimentatore carta (500 fogli x 2) o un cassetto alta capacità (1.500 fogli x 2).</p> <p><b>[Cassetto 5]:</b> Quando è installato un cassetto laterale (3.000 fogli).</p> <p><b>[Vassoio inseritore 1]:</b> Inseritore</p> <p><b>[Vassoio inseritore 2]:</b> Inseritore</p> </td> </tr> </table>	<b>Cassetto carta per copertina anteriore</b>	<p>Selezionare il cassetto in cui è caricata la carta da utilizzare per la funzione Copertina.</p> <p><b>Valore:</b> Cassetto 1 (a 5), Bypass</p>	<b>Cassetto carta per copertina posteriore</b>	<p> <b>NOTA</b></p> <p>Le opzioni da <b>[Cassetto 3]</b> a <b>[Cassetto 5]</b> vengono visualizzate quando è installato il seguente cassetto carta opzionale.</p> <p><b>[Cassetto 3]:</b> Quando è installato un alimentatore carta (500 fogli x 2) o un cassetto alta capacità (1.500 fogli x 2).</p> <p><b>[Cassetto 4]:</b> Quando è installato un alimentatore carta (500 fogli x 2) o un cassetto alta capacità (1.500 fogli x 2).</p> <p><b>[Cassetto 5]:</b> Quando è installato un cassetto laterale (3.000 fogli).</p> <p><b>[Vassoio inseritore 1]:</b> Inseritore</p> <p><b>[Vassoio inseritore 2]:</b> Inseritore</p>	
<b>Cassetto carta per copertina anteriore</b>	<p>Selezionare il cassetto in cui è caricata la carta da utilizzare per la funzione Copertina.</p> <p><b>Valore:</b> Cassetto 1 (a 5), Bypass</p>				
<b>Cassetto carta per copertina posteriore</b>	<p> <b>NOTA</b></p> <p>Le opzioni da <b>[Cassetto 3]</b> a <b>[Cassetto 5]</b> vengono visualizzate quando è installato il seguente cassetto carta opzionale.</p> <p><b>[Cassetto 3]:</b> Quando è installato un alimentatore carta (500 fogli x 2) o un cassetto alta capacità (1.500 fogli x 2).</p> <p><b>[Cassetto 4]:</b> Quando è installato un alimentatore carta (500 fogli x 2) o un cassetto alta capacità (1.500 fogli x 2).</p> <p><b>[Cassetto 5]:</b> Quando è installato un cassetto laterale (3.000 fogli).</p> <p><b>[Vassoio inseritore 1]:</b> Inseritore</p> <p><b>[Vassoio inseritore 2]:</b> Inseritore</p>				
<b>Cassetto carta separatori</b>	<p>Definire l'alimentazione carta predefinita per i fogli separatori.</p> <p><b>Valore:</b> Cassetto 1 (a 5), Bypass</p> <p> <b>NOTA</b></p> <p>Le opzioni da <b>[Cassetto 3]</b> a <b>[Cassetto 5]</b> vengono visualizzate quando è installato il seguente cassetto carta opzionale.</p> <p><b>[Cassetto 3]:</b> Quando è installato un alimentatore carta (500 fogli x 2) o un cassetto alta capacità (1.500 fogli x 2).</p> <p><b>[Cassetto 4]:</b> Quando è installato un alimentatore carta (500 fogli x 2) o un cassetto alta capacità (1.500 fogli x 2).</p> <p><b>[Cassetto 5]:</b> Quando è installato un cassetto laterale (3.000 fogli).</p> <p><b>[Vassoio inseritore 1]:</b> Inseritore</p> <p><b>[Vassoio inseritore 2]:</b> Inseritore</p>				

Voce	Descrizione
<p><b>Azione per carta speciale</b></p>	<p>Quando si stampa su carta Perforata, Prestampata e Intestata può succedere che i fori non siano correttamente allineati o che la direzione di stampa sia invertita; tale inconveniente è riconducibile alle modalità di caricamento degli originali oppure alla combinazione selezionata di funzioni di copiatura. In tal caso, selezionare [<b>Regola direz. di stampa</b>] per regolare la direzione di stampa. Se l'orientamento della carta non è importante, selezionare [<b>Priorità velocità</b>].</p> <p>Se si seleziona [<b>Regola direz. di stampa</b>], attenersi alla seguente procedura per caricare la carta.</p> <p>Esempio: copia su carta intestata</p> <div style="display: flex; justify-content: space-around; align-items: flex-end; margin-bottom: 10px;"> <div style="text-align: center;"> Originale</div> <div style="text-align: center;"> Carta</div> <div style="text-align: center;"> Lavoro terminato</div> <div style="text-align: center;"> Cassetto</div> <div style="text-align: center;"> Bypass</div> </div> <div style="display: flex; justify-content: space-around; align-items: flex-end;"> <div style="text-align: center;"> Originale</div> <div style="text-align: center;"> Carta</div> <div style="text-align: center;"> Lavoro terminato</div> <div style="text-align: center;"> Cassetto</div> <div style="text-align: center;"> Bypass</div> </div> <p><b>Valore:</b> Regola direz. di stampa, Priorità velocità</p>

## Vassoio di uscita

Tasto [Home] > [...] > [Menu Sistema] > [Impostazioni dispositivo] > [Vassoio di uscita]


Voce		Descrizione
Vassoio di uscita *1	Copia/Casella	<p>Selezionare il vassoio di uscita per i lavori di copiatura, per i lavori di stampa da Casella documento, per i lavori di stampa inviati da computer e per i fax in arrivo.</p> <p><b>Valore:</b></p> <p><b>con separatore lavori opzionale</b></p> <ul style="list-style-type: none"> <li><b>Vassoio interno:</b> I lavori vengono consegnati sul vassoio interno della periferica.</li> <li><b>Vassoio separatore lavori:</b> I lavori vengono consegnati sul separatore lavori.</li> </ul> <p><b>con finisher da 1.000 fogli opzionale</b></p> <ul style="list-style-type: none"> <li><b>Vassoio separatore lavori:</b> I lavori vengono consegnati sul separatore lavori.</li> <li><b>Vassoio consegna finisher:</b> I lavori vengono consegnati sul vassoio del finisher del finisher documenti opzionale.</li> </ul> <p><b>con finisher da 4.000 fogli, finisher pinzatura da 100 fogli</b></p> <ul style="list-style-type: none"> <li><b>Vassoio separatore lavori:</b> I lavori vengono consegnati sul separatore lavori.</li> <li><b>Vassoio A:</b> I lavori vengono consegnati sul vassoio A del finisher documenti opzionale</li> <li><b>Vassoio B:</b> I lavori vengono consegnati sul vassoio B del finisher documenti opzionale</li> </ul> <p><b>con fascicolatore mailbox opzionale</b></p> <ul style="list-style-type: none"> <li><b>Vassoio separatore lavori:</b> I lavori vengono consegnati sul separatore lavori.</li> <li><b>Vassoio A, Vassoio B, Vassoio 1 - 7:</b> I lavori vengono consegnati sul vassoio A, sul vassoio B e sui vassoi da 1 a 7 (il vassoio 1 è quello superiore) del fascicolatore mailbox opzionale</li> </ul> <p> <b>NOTA</b></p> <p>È possibile specificare il vassoio di uscita per i fax ricevuti quando è installato il kit FAX opzionale.</p>
	Stampante	
	Porta FAX 1*2	
	Porta FAX 2*2	
Comportamento di uscita carta	Sfalsamento documenti per lavoro	<p>Abilitare o escludere la fascicolazione con sfalsamento per lavoro.</p> <p><b>Valore:</b> Off, On</p> <p> <b>NOTA</b></p> <p>Questa funzione viene visualizzata quando è installato il finisher documenti opzionale.</p>
	Spost. documenti 1 pagina	<p>Definire se si desidera fascicolare i documenti composti da una pagina.</p> <p><b>Valore:</b> Off, On</p> <p> <b>NOTA</b></p> <p>Questa funzione viene visualizzata quando è installato il finisher documenti opzionale.</p>

\*1 Questa opzione non sarà visualizzata se è installato il finisher interno, opzionale.

\*2 Questa impostazione viene visualizzata se sono installati due moduli FAX opzionali.

## Assegnazione Tasto Funzione

Tasto [Home] > [...] > [Menu Sistema] > [Impostazioni dispositivo] > [Assegnazione Tasto Funzione]

Voce	Descrizione
Pulsante funzione 1	Assegnare una funzione a ogni tasto funzione.
Pulsante funzione 2	<b>Valore:</b> Nessuno, Copia, Invia, Server FAX, Fax* <sup>1</sup> , Casella personalizzata, Casella lavoro, Unità USB, Casella FAX* <sup>1</sup> , Casella di polling* <sup>1</sup> , Casella RX memoria FAX* <sup>1</sup> , Invia a me (E-mail), Invia a me da Casella (E-mail), Browser Internet, Copia scheda ID, Preferiti* <sup>2</sup> , Applicazione* <sup>3</sup>  <b>NOTA</b> Selezionare [Filtro] per restringere la selezione a [Tutto], [Applicazione], [Preferiti] e [Altro].
Pulsante funzione 3	


\*1 Questa opzione viene visualizzata solo quando è installato il kit FAX opzionale.

\*2 Viene visualizzato il preferito registrato.

\*3 Viene visualizzata l'applicazione in esecuzione.




## Assistente operazioni




Tasto [Home] > [...] > [Menu Sistema] > [Impostazioni dispositivo] > [Assistente operazioni]


Voce	Descrizione
Conferma orientamento	Abilitare o escludere la visualizzazione di una schermata di selezione dell'orientamento degli originali posizionati sulla lastra di esposizione quando si utilizzano le seguenti funzioni.  <a href="#">Orientamento originale (pagina 6-25)</a> <ul style="list-style-type: none"> <li>• Zoom (Zoom XY)</li> <li>• Fronte/retro</li> <li>• Margine/Centratura</li> <li>• Cancellazione bordo</li> <li>• Combina</li> <li>• Pagina note</li> <li>• N. pagina</li> <li>• Pinzatura/Foratura (funzione opzionale)</li> <li>• Originale su 2-facce/libro</li> <li>• Timbro testo</li> <li>• Timbro Bates</li> </ul> <b>Valore:</b> Off, On
Limite pred.	Limitare il numero di copie che si possono eseguire per singolo ciclo di copiatura. <b>Valore:</b> 1 - 9.999 copie
Annulla impostazione dopo avvio lavoro	Definire se ripristinare le impostazioni predefinite dopo l'inizio del lavoro. <b>Valore:</b> Annulla, Non annullare

## Gestione errori

Tasto [Home] > [...] > [Menu Sistema] > [Impostazioni dispositivo] > [Gestione errori]




Voce	Descrizione
<b>Errore carta fronte/retro</b>	<p>Specificare le azioni che il sistema deve adottare quando non è possibile eseguire la stampa in fronte-retro con i tipi di supporto o i formati selezionati.</p> <p><b>Valore</b></p> <p><b>1-faccia: Verrà eseguita la stampa solo fronte</b></p> <p><b>Visualizza errore: Verrà visualizzato un messaggio di errore che richiede di annullare la stampa.</b></p>
<b>Errore finitura</b>	<p>Impostare delle azioni alternative quando viene selezionato un formato o un tipo di supporto che non consente l'esecuzione di operazioni di finitura (pinzatura/foratura/sfalsamento).</p> <p><b>Valore</b></p> <p><b>Ignora: L'impostazione viene ignorata e il lavoro viene stampato.</b></p> <p><b>Visualizza errore: Verrà visualizzato un messaggio di errore che richiede di annullare la stampa.</b></p>
<b>Errore nessun punto metal</b>	<p>Definire il tipo di azione che il sistema deve adottare quando si esauriscono i punti metallici nel corso di una stampa.</p> <p><b>Valore</b></p> <p><b>Ignora: La stampa prosegue senza pinzatura.</b></p> <p><b>Visualizza errore: Verrà visualizzato un messaggio di errore che richiede di annullare la stampa.</b></p> <p> <b>NOTA</b> Richiede l'installazione del finisher documenti opzionale.</p>
<b>Pagine di finitura superate</b>	<p>Definire il tipo di azione che il sistema deve adottare quando si supera la capacità di finitura (pinzatura o sfalsamento) durante la stampa.</p> <p><b>Valore</b></p> <p><b>Ignora: La stampa prosegue senza eseguire le operazioni di finitura.</b></p> <p><b>Visualizza errore: Verrà visualizzato un messaggio di errore che richiede di annullare la stampa.</b></p> <p> <b>NOTA</b> Richiede l'installazione del finisher documenti opzionale.</p>
<b>Err scarti foratric piena</b>	<p>Definire il tipo di azione che il sistema deve adottare quando il contenitore scarti di foratura esaurisce la capacità durante la stampa.</p> <p><b>Valore</b></p> <p><b>Ignora: La stampa prosegue senza foratura.</b></p> <p><b>Visualizza errore: Verrà visualizzato un messaggio di errore che richiede di annullare la stampa.</b></p> <p> <b>NOTA</b> Richiede l'installazione del finisher documenti e dell'unità di foratura.</p>

Voce	Descrizione
<b>Errore carta</b>	<p>Definire il tipo di azione che il sistema deve adottare quando, durante la stampa di un lavoro inviato da PC con specificato il cassetto o il bypass come alimentazione carta, formato e tipo di carta selezionati non corrispondono al formato o tipo di carta caricata nel cassetto prescelto.</p> <p><b>Valore</b></p> <p><b>Ignora: L'impostazione viene ignorata e il lavoro viene stampato.</b></p> <p><b>Visualizza errore: Verrà visualizzato un messaggio di errore che richiede di annullare la stampa.</b></p>
<b>Errore formato carta caricata</b>	<p>Definire il tipo di azione che il sistema deve adottare quando l'impostazione formato carta del bypass non corrisponde al formato della carta caricata.</p> <p><b>Valore</b></p> <p><b>Ignora: L'impostazione viene ignorata e il lavoro viene stampato.</b></p> <p><b>Visualizza errore: Verrà visualizzato un messaggio di errore che richiede di annullare la stampa.</b></p>
<b>Incep. carta prima della pinz</b>	<p>Si può selezionare la pagina iniziale di ripristino stampa dopo un inceppamento carta durante un lavoro di stampa con pinzatura.</p> <p><b>Valore</b></p> <p><b>Riprendi da pagina iniziale:</b> La stampa riprende dalla prima pagina del documento.</p> <p><b>Riprendi da pag. inceppata:</b> La stampa riprende dalla pagina in cui si è verificato l'inceppamento.</p> <p> <b>NOTA</b></p> <p>Richiede l'installazione del finisher documenti opzionale.</p>
<b>Ignora lavoro con errore</b>	<p>Indicare se ignorare un lavoro dopo un intervallo di tempo prestabilito quando si verifica un errore quale "Aggiungere carta nel cassetto #" oppure "Aggiungere carta sul bypass".</p> <p><b>Valore: Off, On</b></p> <p> <b>NOTA</b></p> <ul style="list-style-type: none"> <li>• Il lavoro ignorato viene posizionato alla fine della coda dei lavori.</li> <li>• Se si seleziona <b>[On]</b> specificare l'intervallo di tempo prima che il lavoro con errore venga ignorato. Si può scegliere un valore compreso tra 5 e 90 secondi (con incrementi di 5 secondi).</li> </ul>
<b>Canc. automatica errore</b>	<p>Se si verifica un errore durante l'elaborazione, l'elaborazione del lavoro viene interrotta in attesa dell'azione che l'operatore adotterà. Nella modalità Cancellazione automatica errore, l'errore viene cancellato automaticamente dopo un determinato intervallo di tempo.</p> <p><b>Valore: Off, On</b></p> <p> <b>NOTA</b></p> <p>Se si seleziona <b>[On]</b> per Canc. automatica errore, impostare l'intervallo del tempo di attesa prima della cancellazione automatica degli errori. Si può scegliere un valore compreso tra 5 e 495 secondi (con incrementi di 5 secondi).</p>

Voce	Descrizione
<b>Continua o annulla lavoro con errore</b>	<p>Definire quali utenti possono annullare o continuare le operazioni per lavori in sospeso a causa di un errore.</p> <p><b>Valore: Tutti gli utenti, Solo propr. processo</b></p> <p> <b>NOTA</b></p> <p>L'amministratore può annullare tutti i lavori indipendentemente da questa impostazione.</p>
<b>Anteprima immagine per inceppamento DP</b>	<p>Attiva o disattiva la visualizzazione di un'anteprima del documento acquisito quando si verifica un inceppamento carta.</p> <p><b>Valore: Off, On</b></p>

## Impostazioni toner

Tasto [Home] > [...] > [Menu Sistema] > [Impostazioni dispositivo] > [Impostazioni toner]

Voce	Descrizione
<b>Avviso toner scarso</b>	<p>Impostare la quantità di toner rimanente in corrispondenza della quale l'amministratore riceverà un avviso che lo solleciterà a ordinare nuovo toner. Questa notifica è utilizzata per rapporti di attività, Status Monitor, trap SNMP.</p> <p><b>Valore: Off, On</b></p> <p> <b>NOTA</b></p> <p>Se si seleziona [On], impostare la quantità di toner rimanente per l'attivazione dell'avviso. Si può scegliere un valore compreso tra 5 e 100% (con incrementi dell'1%).</p>
<b>Avviso vasc. rec toner piena</b>	<p>L'amministratore o l'utente riceve un avviso quando la vaschetta di recupero scarti toner è quasi piena. Specificare il timer della notifica in funzione della quantità di toner contenuto nella vaschetta di recupero scarti toner.</p>
<b>Notifica via pannello operativo</b>	<p>Notifica via pannello operativo quando la vaschetta di recupero scarti toner è quasi piena.</p> <p><b>Valore: Off, On</b></p> <p> <b>NOTA</b></p> <p>Se si seleziona [On], specificare il timer della notifica in funzione della quantità di toner contenuto nella vaschetta di recupero scarti toner. Si può scegliere un valore compreso tra 10 e 90% (con incrementi del 10%).</p>
<b>Notifica esternamente (per amministr.)</b>	<p>L'amministratore riceve un avviso quando la vaschetta di recupero scarti toner è quasi piena. Questa notifica è utilizzata per rapporti di attività, Status Monitor, trap SNMP (Printer Management System etc.).</p> <p><b>Valore: Off, On</b></p> <p> <b>NOTA</b></p> <p>Se si seleziona [On], specificare il timer della notifica in funzione della quantità di toner contenuto nella vaschetta di recupero scarti toner. Si può scegliere un valore compreso tra 10 e 90% (con incrementi del 10%).</p>

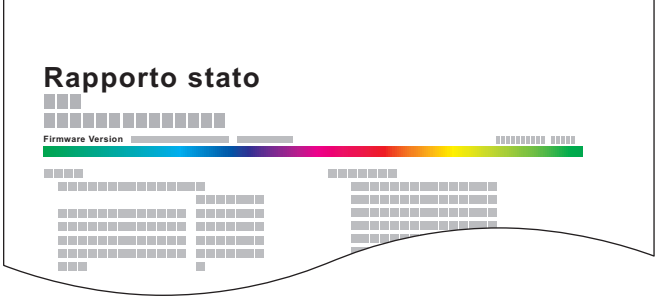
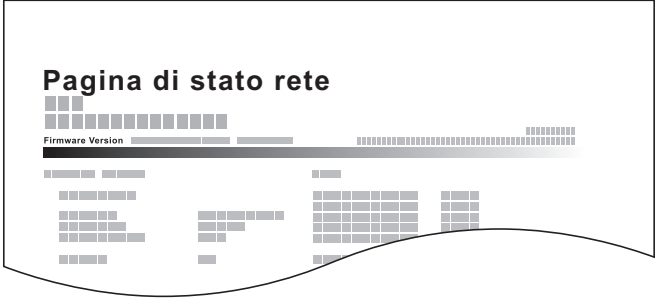

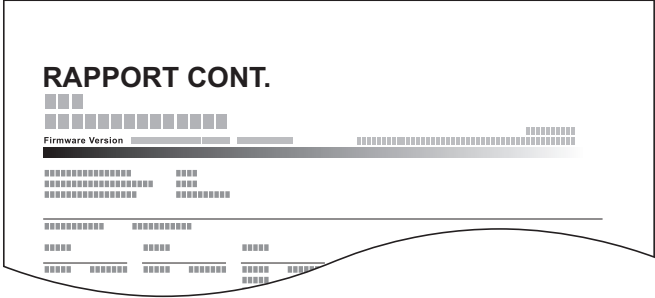


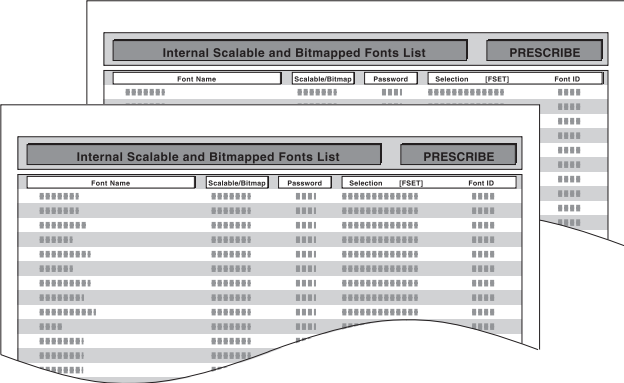
## Notifica/Rapporto

Stampare i rapporti per verificare le impostazioni, lo stato e la cronologia del sistema. È anche possibile configurare le impostazioni per la stampa dei rapporti.

### Stampa rapporto/elenco

Tasto [Home] > [...] > [Menu Sistema] > [Notifica/ Rapporto] > "Stampa rapporto/elenco" [Stampa rapporto/elenco]

Voce	Descrizione
<b>Pagina stato</b>	<p>Stampare la pagina di stato che riporta informazioni quali le impostazioni correnti, lo spazio libero in memoria e gli accessori opzionali installati.</p> 
<b>Stato servizio</b>	<p>Stampare lo stato riservato all'assistenza. Ulteriori informazioni sono disponibili nella Pagina Stato. Di norma, le pagine di stato vengono stampate dai tecnici dell'assistenza per gli interventi di manutenzione.</p>
<b>Stato della rete</b>	<p>Stampare il rapporto di stato della rete che permette di verificare informazioni quali la versione firmware dell'interfaccia di rete, l'indirizzo di rete e il protocollo.</p> 
<b>Stato della rete opzionale</b>	<p>Stampa il rapporto di stato della rete opzionale che permette di verificare informazioni quali la versione firmware dell'interfaccia di rete opzionale, l'indirizzo di rete e il protocollo.</p> <p> <b>NOTA</b> Questa funzione viene visualizzata quando è installato il Kit d'interfaccia di rete o Kit d'interfaccia di rete wireless opzionale.</p>
<b>Stampa rapp. contabilità</b>	<p>Se la funzione Job Accounting è abilitata, il conteggio totale delle pagine per tutti gli account pertinenti può essere stampato come rapporto di contabilità.</p> 

Voce	Descrizione
	➔ <a href="#">Stampa rapp. contabilità (pagina 9-47)</a>
<b>Elenco caratteri</b>	Stampare l'elenco dei caratteri che riporta degli esempi di font installati sulla periferica. 
<b>Rapporto TX FAX</b>	➔ <b>Guida alle funzioni FAX</b>
<b>Rapporto RX FAX</b>	➔ <b>Guida alle funzioni FAX</b>
<b>Elenco FAX (Indice)</b>	➔ <b>Guida alle funzioni FAX</b>
<b>Elenco FAX (N.)</b>	➔ <b>Guida alle funzioni FAX</b>
<b>Lista tasti one touch (Tutti)</b>	Stampa l'elenco dei tasti one touch e consente di controllare le destinazioni che sono state registrate con i tasti one touch.
<b>Lista tasti one touch (FAX)</b>	➔ <b>Guida alle funzioni FAX</b>
<b>Elenco caselle FAX</b>	➔ <b>Guida alle funzioni FAX</b>
<b>Stato applicazione</b>	Stampa lo Stato applicazione che consente di verificare le informazioni sull'applicazione installata sul sistema.
<b>Elenco impostazioni</b>	Stampa le impostazioni di sistema sotto forma di elenco.
<b>Rapporto cancellaz. dei dati</b>	Stampa il rapporto di cancellazione dei dati.

## Impostaz. Rapp. risultati

Tasto [Home] > [...] > [Menu Sistema] > [Notifica/Rapporto] > "Stampa rapporto/elenco"

Voce	Descrizione
<b>Invia rapporto risultati</b>	Al termine della transazione, viene automaticamente stampato il rapporto del risultato della trasmissione.
<b>E-Mail/Cartella</b>	Al termine della trasmissione e-mail o SMB/FTP, viene automaticamente stampato il rapporto del risultato della trasmissione. <b>Valore:</b> Off, On, Solo errori
<b>FAX*<sup>1</sup></b>	➔ <b>Guida alle funzioni FAX</b>
<b>Annullato prima dell'invio*<sup>2</sup></b>	Quando un lavoro viene annullato prima dell'invio, la periferica stamperà questo rapporto. <b>Valore:</b> Off, On
<b>Formato destinatario*<sup>2</sup></b>	Selezionare il Formato destinatario per l'invio del rapporto risultato <b>Valore:</b> Nome o Destinazione, Nome e Destinazione

Voce	Descrizione
Risultato RX* <sup>1</sup>	➔ Guida alle funzioni FAX
Impos Avviso fine lavoro* <sup>1</sup>	

\*1 Questa opzione viene visualizzata solo quando è installato il kit FAX opzionale.

\*2 Questa funzione non viene visualizzata quando le opzioni "E-mail/Cartella" e "FAX" sono impostate su **[Off]**.

## Notifica stato dispositivo

Tasto [Home] > [...] > [Menu Sistema] > [Notifica/ Rapporto] > "Notifica stato dispositivo"

Voce	Descrizione
Avviso toner scarso	➔ <a href="#">Avviso toner scarso (pagina 8-27)</a>
Avviso vasc. rec toner piena	➔ <a href="#">Avviso vasc. rec toner piena (pagina 8-27)</a>

## Impost. pannello messaggi

Tasto [Home] > [...] > [Menu Sistema] > [Notifica/Rapporto] > "Impost. pannello messaggi"

Voce	Descrizione
<b>Pannello messaggi</b>	Abilitare o escludere l'uso del Pannello messaggi. <b>Valore:</b> Off, On
<b>Elenco messaggi</b>	Configurare le impostazioni per il pannello messaggi registrato.
<b>Aggiungi</b>	Aggiungere un nuovo pannello messaggi.
<b>Titolo/Corpo</b>	Immettere il titolo e il corpo da visualizzare sul pannello messaggi. Per il titolo si possono utilizzare fino a 30 caratteri; per il corpo 300.
<b>Dispositivo visualizzazione</b>	Selezionare dove mostrare il messaggio. <b>Valore</b> <b>Nascondi:</b> Non visualizza nessun messaggio. <b>Pannello di controllo:</b> Visualizza un messaggio sul pannello di controllo. <b>Embedded Web Server</b> Visualizza un messaggio in Embedded Web Server RX. <b>Pannello + Web Server</b> Visualizza un messaggio sul pannello di controllo e su Embedded Web Server RX.
<b>Posizione di visualizzazione</b>	Specificare la posizione di visualizzazione del messaggio sul pannello a sfioramento. <b>Valore</b> <b>Schermata Login</b> Schermata Login per la gestione del login utenti <b>Schermata Home:</b> Schermata Home <b>Schermata Login+Schermata Home:</b> Schermata Login e schermata Home per la gestione del login utenti
<b>Tipo di messaggio</b>	Selezionare il tipo di messaggio. <b>Valore:</b> Normale, Avviso, Divieto
<b>Mostra priorità</b>	Visualizza il messaggio sul pannello messaggi. <b>Valore:</b> Off, On
<b>Alza priorità</b>	Aumenta la priorità del pannello messaggi selezionato nell'elenco.
<b>Prior. bassa</b>	Riduce la priorità del pannello messaggi selezionato nell'elenco.
<b>Elimina</b>	Elimina il pannello messaggi selezionato nell'elenco.
[...] <b>(icona informazioni)</b>	Visualizza le informazioni relative al pannello messaggi selezionato.

## Rapporto comunicazione fax

Tasto [Home] > [...] > [Menu Sistema] > [Notifica/ Rapporto] > "Rapporto comunicazione fax"

Configurare le impostazioni per Rapporto TX FAX e Rapporto RX FAX.

➔ [Guida alle funzioni FAX](#)


## Impostazioni storico





Tasto [Home] > [...] > [Menu Sistema] > [Notifica/Rapporto] > "Impostazioni storico"





### **NOTA**





Per informazioni sulla Cronologia registro, vedere:

➔ [Gestione storico \(pagina 8-36\)](#)

Voce		Descrizione
<b>Invia cronologia registro</b>	<b>Invio automatico</b>	Questa funzione permette di programmare l'invio automatico della cronologia del registro alle destinazioni specificate dopo il raggiungimento del numero di lavori impostato. <b>Valore: Off, On</b>   <b>NOTA</b> Se si seleziona [ <b>On</b> ], specificare il numero di cronologie dei lavori. Si può immettere un numero compreso tra 1 e 1.500.
	<b>Destinazione</b>	Specificare la destinazione di invio della cronologia del registro. Si può specificare solo un indirizzo e-mail come destinazione.
	<b>Oggetto</b>	Impostare l'oggetto che verrà automaticamente immesso quando si trasmettono via e-mail le cronologie del registro dei lavori. <b>Valore: Fino a 256 caratteri</b>
	<b>SSFC</b>	Specificare l'oggetto dello storico dei lavori di stampa con l'autenticazione scheda ID. <b>Valore: Fino a 256 caratteri</b>
	<b>Informazioni personali</b>	Specificare se includere le informazioni personali sul registro dei lavori. <b>Valore: Includi, Escludi</b>
	<b>Invia cronologia registro</b>	Si può anche trasmettere manualmente la cronologia del registro alle destinazioni specificate.

Voce	Descrizione
<b>Impostaz. cronologia login</b>	<b>Cronologia login</b> Specificare se registrare la cronologia dei login. <b>Valore:</b> Off, On  <b>NOTA</b> Se si seleziona [On], impostare il numero di cronologie da registrare. Si può immettere un numero compreso tra 1 e 1.000.
	<b>Invio automatico</b> Abilitare o escludere l'invio automatico della cronologia login all'indirizzo impostato quando il numero di immissioni raggiunge il numero impostato in "Cronologia login". <b>Valore:</b> Off, On  <b>NOTA</b> Questa funzione è abilitata solo quando l'opzione "Cronologia login" è impostata su [On].
	<b>Destinazione</b> Definire la destinazione di invio delle cronologie dei login. Come destinazione si può immettere solo un indirizzo e-mail.  <b>NOTA</b> Questa funzione è abilitata solo quando l'opzione "Cronologia login" è impostata su [On].
	<b>Oggetto</b> Impostare l'oggetto che verrà automaticamente immesso quando si trasmettono via e-mail le cronologie dei login. <b>Valore:</b> Fino a 256 caratteri  <b>NOTA</b> Questa funzione è abilitata solo quando l'opzione "Cronologia login" è impostata su [On].
	<b>Azzera registro</b> Azzera le cronologie login registrate.

Voce	Descrizione
<b>Imp. cron. registro dispos.</b>	<b>Cronologia registro dispositivo</b> Specificare se registrare la cronologia registro dispositivo. <b>Valore: Off, On</b>  <b>NOTA</b> Se si seleziona <b>[On]</b> , impostare il numero di cronologie da registrare. Si può immettere un numero compreso tra 1 e 1.000.
	<b>Invio automatico</b> Abilitare o escludere l'invio automatico della cronologia registro dispositivo all'indirizzo impostato quando il numero di immissioni raggiunge il numero impostato in "Cronologia registro dispositivo". <b>Valore: Off, On</b>  <b>NOTA</b> Questa funzione è visualizzata solo quando l'opzione "Cronologia registro dispos." è impostata su <b>[On]</b> .
	<b>Destinazione</b> Specificare la destinazione di invio della cronologia del registro dispositivo. Come destinazione si può immettere solo un indirizzo e-mail.  <b>NOTA</b> Questa funzione è visualizzata solo quando l'opzione "Cronologia registro dispos." è impostata su <b>[On]</b> .
	<b>Oggetto</b> Impostare l'oggetto che verrà automaticamente immesso quando si trasmettono via e-mail le cronologie del registro dispositivo. <b>Valore: Fino a 256 caratteri</b>  <b>NOTA</b> Questa funzione è visualizzata solo quando l'opzione "Cronologia registro dispos." è impostata su <b>[On]</b> .

Voce		Descrizione
<b>Registro err. comun.protetta</b>	<b>Registro err. comun.protetta</b>	<p>Specificare se registrare la cronologia registro degli errori di comunicazione protetta.</p> <p><b>Valore:</b> Off, On</p> <p> <b>NOTA</b></p> <p>Se si seleziona [On], impostare il numero di cronologie da registrare. Si può immettere un numero compreso tra 1 e 1.000.</p>
	<b>Invio automatico</b>	<p>Abilitare o escludere l'invio automatico della cronologia registro degli errori di comunicazione protetta all'indirizzo impostato quando il numero di immissioni raggiunge il numero impostato in "Registro err. comun.protetta".</p> <p><b>Valore:</b> Off, On</p> <p> <b>NOTA</b></p> <p>Questa funzione viene visualizzata quando la voce "Cronologia registro degli errori di comunicazione protetta" è impostata su [On].</p>
	<b>Destinazione</b>	<p>Specificare la destinazione di invio delle cronologie del registro degli errori di comunicazione protetta. Come destinazione si può immettere solo un indirizzo e-mail.</p> <p> <b>NOTA</b></p> <p>Questa funzione viene visualizzata quando la voce "Cronologia registro degli errori di comunicazione protetta" è impostata su [On].</p>
	<b>Oggetto</b>	<p>Impostare l'oggetto che verrà automaticamente immesso quando si trasmettono via e-mail le cronologie del registro degli errori di comunicazione protetta.</p> <p><b>Valore:</b> Fino a 256 caratteri</p> <p> <b>NOTA</b></p> <p>Questa funzione viene visualizzata quando la voce "Cronologia registro degli errori di comunicazione protetta" è impostata su [On].</p>



**Gestione storico**

La funzione di Gestione storico è applicabile ai seguenti registri del sistema.

Voce	Oggetto registro	Informazioni registro
<b>Registro lavori</b>	Completamento del lavoro di Copia/FAX/Scansione/Invio/Stampa	<ul style="list-style-type: none"> <li>• Data e ora dell'evento</li> <li>• Tipo di evento</li> <li>• Informazioni sugli utenti che hanno effettuato il login (o degli utenti che hanno tentato di effettuare il login)</li> <li>• Risultati dell'evento (Successo/Errore)</li> </ul>
	Controllo dello stato dei lavori/Modifica dei lavori/Annullamento dei lavori	
<b>Cronologia login</b>	Operazioni di login/logout riuscite e non riuscite	
	Ricorrenza del Blocco Account Utente e annullamento	
<b>Cronologia registro dispos.</b>	Accensione	
	Spegnimento	
	Modifica delle proprietà utente	
	Errore di modifica e registrazione password login/informazioni utente	
	Modifica di data e ora	
	Modifica delle impostazioni di protezione	
	Visualizzazione ed eliminazione dei dati immagine memorizzati nella Casella documenti	
<b>Registro Errore comunicazione protetta</b>	Errore nelle comunicazioni TLS e IPsec	

**NOTA**

Se viene visualizzata la schermata di autenticazione utente, effettuare il login come utente con privilegi che consentono di configurare questa impostazione. Se non si conosce il nome utente o la password di login assegnati, contattare l'amministratore.

## Impostazioni funzione


Configurare le impostazioni per le funzioni di copiatura, invio e Casella documenti.

### Impostaz predefinite funz

Tasto [Home] > [...] > [Menu Sistema] > [Impostazioni funzione] > [Impostaz predefinite funz]

#### Comune

Tasto [Home] > [...] > [Menu Sistema] > [Impostazioni funzione] > [Impostaz predefinite funz] > [Comune]



Voce	Descrizione
<b>Annulla impostazione dopo avvio lavoro</b>	➔ <a href="#">Annulla impostazione dopo avvio lavoro (pagina 8-24)</a>
<b>Voce nome file</b>	Impostare un nome immesso automaticamente (predefinito) per i lavori. Si possono anche impostare altre informazioni addizionali quali data/ora e numero di lavoro. <b>Valore</b> <b>Nome file:</b> Si possono inserire fino a 32 caratteri. <b>Altre info:</b> Nessuno, N. lav., Data e ora, N. lav. e Data e ora, Data e ora e N. lav.
<b>Canc. bordo predefinita</b>	Impostare l'ampiezza predefinita del bordo da cancellare. <b>Valore</b> <b>Sistema metrico:</b> Da 0 mm a 50 mm (con incrementi di 1 mm) <b>Pollici:</b> Da 0 a 2" (con incrementi di 0,01")  <b>NOTA</b> Per specificare l'ampiezza del margine di cancellazione attorno all'originale, impostare il valore in "Bordo". Per specificare l'ampiezza del margine di cancellazione al centri all'originale, impostare il valore in "Marg interno".
<b>CancBordoDallaFacPoster</b>	Selezionare il metodo di cancellazione del bordo dalla facciata posteriore di un foglio. <b>Valore:</b> Uguale alla pagina anter., Non cancellare.
<b>Zoom</b>	Selezionare l'impostazione predefinita per l'ingrandimento o la riduzione quando si modifica il formato carta/formato di invio dopo l'inserimento degli originali. <b>Valore:</b> 100%, Auto
<b>Timbro sistema (Impostazioni di base)</b>	Configurare le impostazioni per i timbri.
<b>Testo (Timbro testo)</b>	Modificare la stringa di testo per un modello. Si possono registrare fino a 8 modelli.
<b>Dimensione carattere (N. pagina)</b>	Impostare la dimensione carattere per la stampa di numeri di pagina. <b>Valore</b> <b>Formato da 1 a 3:</b> Da 6,0 a 64,0 pt
<b>Dimensione carattere (Timbro Bates)</b>	Quando si utilizza il timbro Bates, impostare le dimensioni carattere da utilizzare. <b>Valore</b> <b>Formato da 1 a 3:</b> Da 6,0 a 64,0 pt
<b>Dimensione carattere (Timbro testo)</b>	Impostare la dimensione carattere per la stampa dei timbri. <b>Valore</b> <b>Formato da 1 a 3:</b> Da 6,0 a 64,0 pt
<b>Azione lettura DP</b>	Permette di impostare l'operazione quando si acquisisce un documento dall'alimentatore di originali. <b>Valore:</b> Priorità velocità, Priorità qualità

Voce	Descrizione
<b>Rileva originali multipli</b>	<p>Durante la lettura di un documento dall'alimentatore di originali, se viene rilevata l'alimentazione di più originali, la lettura si interrompe automaticamente.</p> <p><b>Valore:</b></p> <p><b>On:</b> Se viene rilevata l'alimentazione di più fogli contemporaneamente, viene visualizzato il messaggio e la scansione si interrompe.</p> <p><b>Off:</b> Nessuna rilevazione.</p>
<b>Rileva originali pinzati</b>	<p>Durante la lettura di un documento dall'alimentatore di originali, se viene rilevato un documento pinzato, la lettura si interrompe automaticamente.</p> <p><b>Valore:</b></p> <p><b>On:</b> Se viene rilevato un originale pinzato o un originale obliquo, viene visualizzato il messaggio e la scansione si interrompe.</p> <p><b>Off:</b> Nessuna rilevazione.</p>
<b>Ril. errore di scansione</b>	<p>Se il sistema rileva dei difetti delle immagini a causa di pieghe della carta o note adesive sul documento acquisito, la scansione in corso viene interrotta automaticamente.</p> <p><b>Valore:</b></p> <p><b>ON (notifica immediatamente):</b> Se si rilevano difetti sulle immagini, viene visualizzato immediatamente un messaggio e viene interrotta la scansione del documento.</p> <p><b>ON (notifica al termine della scansione):</b> Se si rilevano difetti sulle immagini, viene visualizzato un messaggio al termine della scansione dei documenti. Per abilitare questa impostazione, impostare <b>[Anteprima immagine per inceppamento DP]</b> su <b>[On]</b>.</p> <p>➔ <a href="#">Anteprima immagine per inceppamento DP (pagina 8-27)</a></p> <p><b>Off:</b> Nessuna rilevazione.</p>
<b>Scansione/Copia ID card</b>	Configurare le impostazioni di copia e scansione della scheda ID.
<b>Posizione scheda sulla lastra</b>	<p>Selezionare la posizione della scheda posizionata sulla lastra di esposizione.</p> <p><b>Valore: Disponibile, In alto a sinistra</b></p>
<b>Layout finitura</b>	<p>Selezionare il layout finitura della scheda ID.</p> <p><b>Valore: Allinea al centro, Allinea in alto a destra</b></p>

### Copia/Stampa

Tasto **[Home]** > [...] > **[Menu Sistema]** > **[Impostazioni funzione]** > **[Impostaz predefinite funz]** > **[Copia/Stampa]**

Voce	Descrizione
<b>Orientamento originale (Copia)</b>	<p>Impostare i valori predefiniti per l'orientamento dell'originale.</p> <p><b>Valore: Lato superiore in alto, Lato superiore a sinistra, Automatico*<sup>1</sup></b></p>
<b>Immagine originale (Copia)</b>	<p>Selezionare il tipo di originale predefinito per la copiatura.</p> <p><b>Valore: Testo+Foto (Stampante), Testo+Foto (Rivista), Foto (Stampante), Foto (Rivista), Foto (Carta fotografica), Testo, Testo (linea sottile), Grafico/Mappa (Stamp.), Grafico/Mappa (Rivista)</b></p>
<b>Sfondo Reg.densità (Copia)</b>	<p>Impostare la Densità sfondo (Copia) predefinita.</p> <p><b>Valore: Off, Auto, Manuale (Più scuro 5)</b></p>
<b>Scansione continua (Copia)</b>	<p>Selezionare l'impostazione predefinita per la scansione continua (copia).</p> <p><b>Valore: Off, On</b></p>

Voce	Descrizione
<b>Prev. eff. copia sbav.(copia)</b>	Impostare il valore predefinito per la funzione di prevenzione effetto copie sbavate (Copia). <b>Valore: Off, On</b>
<b>Salta pg bianche (Copia)</b>	Selezionare l'impostazione predefinita per Salta pg bianche (Copia). <b>Valore: Off, On</b>
<b>EcoPrint</b>	Selezionare l'impostazione EcoPrint predefinita. <b>Valore: Off, On</b>
<b>Livello di risparmio toner (EcoPrint)</b>	Selezionare l'impostazione predefinita per Livello Risparmio Toner (EcoPrint). <b>Valore: Da 1 (Più basso) a 5 (Più alto)</b>   <b>NOTA</b> Quanto più è elevato il livello, maggiore è il risparmio toner ma la qualità immagine risulterà ridotta.
<b>Margine predefinito</b>	Impostare il margine predefinito. <b>Valore</b> <b>Sistema metrico</b> <b>Sinistra/destra:</b> Da -18 mm a 18 mm (con incrementi di 1 mm) <b>Superiore/inferiore:</b> Da -18 mm a 18 mm (con incrementi di 1 mm) <b>Pollici</b> <b>Sinistra/destra:</b> Da -0,75 a 0,75" (con incrementi di 0,01") <b>Superiore/inferiore:</b> Da -0,75 a 0,75" (con incrementi di 0,01")
<b>Cancella bordo (Copia)</b>	Selezionare le impostazioni predefinite per Cancella bordo (Copia). <b>Valore: Standard, Cancella bordo Foglio, Cancella bordo Libro, Singolo Cancella bordo</b>
<b>Fascicola/Sfalsa</b>	Selezionare le impostazioni predefinite per Fascicola/Sfalsa. <b>Valore: Off, Fascicola On, Sfalsa Ogni pagina, Sfalsa Ogni gruppo</b>
<b>Rotaz. immag. aut. (Copia)</b>	Selezionare l'impostazione predefinita per l'opzione Rotazione immagine automatica. <b>Valore: Off, On</b>
<b>Ripeti copia</b>	Selezionare l'impostazione predefinita per Ripeti copia. <b>Valore: Off, On</b>   <b>NOTA</b> <ul style="list-style-type: none"> <li>• Questa funzione non verrà visualizzata quando è attivata la funzione Protezione dati.</li> <li>• Questa opzione non sarà visualizzata quando la voce Memorizzazione lavori di copia da ripetere è impostata su 0.</li> </ul>
<b>Stampa JPEG/TIFF</b>	Selezionare la dimensione immagine (risoluzione) quando si stampa un file JPEG o TIFF. <b>Valore: Adatta a formato carta, Risoluzione immagine o Adatta a risoluzione</b>
<b>XPS Adatta alla pagina</b>	Impostare il valore predefinito per la funzione XPS Adatta alla pagina. <b>Valore: Off, On</b>
<b>Riservare priorità succ.</b>	Specificare se visualizzare la schermata predefinita quando viene prenotato un lavoro di copiatura mentre è in corso la stampa. Per visualizzare la schermata predefinita, selezionare [On]. <b>Valore: Off, On</b>

Voce	Descrizione	
<b>Azione rotazione immagine automatica</b>	<p>Abilitare o disabilitare la rotazione immagine quando l'orientamento del documento da stampare è diverso dall'orientamento della carta in uso.</p> <p><b>Valore</b></p> <p><b>Copia manuale non ruotata: Se si specifica l'alimentazione carta o il fattore zoom, l'immagine non viene ruotata.</b></p> <p><b>Applica tutto: Tutte le immagini vengono ruotate.</b></p> <p><b>Seguire formato immagine: L'immagine viene ruotata se è adattabile al formato carta in uso.</b></p>	
<b>Priorità % auto</b>	<p>Quando si seleziona un cassetto in cui è caricata della carta di formato diverso da quello dell'originale, abilitare o escludere l'esecuzione dello zoom (riduzione/ingrandimento) automatico.</p> <p><b>Valore: Off, On</b></p>	
<b>F.to carta per Origin. piccoli</b>	<p>Specificare il formato carta da utilizzare quando il formato dell'originale è troppo piccolo per essere rilevato dalla funzione Selezione carta automatica.</p> <p><b>Valore: Fonte Carta Predefin., A4-R, A4, A5-R, A6-R, B5-R, B5, B6-R, Letter-R, Letter, Statement-R</b></p>	
<b>Formato originale di originale non rilevato</b>	<p>Specificare l'azione che il sistema deve adottare quando il formato originali non è rilevato.</p> <p><b>Valore: Fonte Carta Predefin., Mostra conferma</b></p>	
<b>Cancella aree ombreggiate (Copia)</b>	<p>Definire l'impostazione predefinita per Cancella aree ombreggiate (Copia).</p> <p><b>Valore: Off, On</b></p>	
<b>Fronte/retro</b>	<p>Selezionare le impostazioni predefinite per Fronte/retro.</p>	
<b>1 faccia&gt;&gt;1 faccia</b>	<p>Non configurare i valori predefiniti per questa funzione.</p>	
<b>1-faccia&gt;&gt;2-facce</b>	<b>Rilegatura in Finitura</b>	<p>Impostare l'orientamento predefinito per la rilegatura delle copie.</p> <p><b>Valore: Rilegatura a sinistra/destra, Rilegatura in alto</b></p>
<b>2 facce &gt;&gt;1 faccia</b>	<b>Originale</b>	<p>Impostare l'orientamento predefinito per la rilegatura degli originali.</p> <p><b>Valore: Rilegatura a sinistra/destra, Rilegatura in alto</b></p>
<b>2 facce&gt;&gt;2 facce</b>	<b>Originale</b>	<p>Impostare l'orientamento predefinito per la rilegatura degli originali.</p> <p><b>Valore: Rilegatura a sinistra/destra, Rilegatura in alto</b></p>
	<b>Rilegatura in Finitura</b>	<p>Impostare l'orientamento predefinito per la rilegatura delle copie.</p> <p><b>Valore: Rilegatura a sinistra/destra, Rilegatura in alto</b></p>
<b>Libro&gt;&gt;1 faccia</b>	<b>Originale</b>	<p>Impostare l'orientamento predefinito per la rilegatura degli originali.</p> <p><b>Valore: Rilegatura a sinistra, rilegatura a destra</b></p>
<b>Libro&gt;&gt;2-facce</b>	<b>Originale</b>	<p>Impostare l'orientamento predefinito per la rilegatura degli originali.</p> <p><b>Valore: Rilegatura a sinistra, rilegatura a destra</b></p>
	<b>Rilegatura in Finitura</b>	<p>Impostare l'opzione fronte/retro desiderata.</p> <p><b>Valore: Libro a 2-facce, Libro a libro</b></p>


\*1 Si può utilizzare questa funzione solo se è installato il kit opzionale OCR Scan Activation.


➔ [Scan Extension Kit\(A\) "Kit di attivazione scansione OCR" \(pagina 11-7\)](#)

## Invia/Memorizza

Tasto [Home] &gt; [...] &gt; [Menu Sistema] &gt; [Impostazioni funzione] &gt; [Impostaz predefinite funz] &gt; [Invia/Memorizza]

Voce	Descrizione
<b>Orientamento originale (invio/mem.)</b>	Impostare i valori predefiniti per l'orientamento dell'originale. <b>Valore:</b> Lato superiore in alto, Lato superiore a sinistra, Automatico* <sup>2</sup>
<b>Selezione colore (invio/mem.)</b>	Selezionare il modo colore predefinito per la scansione dei documenti. <b>Valore:</b> Colore autom. (col./grigio), Colore autom. (col./B & N), A colori, Scala di grigi, Bianco & Nero
<b>Tipo di colore</b>	È possibile impostare il tipo di colore per la trasmissione di documenti a colori. <b>Valore:</b> RGB(Profilo:XXXX), sRGB
<b>Risoluzione scansione</b>	Selezionare la risoluzione predefinita di scansione. <b>Valore:</b> 600×600dpi, 400×400dpi Ultrafine, 300×300dpi, 200×400dpi Superfine, 200×200dpi Fine, 200×100dpi Normale
<b>Risoluzione TX FAX*<sup>1</sup></b>	➔ Guida alle funzioni FAX
<b>Imm. originale (invio/mem.)</b>	Selezionare il tipo di originale predefinito per l'invio/memorizzazione. <b>Valore:</b> Testo+Foto, Foto, Testo, Testo(linea sottile), Testo (per OCR)
<b>Sfondo Reg.densità (invio/mem.)</b>	Definire l'impostazione predefinita per Densità sfondo (invio/mem.). <b>Valore:</b> Off, Auto, Manuale (Più scuro 5)
<b>Scansione continua (Invia/Salva)</b>	Selezionare l'impostazione predefinita per la scansione continua (Invia/Salva). <b>Valore:</b> Off, On
<b>Scansione continua (FAX)*<sup>1</sup></b>	➔ Guida alle funzioni FAX
<b>Prev. eff. copia sbav.(invio/mem.)</b>	Definire l'impostazione predefinita per Evita copie sbavate (Invia/Salva). <b>Valore:</b> Off, On
<b>Cancella bordo/ Scansione completa (Invia/Memorizza)</b>	Selezionare le impostazioni predefinite per Cancella bordo/Scansione completa (Invia/Memorizza). <b>Valore:</b> Standard, Scansione completa, Cancella bordo Foglio, Cancella bordo Libro, Singolo Cancella bordo
<b>Cancella bordo/ Scansione completa (FAX)</b>	➔ Guida alle funzioni FAX
<b>Salta pagine bianche (Invia/Salva)</b>	Selezionare l'impostazione predefinita per Salta pg bianche (Invia/Mem.). <b>Valore:</b> Off, On
<b>Formato file</b>	Impostare il formato file predefinito. <b>Valore:</b> PDF, TIFF, JPEG, XPS, OpenXPS, PDF comp. PDF, Word, Excel, PowerPoint
<b>Qualità immagine (F.to file)</b>	Selezionare la qualità predefinita dei file in formato PDF/TIFF/JPEG/XPS/OpenXPS/Word/Excel/PowerPoint. <b>Valore:</b> Da 1 (bassa qualità, alta compressione) a 5 (alta qualità, bassa compressione)

Voce	Descrizione
<b>PDF comp. elevata</b>	Selezionare l'impostazione qualità predefinita per i file PDF a compressione elevata. <b>Valore:</b> <b>Priorità rapporto di compressione, standard, qualità</b>
<b>Compressione TIFF colori</b>	Selezionare il metodo di compressione per l'invio di documenti a colori in formato TIFF. <b>Valore:</b> <b>TIFF V6, TTN2</b>
<b>PDF/A</b>	Selezionare l'impostazione predefinita per PDF/A. <b>Valore:</b> <b>Off, PDF/A-1a, PDF/A-1b, PDF/A-2a, PDF/A-2b, PDF/A-2u</b>  <b>NOTA</b> Se <b>[On]</b> è attivo in "Firma digitale", non è possibile selezionare <b>[PDF/A-1a]</b> e <b>[PDF/A-1b]</b> . ➔ <b>Firma digitale per il file</b> <a href="#">(pagina 8-45)</a>
<b>Azione di riconoscimento testo OCR*<sup>2</sup></b>	Configurare le impostazioni per Azione di riconoscimento testo OCR. <b>Valore:</b> <b>Priorità velocità, Priorità qualità</b>
<b>Riconoscimento testo OCR*<sup>2</sup></b>	Definire l'impostazione predefinita per Riconoscimento testo OCR. <b>Valore:</b> <b>Off, On</b>
<b>Lingua OCR principale*<sup>2</sup></b>	Impostare la lingua predefinita del testo da sottoporre a OCR ( <b>[Inglese]</b> è la lingua predefinita). Selezionare la lingua nelle opzioni visualizzate sul pannello a sfioramento.
<b>Formato output OCR*<sup>2</sup></b>	Definire l'impostazione predefinita per Formato output OCR. <b>Valore:</b> <b>Testo + Grafici, Testo + Grafici con immagine acquisita, Immagine acquisita con testo ricercabile</b>

Voce	Descrizione
<b>Separazione file</b>	<p>Selezionare l'impostazione predefinita per la separazione dei file.</p> <p><b>Valore: Off, On</b></p> <p> <b>NOTA</b></p> <p>Se si seleziona [On], impostare il numero di pagine da configurare per la separazione. Si può immettere un numero compreso tra 1 e 2.500.</p>
<b>Allega file all'e-mail</b>	<p>Specificare come allegare i file all'e-mail.</p> <p><b>Valore</b></p> <p><b>Tutti i file in 1 e-mail: allegare e inviare tutti i file in una sola e-mail.</b></p> <p><b>1 file per e-mail: allegare e inviare un file per ogni e-mail.</b></p>
<b>Oggetto/corpo E-mail</b>	<p>Impostare l'oggetto e il corpo immessi automaticamente (oggetto e corpo predefiniti) durante l'invio di originali di scansione tramite e-mail. Si possono registrare tre corpi messaggio e si può utilizzare il modello iniziale per scegliere quale corpo messaggio utilizzare.</p> <p><b>Valore</b></p> <p><b>Oggetto: Si possono inserire fino a 256 caratteri.</b></p> <p><b>Corpo da 1 a 3: Si possono inserire fino a 500 caratteri.</b></p>
<b>Oggetto/corpo i-FAX<sup>*3</sup></b>	<p>Impostare l'oggetto e il corpo immessi automaticamente (oggetto e corpo predefiniti) durante l'invio di originali di scansione tramite i-FAX.</p> <p><b>Valore</b></p> <p><b>Oggetto: Si possono inserire fino a 256 caratteri.</b></p> <p><b>Corpo: Si possono inserire fino a 500 caratteri.</b></p>
<b>Cancella aree ombreggiate (Invia)</b>	<p>Definire l'impostazione predefinita per Cancella aree ombreggiate (Invia).</p> <p><b>Valore: Off, On</b></p>
<b>Cancella aree ombreggiate (Memorizza)</b>	<p>Definire l'impostazione predefinita per Cancella aree ombreggiate (Memorizza).</p> <p><b>Valore: Off, On</b></p>
<b>Originale libro/2-facce</b>	<p>Specificare le impostazioni predefinite per la funzione Originale libro/2-facce.</p>
<b>1 faccia</b>	<p>Non configurare i valori predefiniti per questa funzione.</p>
<b>2-facce</b>	<p><b>Rilegatura originali</b></p> <p>Impostare l'orientamento predefinito per la rilegatura degli originali.</p> <p><b>Valore: Dest/sinist, Alto</b></p>
<b>Libro</b>	<p><b>Rilegatura originali</b></p> <p>Impostare l'orientamento predefinito per la rilegatura degli originali.</p> <p><b>Valore: Sinistra, destra</b></p>

\*1 Questa opzione viene visualizzata solo quando è installato il kit FAX opzionale.

\*2 Si può utilizzare questa funzione solo se è installato il kit opzionale OCR Scan Activation.

➔ [Scan Extension Kit\(A\) "Kit di attivazione scansione OCR" \(pagina 11-7\)](#)

\*3 Funzione visualizzata se è attivato il kit internet fax opzionale.

➔ [Internet FAX Kit\(A\) "Kit Internet FAX" \(pagina 11-7\)](#)

## Copia/Stampa

Tasto [Home] > [...] > [Menu Sistema] > [Impostazioni funzione] > [Copia/Stampa]




Voce	Descrizione
<b>Registrazione installazione rapida (Copia)</b>	<p>➔ <a href="#">Registrazione installazione rapida (Copia) (pagina 8-11)</a></p>



**Invia/Memorizza**



Tasto [Home] &gt; [...] &gt; [Menu Sistema] &gt; [Impostazioni funzione] &gt; [Invia/Memorizza]

Voce		Descrizione
<b>Schermata predefinita</b>		Impostare la schermata predefinita visualizzata quando si seleziona il tasto [Invio]. <b>Valore: Destinazione, Rubrica, Tasto one touch</b>
<b>Impostazioni per impedire errori di invio</b>	<b>Controllo destinazione prima dell'invio</b>	Definire se visualizzare la schermata di conferma della destinazione dopo la pressione del tasto [Avvio] per l'invio dei lavori. <b>Valore: Off, On</b>
	<b>Verifica nuova destin.</b>	Quando si aggiunge una nuova destinazione, definire se visualizzare la schermata di verifica immissione per controllare la destinazione immessa. <b>Valore: Off, On</b>
	<b>Mostra conferma (Agg. dest.)</b>	Selezionare se visualizzare la schermata pop-up alla selezione della destinazione. <b>Valore: Off, On</b>
	<b>Immis. nuova destinazione</b>	Specificare se consentire l'immissione diretta della destinazione. <b>Valore: Proibisci, Autorizza</b>
	<b>Richiama destinazione</b>	Abilitare o escludere l'uso di [Richiamai] sulla schermata Invio. <b>Valore: Proibisci, Autorizza</b>
	<b>Broadcast</b>	Definire se abilitare la funzione broadcast. <b>Valore: Proibisci, Autorizza</b>
	<b>Uso storico destinazioni</b>	Consentire l'utilizzo dello storico destinazioni. <b>Valore: Proibisci, Autorizza</b>
	<b>Elimina storico destinazioni</b>	Eliminare lo storico destinazioni.
<b>Registrazione installazione rapida (Invio)</b>		➔ <a href="#">Registrazione installazione rapida (Invio) (pagina 8-11)</a>

Voce		Descrizione
Firma digitale per il file	Firma digitale	Attivare o disattivare l'inserimento della firma digitale. <b>Valore:</b> <b>Off:</b> Non aggiunge la firma digitale. <b>Specifica per ogni lavoro:</b> L'opzione di aggiunta della firma digitale è selezionata ad ogni invio. <b>On:</b> Aggiunge sempre la firma digitale.
	Formato firma digitale	Selezionare un algoritmo utilizzato per la crittografia della firma digitale. <b>Valore:</b> SHA1, SHA-256, SHA-384, SHA-512  <b>NOTA</b> Questa funzione è visualizzata quando "Firma digitale" è impostata su [Specifica per ogni lavoro] o [On].
	Conferma password per autorizzazione firma	Attivare o disattivare per confermare la password quando si imposta la firma digitale. <b>Valore:</b> On, Off  <b>NOTA</b> Questa funzione è visualizzata quando "Firma digitale" è impostata su [Specifica per ogni lavoro].
Firma digitale per il file	Password	Specificare una password richiesta per l'impostazione della firma digitale. Immettere una nuova password di sicurezza, composta da 6 a 16 caratteri alfanumerici e simboli.  <b>NOTA</b> Questa funzione viene visualizzata quando "Conferma password per autorizzazione firma" è impostata su [On].

**E-mail**

Tasto [Home] &gt; [...] &gt; [Menu Sistema] &gt; [Impostazioni funzione] &gt; [E-mail]

Voce		Descrizione
<b>Impostazioni E-mail</b>	<b>SMTP (invio e-mail)</b>	Specificare se abilitare l'invio e-mail utilizzando SMTP. <b>Valore: Off, On</b>
	<b>Nome server SMTP</b>	Immettere il nome host o l'indirizzo IP del server SMTP.  <b>NOTA</b> Si possono inserire fino a 256 caratteri.
	<b>Numero porta SMTP</b>	Specificare il numero porta da utilizzare per SMTP. Il numero porta predefinito è 25. <b>Valore: 1 – 65535 (Numero porta)</b>
	<b>Indirizzo mittente</b>	Immettere l'indirizzo e-mail del mittente, come ad esempio l'amministratore del sistema, in modo tale che l'eventuale risposta o il messaggio di mancato recapito venga ricevuto da una persona anziché dal sistema. Per l'autenticazione SMTP, è necessario immettere correttamente l'indirizzo del mittente. La lunghezza massima dell'indirizzo mittente è di 256 caratteri.
	<b>Autenticazione SMTP e indirizzo mittente</b>	Quando l'opzione Accesso utenti è impostata su ON, nome utente accesso, password e indirizzo e-mail dell'utente sono utilizzati per l'autenticazione SMTP e come indirizzo e-mail mittente. <b>Valore</b> <b>Usa impostazioni sistema:</b> Le informazioni impostate con [Indirizzo mittente] sono utilizzate per le informazioni di autenticazione SMTP e indirizzo e-mail mittente. <b>Usa informazioni utente login:</b> Le informazioni utente login sono utilizzate per le informazioni di autenticazione SMTP e indirizzo e-mail mittente.  <b>NOTA</b> Se non ci sono indirizzi e-mail impostati per l'utente che ha effettuato il login, l'Indirizzo mittente impostato con [Indirizzo mittente] viene utilizzato per le informazioni indirizzo e-mail mittente.
<b>POP3</b>	<b>POP3</b>	Specificare se abilitare la ricezione e-mail utilizzando POP3. <b>Valore: Off, On</b>
	<b>Stampa remota</b>	➔ <a href="#">Stampa remota (pagina 8-55)</a>

**Invio lavoro - Cartella**

Tasto [Home] &gt; [...] &gt; [Menu Sistema] &gt; [Impostazioni funzione] &gt; [Invio lavoro - Cartella]

Voce	Descrizione
<b>Impostazioni FTP</b>	Specificare se abilitare la trasmissione dei documenti tramite FTP. Per utilizzare FTP Client, impostare il protocollo su [On] per "Impostazioni protocollo". Il numero porta predefinito è 21. <b>Valore: Off, On, 1 – 65535 (Numero porta)</b>
<b>Impostazioni SMB</b>	Specificare se abilitare la trasmissione dei documenti utilizzando SMB. Per utilizzare SMB Client, impostare il protocollo su [On] per "Impostazioni protocollo". Il numero porta predefinito è 445. <b>Valore: Off, On, 1 – 65535 (Numero porta)</b>

## FAX/i-FAX

Tasto [Home] > [...] > [Menu Sistema] > [Impostazioni funzione] > [FAX/i-FAX]

Configurare le impostazioni FAX.

➔ Guida alle funzioni FAX

## WSD

Tasto [Home] > [...] > [Menu Sistema] > [Impostazioni funzione] > [WSD]

Voce		Descrizione
Scansione WSD	Impostazioni protocollo	Specificare se utilizzare la Scansione WSD.* <sup>1</sup> <b>Valore: Off, On</b>
	Rete disponibile	Definire se abilitare questa funzione per ogni rete Wi-Fi Direct, Wi-Fi e cablata. <b>Valore: Disabilita, Abilita</b>
Stampa WSD	Impostazioni protocollo	Abilitare o escludere l'uso dei nostri servizi web proprietari. Il driver WIA, il driver WAIN e il driver FAX di rete utilizzano il servizio web Enhanced WSD.* <sup>1</sup> <b>Valore: Off, On</b>
	Rete disponibile	Definire se abilitare questa funzione per ogni rete Wi-Fi Direct, Wi-Fi e cablata. <b>Valore: Disabilita, Abilita</b>

\*<sup>1</sup> L'impostazione verrà applicata dopo il riavvio del dispositivo o della rete.

## Rubrica

Tasto [Home] > [...] > [Menu Sistema] > [Impostazioni funzione] > [Rubrica]

Voce		Descrizione
Aggiungi/Modifica rubrica dispositivo		Configurare le impostazioni per la rubrica. ➔ <a href="#">Aggiunta di una destinazione (Rubrica) (pagina 3-37)</a>
Rubrica periferica	Ordina	Selezionare il criterio predefinito di ordine di visualizzazione per la rubrica. <b>Valore: N., Nome</b>
	Restringi	Utilizzare questa procedura per filtrare (restringere) i tipi di destinazione elencati nella rubrica visualizzata. <b>Valore: Off, E-mail, Cartella, FAX*<sup>1</sup>, i-FAX*<sup>2</sup>, Gruppo</b>
	Limitazione modifica	Limitare la modifica della rubrica. Se si seleziona l'opzione [Solo amministratore], è possibile modificare la Rubrica soltanto effettuando il login con privilegi di amministratore. <b>Valore: Off, Solo amministratore</b>
Rubrica esterna		➔ <b>Embedded Web Server RX User Guide</b>
Tipo di rubrica* <sup>3</sup>		Selezionare la rubrica da utilizzare quando viene visualizzata la rubrica (rubrica della periferica o rubrica esterna). <b>Valore: Rubrica periferica, Rubrica est</b>

\*<sup>1</sup> Questa opzione viene visualizzata solo quando è installato il kit FAX opzionale.

\*<sup>2</sup> Questa funzione viene visualizzata quando è attivato il modulo Internet FAX opzionale.

\*<sup>3</sup> Questa funzione viene visualizzata solo se è disponibile la rubrica esterna.


## Tasto one touch




Tasto [Home] > [...] > [Menu Sistema] > [Impostazioni funzione] > [Tasto one touch]

Voce	Descrizione
<b>Aggiungi/Modifica tasto one touch</b>	Configurare le impostazioni per i tasti one touch. ➔ <a href="#">Aggiunta di una destinazione in un Tasto one touch (pagina 3-44)</a>
<b>Limitazione modifica</b>	Limitare la modifica del tasto one touch. Se si seleziona l'opzione <b>[Solo amministratore]</b> , è possibile modificare il Tasto one touch soltanto effettuando il login con privilegi di amministratore. <b>Valore: Off, Solo amministratore</b>

## Invio e inoltro

Tasto [Home] > [...] > [Menu Sistema] > [Impostazioni funzione] > [Invio e Inoltro]

Voce	Descrizione
<b>Impostazioni di inoltro</b>	Attivare o disattivare l'inoltro dell'originale. <b>Valore: Off, On</b>  <b>NOTA</b> Quando si seleziona [On], selezionare le regole di inoltro in [E-mail], [Cartella (SMB)], [Cartella (FTP)], [FAX] <sup>*1</sup> , [I-faxi-FAX(Via server-On)] <sup>*2</sup> e [i-FAX (Via server-Off)] <sup>*2</sup> .
<b>Destinazione</b>	<b>Aggiungi</b>
	Specificare la destinazione di inoltro dell'originale. È possibile impostare una sola destinazione. Per registrare le destinazioni, attenersi alla seguente procedura. <ul style="list-style-type: none"> <li>• Rubrica Libro</li> <li>• E-mail</li> <li>• SMB</li> <li>• FTP</li> </ul> ➔ <a href="#">Selezione di una destinazione (pagina 5-51)</a>

Voce		Descrizione
Impostazioni lavoro	Impostazione colore	Configurare le impostazioni colore per l'originale da inoltrare. <b>Valore:</b> Colore autom.(colore/grigi), Colore autom.(colore/B & N), A colori, Scala di grigi, Bianco & Nero
	Risoluzione scansione	Selezionare la risoluzione per l'originale da memorizzare. <b>Valore:</b> 600x600dpi, 400x400dpi Ultrafine, 300x300dpi, 200x400dpi Superfine, 200x200dpi Fine, 200x100dpi Normale
	Formato file	Selezionare il formato file per l'originale da inoltrare. ➔ <a href="#">Formato file per Invio e Inoltro (pagina 8-50)</a>
	Separazione file	Specificare se si desidera che gli originali vengano suddivisi in più file prima dell'inoltro. <b>Valore:</b> Off, Ogni pagina
	Oggetto e-mail	Immettere un oggetto e-mail di massimo 256 caratteri per l'e-mail da inoltrare. ➔ <a href="#">Metodo di immissione dei caratteri (pagina 11-10)</a>
	TX crittografato FTP	Abilitare o escludere la crittografia degli originali prima dell'inoltro. <b>Valore:</b> Off, On  <b>NOTA</b> Questa funzione è abilitata solo quando in Impostazioni protezione SSL è impostato su [On]. ➔ <a href="#">Impostazioni protezione (pagina 8-77)</a>
	Trasmissione criptata e-mail	Invia e-mail criptate utilizzando il certificato elettronico. La crittografia protegge la trasmissione del documento. <b>Valore:</b> Off, On  <b>NOTA</b> Questa funzione è visualizzata quando l'opzione S/MIME è configurata in Embedded Web Server RX. ➔ <a href="#">Configurazione delle impostazioni S/MIME in Embedded Web Server RX (pagina 6-95)</a>
Firma digitale per l'e-mail	Aggiunge una firma digitale all'e-mail, utilizzando il certificato elettronico. Aggiungendo una firma digitale all'e-mail, si può confermare l'identità della destinazione e rilevare la manipolazione del messaggio durante la trasmissione. <b>Valore:</b> Off, On  <b>NOTA</b> Questa funzione è visualizzata quando l'opzione S/MIME è configurata in Embedded Web Server RX. ➔ <a href="#">Configurazione delle impostazioni S/MIME in Embedded Web Server RX (pagina 6-95)</a>	

\*1 Compare solo quando è installato il kit fax opzionale.

\*2 Questa funzione viene visualizzata quando è attivato il modulo Internet FAX opzionale.

## Formato file per Invio e Inoltro

Tasto [Home] > [...] > [Menu Sistema] > [Impostazioni funzione] > [Invio e Inoltro] > [Impostazioni lavoro] > [Formato file]

Selezionare il formato file per l'originale da inoltrare.

La tabella elenca i formati file accettati e i relativi dettagli.

Formato file	Intervallo regolabile di qualità immagine	Impostazione colore
PDF <sup>*1</sup>	Da 1 BassaQual(CompElevata) a 5 AltaQualità(CompBassa)	Colore automatico (Colore/Scala di grigi), Colore automatico (Colore/B&N), Colore, Scala di grigi, Bianco e Nero
TIFF		
JPEG		Colore automatico (Colore/Scala di grigi), Colore, Scala di grigi
XPS		Colore autom. (colore/grigi), Colore autom.(colore/B & N), A colori, Scala di grigi, Bianco e Nero
OpenXPS		
Immagine PDFcomp. elevata <sup>*1</sup>	Priorità rapporto di compressione, standard, qualità	Colore automatico (Colore/Scala di grigi), Colore automatico (Colore/B&N), Colore, Scala di grigi

\*1 Si può selezionare il formato file. (Valore: [Off] / [PDF/A-1a] / [PDF/A-1b] / [PDF/A-2a] / [PDF/A-2b] / [PDF/A-2u])

**Funzioni di crittografia PDF**

Se, come formato file, è stato selezionato PDF o PDF comp. elevata, è possibile limitare l'accesso alla visualizzazione, alla stampa e alla modifica dei PDF assegnando una password di sicurezza.

Le voci che si possono impostare variano in funzione dell'impostazione selezionata in "Compatibilità".

**Quando è selezionata l'opzione [Acrobat 3.0 e versioni successive]**

Tasto [Home] > [...] > [Menu Sistema] > [Impostazioni funzione] > [Invio e Inoltro] > [Impostazioni lavoro] > [Crittografia]

Voce		Valore	Descrizione
<b>Password per aprire documento</b>		Off, On	Immettere la password per aprire il file PDF. Selezionare [ <b>Password</b> ], immettere una password (fino a 256 caratteri) e poi selezionare [ <b>OK</b> ]. Selezionare [ <b>Conferma</b> ], immettere di nuovo la password per confermarla e selezionare [ <b>OK</b> ].
<b>Password modifica/stampa docum.</b>		Off, On	Immettere la password per modificare il file PDF. Selezionare [ <b>Password</b> ], immettere una password (fino a 256 caratteri) e poi selezionare [ <b>OK</b> ]. Selezionare [ <b>Conferma</b> ], immettere di nuovo la password per confermarla e selezionare [ <b>OK</b> ]. Quando si specifica la password di modifica/stampa del documento è possibile limitare in maniera specifica l'operazione.
<b>Dettagli</b>	<b>Stampa consentita</b>	Non consentito, Consentito	Abilita o disabilita la stampa del file PDF.
	<b>Cambi consentiti</b>	Non consentito	Disabilita la modifica del file PDF.
		Commenti	È possibile solo aggiungere dei commenti.
		Layout di pagina tranne l'estrazione di pagine	È possibile modificare l'impaginazione del file PDF, ma non estrarre le pagine.
	Tutto tranne l'estrazione di pagine	Si possono eseguire tutte le operazioni eccetto l'estrazione delle pagine del file PDF.	
<b>Copia di testo/immagini/altro</b>	Disabilita, Abilita	Si può consentire o vietare la copia di testo e oggetti nel file PDF.	



**Quando è selezionata l'opzione [Acrobat 5.0 e versioni successive]**

Tasto [Home] > [...] > [Menu Sistema] > [Impostazioni funzione] > [Invio e Inoltro] > [Impostazioni lavoro] > [Crittografia]

Voce		Valore	Descrizione
<b>Password per aprire documento</b>		Off, On	Immettere la password per aprire il file PDF. Selezionare [ <b>Password</b> ], immettere una password (fino a 256 caratteri) e poi selezionare [ <b>OK</b> ]. Selezionare [ <b>Conferma</b> ], immettere di nuovo la password per confermarla e selezionare [ <b>OK</b> ].
<b>Password modifica/stampa docum.</b>		Off, On	Immettere la password per modificare il file PDF. Selezionare [ <b>Password</b> ], immettere una password (fino a 256 caratteri) e poi selezionare [ <b>OK</b> ]. Selezionare [ <b>Conferma</b> ], immettere di nuovo la password per confermarla e selezionare [ <b>OK</b> ]. Quando si specifica la password di modifica/stampa del documento è possibile limitare in maniera specifica l'operazione.
<b>Dettagli</b>	<b>Stampa consentita</b>	Non consentito	Disabilita la stampa del file PDF.
		Consentito (Solo bassa risoluzione)	È possibile stampare il file PDF solo a bassa risoluzione.
		Consentito	È possibile stampare il file PDF alla risoluzione originale.
	<b>Cambi consentiti</b>	Non consentito	Disabilita la modifica del file PDF.
		Inserimento/eliminazione/rotazione pagine	È possibile soltanto inserire, eliminare e ruotare le pagine del file PDF.
		Commenti	È possibile solo aggiungere dei commenti.
		Tutto tranne l'estrazione di pagine	Si possono eseguire tutte le operazioni eccetto l'estrazione delle pagine del file PDF.
	<b>Copia di testo/immagini/altro</b>	Disabilita, Abilita	Si può consentire o vietare la copia di testo e oggetti nel file PDF.

**Regole RX/inoltro/Casella fax**



Tasto [Home] > [...] > [Menu Sistema] > [Impostazioni funzione] > [Regole RX/inoltro/Casella fax]



Configurare le impostazioni per Regole Rx/inoltro e Casella fax.



➔ **Guida alle funzioni FAX**

## Stampante

Tasto [Home] > [...] > [Menu Sistema] > [Impostazioni funzione] > [Stampante]

Voce	Descrizione
<b>Emulazione</b>	<p>Selezionare l'emulazione per utilizzare il sistema mediante comandi per altri tipi di stampanti.</p> <p><b>Valore:</b> PCL6, IBM Proprinter, Line Printer, EPSON LQ-850, KPDL, KPDL (Auto)</p> <p> <b>NOTA</b></p> <ul style="list-style-type: none"> <li>• Se si seleziona [KPDL(Auto)], impostare anche "Alt Emulazione".</li> <li>• Se si seleziona l'opzione [KPDL] o [KPDL(Auto)], impostare anche "Rapporto errori KPDL".</li> </ul>
<b>Rapporto errori KPDL</b>	<p>È possibile abilitare o escludere la generazione di un rapporto ogniqualvolta si verifica un errore durante la stampa nel modo emulazione KPDL.</p> <p><b>Valore:</b> Off, On</p>
<b>Alt Emulazione</b>	<p>Se, come modo di emulazione, si seleziona [KPDL(Auto)] è possibile commutare automaticamente tra KPDL e un altro modo di emulazione (emulazione alternativa), in funzione dei dati da stampare.</p> <p><b>Valore:</b> PCL6</p>
<b>EcoPrint</b>	<p>EcoPrint consente di risparmiare toner durante la stampa. Questa funzione è raccomandata per le bozze che possono essere stampate con una risoluzione inferiore.</p> <p><b>Valore:</b> Off, On</p>
<b>Liv. Rispar. toner (EcoPrint)</b>	<p>Selezionare l'impostazione predefinita per Livello Risparmio Toner (EcoPrint).</p> <p><b>Valore:</b> Da 1 (Più basso) a 5 (Più alto)</p> <p> <b>NOTA</b></p> <p>Quanto più è elevato il livello, maggiore è il risparmio toner ma la qualità immagine risulterà ridotta.</p>
<b>Accomuna A4/Letter</b>	<p>Selezionare se si desidera trattare i formati A4 e Letter, molto simili, come un unico formato durante la stampa.</p> <p><b>Valore</b></p> <p><b>Off:</b> I formati A4 e Letter non sono considerati come uno stesso formato.</p> <p><b>On:</b> I formati A4 e Letter sono considerati come uno stesso formato. Il sistema utilizzerà il formato caricato nel cassetto.</p>
<b>Fronte/retro</b>	<p>Impostare l'orientamento della rilegatura per la modalità fronte/retro.</p> <p><b>Valore:</b> 1-faccia, 2-facce (rileg lato lungo), 2-facce (rileg lato corto)</p>
<b>Copie</b>	<p>Impostare il numero di copie predefinito, da 1 a 9.999.</p> <p><b>Valore:</b> 1 - 9.999 copie</p>
<b>Orientamento</b>	<p>Impostare l'orientamento predefinito, [Verticale] oppure [Orizzontale].</p> <p><b>Valore:</b> Verticale, Orizzontale</p>
<b>Form Feed Timeout</b>	<p>Durante la ricezione dei dati da computer, il sistema potrebbe attendere qualche istante se non riceve l'indicazione che per l'ultima pagina non vi sono altri dati da stampare. Al termine dell'intervallo prestabilito, il sistema stampa automaticamente. Le opzioni disponibili sono: da 5 a 495 secondi.</p> <p><b>Valore:</b> 5 - 495 secondi (con incrementi di 5 secondi)</p>

Voce	Descrizione
<b>Azione LF</b>	Impostare l'azione di avanzamento riga quando il sistema riceve il codice LF (codice di caratteri 0AH). <b>Valore: Solo LF, LF e CR, Ignora LF</b>
<b>Azione CR</b>	Impostare l'azione di ritorno carattere quando il sistema riceve il codice CR (codice di caratteri 0DH). <b>Valore: Solo CR, LF e CR, Ignora CR</b>
<b>Nome lavoro</b>	Specificare se visualizzare il nome lavoro impostato nel driver di stampa. <b>Valore: Off, On</b>  <b>NOTA</b> Quando si seleziona [On], selezionare il nome del lavoro da visualizzare in [Nome lavoro], [N. lavoro + Nome lavoro] o [Nome lavoro + N. lavoro].
<b>Nome utente</b>	Specificare se visualizzare il nome utente impostato nel driver di stampa. <b>Valore: Off, On</b>
<b>Modo alimentaz.</b>	Quando si stampa da computer, selezionare la modalità di alimentazione carta quando sono specificati fonte e tipo di carta. <b>Valore</b> <b>Auto.: Ricercare la fonte di alimentazione carta compatibile con il formato e il tipo di carta selezionati.</b> <b>Fisso: Stampa sulla carta caricata nella fonte di alimentazione carta specificata.</b>
<b>Priorità bypass</b>	Se è presente della carta nel bypass è possibile assegnare la priorità a questa fonte di alimentazione. <b>Valore</b> <b>Off: Prevalgono le impostazioni del driver di stampa.</b> <b>Alim. Automatica: Se è stata selezionata l'opzione Auto nel driver di stampa ed è presente della carta nel bypass, la carta sarà alimentata dal bypass.</b> <b>Sempre: Se è presente della carta nel bypass, la carta sarà sempre alimentata dal bypass indipendentemente dall'opzione impostata nel driver di stampa.</b>
<b>Modif.auto.cass.</b>	In questa impostazione, selezionare l'operazione per le due seguenti operazioni: 1.Cambiare cassette quando finisce la carta durante la stampa. 2.Stampare quando il formato carta è differente dal formato carta preferito per l'alimentazione. <b>Valore: Off, On</b>  <b>NOTA</b> <ul style="list-style-type: none"> <li>• Se si seleziona [Off], quando la carta finisce nel cassetto utilizzato, il sistema richiederà di aggiungere carta al cassetto carta prioritario visualizzando il messaggio "Aggiungere carta nel cassetto X" (dove X indica il numero del cassetto) o "Aggiungere carta nel Bypass", quindi interrompe la stampa. Allo stesso modo, se il formato carta da stampare è differente dal quello nel cassetto carta prioritario, il sistema richiederà di aggiungere carta al cassetto prioritario e interromperà la stampa.</li> <li>• La stampa riprenderà aggiungendo carta nel cassetto indicato.</li> <li>• Se si desidera stampare da un cassetto differente, utilizzare l'opzione [Selezione carta] per cambiare il cassetto carta.</li> <li>• Se si seleziona questo modo [On], anche se la carta finisce, la stampa continua automaticamente se è disponibile un altro cassetto con formato e tipo di carta corrispondente.</li> </ul>

Voce	Descrizione
<b>Stampa messaggio banner</b>	Abilitare o escludere la visualizzazione della schermata di conferma prima della stampa di ogni singolo foglio durante un lavoro di stampa banner su più fogli. <b>Valore: Off, On</b>
<b>A4 largo</b>	Attivare questo parametro per aumentare il numero massimo di caratteri che si possono stampare su una linea per una pagina A4 (78 caratteri a passo 10) e per una pagina in formato Letter (80 caratteri a passo 10). Questo parametro può essere impostato solo per l'emulazione PCL 6. <b>Valore: Off, On</b>
<b>Risoluzione</b>	Impostare la risoluzione utilizzata per la stampa. <b>Valore: 600 dpi, 1200 dpi</b>  <b>NOTA</b> I parametri impostati nel driver di stampa prevalgono su quelli impostati sul pannello comandi.
<b>KIR</b>	Selezionare l'impostazione predefinita per KIR (interpolazione). <b>Valore: Off, On</b>
<b>Termine lavoro di stampa</b>	È possibile selezionare la condizione considerata come termine di un lavoro se non è stato possibile completare la stampa a causa dell'ambiente operativo in uso e altre ragioni. <b>Valore:</b> <b>EOJ (Fine lavoro):</b> Il comando riconosciuto come termine dei dati del lavoro è considerato come un lavoro fino al suo rilevamento. <b>Fine sessione di rete:</b> I dati inclusi in una sessione di rete nella connessione di rete sono considerati come un lavoro. <b>UEL (Universal Exit Language):</b> Il comando UEL incluso nel termine dei dati del lavoro è considerato come un lavoro fino al suo rilevamento.
<b>Stampa remota</b>	Abilitare o escludere la stampa remota. Quando si seleziona [ <b>Proibisci</b> ], si possono stampare i documenti archiviati nella casella documenti dal driver di stampa solo attivandone la stampa sulla periferica. In questo modo si evita che altre persone possano vedere il documento. <b>Valore: Proibisci, Autorizza</b>  <b>NOTA</b> Se si seleziona [ <b>Proibisci</b> ], la stampa e la memorizzazione con le funzioni Copia veloce e Controlla e mantieni sono disabilitate. Non è proibita la stampa dei FAX in arrivo (opzionale).
<b>Stampa diretta da web</b>	Definire se consentire la stampa diretta da Embedded Web Server RX. <b>Valore: Non consentito, Consentito</b> ➔ <b>Embedded Web Server RX</b>

## Casella documenti




Tasto [Home] > [...] > [Menu Sistema] > [Impostazioni funzione] > [Casella documenti]

Voce	Descrizione
<b>Casel.pers - Aggiungi/Modifica</b>	➔ <a href="#">Creazione di una casella personalizzata nuova (pagina 5-64)</a>
<b>Tempo autoelim. File</b>	Impostare il tempo per l'eliminazione automatica dei documenti archiviati.

Voce	Descrizione
<b>Registr. installazione rapida (Memorizz. da casella)</b>	➔ <a href="#">Registr. installazione rapida (Memorizz. da casella) (pagina 8-11)</a>
<b>Registrazione installazione rapida (Stampa casella)</b>	➔ <a href="#">Registrazione installazione rapida (Stampa casella) (pagina 8-12)</a>
<b>Registrazione installazione rapida (Invio dalla casella)</b>	➔ <a href="#">Registrazione installazione rapida (Invio dalla casella) (pagina 8-12)</a>

## Casella lavoro

Tasto [Home] > [...] > [Menu Sistema] > [Impostazioni funzione] > [Casella lavoro]

Voce	Descrizione
<b>Memoriz.Lav.diCopia Rapida</b>	<p>Per preservare lo spazio libero sul disco fisso, è possibile impostare il numero massimo di lavori memorizzati.</p> <p><b>Valore: numero compreso tra 0 e 300</b></p> <p> <b>NOTA</b></p> <p>Se è impostato 0, non sarà possibile utilizzare la funzione Copia veloce.</p>
<b>Memoriz.Ripetiz.Lav. Copia</b>	<p>Per preservare lo spazio libero sul disco fisso, è possibile impostare il numero massimo di lavori memorizzati.</p> <p><b>Valore: numero compreso tra 0 e 50</b></p> <p> <b>NOTA</b></p> <ul style="list-style-type: none"> <li>• Questa funzione non verrà visualizzata quando è attivata la funzione Protezione dati.</li> <li>• Se è impostato 0, non sarà possibile utilizzare la funzione Ripeti copia.</li> </ul>
<b>Elimina lavori memoriz.</b>	<p>Questa impostazione permette di specificare l'intervallo di tempo per l'eliminazione automatica dei documenti, ad esempio di Stampa privata, Copia veloce o Controlla e mantieni, salvati temporaneamente nella casella lavori.</p> <p><b>Valore: Off, 1 ora, 4 ore, 1 giorno, 1 settimana</b></p> <p> <b>NOTA</b></p> <p>Questa funzione si applica ai documenti salvati dopo l'impostazione della funzione. Indipendentemente dalle impostazioni definite per questa funzione, i documenti temporanei vengono comunque eliminati quando il sistema viene spento.</p>

## Casella RX memoria FAX

Tasto [Home] > [...] > [Menu Sistema] > [Impostazioni funzione] > [Casella RX memoria FAX]

Specificare se eseguire immediatamente la stampa per i documenti FAX ricevuti oppure salvarli nella Casella RX memoria FAX.

➔ **Guida alle funzioni FAX**

## Home

Tasto [Home] > [...] > [Menu Sistema] > [Impostazioni funzione] > [Home]

Configurare le impostazioni per la schermata Home.

➔ [Modifica della schermata Home \(pagina 2-17\)](#)

**Stato**


Tasto [Home] &gt; [...] &gt; [Menu Sistema] &gt; [Impostazioni funzione] &gt; [Stato]

Voce	Descrizione
<b>Impostazioni visualizzazione</b>	Definire le voci che si desidera vengano visualizzate sulle schermate di stato per i lavori di stampa, di invio e di memorizzazione.
Stampa colonna lavori 1	<b>Valore:</b> Nome lavoro, Nome utente, Stampa origin. e copie, Totale pagine stampate, Colori/Monocromatico
Stampa colonna lavori 2	<b>Valore:</b> Nome lavoro, Nome utente, Stampa origin. e copie, Totale pagine stampate, Colori/Monocromatico
Invio colonna lavori 1	<b>Valore:</b> Nome lavoro, Nome utente, Destinazione, Pagine originali, Colori/Monocromatico
Invio colonna lavori 2	<b>Valore:</b> Nome lavoro, Nome utente, Destinazione, Pagine originali, Colori/Monocromatico
Memoriz. colonna lavori 1	<b>Valore:</b> Nome lavoro, Nome utente, Pagine originali, Colori/Monocromatico
Memoriz. colonna lavori 2	<b>Valore:</b> Nome lavoro, Nome utente, Pagine originali, Colori/Monocromatico
<b>Stato lavoro/Impostazioni registri lavoro</b>	Impostare il metodo di visualizzazione di Stato/Registro.
Visualizza Stato dettagli lav.	<b>Valore:</b> Mostra tutto, Solo i miei lavori, Nascondi tutto
Visualizzare registro lavori	<b>Valore:</b> Mostra tutto, Solo i miei lavori, Nascondi tutto
Visualizza il registro FAX <sup>*1</sup>	<b>Valore:</b> Mostra tutto, Nascondi tutto
Sospendi/Riprendi tutti i lav. stampa	<b>Valore:</b> Proibisci, Autorizza

\*1 Questa opzione viene visualizzata solo quando è installato il kit FAX opzionale.

## Browser Internet

Tasto [Home] > [...] > [Menu Sistema] > [Impostazioni funzione] > [Browser Internet]


Voce	Descrizione
<b>Browser Internet</b>	Abilitare o escludere l'uso del browser Internet. <b>Valore:</b> Off, On
<b>Ambiente browser</b>	Si possono specificare le preferenze per il browser Internet, ad esempio la pagina iniziale o le modalità di visualizzazione delle pagine. <b>Valore:</b> <b>Home page:</b> (Immettere l'indirizzo della Home page). <b>Dimensioni testo:</b> Grande, Medio, Piccolo <b>Modo di visualizzazione:</b> Normale, Rendering Just-Fit, Rendering Smart-Fit <b>Cookie:</b> Accetta tutto, Rifiuta tutto, Chiedi prima di accettare  <b>NOTA</b> Questa impostazione non viene visualizzata se si seleziona [Off] in Browser Internet.
<b>Proxy</b>	➔ <a href="#">Proxy (pagina 8-60)</a>

## Pinzatura manuale

Tasto [Home] > [...] > [Menu Sistema] > [Impostazioni funzione] > [Pinzatura manuale]

### NOTA

Questa voce viene visualizzata soltanto se è installato il finisher opzionale da 4.000 fogli o il finisher pinzatura da 100 fogli.

Voce	Descrizione
<b>Pinzatura manuale</b>	Abilitare o escludere la Pinzatura manuale. <b>Valore:</b> Off, On  <b>NOTA</b> Se si seleziona [On], impostare l'intervallo di tempo trascorso il quale il modo pinzatura manuale viene automaticamente annullato. Si può scegliere un valore compreso tra 5 e 60 secondi (con incrementi di 5 secondi).
<b>Posizione di pinzatura</b>	Impostare la posizione punti predefinita. <b>Valore:</b> A4, Letter

## Servizi remoti

Tasto [Home] > [...] > [Menu Sistema] > [Impostazioni funzione] > [Servizi remoti]

Quando si verifica un problema sul sistema, il servizio di assistenza può spiegare la procedura operativa e il metodo di soluzione del problema tramite internet accedendo alla schermata del pannello di controllo del prodotto in funzione.

### NOTA

Per utilizzare le impostazioni servizi remoti, è necessario sottoscrivere un contratto con la nostra società. Contattare l'ufficio vendite o un rivenditore autorizzato per i dettagli.

**Tabella emissioni CO2**

Tasto [Home] &gt; [...] &gt; [Menu Sistema] &gt; [Impostazioni funzione] &gt; [Tabella emissioni CO2]

Voce	Descrizione
<b>Tabella emissioni CO2</b>	Configurare le impostazioni della tabella emissioni CO2.
<b>Visualizzazione predefinita</b>	Selezionare il tipo di grafico visualizzato per primo quando si verifica la tabella. <b>Valore: Emissioni CO2, Consumo energetico</b>
<b>Unità visualizzazione predefinita</b>	Configurare le unità di base del grafico. <b>Valore: Mensile, Anno</b>
<b>Fattore emissioni di CO2</b>	Immettere il coefficiente emissioni CO2 rilasciato dal proprio fornitore di energia elettrica. <b>Valore: 0 - 9999 (Le unità sono g-CO2/kWh. Moltiplicare per 1.000 per Kg-CO2/kWh.)</b>
<b>Ripristino dati</b>	Ripristinare le informazioni visualizzate nella tabella emissioni CO2. Fare clic su [OK] nella schermata di conferma.



## Impostazioni rete

Configura le impostazioni di rete.

### Nome host

Tasto [Home] > [...] > [Menu Sistema] > [Impostazioni rete] > "Impostazioni rete" [Nome host]

Voce	Descrizione
<b>Nome host</b>	Controllare il nome host del sistema. Si può modificare il nome host in Embedded Web Server RX. <a href="#">► Modifica delle informazioni dispositivo (pagina 2-65)</a>

### Proxy

Tasto [Home] > [...] > [Menu Sistema] > [Impostazioni rete] > "Impostazioni rete" [Proxy]

Voce	Descrizione
<b>Proxy</b>	Definire il proxy da utilizzare per collegarsi a Internet da un'applicazione. <b>Valore:</b> Off, Usa server Proxy differente, Usa lo stesso server proxy per tutti i protocolli
<b>Server proxy (HTTP)</b>	Impostare un server proxy (HTTP). <b>Valore:</b> (Specificare l'indirizzo proxy e il numero della porta).
<b>Server proxy (HTTPS)</b>	Impostare un server proxy (HTTPS). Questa configurazione è disponibile quando "Proxy" è impostato su [Usa server Proxy differente]. <b>Valore:</b> (Specificare l'indirizzo proxy e il numero della porta).
<b>Non usare il proxy per questi domini</b>	Impostare dei domini che non utilizzano proxy. <b>Valore:</b> (Immettere il nome dominio).

### Impostazioni Wi-Fi Direct

Tasto [Home] > [...] > [Menu Sistema] > [Impostazioni rete] > "Impostazioni rete" [Impostazioni Wi-Fi Direct]


Configurazione di Wi-Fi Direct





#### **NOTA**

Questa funzione viene visualizzata quando è installato il Kit d'interfaccia di rete wireless.

Il Kit d'interfaccia di rete wireless è opzionale per alcuni modelli. Per i dettagli, rivolgersi al rivenditore, al rappresentante o al centro di assistenza.

► [IB-37/IB-38 "Kit d'interfaccia di rete wireless" \(pagina 11-6\)](#)

Voce	Descrizione
<b>Wi-Fi Direct</b>	Abilitare o disabilitare l'uso di Wi-Fi Direct <b>Valore:</b> Off, On
<b>Nome dispositivo</b>	Specificare il nome dispositivo.  <b>NOTA</b> <ul style="list-style-type: none"> <li>• Si possono inserire fino a 32 caratteri.</li> <li>• Questa funzione è visualizzata solo quando l'opzione [Wi-Fi Direct] è impostata su [On],</li> </ul>

Voce	Descrizione
<b>Indirizzo IP</b>	<p>Controllare l'indirizzo IP del sistema.</p> <p>➔ <a href="#">TCP/IP (pagina 8-65)</a></p> <p> <b>NOTA</b></p> <p>Questa funzione è visualizzata solo quando l'opzione <b>[Wi-Fi Direct]</b> è impostata su <b>[On]</b>.</p>
<b>Disconnessione automatica</b>	<p>Disconnettere automaticamente i dispositivi collegati tramite Wi-Fi Direct.</p> <p><b>Valore: Off, On</b></p> <p> <b>NOTA</b></p> <ul style="list-style-type: none"> <li>• Se si seleziona <b>[ON]</b>, è possibile definire il tempo di attesa per la disconnessione automatica.</li> <li>• Questa funzione è visualizzata solo quando l'opzione <b>[Wi-Fi Direct]</b> è impostata su <b>[On]</b>.</li> </ul>
<b>Gruppo ancora presente</b>	<p>Specificare se la connessione Wi-Fi Direct è impostata come Gruppo ancora presente (le informazioni sulla connessione sono mantenute anche se il sistema si spegne).</p> <p><b>Valore: Off, On</b></p> <p> <b>NOTA</b></p> <p>Questa funzione è visualizzata solo quando l'opzione <b>[Wi-Fi Direct]</b> è impostata su <b>[On]</b>.</p>
<b>Password</b>	<p>Definire se generare la password Wi-Fi Direct automaticamente o se crearla manualmente. Quando si seleziona <b>[Off]</b>, l'impostazione Gruppo ancora presente diventa disponibile.</p> <p><b>Valore: Off, On</b></p> <p> <b>NOTA</b></p> <p>Se si seleziona <b>[On]</b>, impostare una password (8 o più caratteri).</p>
<b>Banda di frequenze</b>	<p>Impostare la banda di frequenze da utilizzare.</p> <p><b>Valore: 2,4 Ghz, 5 GHz</b></p>

## Impostazioni Wi-Fi

Tasto **[Home]** > [...] > **[Menu Sistema]** > **[Impostazioni rete]** > "Impostazioni rete" **[Impostazioni Wi-Fi]**

Configurazione di Wi-Fi.

### **NOTA**

Questa funzione viene visualizzata quando è installato il Kit d'interfaccia di rete wireless.



Il Kit d'interfaccia di rete wireless è opzionale per alcuni modelli. Per i dettagli, rivolgersi al rivenditore, al rappresentante o al centro di assistenza.

➔ [IB-37/IB-38 "Kit d'interfaccia di rete wireless" \(pagina 11-6\)](#)





## Wi-Fi

Voce	Descrizione
<b>Wi-Fi</b>	<p>Abilitare o disabilitare l'uso di Wi-Fi.</p> <p><b>Valore: Off, On</b></p>

## Impostazione






Voce	Descrizione
<b>Rete disponibile</b>	Visualizza gli Access Point cui il sistema può collegarsi.
Indice	Definire il key index dell'access point. <b>Valore: 0 - 3</b>
<b>Configurazione mediante Pulsante</b>	Se l'Access Point supporta il metodo Pulsante, si possono configurare le impostazioni wireless utilizzando la configurazione mediante pulsante. Con questo metodo si effettua la connessione premendo il pulsante sull'Access Point.  <b>NOTA</b> Il metodo Pulsante supporta solo la configurazione WPS.
<b>Metodo cod. PIN(Disposit.)</b>	Si effettua la connessione utilizzando il codice pin del dispositivo. Immettere il codice PIN sull'Access Point. Il codice PIN viene generato automaticamente.
<b>Installaz.Pers.</b>	Si possono modificare le impostazioni dettagliate della LAN wireless.
Nome rete (SSID)	Impostare l'identificativo SSID (Service Set Identifier) della LAN wireless alla quale si connette la periferica.  <b>NOTA</b> Si possono inserire fino a 32 caratteri.
<b>Autenticazione rete</b>	Selezionare il tipo di autenticazione rete. <b>Valore: Open, WPA2/WPA-PSK, WPA2-PSK, WPA2/WPA-EAP, WPA2-EAP, WPA3-SAE/WPA2-PSK, WPA3-SAE, WPA3/WPA2-EAP, WPA3-EAP</b>
<b>Crittografia</b>	Selezionare il metodo di crittografia. I valori di impostazione dipendono dall'impostazione configurata per Autenticazione rete. <b>Valore:</b> <b>WPA2/WPA-PSK</b> <b>AES, Auto, Chiave precondiv</b> (fino a 64 caratteri) <b>WPA2-PSK</b> <b>Chiave precondiv</b> (fino a 64 caratteri) <b>WPA2/WPA-EAP</b> <b>AES, Auto</b> <b>WPA2-EAP</b>  <b>WPA3-SAE/WPA2-PSK</b> <b>Chiave precondiv</b> <b>WPA3-SAE</b> <b>Chiave precondiv</b> <b>WPA3/WPA2-EAP</b>  <b>–</b> <b>WPA3-EAP</b>  <b>–</b>

## TCP/IP

Voce	Descrizione
<b>TCP/IP</b>	Specificare se utilizzare il protocollo TCP/IP. <b>Valore:</b> Off, On
<b>Impostazioni IPv4</b>	Configurare il protocollo TCP/IP (IPv4) per collegarsi alla rete. Questa impostazione è disponibile quando <b>[TCP/IP]</b> è impostato su <b>[On]</b> .
<b>DHCP</b>	Specificare se utilizzare il server DHCP (IPv4). <b>Valore:</b> Off, On
<b>Auto-IP</b>	Specificare se utilizzare Auto-IP. <b>Valore:</b> Off, On
<b>Indirizzo IP</b>	Impostare l'indirizzo IP. <b>Valore:</b> ###.###.###.###  <b>NOTA</b> Quando DHCP è impostato su <b>[On]</b> , non è possibile immettere il valore.
<b>Subnet Mask</b>	Impostare la subnet mask IP. <b>Valore:</b> ###.###.###.###  <b>NOTA</b> Quando DHCP è impostato su <b>[On]</b> , non è possibile immettere il valore.
<b>Gateway default</b>	Impostare l'indirizzo di gateway IP. <b>Valore:</b> ###.###.###.###  <b>NOTA</b> Quando DHCP è impostato su <b>[On]</b> , non è possibile immettere il valore.
<b>Indirizzo Server DNS</b>	Impostare l'indirizzo IP del server DNS (Domain Name System). <b>Valore:</b> Usa server DNS da DHCP, Usa il seguente server DNS  <b>NOTA</b> Quando si seleziona <b>[Usa il seguente server DNS]</b> , si possono immettere informazioni sul server DNS statico nei campi Primario e Secondario.
<b>DNS over TLS</b>	Stabilire se collegarsi a un server DNS durante la comunicazione protetta da TLS. <b>Valore:</b> Off, On, Auto

 **IMPORTANTE**

- Per impostare Auto-IP, immettere "0.0.0.0" in [Indirizzo IP].
- Dopo aver modificato le impostazioni, riavviare la rete oppure spegnere e riaccendere il sistema.

Voce	Descrizione
<b>Impostazioni IPv6</b>	Configurare il protocollo TCP/IP (IPv6) per collegarsi alla rete Windows. Questa impostazione è disponibile quando [TCP/IP] è impostato su [On].
<b>IPv6</b>	<p>Specificare se utilizzare IPv6.</p> <p><b>Valore:</b> Off, On</p> <p> <b>NOTA</b></p> <p>Selezionando [On] l'indirizzo IP viene visualizzato in [Ind IP (Link Local)] dopo il riavvio della rete.</p>
<b>Impostazioni manuali</b>	<p>Immettere manualmente l'indirizzo IP, la lunghezza del prefisso e l'indirizzo gateway di TCP/IP (IPv6).</p> <p><b>Valore</b></p> <p><b>Indirizzo IP (manuale):</b> l'indirizzo da 128 bit è composto da otto gruppi contenenti ognuno quattro numeri esadecimali. I gruppi sono separati da due punti (:).</p> <p><b>Lungh. Prefisso:</b> 0 - 128</p> <p><b>Gateway default:</b> l'indirizzo da 128 bit è composto da otto gruppi contenenti ognuno quattro numeri esadecimali. I gruppi sono separati da due punti (:).</p> <p> <b>NOTA</b></p> <p>Questa funzione è abilitata solo quando [IPv6] è impostato su [On]. Per immettere "Gateway predefinito", impostare [RA (Stateless)] su [Off].</p>
<b>RA (Stateless)</b>	<p><b>Specificare se utilizzare RA (Stateless).</b></p> <p><b>Valore:</b> Off, On</p> <p> <b>NOTA</b></p> <p>Questa funzione è abilitata solo quando [IPv6] è impostato su [On]. Selezionando [On] viene visualizzato l'Indirizzo IP in [Indirizzo IP (Stateless)] dopo il riavvio della rete.</p>
<b>DHCP</b>	<p>Specificare se utilizzare il server DHCP (IPv6).</p> <p><b>Valore:</b> Off, On</p> <p> <b>NOTA</b></p> <p>Questa funzione è abilitata solo quando [IPv6] è impostato su [On]. Selezionando [On] viene visualizzato l'Indirizzo IP in [Indirizzo IP (Stateful)] dopo il riavvio della rete.</p>
<b>Indirizzo Server DNS</b>	<p>Impostare l'indirizzo IP del server DNS (Domain Name System).</p> <p><b>Valore:</b> Usa server DNS da DHCP, Usa il seguente server DNS</p> <p> <b>NOTA</b></p> <p>Quando si seleziona [Usa il seguente server DNS], si possono immettere informazioni sul server DNS statico nei campi Primario e Secondario.</p>
<b>DNS over TLS</b>	<p>Stabilire se collegarsi a un server DNS durante la comunicazione protetta da TLS.</p> <p><b>Valore:</b> Off, On, Auto</p>

 **IMPORTANTE**






Dopo aver modificato le impostazioni, riavviare la rete oppure spegnere e riaccendere il sistema.

## Impostazioni di rete cablata

Tasto [Home] > [...] > [Menu Sistema] > [Impostazioni rete] > "Impostazioni rete" [Impostazioni di rete cablata]







Configurare le impostazioni di rete cablata.

### TCP/IP

Voce	Descrizione
<b>TCP/IP</b>	Specificare se utilizzare il protocollo TCP/IP. <b>Valore: Off, On</b>
<b>Impostazioni IPv4</b>	Configurare il protocollo TCP/IP (IPv4) per collegarsi alla rete. Questa impostazione è disponibile quando [TCP/IP] è impostato su [On].
<b>DHCP</b>	Specificare se utilizzare il server DHCP (IPv4). <b>Valore: Off, On</b>
<b>Auto-IP</b>	Specificare se utilizzare Auto-IP. <b>Valore: Off, On</b>
<b>Indirizzo IP</b>	Impostare l'indirizzo IP. <b>Valore: ###.###.###.###</b>  <b>NOTA</b> Quando DHCP è impostato su [On], non è possibile immettere il valore.
<b>Subnet Mask</b>	Impostare la subnet mask IP. <b>Valore: ###.###.###.###</b>  <b>NOTA</b> Quando DHCP è impostato su [On], non è possibile immettere il valore.
<b>Gateway default</b>	Impostare l'indirizzo di gateway IP. <b>Valore: ###.###.###.###</b>  <b>NOTA</b> Quando DHCP è impostato su [On], non è possibile immettere il valore.
<b>Nome dominio</b>	Immettere il nome dominio.  <b>NOTA</b> Quando DHCP è impostato su [On], non è possibile immettere il valore.
<b>Indirizzo Server DNS</b>	Impostare l'indirizzo IP del server DNS (Domain Name System). <b>Valore: Usa server DNS da DHCP, Usa il seguente server DNS</b>  <b>NOTA</b> Quando si seleziona [Usa il seguente server DNS], si possono immettere informazioni sul server DNS statico nei campi Primario e Secondario.
<b>DNS over TLS</b>	Stabilire se collegarsi a un server DNS durante la comunicazione protetta da TLS. <b>Valore: Off, On, Auto</b>

#### **IMPORTANTE**

- Per impostare Auto-IP, immettere "0.0.0.0" in [Indirizzo IP].
- Dopo aver modificato le impostazioni, riavviare la rete oppure spegnere e riaccendere il sistema.

Voce	Descrizione
<b>Impostazioni IPv6</b>	Configurare il protocollo TCP/IP (IPv6) per collegarsi alla rete Windows. Questa impostazione è disponibile quando <b>[TCP/IP]</b> è impostato su <b>[On]</b> .
<b>IPv6</b>	<p>Specificare se utilizzare IPv6.</p> <p><b>Valore:</b> Off, On</p> <p> <b>NOTA</b></p> <p>Selezionando <b>[On]</b> l'indirizzo IP viene visualizzato in <b>[Ind IP (Link Local)]</b> dopo il riavvio della rete.</p>
<b>Impostazioni manuali</b>	<p>Immettere manualmente l'indirizzo IP, la lunghezza del prefisso e l'indirizzo gateway di TCP/IP (IPv6).</p> <p><b>Valore</b></p> <p><b>Indirizzo IP (manuale):</b> l'indirizzo da 128 bit è composto da otto gruppi contenenti ognuno quattro numeri esadecimali. I gruppi sono separati da due punti (:).</p> <p><b>Lungh. Prefisso:</b> 0 - 128</p> <p><b>Gateway default:</b> l'indirizzo da 128 bit è composto da otto gruppi contenenti ognuno quattro numeri esadecimali. I gruppi sono separati da due punti (:).</p> <p> <b>NOTA</b></p> <p>Questa funzione è abilitata solo quando <b>[IPv6]</b> è impostato su <b>[On]</b>. Per immettere "Gateway predefinito", impostare <b>[RA (Stateless)]</b> su <b>[Off]</b>.</p>
<b>RA (Stateless)</b>	<p><b>Specificare se utilizzare RA (Stateless).</b></p> <p><b>Valore:</b> Off, On</p> <p> <b>NOTA</b></p> <p>Questa funzione è abilitata solo quando <b>[IPv6]</b> è impostato su <b>[On]</b>. Selezionando <b>[On]</b> viene visualizzato l'Indirizzo IP in <b>[Indir. IP da 1 a 5 (Stateless)]</b> dopo il riavvio della rete.</p>
<b>DHCP</b>	<p>Specificare se utilizzare il server DHCP (IPv6).</p> <p><b>Valore:</b> Off, On</p> <p> <b>NOTA</b></p> <p>Questa funzione è abilitata solo quando <b>[IPv6]</b> è impostato su <b>[On]</b>. Selezionando <b>[On]</b> viene visualizzato l'Indirizzo IP in <b>[Indirizzo IP (Stateful)]</b> dopo il riavvio della rete.</p>
<b>Nome dominio</b>	<p>Immettere il nome dominio.</p> <p> <b>NOTA</b></p> <p>Quando DHCP è impostato su <b>[On]</b>, non è possibile immettere il valore.</p>
<b>Indirizzo Server DNS</b>	<p>Impostare l'indirizzo IP del server DNS (Domain Name System).</p> <p><b>Valore:</b> Usa server DNS da DHCP, Usa il seguente server DNS</p> <p> <b>NOTA</b></p> <p>Quando si seleziona <b>[Usa il seguente server DNS]</b>, si possono immettere informazioni sul server DNS statico nei campi Primario e Secondario.</p>
<b>DNS over TLS</b>	<p>Stabilire se collegarsi a un server DNS durante la comunicazione protetta da TLS.</p> <p><b>Valore:</b> Off, On, Auto</p>

**✔ IMPORTANTE**

Dopo aver modificato le impostazioni, riavviare la rete oppure spegnere e riaccendere il sistema.

Altro

Voce	Descrizione
Interfaccia LAN	Definire le impostazioni dell'interfaccia LAN da utilizzare. <b>Valore:</b> Auto, 10BASE-T Half, 10BASE-T Full, 100BASE-TX Half, 100BASE-TX Full, 1000BASE-T


**✔ IMPORTANTE**

Dopo aver modificato le impostazioni, riavviare la rete oppure spegnere e riaccendere il sistema.




**Impostazioni protocollo**



Tasto [Home] > [...] > [Menu Sistema] > [Impostazioni rete] > "Impostazioni rete" [Impostazioni protocollo]



Configurare le impostazioni del protocollo.


Voce	Descrizione
SMTP (invio e-mail)	➔ <a href="#">Impostazioni E-mail (pagina 8-46)</a>
POP3 (ricezione e-mail)	➔ <a href="#">POP3 (pagina 8-46)</a>
FTP Client (trasmissione)	➔ <a href="#">Impostazioni FTP (pagina 8-46)</a>
FTP Server (ricezione)	Impostazioni protocollo Specificare se abilitare la ricezione dei documenti tramite FTP.* <sup>1</sup> <b>Valore:</b> Off, On
	Rete disponibile Definire se abilitare questa funzione per ogni rete Wi-Fi Direct, Wi-Fi e cablata. <b>Valore:</b> Disabilita, Abilita
SMB Client (trasmissione)	➔ <a href="#">Impostazioni SMB (pagina 8-46)</a>
NetBEUI	Impostazioni protocollo Specificare se si desidera abilitare la ricezione dei documenti utilizzando NetBEUI.* <sup>1</sup> <b>Valore:</b> Off, On
	Rete disponibile Definire se abilitare questa funzione per ogni rete Wi-Fi Direct, Wi-Fi e cablata. <b>Valore:</b> Disabilita, Abilita
Scansione WSD	➔ <a href="#">Scansione WSD (pagina 8-47)</a>
Stampa WSD	➔ <a href="#">Stampa WSD (pagina 8-47)</a>
i-FAX	Abilitare o disabilitare l'uso di i-FAX. <b>Valore:</b> Off, On   <b>NOTA</b> Questa funzione viene visualizzata quando è attivato il modulo Internet FAX opzionale.



Voce		Descrizione
ThinPrint	Impostazioni protocollo	<p>Specificare se utilizzare ThinPrint. Per utilizzare Thin Print, impostare il protocollo su <b>[On]</b>. Il numero porta predefinito è 4000.<sup>*1*2</sup></p> <p><b>Valore: Off, On</b></p> <p> <b>NOTA</b></p> <p>Questa funzione viene visualizzata quando è attivata l'opzione ThinPrint Option.</p>
	Thin Print over SSL	<p>Per utilizzare Thin Print over SSL, impostare <b>[Thin Print Over SSL]</b> e <b>[SSL]</b> su <b>[On]</b>.</p> <p><b>Valore: Off, On</b></p> <p> <b>NOTA</b></p> <p>Se si seleziona <b>[On]</b>, occorre anche installare un certificato per SSL. Il certificato predefinito è l'autocertificazione del sistema.</p> <p>➔ <b>Embedded Web Server RX User Guide</b></p>
	Rete disponibile	<p>Definire se abilitare questa funzione per ogni rete Wi-Fi Direct, Wi-Fi e cablata.</p> <p><b>Valore: Disabilita, Abilita</b></p>
LPD	Impostazioni protocollo	<p>Specificare se si desidera abilitare la ricezione dei documenti utilizzando LPD.<sup>*1</sup></p> <p><b>Valore: Off, On</b></p>
	Rete disponibile	<p>Definire se abilitare questa funzione per ogni rete Wi-Fi Direct, Wi-Fi e cablata.</p> <p><b>Valore: Disabilita, Abilita</b></p>
Raw	Impostazioni protocollo	<p>Specificare se si desidera abilitare la ricezione dei documenti utilizzando la Porta Raw.<sup>*1</sup></p> <p><b>Valore: Off, On</b></p>
	Rete disponibile	<p>Definire se abilitare questa funzione per ogni rete Wi-Fi Direct, Wi-Fi e cablata.</p> <p><b>Valore: Disabilita, Abilita</b></p>
IPP	Impostazioni protocollo	<p>Specificare se si desidera abilitare la ricezione dei documenti utilizzando IPP. Per utilizzare il protocollo IPP, impostare <b>[IPP]</b> su <b>[On]</b> e <b>[SSL]</b> su <b>[Off]</b>. Inoltre, selezionare <b>[IPP o IPP su SSL]</b> in Sicurezza IPP nel menu Impostazioni di protezione di Embedded Web Server RX. Il numero porta predefinito è 631.<sup>*1</sup></p> <p><b>Valore: Off, On, 1 – 32767 (Numero porta)</b></p>
	Rete disponibile	<p>Definire se abilitare questa funzione per ogni rete Wi-Fi Direct, Wi-Fi e cablata.</p> <p><b>Valore: Disabilita, Abilita</b></p>
IPP su SSL	Impostazioni protocollo	<p>Per utilizzare il protocollo IPP, impostare <b>[IPP]</b> e <b>[SSL]</b> su <b>[On]</b>. Il numero porta predefinito è 443<sup>*1*2</sup></p> <p><b>Valore: Off, On, 1 – 32767 (Numero porta)</b></p> <p> <b>NOTA</b></p> <p>Se si seleziona <b>[On]</b>, è necessario installare anche un certificato per SSL. Il certificato predefinito è l'autocertificazione del sistema.</p> <p>➔ <b>Embedded Web Server RX User Guide</b></p>
	Rete disponibile	<p>Definire se abilitare questa funzione per ogni rete Wi-Fi Direct, Wi-Fi e cablata.</p> <p><b>Valore: Disabilita, Abilita</b></p>

Voce		Descrizione
HTTP	Impostazioni protocollo	Specificare se abilitare la comunicazione utilizzando HTTP.* <sup>1</sup> <b>Valore: Off, On</b>
	Rete disponibile	Definire se abilitare questa funzione per ogni rete Wi-Fi Direct, Wi-Fi e cablata. <b>Valore: Disabilita, Abilita</b>
HTTPS	Impostazioni protocollo	Specificare se abilitare la comunicazione utilizzando HTTPS.* <sup>1*2</sup> <b>Valore: Off, On</b>
	Rete disponibile	Definire se abilitare questa funzione per ogni rete Wi-Fi Direct, Wi-Fi e cablata. <b>Valore: Disabilita, Abilita</b>
LDAP		Abilitare o disabilitare l'uso di LDAP. <b>Valore: Off, On</b>
SNMPv1/v2c	Impostazioni protocollo	Specificare se abilitare la comunicazione utilizzando SNMP.* <sup>1</sup> <b>Valore: Off, On</b>
	Rete disponibile	Definire se abilitare questa funzione per ogni rete Wi-Fi Direct, Wi-Fi e cablata. <b>Valore: Disabilita, Abilita</b>
SNMPv3	Impostazioni protocollo	Specificare se abilitare la comunicazione utilizzando SNMPv3.* <sup>1</sup> <b>Valore: Off, On</b>
	Rete disponibile	Definire se abilitare questa funzione per ogni rete Wi-Fi Direct, Wi-Fi e cablata. <b>Valore: Disabilita, Abilita</b>
Enhanced WSD	Impostazioni protocollo	Abilitare o escludere l'uso dei nostri servizi web proprietari.* <sup>1</sup> <b>Valore: Off, On</b>   <b>NOTA</b> Selezionando [Off] si disabilita la funzionalità dei driver WIA, TWAIN e FAX di rete.
	Rete disponibile	Definire se abilitare questa funzione per ogni rete Wi-Fi Direct, Wi-Fi e cablata. <b>Valore: Disabilita, Abilita</b>
Enhanced WSD over SSL	Impostazioni protocollo	Abilitare o escludere l'uso dei nostri servizi web proprietari over SSL.* <sup>1*2</sup> <b>Valore: Off, On</b>   <b>NOTA</b> Selezionando [Off] si disabilita la funzionalità dei driver WIA, TWAIN e FAX di rete.
	Rete disponibile	Definire se abilitare questa funzione per ogni rete Wi-Fi Direct, Wi-Fi e cablata. <b>Valore: Disabilita, Abilita</b>
eSCL	Impostazioni protocollo	Specificare se si desidera abilitare la ricezione dei documenti acquisiti utilizzando eSCL.* <sup>1</sup> <b>Valore: Off, On</b>
	Rete disponibile	Definire se abilitare questa funzione per ogni rete Wi-Fi Direct, Wi-Fi e cablata. <b>Valore: Disabilita, Abilita</b>

Voce		Descrizione
eSCL over SSL	Impostazioni protocollo	Specificare se si desidera abilitare la ricezione dei documenti acquisiti utilizzando eSCL over SSL. <sup>*1*2</sup> <b>Valore: Off, On</b>
	Rete disponibile	Definire se abilitare questa funzione per ogni rete Wi-Fi Direct, Wi-Fi e cablata. <b>Valore: Disabilita, Abilita</b>
VNC (RFB)	Impostazioni protocollo	Questa funzione è impostata quando si attiva un VNC Viewer (es. RealVNC) per utilizzare l'operazione remota. <sup>*1</sup> Il numero porta predefinito è 9062. <b>Valore: Off, On, 1 – 32767 (Numero porta)</b>
	Rete disponibile	Definire se abilitare questa funzione per ogni rete Wi-Fi Direct, Wi-Fi e cablata. <b>Valore: Disabilita, Abilita</b>
VNC (RFB) over SSL	Impostazioni protocollo	Questa funzione è impostata quando si attiva un VNC Viewer (es. RealVNC) per utilizzare l'operazione remota protetta da SSL. <sup>*1*2</sup> Il numero porta predefinito è 9063. <b>Valore: Off, On, 1 – 32767 (Numero porta)</b>   <b>NOTA</b> Se si seleziona [On], occorre anche installare un certificato per SSL. Il certificato predefinito è l'autocertificazione del sistema. <b>➔ Embedded Web Server RX User Guide</b>
	Rete disponibile	Definire se abilitare questa funzione per ogni rete Wi-Fi Direct, Wi-Fi e cablata. <b>Valore: Disabilita, Abilita</b>
Enhanced VNC over SSL	Impostazioni protocollo	Questa funzione è impostata quando si avvia Embedded Web Server RX per utilizzare l'operazione remota protetta da SSL. <sup>*1*2</sup> Il numero porta predefinito è 9061. <b>Valore: Off, On, 1 – 32767 (Numero porta)</b>   <b>NOTA</b> <ul style="list-style-type: none"> <li>L'impostazione predefinita è [On].</li> <li>Se si seleziona [On], occorre anche installare un certificato per SSL. Il certificato predefinito è l'autocertificazione del sistema.</li> </ul> <b>➔ Embedded Web Server RX User Guide</b>
	Rete disponibile	Definire se abilitare questa funzione per ogni rete Wi-Fi Direct, Wi-Fi e cablata. <b>Valore: Disabilita, Abilita</b>
REST	Impostazioni protocollo	Specificare se abilitare la comunicazione utilizzando REST. <sup>*1</sup> <b>Valore: Off, On, 1 – 32767 (Numero porta)</b>
	Rete disponibile	Definire se abilitare questa funzione per ogni rete Wi-Fi Direct, Wi-Fi e cablata. <b>Valore: Disabilita, Abilita</b>

Voce		Descrizione
REST over SSL	Impostazioni protocollo	Specificare se abilitare la comunicazione utilizzando REST over SSL. *1*2 <b>Valore: Off, On, 1 – 32767 (Numero porta)</b>  <b>NOTA</b> Se si seleziona [On], è necessario installare anche un certificato per SSL. Il certificato predefinito è l'autocertificazione del sistema. ➔ <b>Embedded Web Server RX User Guide</b>
	Rete disponibile	Definire se abilitare questa funzione per ogni rete Wi-Fi Direct, Wi-Fi e cablata. <b>Valore: Disabilita, Abilita</b>
Impostazioni RESTful API		Specificare se abilitare la comunicazione utilizzando RESTful API. Per utilizzare RESTful API, impostare [Impostazioni protocollo] a [REST] o [REST over SSL] a [On]. <b>Valore: API per Servizi remoti, API per Servizi avanzati</b>

\*1 L'impostazione verrà applicata dopo il riavvio del dispositivo o della rete.

\*2 Impostare "SSL" su [On] in Impostazioni protezione.


➔ [SSL \(pagina 8-93\)](#)

### **IMPORTANTE**

A seconda del protocollo, per alcuni modelli bisogna riavviare la rete o spegnere e riaccendere il sistema dopo aver eseguito la modifica delle impostazioni.

## Ping

Tasto [Home] > [...] > [Menu Sistema] > [Impostazioni rete] > "Impostazioni rete" [Ping]

Voce	Descrizione
Ping	Immettere il nome host o l'indirizzo IP della destinazione e controllare che la comunicazione con la destinazione sia possibile.  <b>NOTA</b> Questa opzione non è disponibile se [Rete primaria (Client)] è impostato su [Altro]. ➔ <a href="#">Rete primaria (Client) (pagina 8-77)</a>
Timeout ping	➔ <a href="#">Timeout ping (pagina 8-10)</a>

## Bonjour

Tasto [Home] > [...] > [Menu Sistema] > [Impostazioni rete] > "Impostazioni rete" [Bonjour]

Voce	Descrizione
Bonjour	Impostazioni protocollo Specificare se utilizzare Bonjour. <b>Valore: Off, On</b>
	Rete disponibile Definire se abilitare questa funzione per ogni rete Wi-Fi Direct, Wi-Fi e cablata. <b>Valore: Disabilita, Abilita</b>

## Filtro IP (IPv4)

Tasto [Home] &gt; [...] &gt; [Menu Sistema] &gt; [Impostazioni rete] &gt; "Impostazioni rete" [Filtro IP (IPv4)]

Voce	Descrizione
<b>Filtro IP (IPv4)</b>	<p>Configurare i filtri IP. I filtri IP limitano l'accesso al sistema in base a indirizzi IP e protocolli. Specificare gli indirizzi IP o gli indirizzi di rete degli host per i quali l'accesso è garantito da Embedded Web Server RX. Se non ci sono elementi specificati in questa pagina, è consentito l'accesso da tutti gli host.</p> <p><b>Valore:</b> Off, On</p> <p>➔ <a href="#">Embedded Web Server RX User Guide</a></p>

## Filtro IP (IPv6)

Tasto [Home] &gt; [...] &gt; [Menu Sistema] &gt; [Impostazioni rete] &gt; "Impostazioni rete" [Filtro IP (IPv6)]

Voce	Descrizione
<b>Filtro IP (IPv6)</b>	<p>Configurare i filtri IP. I filtri IP limitano l'accesso al sistema in base a indirizzi IP e protocolli. Specificare gli indirizzi IP o gli indirizzi di rete degli host per i quali l'accesso è garantito da Embedded Web Server RX. Se non ci sono elementi specificati in questa pagina, è consentito l'accesso da tutti gli host.</p> <p><b>Valore:</b> Off, On</p> <p>➔ <a href="#">Embedded Web Server RX User Guide</a></p>

## IPSec

Tasto [Home] &gt; [...] &gt; [Menu Sistema] &gt; [Impostazioni rete] &gt; "Impostazioni rete" [IPSec]

Voce	Descrizione
<b>IPSec</b>	<p>Specificare se utilizzare IPSec.</p> <p><b>Valore:</b> Off, On</p>

## Riavviare la rete

Tasto [Home] &gt; [...] &gt; [Menu Sistema] &gt; [Impostazioni rete] &gt; "Impostazioni rete" [Riavviare la rete]

Voce	Descrizione
<b>Riavviare la rete</b>	Riavvia la rete.

## Rete opzionale

Tasto [Home] > [...] > [Menu Sistema] > [Impostazioni rete] > "Rete opzionale"

Configurare le impostazioni del Kit d'interfaccia di rete opzionale.



### NOTA

Questo menu viene visualizzato quando è installato il Kit d'interfaccia di rete o il Kit d'interfaccia di rete wireless opzionale.

### Nome host

Voce	Descrizione
<b>Nome host</b>	Controllare il nome host del sistema. Si può modificare il nome host in Embedded Web Server RX. <a href="#">➔ Modifica delle informazioni dispositivo (pagina 2-65)</a>

### Rete wireless




Configurare le impostazioni per il Kit d'interfaccia di rete wireless opzionale.



### NOTA


Questa funzione viene visualizzata quando è installato il Kit d'interfaccia di rete wireless.

Voce		Descrizione
<b>Stato connessione</b>		È possibile verificare lo stato delle funzioni LAN wireless.
<b>Impostazione</b>	<b>Rete disponibile</b>	Selezionare i punti di accesso cui il sistema può collegarsi. Immettere la chiave precondivisa e avviare una connessione.
	<b>Configurazione mediante Pulsante</b>	Se l'Access Point supporta il metodo Pulsante, si possono configurare le impostazioni wireless utilizzando la configurazione mediante pulsante. Con questo metodo si effettua la connessione premendo il pulsante sull'Access Point. <b>NOTA</b> Il metodo Pulsante supporta solo la configurazione WPS.
	<b>Metodo cod. PIN(Disposit.)</b>	Si effettua la connessione utilizzando il codice pin del dispositivo. Immettere il codice PIN sull'Access Point. Il codice PIN viene generato automaticamente.
	<b>Metodo cod.PIN(Terminale)</b>	Si effettua la connessione utilizzando il codice PIN dell'Access Point. Immettere il codice PIN dell'Access Point.


Voce		Descrizione
Impostazione	Installaz.Pers.	Si possono modificare le impostazioni dettagliate della LAN wireless.
	Nome rete (SSID)	Impostare l'identificativo SSID (Service Set Identifier) della LAN wireless alla quale si connette la periferica.  <b>NOTA</b> Si possono inserire fino a 32 caratteri.
	Modo di connessione	Impostare il modo di connessione. <b>Valore: Ad Hoc, Infrastruttura</b>  <b>NOTA</b> <b>Ad Hoc:</b> Comunica direttamente con il dispositivo senza passare da un Access Point. Non è possibile utilizzare questo metodo per collegare due o più dispositivi. <b>Infrastruttura:</b> Questo metodo esegue la comunicazione attraverso l'Access Point.
	Canale	Impostare il canale. Utilizzare [-] / [+] oppure i tasti numerici per immettere il numero. <b>Valore: 1 - 11</b>
	Autenticazione rete	Selezionare il tipo di autenticazione rete. Per selezionare altre opzioni, aprire la pagina home del dispositivo da un computer. <b>Valore: Apri, Condiviso, WPA-PSK*1, WPA2-PSK*1</b>
	Crittografia	Selezionare il metodo di crittografia. Se si seleziona un'opzione diversa da <b>[Disattiva]</b> , immettere la chiave WEP o la chiave precondivisa. I valori di impostazione dipendono dall'impostazione configurata per Autenticazione rete. Selezionare <b>[Crittograf. dati]</b> . <b>Quando Autenticazione rete è impostata su [Apri] o [Condiviso]:</b> <b>Valore: Disattiva, WEP</b> <b>Quando Autenticazione rete è impostata su [WPA-PSK] o [WPA2-PSK]:</b> <b>Valore: TKIP*2, AES, Autom.*2, Chiave precondiv</b>  <b>NOTA</b> <ul style="list-style-type: none"> <li>• Se è selezionata l'opzione <b>[WEP]</b>, immettere la chiave WEP. Si possono inserire fino a 26 caratteri.</li> <li>• Se si seleziona <b>[TKIP]</b>, <b>[AES]</b> o <b>[Auto]</b>, immettere la chiave precondivisa. Immettere un valore compreso tra 8 e 64 caratteri.</li> </ul>
TCP/IP		Per i dettagli sul valore di impostazione. ➔ <a href="#">TCP/IP (pagina 8-65)</a> ➔ <a href="#">Bonjour (pagina 8-71)</a> ➔ <a href="#">IPSec (pagina 8-72)</a>
Altro		Per i dettagli sul valore di impostazione. ➔ <a href="#">Netware (pagina 8-75)</a> ➔ <a href="#">AppleTalk (pagina 8-75)</a> ➔ <a href="#">Filtro MAC Address (pagina 8-75)</a>

\*1 Questa voce non compare se si seleziona **[Ad Hoc]** per "Modo connessione".\*2 Questa voce non compare se si seleziona **[WPA2-PSK]** per "Autenticazione rete".

## Impostazioni di rete cablata

 **NOTA**

Questo menu viene visualizzato quando è installato il Kit d'interfaccia di rete opzionale.

Voce		Descrizione
<b>TCP/IP</b>		Per i dettagli sul valore di impostazione. ➔ <a href="#">TCP/IP (pagina 8-65)</a> ➔ <a href="#">Bonjour (pagina 8-71)</a> ➔ <a href="#">IPSec (pagina 8-72)</a>
<b>Altro</b>	<b>Netware</b>	Utilizzare NetWare per ricevere i documenti. ➔ Guida alle funzioni per il Kit d'interfaccia di rete opzionale. <b>Valore: Off, On</b>
	<b>AppleTalk</b>	Specificare se si desidera abilitare la ricezione dei documenti utilizzando AppleTalk.*1 <b>Valore: Off, On</b>
	<b>Interfaccia LAN</b>	Scegliere il tipo di interfaccia LAN.*1 <b>Valore: Automatico, 10Base-Half, 10Base-Full, 100Base-Half, 100Base-Full, 1000BASE-T</b>  <b>NOTA</b> Questa funzione viene visualizzata quando è installato il Kit d'interfaccia di rete opzionale.
	<b>Filtro MAC Address</b>	Specificare se utilizzare il Filtro MAC Address. ➔ <b>Guida alle funzioni</b> per il Kit d'interfaccia di rete opzionale. <b>Valore: Off, On</b>

\*1 L'impostazione verrà applicata dopo il riavvio del dispositivo o della rete.




## Riavviare la rete

Voce	Descrizione
<b>Riavviare la rete</b>	Riavvia la rete.



## Connettività

Tasto [Home] > [...] > [Menu Sistema] > [Impostazioni rete] > "Connettività"

Voce		Descrizione
Impostazioni Bluetooth	Tastiera Bluetooth	Impostare la tastiera bluetooth. <b>Valore: Off, On</b>
	Dispositivo	Selezionare una tastiera.
Server FAX	Server FAX	Selezionare se utilizzare il server FAX. <b>Valore: On, Off</b>
	Impostazioni indirizzo	Imposta prefisso, suffisso e nome dominio da assegnare a una destinazione.  <b>NOTA</b> Per informazioni sul server FAX, contattare l'amministratore di riferimento.
	Formato file	Impostare il formato file predefinito. <b>Valore: PDF, TIFF, XPS</b>
	Tipo di rubrica	Imposta la rubrica esterna da utilizzare.  <b>NOTA</b> <ul style="list-style-type: none"> <li>Questa impostazione è disponibile quando [Server FAX] è impostato su [On].</li> <li>La funzione non appare se la rubrica esterna non è stata configurata.</li> </ul> <p>➔ <b>Embedded Web Server RX User Guide</b></p>
NFC		Impostare NFC (Near Field Communication). <b>Valore: Off, On</b>
Operazione remota		Configurare le impostazioni per l'operazione remota. <b>Valore: Off, On</b> Quando si imposta questa opzione su [On], impostare il Limite di utilizzo. <b>Valore: Off, Usa password, Solo amministratore</b> Quando si seleziona [Off], anche gli utenti che non dispongono di privilegi di amministratore possono eseguire l'operazione remota. Quando si seleziona [Usa password], digitare la password quindi immetterla nuovamente per conferma. Quando si seleziona [Solo amministratore], solo l'amministratore può eseguire l'operazione remota.  <b>NOTA</b> L'operazione remota tramite software VNC non è disponibile quando si seleziona [Solo amministratore].

## Altro

Tasto [Home] > [...] > [Menu Sistema] > [Impostazioni rete] > "Altro"

### NOTA

Questa funzione viene visualizzata quando è installato il Kit d'interfaccia di rete o il Kit d'interfaccia di rete wireless opzionale.

Il modulo d'interfaccia di rete wireless (IB-37 o IB-38) è opzionale per alcuni modelli. Per i dettagli, rivolgersi al rivenditore, al rappresentante o al centro di assistenza.

➔ [IB-37/IB-38 "Kit d'interfaccia di rete wireless" \(pagina 11-6\)](#)


Voce	Descrizione
<b>Rete primaria (Client)</b>	<p>Selezionare l'interfaccia di rete da utilizzare per la funzione di invio quando il sistema è configurato come client, per l'autenticazione della rete e per il collegamento alla rubrica esterna.</p> <p><b>Valore: Wi-Fi, Rete cablata, Rete opzionale</b></p> <ul style="list-style-type: none"> <li>La funzione [Wi-Fi] viene visualizzata quando è installato il Kit d'interfaccia di rete wireless.</li> <li>La funzione [Rete opzionale] viene visualizzata quando è installato il Kit d'interfaccia di rete o il Kit d'interfaccia di rete wireless opzionale.</li> <li>È possibile impostare e utilizzare "[Rete Cablata] o [Wi-Fi]" e "[Rete opzionale]" separatamente per la connessione di invio e-mail.</li> </ul>
<b>Riavviare l'intera periferica</b>	<p>Riavviare la periferica senza spegnere l'interruttore di alimentazione. Utilizzare questa funzione per risolvere eventuali problemi di instabilità di funzionamento del sistema. (Funziona come il riavvio del computer).</p>

## Impostazioni protezione

Configura le impostazioni di protezione.

### Configurazione rapida protezione

Tasto [Home] > [...] > [Menu Sistema] > [Impostazioni protezione] > [Configurazione rapida protezione]

Voce	Descrizione
<b>Configurazione rapida protezione</b>	<p>Selezionare un livello di sicurezza in linea con l'ambiente operativo in uso, quindi personalizzare le funzioni di protezione come necessario.</p> <p><b>Valore</b></p> <p><b>Livello 1: Impostazione predefinita.</b></p> <p><b>Livello 2: Vengono modificate le funzioni di protezione della rete.</b></p> <p><b>Livello 3: Vengono attivate tutte le funzioni che proteggono il sistema, mentre le funzioni non protette vengono disattivate.</b></p> <p> <b>NOTA</b></p> <ul style="list-style-type: none"> <li>Questa funzione è disponibile quando è stato effettuato il login come amministratore del sistema. <ul style="list-style-type: none"> <li>➔ <a href="#">Aggiunta di un utente (Elenco utenti locali) (pagina 9-8)</a></li> </ul> </li> <li>Le impostazioni si attivano quando il dispositivo o la rete vengono riavviati dopo la selezione del livello. <ul style="list-style-type: none"> <li>➔ <a href="#">Riavviare l'intera periferica (pagina 8-97)</a></li> <li>➔ <a href="#">Riavviare la rete (pagina 8-75)</a></li> </ul> </li> <li>Se si modificano le impostazioni di protezione dopo avere selezionato il livello di sicurezza, in Configurazione rapida protezione appare "Person."</li> </ul>

I metodi di configurazione sono i seguenti:

## 1 Visualizzare la schermata.

Tasto [Home] > [...] > [Menu Sistema] > [Impostazioni protezione] > [Configurazione rapida protezione]



### NOTA

Se viene visualizzata la schermata di autenticazione utente, effettuare il login come utente con privilegi che consentono di configurare questa impostazione. Se non si conosce il nome utente o la password di login assegnati, contattare l'amministratore.

## 2 Selezionare il livello di sicurezza in funzione dell'ambiente operativo.

## 3 Configurare la funzione di protezione come necessario.



### NOTA

Per le impostazioni di ogni livello di sicurezza vedere:

➔ [Elenco funzioni di Configurazione rapida protezione \(pagina 11-36\)](#)

## 4 Riavviare il dispositivo o la rete.


➔ [Riavviare l'intera periferica \(pagina 8-97\)](#)



➔ [Riavviare la rete \(pagina 8-75\)](#)

## Imp. blocco interfaccia

Tasto [Home] > [...] > [Menu Sistema] > [Impostazioni protezione] > "Imp. blocco interfaccia"


Questa funzione consente di proteggere il sistema bloccando l'interfaccia con dispositivi esterni come gli host USB o le interfacce opzionali.


Voce	Descrizione
<b>Host USB</b>	Questa impostazione blocca e protegge la porta USB (Host USB). <b>Valore: Sblocca, Blocca</b>
<b>Dispositivo USB</b>	Questa impostazione blocca e protegge il connettore d'interfaccia USB (Dispositivo USB). <b>Valore: Sblocca, Blocca</b>
<b>Unità USB</b>	Questa impostazione blocca e protegge lo slot memoria USB. <b>Valore: Sblocca, Blocca</b>   <b>NOTA</b> Questa funzione è disponibile quando l'opzione Host USB è impostata su [ <b>Sblocca</b> ].

Voce	Descrizione
<b>Interfaccia opzionale 1</b>	Questa impostazione blocca e protegge gli slot d'interfaccia opzionali.
<b>Interfaccia opzionale 2</b>	<p><b>Valore: Sblocca, Blocca</b></p> <p> <b>NOTA</b></p> <p>Si può impostare questa funzione per ogni slot.</p>
<b>Riavviare l'intera periferica</b>	<p>Riavviare la periferica senza spegnere l'interruttore di alimentazione.</p> <p> <b>IMPORTANTE</b></p> <p><b>Dopo aver modificato "Imp. blocco interfaccia", riavviare la rete oppure spegnere e riaccendere il sistema.</b></p>

## Impostazioni sicurezza dispositivo

Tasto [Home] > [...] > [Menu Sistema] > [Impostazioni protezione] > "Impostazioni sicurezza dispositivo"

Voce	Descrizione
<b>Tempo inutiliz.*1</b>	<p>Configurare degli orari per il blocco della stampa dei fax ricevuti.</p> <p>➔ <b>Guida alle funzioni FAX</b></p>
<b>Stato lavoro/ Impostazioni registri lavoro</b>	➔ <a href="#">Stato lavoro/Impostazioni registri lavoro (pagina 8-57)</a>
<b>Livell. sicurezza</b>	<p>Specificare il livello di sicurezza.</p> <p><b>Valore</b></p> <p><b>Basso:</b> Questo modo è utilizzato durante la manutenzione. Non utilizzarlo durante il normale funzionamento del sistema.</p> <p><b>Alto:</b> È l'impostazione raccomandata per la sicurezza. Utilizzare questa impostazione.</p> <p><b>Molto alto:</b> Oltre alle protezioni assicurate dall'impostazione [Alto], questa impostazione disabilita la possibilità di modificare le impostazioni del sistema mediante comando esterno.</p> <p> <b>NOTA</b></p> <p>Questa funzione è disponibile quando è stato effettuato il login come amministratore del sistema.</p> <p>➔ <a href="#">Aggiunta di un utente (Elenco utenti locali) (pagina 9-8)</a></p>
<b>Stampa remota</b>	➔ <a href="#">Stampa remota (pagina 8-55)</a>
<b>Verifica software</b>	<p>Verificare il software installato.</p> <p>Selezionare [<b>Avvia verifica</b>] per avviare la verifica.</p> <p>Se si verifica un errore durante la verifica del software, rivolgersi al rivenditore o al centro di assistenza.</p>






Voce	Descrizione
<b>Autentic. amministratore su aggiornam. firmware</b>	Richiedere l'approvazione dell'amministratore per l'aggiornamento firmware. <b>Valore: On, Off</b>
<b>Consenti elenco</b>	<p>L'installazione di un programma non autorizzato o di un programma manomesso può comportare il furto dei dati archiviati o dei contenuti delle comunicazioni gestite con il programma in questione.</p> <p>Una volta attivata questa funzione, è possibile impedire l'esecuzione di programmi non autorizzati o la manomissione del software, così da mantenere inalterata l'affidabilità del sistema.</p> <p><b>Valore: Off, On</b></p> <p> <b>NOTA</b></p> <ul style="list-style-type: none"> <li>• Dopo avere impostato il parametro su <b>[On]</b>, è necessario spegnere e riaccendere il sistema.</li> <li>• L'attivazione di questa funzione rallenta l'avvio del prodotto.</li> <li>• Quando viene rilevato un programma malevolo, è possibile comprenderne il contenuto selezionando uno dei due metodi disponibili: "Rapporti eventi" e "Registro degli eventi". È possibile abilitare Rapporti eventi selezionando Embedded Web Server RX &gt; "Impostazioni di gestione: Notifica/Rapporto" <b>[Indirizzo e-mail destinatario 1 (a 3)]</b> &gt; specificare l'indirizzo e-mail e <b>[Notificare il rilevamento di un programma malevolo.]</b> &gt; <b>[On]</b>. È possibile abilitare Registro degli eventi selezionando Embedded Web Server RX &gt; "Impostazioni di gestione: Impostazioni cronologia" <b>[Cronologia registro dispos.]</b> &gt; <b>[On]</b> o, dal pannello di controllo della periferica, tasto <b>[Home]</b> &gt; <b>[...]</b> &gt; <b>[Menu Sistema]</b> &gt; <b>[Notifica/Rapporto]</b> &gt; "Impostazioni Cronologia" <b>[Imp. cron. registro dispos.]</b> &gt; <b>[Cronologia registro dispos.]</b> &gt; <b>[On]</b>.</li> <li>• Se si imposta <b>[Configurazione rapida protezione]</b> a <b>[Livello 3]</b>, il parametro <b>[Cronologia registro dispos.]</b> in <b>[Impostazioni di gestione: Impostazioni cronologia]</b> sarà impostato su <b>[On]</b>. ➔ <a href="#">Stampa remota (pagina 8-55)</a></li> </ul>


\*1 Questa opzione viene visualizzata solo quando è installato il kit FAX opzionale.


**Protezione dati**

Tasto [Home] > [...] > [Menu Sistema] > [Impostazioni protezione] > "Impostazioni sicurezza dispositivo" [Protezione dati]

Configurare le impostazioni di protezione dei dati archiviati sulla SSD, sul disco fisso e nella memoria del sistema.

Voce	Descrizione
<b>Inizializzaz. Hard Disk/SSD</b>	<p>Modificare le funzioni di protezione.</p> <p> <b>NOTA</b></p> <ul style="list-style-type: none"> <li>• Questa funzione viene visualizzata quando è attivata l'opzione Protezione dati.</li> <li>• Immettere la password di protezione per modificare le funzioni di protezione. L'impostazione predefinita è "000000".</li> </ul>
<b>Metodo di sovrascrittura dati</b>	<p>È possibile modificare il metodo di sovrascrittura dati utilizzato.</p> <p>Per i dettagli vedere:</p> <p>➔ <b>Data Encryption/Overwrite Operation Guide</b></p> <p><b>Valore</b></p> <p><b>Metodo Sovrascrivi 1 volta:</b> Il metodo Sovrascrivi 1 volta sovrascrive con numeri specifici le aree di dati obsolete (nel caso di sovrascrittura) o tutte le aree di dati (in caso di inizializzazione del sistema), per impedire il ripristino dei dati.</p> <p><b>Metodo Sovrascrivi 3 volte (A):</b> Il metodo Sovrascrivi 3 volte è conforme agli standard DoD 5220.22-M e sovrascrive le aree di dati obsolete (in caso di sovrascrittura) o tutte le aree di dati (nel caso di inizializzazione del sistema) con numeri specifici, loro complementi e numeri casuali per prevenire il ripristino dei dati. Il ripristino dei dati non è possibile nemmeno con l'utilizzo di tecniche di ripristino sofisticate.</p> <p> <b>NOTA</b></p> <p>Il metodo Sovrascrivi 3 volte (A) potrebbe richiedere più tempo rispetto al metodo Sovrascrivi 1 volta.</p>
<b>Password di protezione</b>	<p>Personalizzare la password di protezione in modo che la funzione Crittogr./Sovrascr. dati possa essere utilizzata solo dall'amministratore.</p> <p>Immettere una nuova password di sicurezza, composta da 6 a 16 caratteri alfanumerici e simboli.</p> <p>Digitare di nuovo la password per confermarla.</p> <p> <b>IMPORTANTE</b></p> <p><b>Evitare di utilizzare numeri facilmente intuibili per la password di protezione (ad esempio, 11111111 o 12345678).</b></p>
<b>Inizializzazione sistema</b>	<p>Sovrascrivere tutti i dati presenti sul disco fisso/SSD in caso di smaltimento della periferica.</p> <p> <b>IMPORTANTE</b></p> <p><b>Se si spegne accidentalmente l'interruttore durante l'inizializzazione, il disco fisso/SSD potrebbe danneggiarsi oppure potrebbe verificarsi un errore nell'inizializzazione.</b></p> <p> <b>NOTA</b></p> <p>Se si spegne accidentalmente l'interruttore durante l'inizializzazione, accenderlo nuovamente. L'inizializzazione viene automaticamente riavviata.</p>

Voce	Descrizione
<b>Cancellazione dei dati</b>	<p>Consente di ripristinare le impostazioni predefinite per le seguenti informazioni registrate nel sistema.</p> <ul style="list-style-type: none"><li>• Rubrica</li><li>• Preferiti</li><li>• Impostazioni sistema</li><li>• Trasmissione fax e dati di ricezione/inoltro</li><li>• Cronologia trasmissione</li><li>• Nome FAX locale</li><li>• N. FAX locale</li><li>• Dati archiviati nella Casella personalizzata</li><li>• Applicazioni opzionali</li></ul> <p> <b>NOTA</b></p> <ul style="list-style-type: none"><li>• Stampare il report di cancellazione dei dati e verificare che i dati di sicurezza siano stati cancellati. ➔ <a href="#">Rapporto cancellaz. dei dati (pagina 8-29)</a></li><li>• Una volta attivato, non è più possibile annullare questo processo.</li><li>• Prima di eseguire questa funzione, scollegare il cavo modulare, il cavo di rete e gli altri cavi.</li><li>• Prima di eseguire questa funzione, impostare tutte le impostazioni blocco interfaccia su [<b>Sblocca</b>]. ➔ <a href="#">Imp. blocco interfaccia (pagina 8-78)</a></li><li>• Non spegnere il sistema mentre è in corso la cancellazione dei dati. Se si spegne il sistema durante la cancellazione dei dati, la cancellazione riprenderà automaticamente alla riaccensione della periferica; in tal caso però non può essere garantita la cancellazione completa dei dati.</li></ul>

Voce	Descrizione
<b>Eeguire immediatamente</b>	La cancellazione dei dati verrà eseguita.
<b>Prenotare ora cancellazione</b>	<p>Cancellare completamente dati immagini e indirizzi salvati nel sistema a un'ora programmata.</p> <p><b>Valore:</b> Off, On</p> <p>Se si seleziona [On], specificare la data e l'ora della cancellazione. Si può scegliere un valore compreso tra Anno (2000 – 2035), Mese (1 – 12), Giorno (1 – 31), Ora (00 – 23).</p>
<b>Utilizzo disp. dopo canc. dati</b>	<p>Al completamento della cancellazione dei dati il dispositivo utilizza restrizioni. Impossibile utilizzare il dispositivo se si seleziona [Proibisci].</p> <p><b>Valore:</b> Autorizza, Proibisci</p>
<b>Metodo di sovrascr dati</b>	<p>Metodo di sovrascrittura dati</p> <p>È possibile modificare il metodo di sovrascrittura dati utilizzato.</p> <p>Per i dettagli vedere la sezione seguente.</p> <p>➔ <b>Data Encryption/Overwrite Operation Guide</b></p> <p><b>Valore:</b></p> <p><b>Metodo Sovrascrivi 3 volte (A):</b> Il metodo Sovrascrivi 3 volte è conforme agli standard DoD 5220.22-M e sovrascrive le aree di dati obsolete (in caso di sovrascrittura) o tutte le aree di dati (nel caso di inizializzazione del sistema) con numeri specifici, loro complementi e numeri casuali per prevenire il ripristino dei dati. Il ripristino dei dati non è possibile nemmeno con l'utilizzo di tecniche di ripristino sofisticate.</p> <p><b>Metodo Sovrascrivi 7 volte (A):</b> Il metodo Sovrascrivi 7 volte è conforme agli standard DoD 5220.22-M e sovrascrive le aree di dati obsolete (in caso di sovrascrittura) con numeri specifici, loro complementi e numeri casuali per prevenire il ripristino dei dati. Il ripristino dei dati non è possibile nemmeno con l'utilizzo di tecniche di ripristino sofisticate.</p> <p><b>Metodo Sovrascrivi 7 volte (B):</b> Il metodo Sovrascrivi 7 volte è conforme agli standard BSI/VSITR e sovrascrive le aree di dati obsolete (in caso di sovrascrittura) con numeri specifici, loro complementi e numeri casuali per prevenire il ripristino dei dati. Il ripristino dei dati non è possibile nemmeno con l'utilizzo di tecniche di ripristino sofisticate.</p> <p> <b>NOTA</b></p> <p>Il metodo Sovrascrivi 7 volte (A) o Sovrascrivi 7 volte (B) potrebbe richiedere più tempo rispetto al metodo Sovrascrivi 3 volte (A).</p>
<b>Rapporto cancellaz. dei dati</b>	Stampare il rapporto di cancellazione dei dati.



**Informazioni cancellate**

<b>Categoria</b>	<b>Dati cancellati</b>
<b>Dispositivi/lavori</b>	<ul style="list-style-type: none"><li>• Impostazioni fax definite dall'utente</li><li>• Impostazioni di rete</li><li>• Dati immagine salvati nella Caselle documenti, ecc.</li><li>• Dati registrati nei tasti one touch</li><li>• Cronologie lavori</li><li>• Informazioni utente (elenco utenti, rubrica, Casella documenti registrata dall'utente, ecc.)</li><li>• Informazioni account di Job Accounting</li><li>• Certificati di rete</li><li>• Schermata iniziale della periferica modificata dal tecnico dell'assistenza</li></ul>
<b>FAX (opzionale)</b>	<ul style="list-style-type: none"><li>• Impostazioni fax definite dall'utente</li><li>• Impostazioni di restrizione comunicazione</li><li>• Impostazioni chiave di crittografia</li><li>• Cronologia trasmissione</li><li>• Lavori pianificati</li><li>• Impostazioni di ricezione riservata/inoltro</li></ul>
<b>Applicazione/preferiti</b>	<ul style="list-style-type: none"><li>• Applicazione/preferiti installato dall'utente o dal centro di assistenza</li><li>• Funzioni di prova (trial)</li></ul>


**Impost. rilevamento documenti riservati**

Tasto [Home] > [...] > [Menu Sistema] > [Impostazioni protezione] > "Impostazioni sicurezza dispositivo" [Impost. rilevamento documenti riservati]





Configurare le impostazioni di rilevamento dei documenti riservati.



È possibile bloccare la scansione di documenti riservati per evitare la divulgazione di dati importanti.

Filigrane, parametri di intestazione, piè di pagina e timbro (immagine, dimensione, colore) possono essere registrati come strumenti di rilevamento.

 **NOTA**

In base alle caratteristiche della filigrana (ad esempio sbiadita o piccola) e alle condizioni del documento da acquisire, è possibile che non sia rilevato quale documento riservato.

Voce		Descrizione
<b>Rilevamento documenti riservati</b>		<p>Se le informazioni che identificano il documento come riservato vengono rilevate nel documento acquisito, la scansione viene automaticamente interrotta.</p> <p><b>Valore:</b></p> <p><b>On (allarme sul display):</b> Se il documento contiene informazioni rilevate come riservate, viene visualizzato un avviso.</p> <p><b>On (richiesta password):</b> Se il documento contiene informazioni rilevate come riservate, viene visualizzata una schermata di immissione password.</p> <p><b>On (annulla lavoro):</b> Se il documento contiene informazioni rilevate come riservate, il lavoro viene annullato.</p> <p><b>Off:</b> Non verranno rilevate informazioni che indicano che il documento è riservato.</p> <p> <b>NOTA</b></p> <p>Se si seleziona <b>On (richiesta password)</b>, impostare la password. La password può avere una lunghezza compresa tra 6 e 16 caratteri.</p>
<b>Testo da rilevare</b>	<b>Filigrana</b>	<p>Selezionare la stringa di testo filigrana da rilevare. (È possibile selezionare più voci.)</p> <p><b>Valore: CONFIDENTIAL, DO NOT COPY, TOP SECRET, NO COPYING</b></p> <p> <b>NOTA</b></p> <p>È possibile aggiungere più opzioni modificando le impostazioni [Lingua].</p>
	<b>Intestazione/ Piè di pagina</b>	<p>Selezionare la stringa di testo intestazione/piè di pagina da rilevare. (È possibile selezionare più voci.)</p> <p><b>Valore: CONFIDENTIAL, DO NOT COPY, TOP SECRET, NO COPYING</b></p> <p> <b>NOTA</b></p> <p>Si può impostare questa funzione se è installato il kit opzionale OCR Scan Activation.</p> <p>➔ <a href="#">Scan Extension Kit(A) "Kit di attivazione scansione OCR" (pagina 11-7)</a></p>
<b>Lingua</b>	<b>Filigrana</b>	<p>Impostare la lingua per il [Testo da rilevare].</p>
	<b>Intestazione/ Piè di pagina</b>	<p>Impostare la lingua per il [Testo da rilevare].</p> <p> <b>NOTA</b></p> <p>Si può impostare questa funzione se è installato il kit opzionale OCR Scan Activation.</p> <p>➔ <a href="#">Scan Extension Kit(A) "Kit di attivazione scansione OCR" (pagina 11-7)</a></p>

Voce	Descrizione
<b>Pos. da rilevare (intest./piè di pagina)</b>	Selezionare la posizione di rilevamento del [Testo da rilevare]. (È possibile selezionare più voci.) <b>Valore:</b> In alto a destra, In alto al centro, In alto a sinistra, In basso a destra, In basso al centro, in basso a sinistra  <b>NOTA</b> Si può impostare questa funzione se è installato il kit opzionale OCR Scan Activation. <a href="#">➔ Scan Extension Kit(A) "Kit di attivazione scansione OCR" (pagina 11-7)</a>
<b>Registrazione testo (intest./piè di pagina)</b>	È possibile registrare il [Testo da rilevare]. <b>Valore:</b> Testo 1 (a 5)  <b>NOTA</b> Si può impostare questa funzione se è installato il kit opzionale OCR Scan Activation. <a href="#">➔ Scan Extension Kit(A) "Kit di attivazione scansione OCR" (pagina 11-7)</a>
<b>Sensibilità rilevamento</b>	Specificare la sensibilità di rilevamento per ogni filigrana selezionata in [Testo da rilevare].
<div style="border: 1px solid black; padding: 2px; display: inline-block;"> <b>Intervallo sensibilità</b> </div>	Specificare la sensibilità di rilevamento. <b>Valore:</b> Da 1 (Basso) a 5 (Alto)
<b>Impostazione casella timbro (Embedded Web Server RX)</b>	Registrare il timbro (immagine, dimensione, colore) da rilevare. <b>Procedura:</b> <ol style="list-style-type: none"> <li>1. Tramite l'applicazione documento, creare un documento con un timbro (immagine, dimensione e colore) da rilevare posizionato su una pagina bianca (una pagina) di qualsiasi formato.</li> <li>2. Salvare il documento creato come file PDF.</li> <li>3. Registrare il file PDF salvato sul sistema tramite impostazione casella timbro di Embedded Web Server RX.</li> </ol> <a href="#">➔ Embedded Web Server RX User Guide</a>

## Timbro sistema




Tasto [Home] > [...] > [Menu Sistema] > [Impostazioni protezione] > "Timbro sistema"



### Stampa lavori

Tasto [Home] > [...] > [Menu Sistema] > [Impostazioni protezione] > "Timbro sistema" [Stampa lavori]

Configurare le impostazioni per i timbri quando si stampa un documento.

Dopo aver configurato questo parametro, ritornare alla schermata delle Funzioni di copiatura o della Casella personalizzata (Stampa un documento) in Menu Sistema e selezionare il tasto [Reimp.].

Voce		Descrizione
Timbro testo	Timbro testo	Attivare o escludere la stampa del timbro testo su tutti i lavori di stampa. <b>Valore:</b> Off, On   <b>NOTA</b> Se si seleziona [On] non è consentito modificare le impostazioni di Timbro testo quando si stampa.
	Modifica testo	Selezionare una stringa di testo per il timbro nei modelli, oppure inserire una stringa di testo di massimo 32 caratteri.   <b>NOTA</b> Verranno visualizzati i modelli impostati. Per informazioni sulla registrazione dei modelli, vedere:  ➔ <a href="#">Testo (Timbro testo) (pagina 8-37)</a>
	Metodo Timbro	Selezionare il metodo per il timbro testo. <b>Valore:</b> Ogni pagina di stampa, Ogni pagina originale
	Posizione	Impostare la posizione di stampa del timbro testo. <b>Valore:</b> In alto a sinistra, In alto al centro, In alto a destra, In mezzo a sx, Al centro, In mezzo a dx, In basso a SX, In bas. al centro, In basso a DX   <b>NOTA</b> Specificare l'esatta posizione del timbro utilizzando i valori numerici e impostare la posizione del timbro e l'angolo quando si deve stampare un timbro sulla facciata posteriore di un foglio stampato in fronte-retro.
	Carattere	Impostare il carattere per il timbro testo. <b>Valore</b> <b>Carattere:</b> Courier, Letter Gothic <b>Formato:</b> Vengono visualizzate le dimensioni dei caratteri registrati in Carattere (Timbro testo). ➔ <a href="#">Dimensione carattere (Timbro testo) (pagina 8-37)</a> <b>Colore:</b> Nero, Bianco <b>Stile:</b> Off, Grassetto, Corsivo, Grassetto/Corsivo <b>Schema display:</b> Trasparente, Ritaglio, Sovrascrivi <b>Densità:</b> 10 - 100% (con incrementi del 10%)


Voce		Descrizione
<b>Timbro Bates</b>	<b>Timbro Bates</b>	Attivare o escludere la stampa dei timbro bates su tutti i lavori di stampa. <b>Valore:</b> Off, On  <b>NOTA</b> Se si seleziona [On], non è consentito modificare le impostazioni di Timbro Bates quando si stampa.
	<b>Modifica testo</b>	Impostare il timbro bates predefinito. (Max.: 6) <b>Valore:</b> Data, Nome utente, Numero di serie, Numerazione, Testo 1, Testo 2  <b>NOTA</b> Per impostare [Testo 1] o [Testo 2], immettere una stringa di testo di massimo 32 caratteri.
	<b>Formato data</b>	Impostare il formato di visualizzazione della data. <b>Valore:</b> MM/GG/AAAA (Mese/Giorno/Anno), GG/MM/AAAA (Giorno/Mese/Anno), AAAA/MM/GG (Anno/Mese/Giorno)
	<b>Numerazione predefinita</b>	Impostare il numero di inizio sequenza. Se si seleziona [Numero a cifra fissa] > [On], si può definire il numero di cifre del numero di serie (da 1 a 7 cifre). <b>Valore</b> <b>Inizia num.:</b> 1 - 9999999 <b>Numero a cifra fissa:</b> Off, On
	<b>Posizione</b>	Impostare la posizione di stampa del timbro. <b>Valore:</b> In alto a sinistra, In alto al centro, In alto a destra, In mezzo a sx, Al centro, In mezzo a dx, In basso a SX, In bas. al centro, In basso a DX  <b>NOTA</b> Specificare l'esatta posizione del timbro utilizzando i valori numerici e impostare la posizione del timbro quando si deve stampare un timbro sulla facciata posteriore di un foglio stampato in fronte-retro.
	<b>Carattere</b>	Impostare il carattere per il timbro testo. <b>Valore</b> <b>Carattere:</b> Courier, Letter Gothic <b>Formato:</b> Vengono visualizzate le dimensioni dei caratteri registrati in Carattere (Timbro testo). ➔ <a href="#">Dimensione carattere (Timbro Bates) (pagina 8-37)</a> <b>Bordo carattere:</b> Off, Cerchio, Rettangolo, Sottolineato <b>Colore:</b> Nero, Bianco <b>Stile:</b> Off, Grassetto, Corsivo, Grassetto/Corsivo <b>Schema display:</b> Trasparente, Ritaglio, Sovrascrivi <b>Densità:</b> 10 - 100% (con incrementi del 10%)


**Invio lavori**

Tasto [Home] > [...] > [Menu Sistema] > [Impostazioni protezione] > "Timbro sistema" [Invio lavori]

Configurare le impostazioni timbro per l'invio di documenti.

Dopo aver configurato questo parametro, ritornare alla schermata delle Funzioni di copiatura o della Casella personalizzata (Invio documenti) in Menu Sistema e selezionare il tasto [Reimp.].

Voce		Descrizione
<b>Timbro testo</b>	<b>Timbro testo</b>	<p>Attivare o escludere la stampa del timbro testo su tutti i lavori di invio.</p> <p><b>Valore:</b> Off, On</p> <p> <b>NOTA</b></p> <p>Se si seleziona [On], non è consentito modificare le impostazioni di Timbro testo durante l'invio.</p>
	<b>Modifica testo</b>	<p>Selezionare una stringa di testo per il timbro nei modelli, oppure inserire una stringa di testo di massimo 32 caratteri.</p> <p> <b>NOTA</b></p> <p>Verranno visualizzati i modelli impostati. Per informazioni sulla registrazione dei modelli, vedere:</p> <p>➔ <a href="#">Testo (Timbro testo) (pagina 8-37)</a></p>
	<b>Posizione</b>	<p>Impostare la posizione di stampa del timbro testo.</p> <p><b>Valore:</b> In alto a sinistra, In alto al centro, In alto a destra, In mezzo a sx, Al centro, In mezzo a dx, In basso a SX, In bas. al centro, In basso a DX</p> <p> <b>NOTA</b></p> <p>Specificare l'esatta posizione del timbro utilizzando i valori numerici e impostare l'angolo del timbro.</p>
	<b>Carattere</b>	<p>Impostare il carattere per il timbro testo.</p> <p><b>Valore</b></p> <p><b>Carattere:</b> Courier, Letter Gothic</p> <p><b>Formato:</b> Vengono visualizzate le dimensioni dei caratteri registrati in Carattere (Timbro testo).</p> <p>➔ <a href="#">Dimensione carattere (Timbro testo) (pagina 8-37)</a></p> <p><b>Bordo carattere:</b> Off, Cerchio, Rettangolo, Sottolineato</p> <p><b>Colore:</b> Nero, Ciano, Magenta, Giallo, Rosso, Verde, Blu, Bianco</p> <p><b>Stile:</b> Off, Grassetto, Corsivo, Grassetto/Corsivo</p> <p><b>Schema display:</b> Trasparente, Ritaglio, Sovrascrivi</p> <p><b>Densità:</b> 10 - 100% (con incrementi del 10%)</p>




Voce		Descrizione
<b>Timbro Bates</b>	<b>Timbro Bates</b>	<p>Attivare o escludere la stampa dei timbro bates su tutti i lavori di invio.</p> <p><b>Valore:</b> Off, On</p> <p> <b>NOTA</b></p> <p>Se si seleziona [On], non è consentito modificare le impostazioni di Timbro Bates quando si stampa.</p>
	<b>Modifica testo</b>	<p>Impostare il timbro bates predefinito. (Max.: 6)</p> <p><b>Valore:</b> Data, Nome utente, Numero di serie, Numerazione, Testo 1, Testo 2</p> <p> <b>NOTA</b></p> <p>Per impostare [Testo 1] o [Testo 2], immettere una stringa di testo di massimo 32 caratteri.</p>
	<b>Formato data</b>	<p>Impostare il formato di visualizzazione della data.</p> <p><b>Valore:</b> MM/GG/AAAA (Mese/Giorno/Anno), GG/MM/AAAA (Giorno/Mese/Anno), AAAA/MM/GG (Anno/Mese/Giorno)</p>
	<b>Numerazione predefinita</b>	<p>Impostare il numero di inizio sequenza. Se si seleziona [Numero a cifra fissa] &gt; [On], si può definire il numero di cifre del numero di serie (da 1 a 7 cifre).</p> <p><b>Valore</b></p> <p><b>Inizia num.:</b> 1 - 9999999</p> <p><b>Numero a cifra fissa:</b> Off, On</p>
	<b>Posizione</b>	<p>Impostare la posizione di stampa del timbro.</p> <p><b>Valore:</b> In alto a sinistra, In alto al centro, In alto a destra, In mezzo a sx, Al centro, In mezzo a dx, In basso a SX, In bas. al centro, In basso a DX</p> <p> <b>NOTA</b></p> <p>Specificare l'esatta posizione del timbro utilizzando i valori numerici.</p>
	<b>Carattere</b>	<p>Impostare il carattere per il timbro testo.</p> <p><b>Valore</b></p> <p><b>Carattere:</b> Courier, Letter Gothic</p> <p><b>Formato:</b> Vengono visualizzate le dimensioni dei caratteri registrati in Carattere (Timbro testo).</p> <p>➔ <a href="#">Dimensione carattere (Timbro Bates) (pagina 8-37)</a></p> <p><b>Colore:</b> Nero, Ciano, Magenta, Giallo, Rosso, Verde, Blu, Bianco</p> <p><b>Stile:</b> Off, Grassetto, Corsivo, Grassetto/Corsivo</p> <p><b>Schema display:</b> Trasparente, Ritaglio, Sovrascrivi</p> <p><b>Densità:</b> 10 - 100% (con incrementi del 10%)</p>

**Memorizzazione**

Tasto [Home] > [...] > [Menu Sistema] > [Impostazioni protezione] > "Timbro sistema" [Memorizzazione]

Configurare le impostazioni timbri per l'archiviazione dei documenti sull'unità USB.

Dopo aver configurato questo parametro, ritornare alla schermata Casella personalizzata (Memorizzazione documenti) in Menu Sistema e selezionare il tasto [Reimp.].

Voce		Descrizione
<b>Timbro testo</b>	<b>Timbro testo</b>	<p>Attivare o escludere la stampa del timbro testo su tutti i lavori di memorizzazione.</p> <p><b>Valore:</b> Off, On</p> <p> <b>NOTA</b> Se si seleziona [On], non è consentito modificare le impostazioni di Timbro testo durante la memorizzazione.</p>
	<b>Modifica testo</b>	<p>Selezionare una stringa di testo per il timbro nei modelli, oppure inserire una stringa di testo di massimo 32 caratteri.</p> <p> <b>NOTA</b> Verranno visualizzati i modelli impostati. Per informazioni sulla registrazione dei modelli, vedere: ➔ <a href="#">Testo (Timbro testo) (pagina 8-37)</a></p>
	<b>Posizione</b>	<p>Impostare la posizione di stampa del timbro testo.</p> <p><b>Valore:</b> In alto a sinistra, In alto al centro, In alto a destra, In mezzo a sx, Al centro, In mezzo a dx, In basso a SX, In bas. al centro, In basso a DX</p> <p> <b>NOTA</b> Specificare l'esatta posizione del timbro utilizzando i valori numerici.</p>
	<b>Carattere</b>	<p>Impostare il carattere per il timbro testo.</p> <p><b>Valore</b> <b>Carattere:</b> Courier, Letter Gothic <b>Formato:</b> Vengono visualizzate le dimensioni dei caratteri registrati in Carattere (Timbro testo). ➔ <a href="#">Dimensione carattere (Timbro testo) (pagina 8-37)</a> <b>Colore:</b> Nero, Ciano, Magenta, Giallo, Rosso, Verde, Blu, Bianco <b>Stile:</b> Off, Grassetto, Corsivo, Grassetto/Corsivo <b>Schema display:</b> Trasparente, Ritaglio, Sovrascrivi <b>Densità:</b> 10 - 100% (con incrementi del 10%)</p>



Voce		Descrizione
Timbro Bates	Timbro Bates	Attivare o escludere la stampa del timbro bates su tutti i lavori di memorizzazione. <b>Valore:</b> Off, On  <b>NOTA</b> Se si seleziona [On], non è consentito modificare le impostazioni di Timbro Bates durante la memorizzazione dei lavori.
	Modifica testo	Impostare il timbro bates predefinito. (Max.: 6) <b>Valore:</b> Data, Nome utente, Numero di serie, Numerazione, Testo 1, Testo 2  <b>NOTA</b> Per impostare [Testo 1] o [Testo 2], immettere una stringa di testo di massimo 32 caratteri.
	Formato data	Impostare il formato di visualizzazione della data. <b>Valore:</b> MM/GG/AAAA (Mese/Giorno/Anno), GG/MM/AAAA (Giorno/Mese/Anno), AAAA/MM/GG (Anno/Mese/Giorno)
	Numerazione predefinita	Impostare il numero di inizio sequenza. Se si seleziona [Numero a cifra fissa] > [On], si può definire il numero di cifre del numero di serie (da 1 a 7 cifre). <b>Valore</b> <b>Inizia num.:</b> 1 - 9999999 <b>Numero a cifra fissa:</b> Off, On
	Posizione	Impostare la posizione di stampa del timbro. <b>Valore:</b> In alto a sinistra, In alto al centro, In alto a destra, In mezzo a sx, Al centro, In mezzo a dx, In basso a SX, In bas. al centro, In basso a DX  <b>NOTA</b> Specificare l'esatta posizione del timbro utilizzando i valori numerici e impostare l'angolo del timbro.
	Carattere	Impostare il carattere per il timbro testo. <b>Valore</b> <b>Carattere:</b> Courier, Letter Gothic <b>Formato:</b> Vengono visualizzate le dimensioni dei caratteri registrati in Carattere (Timbro testo). ➔ <a href="#">Dimensione carattere (Timbro Bates) (pagina 8-37)</a> <b>Bordo carattere:</b> Off, Cerchio, Rettangolo, Sottolineato <b>Colore:</b> Nero, Ciano, Magenta, Giallo, Rosso, Verde, Blu, Bianco <b>Stile:</b> Off, Grassetto, Corsivo, Grassetto/Corsivo <b>Schema display:</b> Trasparente, Ritaglio, Sovrascrivi <b>Densità:</b> 10 - 100% (con incrementi del 10%)

## Protezione autenticazione

Tasto [Home] > [...] > [Menu Sistema] > [Impostazioni protezione] > "Protezione autenticazione"

Se è abilitata l'autenticazione utente, configurare le impostazioni di autenticazione utente.

➔ [Protezione autenticazione \(pagina 9-5\)](#)

## Impostazioni utente sconosciuto

Tasto [Home] > [...] > [Menu Sistema] > [Impostazioni protezione] > "Impostazioni utente sconosciuto"

Questa procedura consente di gestire i lavori inviati con nome utente accesso o ID utente sconosciuto o non inviato.



### NOTA

Questa funzione viene visualizzata quando è attiva la gestione dell'accesso utenti o il Job Accounting.

➔ [Lav. ID sconosciuto \(pagina 9-51\)](#)

## Rete

Tasto [Home] > [...] > [Menu Sistema] > [Impostazioni protezione] > "Rete"

Voce	Descrizione
<b>SSL</b>	Abilitare o escludere l'uso del protocollo SSL per la comunicazione. <b>Valore: Off, On</b>
<b>Accesso rete</b>	Specificare se abilitare la comunicazione utilizzando SNMP e IPsec. ➔ <a href="#">SNMPv1/v2c (pagina 8-69)</a> ➔ <a href="#">SNMPv3 (pagina 8-69)</a> ➔ <a href="#">IPSec (pagina 8-72)</a>

## Job Account./Autenticazione

Tasto [Home] > [...] > [Menu Sistema] > [Job Accounting/Autenticazione]

Configurare le impostazioni riguardanti la gestione della periferica.

➔ [Descrizione di Amministrazione accesso utenti \(pagina 9-2\)](#)

➔ [Descrizione di Job Accounting \(pagina 9-32\)](#)

➔ [Impostazioni utente sconosciuto \(pagina 9-51\)](#)

## Agg./Elimina applicazione

Tasto [Home] > [...] > [Menu Sistema] > [Aggiungi/Elimina applicazione]

Configurare le impostazioni per il parametro Applicazione.

➔ [Applicazione \(pagina 5-15\)](#)

➔ [Applicazioni \(pagina 11-8\)](#)




## Regolazione/Manutenzione


Regolare la qualità di stampa e provvedere alla manutenzione del sistema.

### Regolazione immagine

Tasto [Home] > [...] > [Menu Sistema] > [Regolazione/ Manutenz.] > "Regolazione immagine"

Voce		Descrizione
<b>Densità</b>		Regolare la densità.
<b>Copia</b>		È possibile regolare la densità per la copia. Sono disponibili 7 livelli di regolazione. <b>Valore: -3 (Più chiaro), -2, -1, 0 (Normale), +1, +2, +3 (Più scuro)</b>
<b>Invio/Casella</b>		È possibile regolare la densità durante l'invio o la memorizzazione dei dati nella casella documenti. Sono disponibili 7 livelli di regolazione. <b>Valore: -3 (Più chiaro), -2, -1, 0 (Normale), +1, +2, +3 (Più scuro)</b>
<b>FAX*1</b>		➔ Guida alle funzioni FAX
<b>Sfondo Reg.densità</b>		È possibile scurire o schiarire la regolazione della densità sfondo.
<b>Copia (Auto)</b>		È possibile scurire o schiarire la regolazione della densità sfondo durante la copiatura. Sono disponibili 7 livelli di regolazione. <b>Valore: -3 (Più chiaro), -2, -1, 0 (Normale), +1, +2, +3 (Più scuro)</b>
<b>Invio/Casella (Auto.)</b>		È possibile scurire o schiarire la densità dello sfondo quando si trasmettono delle immagini o quando si salvano delle immagini nella casella documenti. Sono disponibili 7 livelli di regolazione. <b>Valore: -3 (Più chiaro), -2, -1, 0 (Normale), +1, +2, +3 (Più scuro)</b>
<b>Regolazione nitidezza</b>		Regolare la nitidezza del contorno immagine.
<b>Copia</b>	<b>Tutti</b>	Rende più nitidi o attenua i contorni dell'immagine durante la copiatura. Sono disponibili 7 livelli di regolazione. <b>Valore: -3 (Attenua), -2, -1, 0, +1, +2, +3 (Nitido)</b>
	<b>Testo/Linea sottile</b>	Rende più nitidi il testo e le linee sottili durante la copiatura. Sono disponibili 4 livelli di regolazione. <b>Valore: 0 (Normale), 1, 2, 3 (Nitido)</b>
<b>Invio/Casella</b>	<b>Tutti</b>	È possibile rendere più nitidi o attenuare i contorni dell'immagine in generale quando i documenti vengono trasmessi o memorizzati in una casella documenti. Sono disponibili 7 livelli di regolazione. <b>Valore: -3 (Attenua), -2, -1, 0, +1, +2, +3 (Nitido)</b>
	<b>Testo/Linea sottile</b>	Regola la nitidezza del testo/linea sottile quando i documenti vengono trasmessi o memorizzati in una casella documenti. Sono disponibili 4 livelli di regolazione. <b>Valore: 0 (Normale), 1, 2, 3 (Nitido)</b>
<b>Contrasto</b>		Si può aumentare o ridurre il contrasto generale.
<b>Copia</b>		Aumenta o riduce il contrasto generale per l'attività di copiatura. <b>Valore: -3 (Più basso), -2, -1, 0 (Normale), +1, +2, +3 (Più alto)</b>
<b>Invio/Casella</b>		Aumenta o riduce il contrasto generale quando i documenti vengono trasmessi o memorizzati in una casella documenti. <b>Valore: -3 (Più basso), -2, -1, 0 (Normale), +1, +2, +3 (Più alto)</b>



Voce	Descrizione
<b>Correzione autom. colore</b>	<p>Questa impostazione consente di regolare il livello di rilevamento utilizzato dal sistema per determinare se l'originale è a colori o in B&amp;N quando è attivo il Modo di selezione colore automatico. Se si imposta un valore basso, un maggior numero di originali verrà considerato a colori, mentre un valore alto tenderà a far aumentare il numero degli originali identificati come B&amp;N.</p> <p><b>Valore:</b> 1 (Colore), 2, 3, 4, 5 (B &amp; N)</p>
<b>Correzione linee nere</b>	<p>Correggere le linee sottili (strisce causate da contaminazione) che possono apparire sull'immagine quando si utilizza l'alimentatore di originali.</p> <p><b>Valore</b></p> <p><b>Off:</b> La correzione non viene eseguita.</p> <p><b>On (Basso):</b> La correzione viene eseguita. La riproduzione delle linee sottili sull'originale può risultare più chiara rispetto a quando è impostato [Off].</p> <p><b>On (Alto):</b> Selezionare questa opzione se le striature sono ancora visibili dopo aver utilizzato l'opzione [On (Basso)]. La riproduzione delle linee sottili sull'originale può risultare più chiara rispetto ai risultati che si ottengono con impostato [On (Basso)].</p>
<b>Regolazione immagine</b>	<p>Selezionare uno dei menu di regolazione per eseguire la regolazione immagine e migliorare l'immagine stampata.</p>
<b>Pulizia tamburo</b>	<p>Consente di eliminare sfocature e punti bianchi dalle stampe. Richiede 1 minuto e 20 secondi circa. Il tempo richiesto varia in funzione dell'ambiente operativo.</p> <p><b>Valore:</b> Esegui, Non eseguire</p> <p> <b>NOTA</b></p> <p>La pulizia del tamburo non può essere eseguita durante la stampa. Eseguire la pulizia del tamburo alla fine della stampa.</p>
<b>Pulizia developer</b>	<p>Regolare l'immagine stampata se è troppo chiara o incompleta, anche se vi è abbastanza toner residuo.</p> <p><b>Valore:</b> Esegui, Non eseguire</p> <p> <b>NOTA</b></p> <p>Se durante la pulizia del developer viene eseguito il rabbocco toner, è possibile che il tempo di attesa sia più lungo.</p>
<b>Pulizia laser scanner</b>	<p>Consente di rimuovere le linee bianche verticali dalle stampe.</p> <p><b>Valore:</b> Esegui, Non eseguire</p>
<b>Calibrazione</b>	<p>Eseguire la corretta sovrapposizione del colore e la corrispondenza con la tonalità originale.</p> <p><b>Valore:</b> Esegui, Non eseguire</p> <p> <b>NOTA</b></p> <p>Eseguire la Registrazione colore quando non si risolve il problema della corretta sovrapposizione toner anche dopo la Calibrazione ed eseguire la Regolazione curva tonalità se non si risolve il problema della corrispondenza con la tonalità originale.</p>

Voce	Descrizione
<b>Ciclo di calibrazione</b>	<p>Definire il ciclo di calibrazione.</p> <p><b>Valore:</b></p> <p><b>Automatico:</b> Imposta automaticamente il ciclo di calibrazione.</p> <p><b>Breve:</b> La priorità viene assegnata alla qualità immagine.</p> <p><b>Standard:</b> Bilancia qualità immagine e velocità di stampa.</p> <p><b>Lungo:</b> La priorità viene assegnata alla velocità di stampa.</p> <p> <b>NOTA</b></p> <p>Se nelle voci di impostazione compare [<b>Personaliz.</b>], non è possibile modificare l'impostazione.</p>
<b>Regolazione della curva tonalità</b>	<p>Dopo un utilizzo intenso, oppure in presenza di determinate condizioni di temperatura o umidità, è possibile che si verifichino delle alterazioni o deviazione della tonalità rispetto all'originale. Eseguire questa funzione per garantire la corrispondenza con la tonalità originale.</p> <p>➔ <a href="#">Regolazione della curva tonalità (pagina 10-57)</a></p>
<b>Pulizia tamburo automatica</b>	<p>Specifica il tempo di esecuzione della Pulizia tamburo automatica.</p> <p><b>Valore:</b></p> <p><b>Off:</b> Non viene eseguita la Pulizia tamburo automatica.</p> <p><b>Breve:</b> Viene eseguita una Pulizia tamburo automatica breve.</p> <p><b>Standard:</b> Viene eseguita una Pulizia tamburo automatica standard.</p> <p><b>Lungo:</b> Viene eseguita una Pulizia tamburo automatica lunga.</p>

\*1 Questa opzione viene visualizzata solo quando è installato il kit FAX opzionale.

## Regolazione comportamento

Tasto [Home] > [...] > [Menu Sistema] > [Regolazione/ Manutenz.] > "Regolazione comportamento"

Voce	Descrizione
<b>Modo silenzioso</b>	<p>Impostare il modo silenzioso. Selezionare questa modalità quando il rumore del sistema è troppo elevato.</p> <p><b>Valore: Off, On</b></p> <p> <b>NOTA</b></p> <p>Quando si seleziona [On] è possibile che la preparazione della stampa successiva richieda più tempo.</p>
<b>Riscal.Tamburo</b>	<p>Impostare il riscaldamento del tamburo.</p> <p><b>Valore: Off, On</b></p> <p> <b>NOTA</b></p> <p>Questa impostazione non viene visualizzata in alcuni paesi.</p>

**Altro**

Tasto [Home] &gt; [...] &gt; [Menu Sistema] &gt; [Regolazione/ Manutenz.] &gt; "Altro"

Voce		Descrizione
<b>Diagnostica</b>	<b>Diagnostica memoria</b>	Eeguire questa funzione per controllare la memoria della periferica.
	<b>Verifica software</b>	➔ <a href="#">Verifica software (pagina 8-79)</a>
<b>Aggiornamento software online</b>		➔ <a href="#">Aggiornamento del software (pagina 7-15)</a>
<b>Riavvio/ Inizializzazione</b>	<b>Riavviare la rete</b>	➔ <a href="#">Riavviare la rete (pagina 8-72)</a>
	<b>Riavviare la rete (Rete opzionale)</b>	➔ <a href="#">Riavviare la rete (pagina 8-75)</a>
	<b>Riavviare l'intera periferica</b>	➔ <a href="#">Riavviare l'intera periferica (pagina 8-77)</a>
	<b>Formatt. SSD</b>	Formattare l'unità SSD.
	<b>Form. scheda SD</b>	Formattare la scheda SD. Per utilizzare una scheda SD, è necessario dapprima formattarla su questo sistema. Al termine della formattazione, si possono scrivere i dati sulla scheda SD.
	<b>Inizializzazione sistema</b>	➔ <a href="#">Inizializzazione sistema (pagina 8-81)</a>

# 9 Autenticazione utente e Accounting (Accesso utenti, Job Accounting)

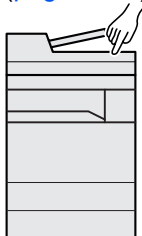
In questo capitolo vengono trattati i seguenti argomenti:

Descrizione di Amministrazione accesso utenti .....	9-2	Gestione dell'account del lavoro di scansione tramite WIA .....	9-32
Gestione dell'account del lavoro da PC	9-2	Gestione dei lavori FAX trasmessi da PC .....	9-32
Gestione degli utenti che utilizzano TWAIN per la scansione .....	9-2	Abilitazione della funzione Job Accounting .	9-33
Gestione degli utenti che utilizzano WIA per la scansione .....	9-3	Job Accounting (Locale) .....	9-34
Gestione degli utenti per l'invio di fax dal PC .....	9-3	Inserimento di un account .....	9-34
Abilitazione della gestione dell'accesso utenti	9-4	Restrizioni all'uso del sistema .....	9-35
Impostazione della gestione dell'accesso utenti .....	9-5	Modifica di un account .....	9-36
Protezione autenticazione .....	9-5	Eliminazione di un account .....	9-37
Aggiunta di un utente (Elenco utenti locali) .....	9-8	Job Accounting per la stampa .....	9-38
Modifica delle Proprietà utente .....	9-11	Job Accounting per la scansione tramite TWAIN .....	9-39
Gestione dell'accesso utenti per la stampa .....	9-13	Job Accounting per la scansione tramite WIA .....	9-40
Gestione degli utenti per la scansione tramite TWAIN .....	9-14	Job Accounting per i FAX trasmessi da computer .....	9-41
Gestione degli utenti per la scansione tramite WIA .....	9-15	Configurazione della funzione Job Accounting .....	9-42
Gestione degli utenti per l'invio di fax dal PC .....	9-16	Limite predef. contatore .....	9-42
Autoriz. locale .....	9-17	Conteggio per formato carta .....	9-44
Impostazioni server .....	9-18	Conteggio del numero di pagine stampate .....	9-45
Impostazioni di Autorizzazione gruppo .....	9-19	Stampa rapp. contabilità .....	9-47
Impostazioni di Autorizzazione guest	9-21	Utilizzo della funzione Job Accounting .....	9-48
Ottieni propr. uten. rete .....	9-24	Login/Logout .....	9-48
Impostazioni di Login semplice .....	9-26	Applica limite .....	9-49
Impostazioni scheda ID .....	9-28	Conteggio fotocopia/stampante .....	9-50
PIN accesso .....	9-30	Impostazioni utente sconosciuto .....	9-51
Utilizzo della gestione dell'accesso utenti ...	9-31	Lav. ID sconosciuto .....	9-51
Login/Logout .....	9-31	Registrazione delle informazioni per un utente con ID sconosciuto .....	9-52
Descrizione di Job Accounting .....	9-32		
Gestione del numero di pagine stampate da PC .....	9-32		
Gestione dell'account del lavoro di scansione tramite TWAIN .....	9-32		

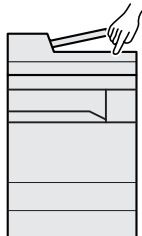
## Descrizione di Amministrazione accesso utenti

La gestione dell'accesso utenti specifica il modo in cui viene gestito l'accesso degli utenti al sistema. Per accedere al sistema occorre digitare correttamente il nome utente e la password di login per l'autenticazione dell'utente.

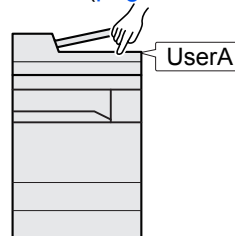
- 1 Abilitare la gestione dell'accesso utenti ([pagina 9-4](#))



- 2 Impostare l'utente ([pagina 9-8](#))



- 3 Immettere nome utente e password di login ed eseguire il lavoro ([pagina 9-31](#))



Esistono tre livelli di accesso: "Utente", "Amministratore" e "Amministratore sistema". I livelli di sicurezza possono essere modificati solo dall'amministratore del sistema.

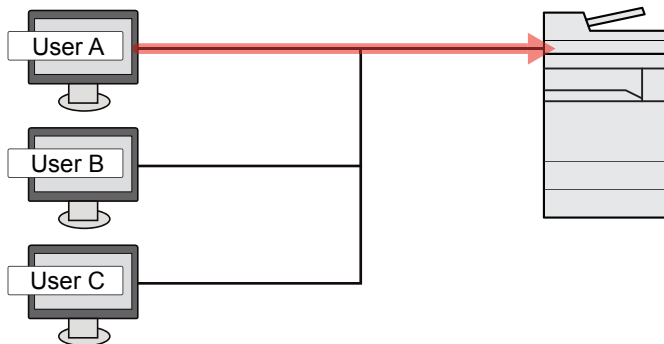
## Gestione dell'account del lavoro da PC

Per gestire l'account del lavoro da un PC occorre eseguire le seguenti impostazioni, in aggiunta a quelle descritte in precedenza.

### Gestione degli utenti per la stampa da PC

Per gestire gli utenti che stampano sul sistema da PC è necessario impostare i parametri sul driver di stampa.

- 1 Impostare i parametri di gestione dell'accesso utenti sul driver di stampa ([pagina 9-13](#))
- 2 Stampare



## Gestione degli utenti che utilizzano TWAIN per la scansione

Per gestire gli utenti che utilizzano TWAIN per la scansione è necessario impostare i parametri sul driver TWAIN.

➔ [Gestione degli utenti per la scansione tramite TWAIN \(pagina 9-14\)](#)



## **Gestione degli utenti che utilizzano WIA per la scansione**

Per gestire gli utenti che utilizzano WIA per la scansione è necessario impostare i parametri sul driver WIA.

➔ [Gestione degli utenti per la scansione tramite WIA \(pagina 9-15\)](#)

## **Gestione degli utenti per l'invio di fax dal PC**

Per gestire gli utenti che inviano i fax da un PC è necessario impostare i parametri sul driver FAX.

➔ [Gestione degli utenti per l'invio di fax dal PC \(pagina 9-16\)](#)

Per poter utilizzare la funzionalità fax del sistema, occorre installare il modulo fax opzionale.

# Abilitazione della gestione dell'accesso utenti

È possibile abilitare la gestione dell'accesso utenti. Selezionare uno dei seguenti metodi di autenticazione:

Voce	Descrizioni
<b>Autenticazione locale</b>	Autenticazione utente basata sulle proprietà dell'utente contenute nell'elenco degli utenti locali memorizzato sul sistema.
<b>Autenticazione rete</b>	Autenticazione utente basata sul server di autenticazione. Utilizzare le proprietà utente memorizzate sul server di autenticazione per accedere alla pagina di accesso autenticazione di rete.

## 1 Visualizzare la schermata.

- 1 Tasto [Home] > [...] > [Menu Sistema] > [Job Accounting/Autenticazione]

### NOTA

Se viene visualizzata la schermata di autenticazione utente, effettuare il login come utente con privilegi che consentono di configurare questa impostazione. Se non si conosce il nome utente o la password di login assegnati, contattare l'amministratore.

- 2 Selezionare "Impostaz. accesso utente" [Accesso utenti].

## 2 Configurare le impostazioni.

Selezionare [Autentic. locale] o [Autentic. rete].

Selezionare [Off] per disabilitare la gestione dell'accesso utenti.

Se si seleziona [Autenticazione locale], impostare [Autoriz. locale].

➔ [Autoriz. locale \(pagina 9-17\)](#)

Se si seleziona [Autenticazione rete], impostare [Impostazioni server].

➔ [Impostazioni server \(pagina 9-18\)](#)

### NOTA

Se non è possibile eseguire il login a causa delle impostazioni definite sul sistema, eseguire il login utilizzando le credenziali di un amministratore registrato nell'elenco degli utenti locali e modificare le impostazioni.

# Impostazione della gestione dell'accesso utenti

Questa funzione consente di registrare, modificare e cancellare gli utenti e di configurare le impostazioni per la gestione dell'accesso utenti.

## Protezione autenticazione

Se è abilitata l'autenticazione utente, configurare le impostazioni di autenticazione utente.

### Impostazioni di blocco account utente

Si può proibire l'uso di un account utente se l'account in questione immette ripetutamente una password errata durante il login.

#### 1 Visualizzare la schermata.

Tasto [Home] > [...] > [Menu Sistema] > [Job Account./ Autenticazione] > "Protezione autenticazione" [Impostazioni di blocco account utente]




#### NOTA

Se viene visualizzata la schermata di autenticazione utente, effettuare il login come utente con privilegi che consentono di configurare questa impostazione. Se non si conosce il nome utente o la password di login assegnati, contattare l'amministratore.

#### 2 Configurare le impostazioni.

Sono disponibili le seguenti impostazioni.

Voce	Descrizioni
Blocco	Abitare o escludere i criteri di blocco per l'account. <b>Valore:</b> Off, On

Voce	Descrizioni
<b>Criteri di blocco</b>	<p>Specificare le condizioni e l'estensione di applicazione del blocco account.</p> <p><b>Valore</b></p> <p><b>Numero di tentativi prima del blocco:</b>  <b>Specificare i tentativi di login consentiti prima che l'account venga bloccato.</b>  <b>(1 - 10 tentativi)</b></p> <p><b>Durata del blocco:</b>  <b>Specificare per quanto tempo l'account deve rimanere bloccato prima che venga sbloccato.</b>  <b>(1 - 60 minuti)</b></p> <p><b>Target del blocco:</b>  <b>Specificare l'estensione di applicazione del blocco account. Selezionare [Tutto] o [Solo accesso remoto]. Solo accesso remoto blocca tutte le operazioni non eseguite sul pannello comandi della periferica.</b></p>
<b>Elenco utenti bloccati</b>	<p>Visualizza l'elenco degli utenti bloccati. Per sbloccare un utente, selezionarlo nell'elenco quindi selezionare <b>[Sblocca]</b>.</p> <p> <b>NOTA</b></p> <p>Questa funzione viene visualizzata quando sono abilitati i criteri di blocco utente.</p>

## Impost. criteri di password

È possibile vietare l'impostazione e l'uso di password non rispondenti ai criteri definiti.

La definizione di una policy per l'immissione delle password rende più difficile l'intercettazione della password.

### 1 Visualizzare la schermata.

Tasto **[Home]** > [...] > **[Menu Sistema]** > **[Job Account./ Autenticazione]** > "Protezione autenticazione" **[Impost. criteri di password]**



#### NOTA

Se viene visualizzata la schermata di autenticazione utente, effettuare il login come utente con privilegi che consentono di configurare questa impostazione. Se non si conosce il nome utente o la password di login assegnati, contattare l'amministratore.

## 2 Configurare le impostazioni.

Sono disponibili le seguenti impostazioni.

Voce	Descrizioni
<b>Criteri di password</b>	Abilitare o escludere i criteri di password. <b>Valore: Off, On</b>
<b>Lunghezza min.password</b>	Definire la lunghezza minima di caratteri per la password. <b>Valore: Off, On (1 - 64 caratteri)</b>
<b>Complessità password</b>	Definire la complessità password. <b>Valore</b> <b>Non più di due caratteri consecutivi uguali: Off, On</b> <b>Almeno una lettera maiuscola (A-Z): Off, On</b> <b>Almeno una lettera minuscola (a-z): Off, On</b> <b>Almeno un numero (0-9): Off, On</b> <b>Almeno un simbolo: Off, On</b>
<b>Durata massima password</b>	Specificare la durata massima per la password. <b>Valore: Off, On (1 -180 giorni)</b>
<b>El. utenti con criteri violati</b>	Elenco degli utenti che non rispettato i requisiti dei criteri definiti per la password.

## Aggiunta di un utente (Elenco utenti locali)

È possibile aggiungere un nuovo utente. Si possono aggiungere fino a 1.000 utenti (compreso il nome utente login predefinito).

### 1 Visualizzare la schermata.

- 1 Tasto [Home] > [...] > [Menu Sistema] > [Job Accounting/Autenticazione]


#### NOTA


Se viene visualizzata la schermata di autenticazione utente, effettuare il login come utente con privilegi che consentono di configurare questa impostazione. Se non si conosce il nome utente o la password di login assegnati, contattare l'amministratore.

- 2 Selezionare "Impostaz. accesso utente" [Aggiungi/Modifica utente locale].

### 2 Immettere le informazioni utente.

[Aggiungi] > Immettere le informazioni utente

Voce	Descrizioni
Nome utente* <sup>1</sup>	Inserire il nome visualizzato nell'elenco degli utenti (massimo 32 caratteri).
Nome utente login* <sup>1</sup>	Immettere un nome utente per eseguire il login (massimo 64 caratteri). Non è possibile registrare un nome utente già esistente.
Password login* <sup>1</sup>	Immettere una password per eseguire il login (massimo 64 caratteri). Immettere di nuovo la stessa password per confermare.
Impostazioni livello accesso* <sup>1</sup>	Selezionare "Amministratore" o "Utente" in funzione dei privilegi di accesso che si desidera specificare.
Livello accesso	Selezionare [Amministratore] o [Utente] per i privilegi di accesso utente.
Permessi ammin. sistema	Se i privilegi utente impostati in [Livello accesso] sono [Utente], selezionare i privilegi da impostare tra i seguenti: <ul style="list-style-type: none"> <li>• Impostazioni carta/originale</li> <li>• Rubrica</li> <li>• Informazioni utente/Job account</li> <li>• Impostazioni rete di base</li> <li>• Impostazioni dispositivo di base</li> <li>• Impostazioni dispositivo/Rete avanzati</li> </ul>
Nome account	<p>Aggiungere l'account di appartenenza dell'utente. L'utente che ha registrato il proprio nome account può accedere al sistema senza immettere l'ID account.</p> <p>➔ <a href="#">Descrizione di Job Accounting (pagina 9-32)</a></p> <p> <b>NOTA</b></p> <ul style="list-style-type: none"> <li>• Cercare per ID account o nome account. Selezionare [Cerca (n.)] o [Cerca (nome)] per commutare tra [Cerca (n.)] e [Cerca (nome)].</li> <li>• Selezionare [Nome account] o [ID account] per ordinare l'elenco account.</li> </ul>

Voce	Descrizioni
<b>Indirizzo E-mail</b>	L'utente può registrare il proprio indirizzo e-mail. L'indirizzo registrato verrà selezionato automaticamente in qualsiasi operazione successiva che richieda l'utilizzo della funzione e-mail.
<b>Infor. scheda ID</b>	<p>Registrare le informazioni relative alla scheda ID. Posizionare la scheda ID sul lettore.</p> <p> <b>NOTA</b> Questa funzione viene visualizzata quando è attivato il modulo opzionale ID Card Authentication Kit.</p> <p>➔ <a href="#">Applicazioni (pagina 11-8)</a></p>
<b>Autorizzazione locale<sup>*2</sup></b>	Definisce l'autorità di utilizzo di ogni utente.
<b>Limite stampa</b>	<p>Specificare se consentire o vietare l'utilizzo della funzione di stampa. Le funzioni di stampa applicabili sono le seguenti:</p> <ul style="list-style-type: none"> <li>• Stampa da Casella</li> <li>• Stampa da unità USB</li> <li>• Stampa rapporto</li> <li>• Stampa da PC</li> </ul>
<b>Limite copia</b>	Specificare se consentire o vietare l'utilizzo della funzione di copiatura.
<b>Limitazione Fronte/retro</b>	Specificare se consentire o vietare l'utilizzo della stampa in fronte/retro.
<b>Limitazione Combinazione</b>	Specificare se abilitare solo la funzione Combina.
<b>Restriz. EcoPrint</b>	Specificare se abilitare solo la funzione EcoPrint.
<b>Restrizione di invio</b>	Specificare se consentire o vietare l'utilizzo della funzione di invio.
<b>Limitazione TX FAX<sup>*3</sup></b>	Specificare se consentire o vietare l'utilizzo della funzione di trasmissione fax.
<b>Limite memorizz. in casella</b>	Specificare se consentire o vietare l'utilizzo della funzione di memorizzazione in casella.
<b>Restr. arch. in USB</b>	Specificare se consentire o vietare l'utilizzo della funzione di archiviazione su unità USB.
<b>Pannello personale</b>	Si possono registrare le impostazioni di selezione lingua, schermata iniziale e pulsanti di scelta rapida per ogni utente. Le impostazioni qui registrate si possono applicare semplicemente accedendo.

\*1 Verificare di avere impostato i parametri.

\*2 Viene visualizzata quando è abilitata l'opzione Autorizzazione locale.

➔ [Autoriz. locale \(pagina 9-17\)](#)

\*3 Questa opzione viene visualizzata solo quando è installato il kit FAX opzionale.



#### NOTA

- Per i dettagli sull'immissione dei caratteri, vedere:
  - ➔ [Metodo di immissione dei caratteri \(pagina 11-10\)](#)
- Se si seleziona **[Invio]** o **[FAX]** nella schermata predefinita per la funzione "Pannello personale", selezionare la schermata da visualizzare in **[Destinazione]**, **[Rubrica periferica]** oppure **[Rubrica esterna]**.

### 3 Selezionare **[Salva]**.

Viene aggiunto un nuovo utente nell'elenco utenti locali.



#### NOTA

Se è abilitato il login semplice, al termine di una nuova registrazione si apre una schermata di conferma che chiede all'utente se desidera configurare le impostazioni di login semplice. Per configurare le impostazioni di login semplice, selezionare **[Sì]**. Se si seleziona **[No]**, ricompare la schermata dell'elenco utenti.

Per la procedura di configurazione delle impostazioni di login semplice, vedere:

- ➔ [Impostazioni di Login semplice \(pagina 9-26\)](#)



## Modifica delle Proprietà utente

È possibile modificare le proprietà dell'utente. I tipi di proprietà che si possono modificare variano in funzione dei privilegi di accesso di cui si dispone.

### 1 Visualizzare la schermata.

- 1 Tasto [Home] > [...] > [Menu Sistema] > [Job Accounting/Autenticazione]


#### NOTA

Se viene visualizzata la schermata di autenticazione utente, effettuare il login come utente con privilegi che consentono di configurare questa impostazione. Se non si conosce il nome utente o la password di login assegnati, contattare l'amministratore.

- 2 Selezionare "Impostaz. accesso utente" [Aggiungi/Modifica utente locale].

### 2 Modificare le proprietà utente.

#### Modifica delle proprietà utente

- 1 Selezionare [

#### NOTA

- Selezionare [Nome utente] o [Nome utente login] per ordinare l'elenco utenti.
- Eseguire la ricerca per nome o nome utente login. Selezionare [Cerca (Login)] o [Cerca(Nome)] per commutare tra [Cerca (Login)] e [Cerca(Nome)].

- 2 Immettere le informazioni utente.

Voce
Nome utente
Nome utente login <sup>*1</sup>
Password per accesso
Impostazioni livello accesso <sup>*1</sup>
Nome account <sup>*1</sup>
Indirizzo E-mail
Informazioni scheda ID <sup>*1</sup>
Autoriz. locale <sup>*1*2</sup>
Pannello personale

\*1 È possibile apportare modifiche solo quando si accede con privilegi di amministratore macchina.

\*2 Viene visualizzata quando è abilitata l'opzione Autorizzazione locale.

➔ [Autoriz. locale \(pagina 9-17\)](#)

Per i dettagli su ogni voce, vedere il punto 3 di "Aggiunta di un utente (Elenco utenti locali)" per modificare le proprietà di un utente.

➔ [Aggiunta di un utente \(Elenco utenti locali\) \(pagina 9-8\)](#)

- 3 Selezionare [Salva].

Le informazioni utente vengono modificate.

### Cancellazione di un utente

**1** Selezionare l'utente da eliminare.

**2** [Elimina] > [Elimina]

L'utente selezionato verrà eliminato.



#### **NOTA**

Non è possibile eliminare l'utente predefinito con diritti di amministratore della periferica.

## Gestione dell'accesso utenti per la stampa

È possibile gestire gli utenti che stampano sul sistema da un PC.

### Configurazione del driver di stampa

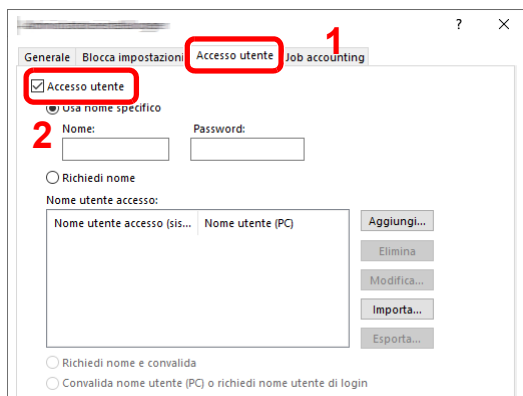
Per gestire gli utenti che stampano sul sistema da un PC, è necessario configurare il driver di stampa. Le istruzioni qui riportate sono quelle visualizzate sulle schermate di Windows.

#### 1 Visualizzare la schermata.

- 1 Fare clic sul pulsante **[Start]** di Windows quindi selezionare **[Sistema Windows]**, **[Pannello di controllo]** e **[Visualizza dispositivi e stampanti]**.
- 2 Fare clic con il tasto destro del mouse sull'icona del driver di stampa della periferica, quindi selezionare il menu **[Proprietà stampante]** del driver di stampa.
- 3 Fare clic sul pulsante **[Amministratore]** sulla scheda **[Impostazioni periferica]**.

#### 2 Configurare le impostazioni.

- 1 Selezionare **[Accesso utente]** sulla scheda **[Accesso utente]**.



- 2 Configurare la gestione dell'accesso utenti

**[Usa nome specifico]:** Questa opzione consente di specificare un nome utente e una password in modo da utilizzare lo stesso Accesso utenti per ogni lavoro di stampa. Selezionando questa opzione, l'utente non deve digitare il nome e la password per ogni lavoro di stampa.

**[Richiedi nome]:** Quando si tenta di eseguire una stampa si apre la schermata di immissione di nome utente e password. Nome utente e password di login devono essere immessi ad ogni stampa.

**[Richiedi nome e convalida]:** Quando si tenta di eseguire una stampa si apre la schermata di immissione di nome utente e password. Immettere il nome utente e la password memorizzati nell'elenco nome utente accesso. Nome utente e password di login devono essere immessi ad ogni stampa.

**[Convalida nome utente (PC) o richiedi nome utente di login]:** Quando si stampa, il nome utente Windows viene cercato in "Nomi utente login" e la stampa è possibile solo se il nome è registrato. Se il nome non è registrato, la stampa viene annullata per gli utenti in possesso dei soli diritti utente. Se l'utente possiede i privilegi di amministratore, si apre la schermata di immissione di nome utente e password.

- 3 Fare clic su **[OK]**.



#### NOTA

Per altre impostazioni della funzione Job Accounting, vedere:

➔ **Printing System Driver User Guide**

## Gestione degli utenti per la scansione tramite TWAIN

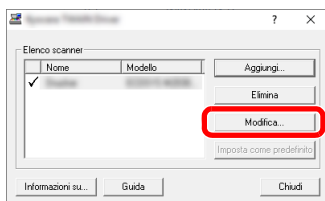
È possibile gestire gli utenti che eseguono le scansioni utilizzando il driver TWAIN.

### Configurazione del driver TWAIN

Per gestire gli utenti che eseguono le scansioni utilizzando TWAIN, è necessario configurare il driver TWAIN. Le istruzioni qui riportate sono quelle visualizzate sulle schermate di Windows.

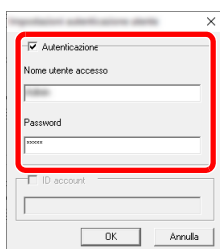
#### 1 Visualizzare la schermata.

- 1 Fare clic sulla Casella di ricerca nella barra delle applicazioni, quindi immettere "TWAIN Driver Setting" nella casella di ricerca. Selezionare **[TWAIN Driver Setting]** nell'elenco di ricerca. Si apre la schermata TWAIN Driver.
- 2 Selezionare il sistema e fare clic su **[Modifica]**.



#### 2 Configurare le impostazioni.

- 1 Fare clic su **[Impostazioni autenticazione utente]**.
- 2 Attivare la casella di spunta accanto a **[Autenticazione]** e immettere Nome utente accesso e Password.



- 3 Fare clic su **[OK]**.

## Gestione degli utenti per la scansione tramite WIA

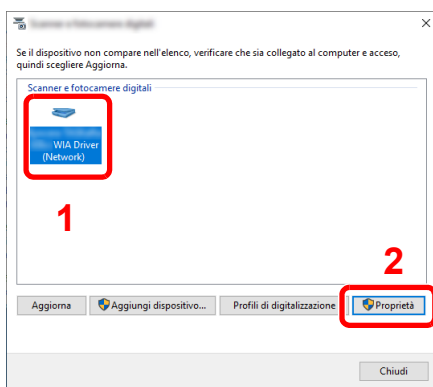
È possibile gestire gli utenti che eseguono le scansioni utilizzando il driver WIA.

### Impostazione del driver WIA

Per gestire gli utenti che eseguono le scansioni utilizzando WIA, è necessario configurare il driver WIA. Le istruzioni qui riportate sono quelle visualizzate sulle schermate di Windows.

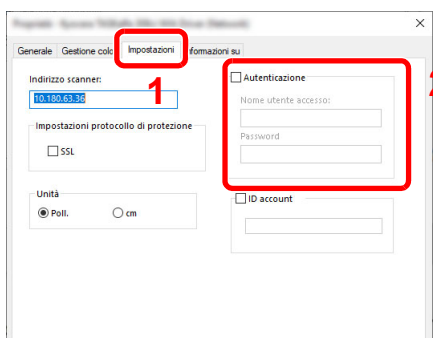
#### 1 Visualizzare la schermata.

- 1 Fare clic sul pulsante **[Start]** di Windows e selezionare **[Sistema Windows]**, **[Pannello di controllo]**. Fare clic sulla Casella di ricerca nella barra delle applicazioni, quindi immettere "Scanner". Selezionare **[Visualizza scanner e fotocamere]** nell'elenco di ricerca. Si apre la schermata Scanner e fotocamere digitali.
- 2 Selezionare lo stesso nome della periferica in WIA Driver, quindi premere **[Proprietà]**.



#### 2 Configurare le impostazioni.

- 1 Attivare la casella di spunta accanto a **[Autenticazione]** sulla scheda **[Impostazioni]** e immettere Nome utente accesso e Password.



- 2 Fare clic su **[OK]**.

## Gestione degli utenti per l'invio di fax dal PC

È possibile gestire gli utenti che trasmettono i fax da un PC.

### Impostazione del driver FAX

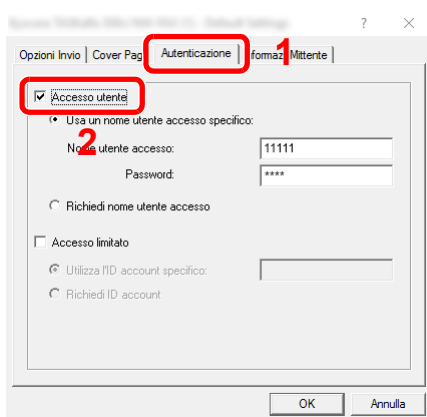
Per gestire gli utenti che trasmettono i fax da un PC, è necessario configurare il driver FAX. Le istruzioni qui riportate sono quelle visualizzate sulle schermate di Windows.

#### 1 Visualizzare la schermata.

- 1 Fare clic sul pulsante **[Start]** di Windows quindi selezionare **[Sistema Windows]**, **[Pannello di controllo]** e **[Visualizza dispositivi e stampanti]**.
- 2 Fare clic con il tasto destro del mouse sull'icona del driver di stampa della periferica, quindi selezionare il menu **[Preferenze stampa]** del driver di stampa.
- 3 Fare clic su **[Impostazione TX FAX]** sulla finestra **[Preferenze stampa]**.

#### 2 Configurare le impostazioni.

- 1 Selezionare **[Accesso utente]** sulla scheda **[Autenticazione]**.



- 2 Configurare la gestione dell'accesso utenti

**[Usa un nome utente accesso specifico]:** Questa opzione consente di specificare un nome utente e una password in modo da utilizzare lo stesso Accesso utenti per ogni lavoro FAX. Selezionando questa opzione, l'utente non deve digitare il nome e la password per ogni lavoro FAX.

**[Richiedi nome utente accesso]:** Quando si tenta di eseguire una trasmissione, si apre la schermata di immissione di nome utente e password. Nome utente e password di login devono essere immessi ad ogni trasmissione.

- 3 Fare clic su **[OK]**.

## Autoriz. locale

Abilitare o disabilitare l'uso di Autorizzazione locale.

### NOTA

Per poter utilizzare la funzione di Autorizzazione locale occorre impostare [**Autenticazione locale**] come tipo di autenticazione utente.

➔ [Abilitazione della gestione dell'accesso utenti \(pagina 9-4\)](#)

## 1 Visualizzare la schermata.

- 1 Tasto [Home] > [...] > [Menu Sistema] > [Job Accounting/Autenticazione]

### NOTA

Se viene visualizzata la schermata di autenticazione utente, effettuare il login come utente con privilegi che consentono di configurare questa impostazione. Se non si conosce il nome utente o la password di login assegnati, contattare l'amministratore.

- 2 Selezionare "Impostaz. accesso utente" [**Autoriz. locale**].

## 2 Configurare le impostazioni.

Selezionare [**Off**] oppure [**On**].

## Impostazioni server

Impostare il tipo di server quando è attiva l'autenticazione rete.

### 1 Visualizzare la schermata.

- 1 Tasto [Home] > [...] > [Menu Sistema] > [Job Accounting/Autenticazione]

#### NOTA

Se viene visualizzata la schermata di autenticazione utente, effettuare il login come utente con privilegi che consentono di configurare questa impostazione. Se non si conosce il nome utente o la password di login assegnati, contattare l'amministratore.

- 2 Selezionare "Impostaz. accesso utente" [Accesso utenti] > [Autenticazione rete]

### 2 Configurare le impostazioni.

- 1 Selezionare [NTLM], [Kerberos] o [Ext.] come tipo di server e immettere il nome host (massimo 256 caratteri) per il server di autenticazione.  
Quando si seleziona [Est.] come tipo di server, immettere il numero della porta.

#### NOTA

- Selezionando [Aggiungi/Modifica/Elimina dominio] compare l'elenco di registrazione del dominio. Nell'elenco di registrazione dominio, selezionare [Aggiungi/Modifica], quindi immettere il nome del dominio. È possibile registrare fino a 10 nomi di domini.
- Se sono registrate due o più destinazioni, selezionare [Dominio predefinito] per specificare il dominio predefinito.

- 2 Selezionare [OK].

#### NOTA

Se il nome utente e la password di accesso non vengono accettati, controllare le seguenti impostazioni.

- Impostazione di autenticazione rete del sistema
- Proprietà utente del server di autenticazione
- Data e ora del sistema e del server di autenticazione



## Impostazioni di Autorizzazione gruppo

Definire le restrizioni di utilizzo del sistema per ogni gruppo registrato sul server di autenticazione.

### NOTA

Per utilizzare le impostazioni di autorizzazione gruppo, occorre selezionare **[Autenticazione rete]** come metodo di autenticazione in "Abilitazione della gestione dell'accesso utenti". Selezionare **[On]** per "LDAP" in "Impostazioni protocollo".

➔ [Abilitazione della gestione dell'accesso utenti \(pagina 9-4\)](#)

➔ [Impostazioni protocollo \(pagina 8-67\)](#)

### Autorizzazione gruppo

#### 1 Visualizzare la schermata.

- 1 Tasto **[Home]** > [...] > **[Menu Sistema]** > **[Job Accounting/Autenticazione]**

### NOTA

Se viene visualizzata la schermata di autenticazione utente, effettuare il login come utente con privilegi che consentono di configurare questa impostazione. Se non si conosce il nome utente o la password di login assegnati, contattare l'amministratore.

- 2 Selezionare "Impostaz. accesso utente" **[Autorizzazione gruppo]**.

#### 2 Configurare le impostazioni.

Selezionare **[On]** oppure **[Off]**.

### Elenco gruppi (fino a 20)

Registrare i gruppi ai quali applicare delle restrizioni di utilizzo del sistema. Altri utenti e gruppi sono registrati in corrispondenza della voce "Altro".

#### 1 Visualizzare la schermata.

- 1 Tasto **[Home]** > [...] > **[Menu Sistema]** > **[Job Accounting/Autenticazione]**

### NOTA

Se viene visualizzata la schermata di autenticazione utente, effettuare il login come utente con privilegi che consentono di configurare questa impostazione. Se non si conosce il nome utente o la password di login assegnati, contattare l'amministratore.

- 2 Selezionare "Impostaz. accesso utente" **[Elenco gruppi]**.

#### 2 Configurare le impostazioni.

**[Aggiungi]** > Aggiungere le informazioni su ogni voce

Voce	Descrizioni
<b>Nome gruppo</b>	Immettere il nome visualizzato nell'elenco gruppi (massimo 32 caratteri).
<b>ID gruppo<sup>*1</sup></b>	Immettere l'ID visualizzato nell'elenco gruppi (numero compreso tra 1 e 4294967295).

Voce	Descrizioni
<b>Livello accesso</b>	Selezionare [ <b>Amministratore</b> ] o [ <b>Utente</b> ] in funzione dei privilegi di accesso che si desidera specificare.
<b>Limite stampa</b>	Abilitare o escludere le restrizioni per l'utilizzo delle funzioni di stampa della stampante. Le funzioni di stampa applicabili sono le seguenti: <ul style="list-style-type: none"> <li>• Stampa da Casella</li> <li>• Stampa da unità USB</li> <li>• Stampa rapporto</li> <li>• Stampa da PC</li> </ul>
<b>Limite copia</b>	Abilitare o escludere le restrizioni per l'utilizzo delle funzioni di copiatura.
<b>Limitazione Fronte/retro</b>	Specificare se consentire o vietare l'utilizzo della stampa in fronte/retro.
<b>Limitazione Combinazione</b>	Specificare se abilitare solo la funzione Combina.
<b>Restriz. EcoPrint</b>	Specificare se abilitare solo la funzione EcoPrint.
<b>Restrizione di invio</b>	Abilitare o escludere le restrizioni per l'utilizzo delle funzioni di invio.
<b>Limitazione TX FAX*2</b>	Abilitare o escludere le restrizioni per l'utilizzo delle trasmissioni FAX.
<b>Limite memorizz. in casella</b>	Abilitare o escludere le restrizioni per l'utilizzo della funzione di archiviazione nella caselle documenti.
<b>Restr. arch. in USB</b>	Abilitare o escludere le restrizioni per l'utilizzo della funzione di archiviazione su un'unità USB.

\*1 Come "ID gruppo", specificare l'ID gruppo principale assegnato da Active Directory di Windows.

\*2 Questa opzione viene visualizzata solo quando è installato il kit FAX opzionale.



#### NOTA

Per i dettagli sull'immissione dei caratteri, vedere:

➔ [Metodo di immissione dei caratteri \(pagina 11-10\)](#)

### 3 Registrare il gruppo.

Selezionare [**Salva**].

Viene aggiunto un nuovo gruppo nell'elenco gruppi.

## Impostazioni di Autorizzazione guest

Quando è abilitata la gestione dell'accesso utente, impostare le funzioni che si desidera rendere accessibili agli utenti guest.

### **NOTA**

Per utilizzare la funzione Conf. autorizzazione guest, è necessario abilitare l'opzione Gestione dell'accesso utenti in "Abilitazione della gestione dell'accesso utenti".

➔ [Abilitazione della gestione dell'accesso utenti \(pagina 9-4\)](#)

### Abilitazione dell'Autorizzazione guest

#### **1 Visualizzare la schermata.**

- 1 Tasto [Home] > [...] > [Menu Sistema] > [Job Accounting/Autenticazione]

### **NOTA**

Se viene visualizzata la schermata di autenticazione utente, effettuare il login come utente con privilegi che consentono di configurare questa impostazione. Se non si conosce il nome utente o la password di login assegnati, contattare l'amministratore.

- 2 Selezionare "Impostaz. accesso utente" [Conf. autorizzazione guest].

#### **2 Configurare le impostazioni.**

Selezionare [On] oppure [Off].

### **NOTA**

- Se è abilitata l'impostazione di autorizzazione guest, occorre selezionare il tasto [Disconnetti] per accedere al sistema.
- Nelle impostazioni predefinite per l'utente guest è possibile utilizzare solo la copiatura in B/N. Se si desidera utilizzare una funzione diversa, accedere alla periferica come utente autorizzato a utilizzare detta funzione, oppure modificare le impostazioni nelle proprietà guest.

## Configurazione delle Proprietà guest

Registrare le informazioni riguardanti gli utenti guest e le funzioni inibite.

### 1 Visualizzare la schermata.

- 1 Tasto [Home] > [...] > [Menu Sistema] > [Job Accounting/Autenticazione]



#### NOTA

Se viene visualizzata la schermata di autenticazione utente, effettuare il login come utente con privilegi che consentono di configurare questa impostazione. Se non si conosce il nome utente o la password di login assegnati, contattare l'amministratore.

- 2 Selezionare "Impostaz. accesso utente" [Proprietà guest].

### 2 Configurare le impostazioni.

Controllare le impostazioni e modificare o aggiungere delle informazioni, come necessario.

Voce	Descrizioni
<b>Nome utente</b>	Inserire il nome visualizzato nell'elenco degli utenti (massimo 32 caratteri). L'impostazione predefinita è "Utente guest".
<b>Livello accesso</b>	Viene visualizzata l'autorità dell'utente. Non è possibile modificare l'impostazione.
<b>Nome account</b>	Aggiungere l'account di appartenenza dell'utente. Se l'utente non è associato a nessun account, selezionare [Altro Account].

Voce	Descrizioni
<b>Regole di autorizzazione</b>	<p>Definisce l'autorità di utilizzo di ogni utente. Le funzioni per le quali è possibile limitare l'accesso sono le seguenti.</p> <p><b>Limite stampa:</b> Specificare se consentire o vietare l'utilizzo della funzione di stampa. Le funzioni di stampa applicabili sono le seguenti:</p> <ul style="list-style-type: none"> <li>• Stampa da Casella</li> <li>• Stampa da unità USB</li> </ul> <p><b>Limite copia:</b> Specificare se consentire o vietare l'utilizzo della funzione di copiatura.</p> <p><b>Limitazione Fronte/retro:</b> Specificare se consentire o vietare l'utilizzo della stampa in fronte/retro.</p> <p><b>Limitazione Combinazione:</b> Specificare se abilitare solo la funzione Combina.</p> <p><b>Limitazione EcoPrint:</b> Specificare se abilitare solo la funzione EcoPrint.</p> <p><b>Restrizione di invio:</b> Specificare se consentire o vietare l'utilizzo della funzione di invio.</p> <p><b>Limitazione TX FAX:*</b><sup>1</sup> Specificare se consentire o vietare l'utilizzo della funzione di trasmissione fax.</p> <p><b>Limite memorizz. in casella:</b> Specificare se consentire o vietare l'utilizzo della funzione di memorizzazione in casella.</p> <p><b>Restr. arch. in USB:</b> Specificare se consentire o vietare l'utilizzo della funzione di archiviazione su unità USB.</p>

\*1 Questa opzione viene visualizzata solo quando è installato il kit FAX opzionale.

### 3 Registrare le informazioni dell'utente guest.

Selezionare [OK].

## Ottieni propr. uten. rete

Impostare le informazioni richieste per ottenere le proprietà utente di rete dal server LDAP. Nome utente e indirizzo e-mail ottenuti con questa impostazione vengono riportati nelle informazioni utente, nella schermata di conferma stato e nell'intestazione dell'e-mail.

### NOTA

Per ottenere le proprietà utente di rete dal server LDAP, occorre selezionare **[Autenticazione rete]** come metodo di autenticazione in "Abilitazione della gestione dell'accesso utenti". Selezionare **[On]** per "LDAP" in "Impostazioni protocollo".

- [Abilitazione della gestione dell'accesso utenti \(pagina 9-4\)](#)  
[Impostazioni protocollo \(pagina 8-67\)](#)

## 1 Visualizzare la schermata.

- 1 Tasto **[Home]** > [...] > **[Menu Sistema]** > **[Job Accounting/Autenticazione]**

### NOTA

Se viene visualizzata la schermata di autenticazione utente, effettuare il login come utente con privilegi che consentono di configurare questa impostazione. Se non si conosce il nome utente o la password di login assegnati, contattare l'amministratore.

- 2 Selezionare "Impostaz. accesso utente" **[Ottieni propr. uten. rete]**.

## 2 Configurare le impostazioni.

Selezionare **[On]** per "Ottieni propr. uten. rete" e aggiungere le informazioni per ogni voce

Voce	Descrizioni
<b>Informazioni dal server LDAP</b>	
<b>Nome server*<sup>1</sup></b>	Immettere il nome del server LDAP oppure l'indirizzo IP (massimo 64 caratteri). Se non viene immesso un nome utente, le informazioni utente verranno acquisite dal server configurato per l'Autenticazione rete.
<b>Porta</b>	Numero porta per il server LDAP. Il numero porta predefinito è 389.
<b>Acquisizione di informazioni utente</b>	
<b>Nome 1*<sup>2</sup></b>	Immettere l'Attributo LDAP per ottenere dal server LDAP il nome utente da visualizzare (massimo 32 caratteri).
<b>Nome 2*<sup>3</sup></b>	Immettere l'Attributo LDAP per ottenere dal server LDAP il nome utente da visualizzare (massimo 32 caratteri).
<b>Indirizzo E-mail*<sup>4</sup></b>	Immettere l'Attributo LDAP per ottenere dal server LDAP l'indirizzo e-mail (massimo 256 caratteri).
<b>Tipo di autenticaz.*<sup>5</sup></b>	Impostare il metodo di autenticazione. Selezionare <b>[Semplice]</b> o <b>[SASL]</b> . Dopo aver modificato le impostazioni, riavviare oppure spegnere/riaccendere il sistema.

Voce	Descrizioni
<b>Cerca Timeout</b>	Specificare l'intervallo di attesa prima del time-out, in secondi (da 5 a 255 secondi).
<b>Sicurezza LDAP</b>	Selezionare il tipo di crittografia in conformità con il tipo di sicurezza utilizzata dal server LDAP. Il valore può essere <b>[Off]</b> , <b>[SSL/TLS]</b> o <b>[STARTTLS]</b> .

- \*1 Se si utilizza Active Directory di Windows, è possibile utilizzare lo stesso nome server immesso nell'autenticazione della rete.
- \*2 Se si utilizza Active Directory di Windows, è possibile utilizzare il Nome mostrato di Attributo come "Nome 1".
- \*3 "Nome 2" può essere omissso. Quando si assegna il Nome mostrato in "Nome 1" e il reparto in "Nome 2", supponendo che il Nome mostrato sia "Mike Smith" e che il valore di reparto sia "Sales" in Active Directory di Windows, come nome utente verrà visualizzato "Mike Smith Sales".
- \*4 Se si utilizza Active Directory di Windows, è possibile utilizzare la mail di Attributo come Indirizzo e-mail.
- \*5 Compare quando in "Autenticazione rete" è impostato "Kerberos" come tipo di server.

### **3** Selezionare **[OK]**.

## Impostazioni di Login semplice

Questa funzione permette agli utenti di accedere al sistema semplicemente selezionando un nome utente. Per poter utilizzare questa funzione, occorre preventivamente registrare gli utenti.

### NOTA

- Per la registrazione utente, vedere:
  - ➔ [Aggiunta di un utente \(Elenco utenti locali\) \(pagina 9-8\)](#)
- Per utilizzare la funzione Login semplice, è necessario abilitare l'opzione Gestione dell'accesso utenti in "Abilitazione della gestione dell'accesso utenti".
  - ➔ [Abilitazione della gestione dell'accesso utenti \(pagina 9-4\)](#)
- Quando è abilitata l'impostazione autorizzazione guest, la schermata Login semplice non viene visualizzata.

### Abilitazione del login semplice

#### 1 Visualizzare la schermata.

- 1 Tasto [Home] > [...] > [Menu Sistema] > [Job Accounting/Autenticazione]

### NOTA

Se viene visualizzata la schermata di autenticazione utente, effettuare il login come utente con privilegi che consentono di configurare questa impostazione. Se non si conosce il nome utente o la password di login assegnati, contattare l'amministratore.

- 2 Selezionare "Impostaz. accesso utente" [Login semplice].

#### 2 Configurare le impostazioni.

Selezionare [On] oppure [Off].

### Tasto Login semplice

Registrare gli utenti che possono utilizzare il login semplice. Si possono aggiungere fino a 20 utenti.

#### 1 Visualizzare la schermata.

- 1 Tasto [Home] > [...] > [Menu Sistema] > [Job Accounting/Autenticazione]

### NOTA

Se viene visualizzata la schermata di autenticazione utente, effettuare il login come utente con privilegi che consentono di configurare questa impostazione. Se non si conosce il nome utente o la password di login assegnati, contattare l'amministratore.

- 2 Selezionare "Impostaz. accesso utente" [Tasto login semplice].

#### 2 Immettere le informazioni utente.

- 1 Selezionare il pulsante in corrispondenza del quale si desidera registrare un utente.
- 2 Immettere il nome utente da visualizzare.

### NOTA

Per i dettagli sull'immissione dei caratteri, vedere:

- ➔ [Metodo di immissione dei caratteri \(pagina 11-10\)](#)



**3** Selezionare [**Seleziona l'utente**].

**4** Per specificare un utente locale, selezionare [**Utente locale**]. Per specificare un utente di rete, selezionare [**Utente di rete**].

La procedura varia in funzione del metodo di trasmissione selezionato.

### Definizione di un utente locale

Selezionare l'utente da configurare per il login semplice.



#### NOTA

- Cercare per nome utente login o nome. Selezionare [**Cerca (Login)**] o [**Cerca(Nome)**] per commutare tra [**Cerca (Login)**] e [**Cerca(Nome)**].
- Selezionare [**Nome utente**] o [**Nome utente login**] per ordinare l'elenco utenti.

### Definizione di un utente di rete

Selezionare il campo di immissione "Nome utente login" e "Password login", immettere le informazioni dell'utente da registrare e selezionare [**OK**].

Se si desidera configurare un utente il cui dominio è impostato nell'autenticazione di rete, selezionare "Dominio" e specificare il dominio in cui è registrato l'utente.



#### NOTA

Per i dettagli sull'immissione dei caratteri, vedere:

➔ [Metodo di immissione dei caratteri \(pagina 11-10\)](#)

**5** Selezionare [**On**] oppure [**Off**] per "Password".

**6** Selezionare l'icona utente da visualizzare.

## **3 Registrare l'utente.**

Selezionare [**Salva**].

## Impostazioni scheda ID

Se è abilitata l'autenticazione con scheda ID (ID Card), selezionare il tipo di autenticazione.

### NOTA

Questa funzione viene visualizzata quando è attivato il modulo opzionale Card Authentication Kit.

➔ [Applicazioni \(pagina 11-8\)](#)

## Login

Quando è abilitata l'autenticazione con scheda ID, consentire o vietare il login mediante tastiera.

### 1 Visualizzare la schermata.

- 1 Tasto [Home] > [...] > [Menu Sistema] > [Job Accounting/Autenticazione]

#### NOTA

Se viene visualizzata la schermata di autenticazione utente, effettuare il login come utente con privilegi che consentono di configurare questa impostazione. Se non si conosce il nome utente o la password di login assegnati, contattare l'amministratore.

- 2 Selezionare "Impostazioni scheda ID" [Login].

### 2 Configurare le impostazioni.

Selezionare [Autorizza] o [Proibisci].

## Autenticazione aggiuntiva

Abilitare o escludere la richiesta di immissione password dopo l'autenticazione con scheda ID:

### NOTA

Questa funzione non viene visualizzata quando il tipo di server impostato in "Autenticazione rete" è [NTLM] o [Kerberos].

### 1 Visualizzare la schermata.

- 1 Tasto [Home] > [...] > [Menu Sistema] > [Job Accounting/Autenticazione]

#### NOTA

Se viene visualizzata la schermata di autenticazione utente, effettuare il login come utente con privilegi che consentono di configurare questa impostazione. Se non si conosce il nome utente o la password di login assegnati, contattare l'amministratore.

- 2 Selezionare "Impostazioni scheda ID" [Autenticazione aggiuntiva].

### 2 Configurare le impostazioni.

Selezionare [Off], [Usa password] o [Usa PIN].

#### NOTA

[Usa PIN] viene visualizzato solo quando si utilizza l'autorizzazione Codice PIN.

➔ [PIN accesso \(pagina 9-30\)](#)

## Stampa veloce lavoro

Quando un utente esegue l'accesso utilizzando una scheda ID, appare un elenco dei lavori di stampa controllati dall'utente che sono stati salvati nella casella di conservazione dei lavori.

### **NOTA**

Per informazioni sulla stampa veloce lavoro, vedere:

➔ [Stampa di documenti dalla Casella Lavoro memorizzato \(pagina 4-20\)](#)

## 1 Visualizzare la schermata.

- 1 Tasto [Home] > [...] > [Menu Sistema] > [Job Accounting/Autenticazione]

### **NOTA**

Se viene visualizzata la schermata di autenticazione utente, effettuare il login come utente con privilegi che consentono di configurare questa impostazione. Se non si conosce il nome utente o la password di login assegnati, contattare l'amministratore.

- 2 Selezionare "Impostaz. accesso utente" [Stampa veloce lavoro].

## 2 Configurare le impostazioni.

Configurare diverse impostazioni impostando "Visualizza elenco all'accesso" su "ON".

Voce	Descrizione
<b>Disconnetti dopo la stampa</b>	Stabilisce se disconnettersi automaticamente dopo la stampa.
<b>Salta Conferma Copie e PIN</b>	Stabilisce se saltare l'immissione del codice PIN e la verifica del numero di copie durante la stampa.*1

\*1 Quando è configurato un codice PIN.

## PIN accesso

### NOTA

Quando si utilizza l'autorizzazione codice PIN occorre abilitare l'autenticazione di rete e scegliere **[Ext.]** come tipo di server.

➔ [Abilitazione della gestione dell'accesso utenti \(pagina 9-4\)](#)

➔ [Impostazioni server \(pagina 9-18\)](#)

## 1 Visualizzare la schermata.

- 1 Tasto **[Home]** > [...] > **[Menu Sistema]** > **[Job Accounting/Autenticazione]**

### NOTA

Se viene visualizzata la schermata di autenticazione utente, effettuare il login come utente con privilegi che consentono di configurare questa impostazione. Se non si conosce il nome utente o la password di login assegnati, contattare l'amministratore.

- 2 Selezionare "Impostaz. accesso utente" **[PIN accesso]**.

## 2 Configurare le impostazioni.

Selezionare **[On]** oppure **[Off]**.

# Utilizzo della gestione dell'accesso utenti

Questa sezione spiega le procedure per l'impostazione della funzione Job Accounting.

## Login/Logout

Se la funzione di gestione dell'accesso utenti è abilitata, ogni volta che si utilizza il sistema viene visualizzata la schermata di immissione nome utente e password di login.  
Attenersi alla seguente procedura per effettuare login e logout.

### Login

Se durante la procedura viene visualizzata la schermata di immissione del nome utente di login, accedere facendo riferimento a:

➔ [Login \(pagina 2-31\)](#)

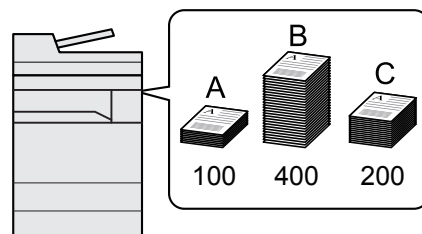
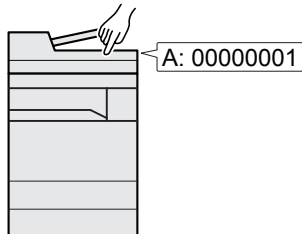
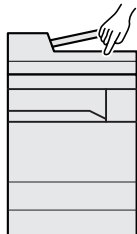
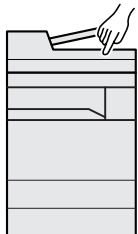
### Logout

Al termine della procedura, selezionare il tasto **[Logout]** per ritornare alla schermata di immissione di nome utente/ password di accesso.

## Descrizione di Job Accounting

La funzione Job accounting consente di gestire il conteggio delle operazioni di copia/stampa/scansione/FAX eseguite dai singoli account tramite l'assegnazione di un ID a ogni account.

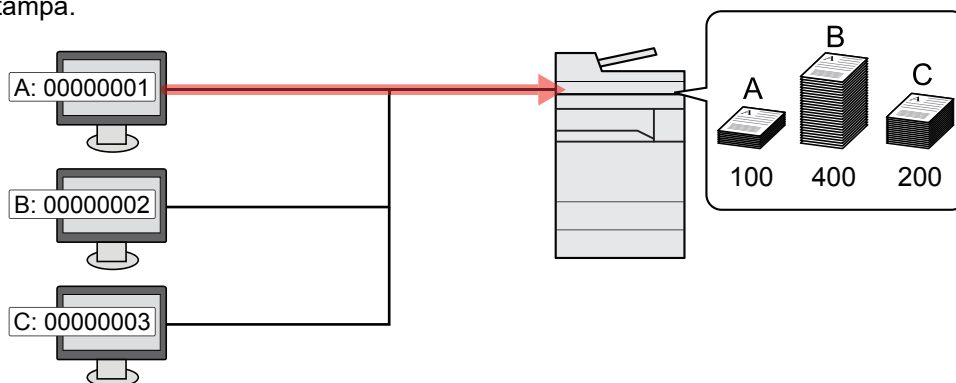
- 1** Abilitazione della funzione Job Accounting. ([pagina 9-33](#))
- 2** Impostazione di un account. ([pagina 9-34](#))
- 3** Immissione dell'ID account assegnato per l'esecuzione del lavoro. ([pagina 9-31](#))
- 4** Conteggio del numero di pagine copiate, stampate, acquisite e trasmesse via fax.



## Gestione del numero di pagine stampate da PC

Per gestire il numero di lavori da stampare dal PC in rete, occorre configurare le impostazioni utilizzando il driver di stampa sul computer.

- 1** Impostazione del job accounting per il PC in rete utilizzando il driver di stampa. ([pagina 9-38](#))
- 2** Esecuzione della stampa.
- 3** Conteggio del numero di pagine stampate.



## Gestione dell'account del lavoro di scansione tramite TWAIN

Per gestire l'account del lavoro di scansione utilizzando TWAIN è necessario configurare le impostazioni del driver TWAIN sul computer collegato al sistema.

➔ [Job Accounting per la scansione tramite TWAIN \(pagina 9-39\)](#)

## Gestione dell'account del lavoro di scansione tramite WIA

Per gestire l'account del lavoro di scansione utilizzando WIA è necessario configurare le impostazioni del driver WIA sul computer collegato al sistema.

➔ [Job Accounting per la scansione tramite WIA \(pagina 9-40\)](#)

## Gestione dei lavori FAX trasmessi da PC

Per gestire il numero di lavori fax trasmessi dal PC, occorre configurare le impostazioni utilizzando il driver FAX sul computer.

➔ [Job Accounting per i FAX trasmessi da computer \(pagina 9-41\)](#)

Per poter utilizzare la funzionalità fax del sistema, occorre installare il modulo fax opzionale.

# Abilitazione della funzione Job Accounting

## 1 Visualizzare la schermata.

- 1 Tasto [Home] > [...] > [Menu Sistema] > [Job Accounting/Autenticazione]

### NOTA

Se viene visualizzata la schermata di autenticazione utente, effettuare il login come utente con privilegi che consentono di configurare questa impostazione. Se non si conosce il nome utente o la password di login assegnati, contattare l'amministratore.

- 2 Selezionare "Impostaz.JobAccounting" [Job Accounting].

## 2 Configurare le impostazioni.

Selezionare [Locale] o [Rete].

Selezionare [Off] per disabilitare la funzione Job Accounting.

### NOTA

Quando il sistema torna alla schermata Menu Sistema predefinita, viene eseguito automaticamente il logout e ricompare la schermata di immissione dell'ID account. Per continuare, immettere l'ID account.

# Job Accounting (Locale)

È possibile aggiungere, modificare e cancellare un account e impostare delle restrizioni per ogni account.

## Inserimento di un account

Si possono inserire fino a 1000 account singoli.

### 1 Visualizzare la schermata.

- 1 Tasto [Home] > [...] > [Menu Sistema] > [Job Accounting/Autenticazione]

#### NOTA

Se viene visualizzata la schermata di autenticazione utente, effettuare il login come utente con privilegi che consentono di configurare questa impostazione. Se non si conosce il nome utente o la password di login assegnati, contattare l'amministratore.

- 2 Selezionare "Impostaz.JobAccounting" [Aggiungi/Modifica Job Accounting].

### 2 Immettere le informazioni sull'account.

- 1 [Aggiungi] > Aggiungere le informazioni su ogni voce

Voce	Descrizioni
<b>Nome account</b>	Immettere il nome account (massimo 32 caratteri).
<b>ID account</b>	Specificare un ID account composto da un massimo di otto cifre (da 0 a 99.999.999).
<b>Limitazione</b>	Non viene autorizzata la stampa o la scansione oppure viene limitato il numero di fogli che è possibile caricare. ➔ <a href="#">Restrizioni all'uso del sistema (pagina 9-35)</a>

#### NOTA

- Per i dettagli sull'immissione dei caratteri, vedere:  
➔ [Metodo di immissione dei caratteri \(pagina 11-10\)](#)
- Non è possibile utilizzare un "ID account" già registrato. Specificare un ID account diverso.

- 2 Selezionare [Registra].

Viene aggiunto un nuovo account nell'elenco degli account.



## Restrizioni all'uso del sistema

Questa sezione spiega come restringere l'uso del sistema per account o come specificare un limite per il numero di fogli.

Le funzioni che si possono limitare variano in base all'opzione selezionata "Individuale" o "Totale" per "Conteggio fotocopia/stamp".

➔ [Conteggio fotocopia/stampante \(pagina 9-50\)](#)

### Funzioni che possono essere limitate

Opzione [**Individuale**] selezionata per "Copia/stampa"

Voce	Descrizioni
<b>Limite copia (totale)</b>	Limita il numero di fogli utilizzati per la copiatura.
<b>Limite stampa (totale)</b>	Limita il numero di fogli utilizzati per la stampa. Le funzioni di stampa applicabili sono le seguenti: <ul style="list-style-type: none"> <li>• Stampa da Casella</li> <li>• Stampa da unità USB</li> <li>• Stampa rapporto</li> <li>• Stampa da PC</li> </ul>
<b>Lim. di scansione (Altro)</b>	Limita il numero di fogli acquisiti (tranne le scansioni per la copiatura).
<b>Limitazione TX FAX*<sup>1</sup></b>	Limita il numero di fogli inviati tramite fax.
<b>Restrizione porta FAX</b>	Limita le porte utilizzate per la comunicazione fax. Questa impostazione viene visualizzata se sono installati due moduli FAX opzionali.

\*1 Questa impostazione viene visualizzata se è stato installato il modulo FAX opzionale.

Opzione [**Totale**] selezionata per Copia/stampa

Voce	Descrizioni
<b>Limite stampa (totale)</b>	Limita il numero di fogli utilizzati per la copia e la stampa a colori.
<b>Lim. di scansione (Altro)</b>	Limita il numero di fogli acquisiti (tranne le scansioni per la copiatura).
<b>Limitazione TX FAX*<sup>1</sup></b>	Limita il numero di fogli inviati tramite fax.
<b>Restrizione porta FAX</b>	Limita le porte utilizzate per la comunicazione fax. Questa impostazione viene visualizzata se sono installati due moduli FAX opzionali.

\*1 Questa impostazione viene visualizzata se è stato installato il modulo FAX opzionale.



#### IMPORTANTE

Selezionare [Off], [Usa solo Porta 1] oppure [Usa solo Porta 2] in "Restrizione porta FAX".

### Applicazione delle restrizioni

Le restrizioni si applicano ai seguenti modi:

Voce	Descrizioni
<b>Off</b>	Non viene applicata nessuna restrizione.
<b>Limite contatore</b>	Limita il numero di stampe eseguibili ad incrementi di una pagina, fino a massimo 9.999.999 copie.
<b>Rifiuta utilizzo</b>	Viene applicata la restrizione.

## Modifica di un account

### 1 Visualizzare la schermata.

- 1 Tasto [Home] > [...] > [Menu Sistema] > [Job Accounting/Autenticazione]



#### NOTA

Se viene visualizzata la schermata di autenticazione utente, effettuare il login come utente con privilegi che consentono di configurare questa impostazione. Se non si conosce il nome utente o la password di login assegnati, contattare l'amministratore.

- 2 Selezionare "Impostaz.JobAccounting" [Aggiungi/Modifica Job Accounting].

### 2 Modifica di un account.

- 1 Selezionare [...] (icona informazioni) per il nome account che si desidera modificare.



#### NOTA

- Cercare per ID account o nome account. Selezionare [Cerca (ID)] o [Cerca(Nome)] per commutare tra [Cerca (ID)] e [Cerca(Nome)].
- Selezionare [Nome account] o [ID account] per ordinare l'elenco account.

- 2 Modificare le informazioni sull'account.

- 3 Selezionare [Salva].

Le informazioni dell'account vengono modificate.

## Eliminazione di un account

### 1 Visualizzare la schermata.

- 1 Tasto [Home] > [...] > [Menu Sistema] > [Job Accounting/Autenticazione]



#### NOTA

Se viene visualizzata la schermata di autenticazione utente, effettuare il login come utente con privilegi che consentono di configurare questa impostazione. Se non si conosce il nome utente o la password di login assegnati, contattare l'amministratore.

- 2 Selezionare "Impostaz.JobAccounting" [Aggiungi/Modifica Job Accounting].

### 2 Eliminare un account.

- 1 Selezionare il nome account che si desidera cancellare.



#### NOTA

- Cercare per ID account o nome account. Selezionare [Cerca (ID)] o [Cerca(Nome)] per commutare tra [Cerca (ID)] e [Cerca(Nome)].
- Selezionare [Nome account] o [ID account] per ordinare l'elenco account.

- 2 [Elimina] > [Elimina]

L'account viene eliminato.

## Job Accounting per la stampa

Job Accounting consente di gestire il numero di lavori da stampare da computer.

### Configurazione del driver di stampa

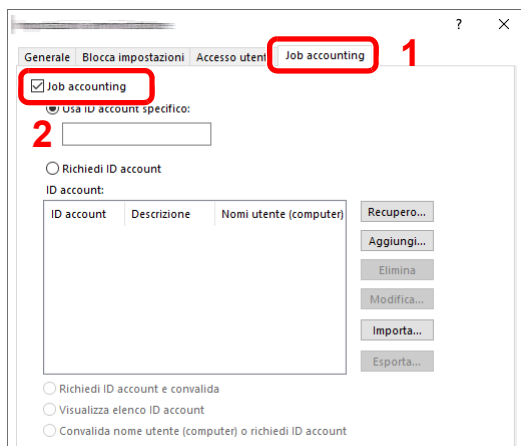
Per gestire il numero di lavori da stampare dal PC in rete, occorre configurare le seguenti impostazioni utilizzando il driver di stampa sul computer. Le istruzioni qui riportate sono quelle visualizzate sulle schermate di Windows.

#### 1 Visualizzare la schermata.

- 1 Fare clic sul pulsante **[Start]** di Windows quindi selezionare **[Sistema Windows]**, **[Pannello di controllo]** e **[Visualizza dispositivi e stampanti]**.
- 2 Fare clic con il tasto destro del mouse sull'icona del driver di stampa della periferica, quindi selezionare il menu **[Proprietà stampante]** del driver di stampa.
- 3 Fare clic sul pulsante **[Amministratore]** sulla scheda **[Impostazioni periferica]**.

#### 2 Configurare le impostazioni.

- 1 Selezionare **[Job accounting]** sulla scheda **[Job accounting]**.



- 2 Impostare l'ID Account.

**[Usa ID account specifico]:** Immettere l'ID Account. La stampa verrà eseguita utilizzando l'ID Account immesso. Selezionando questa opzione, l'utente non deve digitare l'ID Account per ogni lavoro di stampa.

**[Richiedi ID account]:** Quando si tenta di eseguire una stampa, si apre la schermata di immissione dell'ID Account. L'ID Account deve essere immesso ad ogni stampa.

**[Richiedi ID account e convalida]:** Quando si tenta di eseguire una stampa, si apre la schermata di immissione dell'ID Account. Immettere l'ID Account registrato nell'elenco ID account. L'ID Account deve essere immesso ad ogni stampa.

**[Visualizza elenco ID account]:** L'elenco ID Account viene visualizzato durante la stampa. Selezionare dall'elenco l'ID Account desiderato.

**[Convalida nome utente (computer) o richiedi ID account]:** Quando si stampa, il nome utente Windows viene cercato in "ID account" e la stampa è possibile solo se il nome è registrato. Se l'account ID non è registrato, si apre la schermata di immissione dell'account ID.

- 3 Fare clic su **[OK]**.



#### NOTA

Per altre impostazioni della funzione Job Accounting, vedere:

➔ **Printing System Driver User Guide**

## Job Accounting per la scansione tramite TWAIN

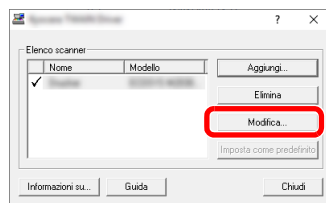
Job Accounting consente di gestire il numero di lavori acquisiti utilizzando TWAIN.

### Configurazione del driver TWAIN

Per gestire il numero di lavori acquisiti utilizzando TWAIN, occorre configurare le seguenti impostazioni utilizzando il driver TWAIN sul computer. Le istruzioni qui riportate sono quelle visualizzate sulle schermate di Windows.

#### 1 Visualizzare la schermata.

- 1 Fare clic sulla Casella di ricerca nella barra delle applicazioni, quindi immettere "TWAIN Driver Setting" nella casella di ricerca. Selezionare **[TWAIN Driver Setting]** nell'elenco di ricerca. Si apre la schermata TWAIN Driver.
- 2 Selezionare il sistema e fare clic su **[Modifica]**.



#### 2 Configurare le impostazioni.

- 1 Fare clic su **[Impostazioni autenticazione utente]**.
- 2 Attivare la casella di spunta accanto a **[Account]**, e immettere l'ID account.



- 3 Fare clic su **[OK]**.

## Job Accounting per la scansione tramite WIA

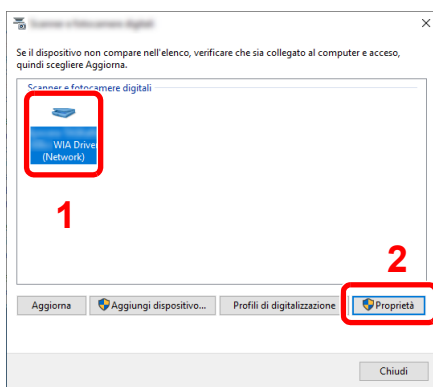
È possibile utilizzare la funzione Job Accounting per gestire il numero di lavori acquisiti con WIA.

### Impostazione del driver WIA

Per gestire il numero di lavori acquisiti utilizzando WIA, occorre configurare le seguenti impostazioni utilizzando il driver WIA sul computer. Le istruzioni qui riportate sono quelle visualizzate sulle schermate di Windows.

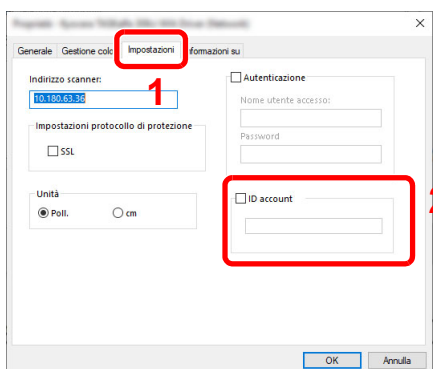
#### 1 Visualizzare la schermata.

- 1 Fare clic sul pulsante [Start] di Windows e selezionare [**Sistema Windows**], [**Pannello di controllo**]. Fare clic sulla Casella di ricerca nella barra delle applicazioni, quindi immettere "Scanner". Selezionare [**Visualizza scanner e fotocamere**] nell'elenco di ricerca. Si apre la schermata Scanner e fotocamere digitali.
- 2 Selezionare lo stesso nome della periferica in WIA Driver, quindi premere [**Proprietà**].



#### 2 Configurare il Driver WIA

- 1 Attivare la casella di spunta accanto a [**ID account**] sulla scheda [**Impostazioni**] e immettere l'ID account.



- 2 Fare clic su [**OK**].

## Job Accounting per i FAX trasmessi da computer

Job Accounting consente di gestire il numero di lavori FAX trasmessi da computer.

### NOTA

Le funzioni FAX sono disponibili solo sui prodotti dotati di questa funzionalità.

## Configurazione del driver FAX

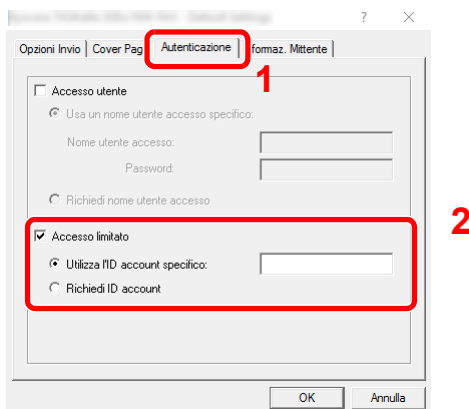
Per gestire il numero di lavori fax trasmessi dal computer, occorre configurare le seguenti impostazioni utilizzando il driver FAX sul computer. Le istruzioni qui riportate sono quelle visualizzate sulle schermate di Windows.

### 1 Visualizzare la schermata.

- 1 Fare clic sul pulsante **[Start]** di Windows e selezionare **[Sistema Windows]**, **[Pannello di controllo]** e **[Visualizza dispositivi e stampanti]**.
- 2 Fare clic con il tasto destro del mouse sul nome della periferica da utilizzare come driver FAX, quindi selezionare l'opzione **[Preferenze stampa]** dal menu a discesa.
- 3 Fare clic su **[Impostazione TX FAX]** sulla finestra **[Preferenze stampa]**.

### 2 Configurare le impostazioni.

- 1 Selezionare **[Accesso limitato]** sulla scheda **[Autenticazione]**.



- 2 Impostare il Job Accounting.

**[Usa ID account specifico]:** Questa opzione consente di specificare un ID account in modo da utilizzare lo stesso ID account per ogni lavoro FAX. Selezionando questa opzione, l'utente non deve digitare l'ID Account per ogni lavoro FAX.

**[Richiedi ID account]:** Quando si tenta di eseguire una trasmissione si apre la schermata di immissione dell'ID Account. L'ID Account deve essere immesso ad ogni trasmissione.

- 3 Fare clic su **[OK]**.

# Configurazione della funzione Job Accounting

## Limite predef. contatore

Quando si aggiunge un nuovo account è possibile modificare le restrizioni predefinite per il numero di fogli usati. Si può impostare un valore compreso tra 1 e 9.999.999.

Le funzioni che si possono impostare variano in base all'opzione selezionata **[Individuale]** o **[Totale]** per "Copia/Stampa".

➔ [Conteggio fotocopia/stampante \(pagina 9-50\)](#)

### 1 Visualizzare la schermata.

- 1 Tasto **[Home]** > [...] > **[Menu Sistema]** > **[Job Accounting/Autenticazione]**

#### **NOTA**

Se viene visualizzata la schermata di autenticazione utente, effettuare il login come utente con privilegi che consentono di configurare questa impostazione. Se non si conosce il nome utente o la password di login assegnati, contattare l'amministratore.

- 2 Selezionare "Impostaz.JobAccounting" **[Impostaz.JobAccounting]**.

### 2 Configurare le impostazioni.

Selezionare la voce per "Limite predef. contatore" > utilizzare **[+]**, **[-]** o i tasti numerici per immettere il limite predefinito per il numero di fogli > **[OK]**

Opzione **[Individuale]** selezionata per "Copia/stampa"

Voce	Descrizione
<b>Limite copia (totale)</b>	Imposta la restrizione predefinita per il numero di fogli utilizzati per la copia.
<b>Limite stampa (totale)</b>	Imposta la restrizione predefinita per il numero di fogli utilizzati per la stampa. Le funzioni di stampa applicabili sono le seguenti: <ul style="list-style-type: none"> <li>• Stampa da Casella</li> <li>• Stampa da unità USB</li> <li>• Stampa rapporto</li> <li>• Stampa da PC</li> </ul>
<b>Lim. di scansione (Altro)</b>	Imposta la restrizione predefinita per il numero di fogli utilizzati per la scansione (tranne le scansioni per la copiatura).
<b>Limitazione TX FAX<sup>*1</sup></b>	Imposta la restrizione predefinita per il numero di fogli utilizzati per la trasmissione fax.

\*1 Questa funzione viene visualizzata solo se è stato installato il modulo FAX opzionale.



Opzione [**Totale**] selezionata per "Copia/stampa"

<b>Voce</b>	<b>Descrizione</b>
<b>Limite stampa (totale)</b>	Imposta la restrizione predefinita per il numero di fogli utilizzati per la copiatura e la stampa.
<b>Lim. di scansione (Altro)</b>	Imposta la restrizione predefinita per il numero di fogli utilizzati per la scansione (tranne le scansioni per la copiatura).
<b>Limitazione TX FAX*1</b>	Imposta la restrizione predefinita per il numero di fogli utilizzati per la trasmissione fax.

\*1 Questa funzione viene visualizzata solo se è stato installato il modulo FAX opzionale.

## Conteggio per formato carta

È possibile eseguire il conteggio delle pagine per formato carta (ad esempio, Letter).

### **NOTA**

Sono disponibili cinque tipi di formato carta, da 1 a 5. Questi tipi di formato carta sono specificati nei rapporti di accounting.

➔ [Stampa rapp. contabilità \(pagina 9-47\)](#)

Oltre al formato carta, è possibile specificare anche il tipo di supporto (es. carta colorata formato lettera). Se non si specifica il tipo di supporto, verrà conteggiato il numero di fogli utilizzati per il formato carta specificato, indipendentemente dal tipo di supporto.

### **1 Visualizzare la schermata.**

- 1 Tasto [Home] > [...] > [Menu Sistema] > [Job Accounting/Autenticazione]

### **NOTA**

Se viene visualizzata la schermata di autenticazione utente, effettuare il login come utente con privilegi che consentono di configurare questa impostazione. Se non si conosce il nome utente o la password di login assegnati, contattare l'amministratore.

- 2 Selezionare "Impostaz.JobAccounting" [Impostaz.JobAccounting].

### **2 Configurare le impostazioni.**

- 1 "Conteggio per form. carta" [Formato carta 1 (a 5)] > [On]
- 2 Selezionare [Formato carta].
- 3 Selezionare il formato carta.
- 4 Selezionare [Tipo di supporto] per specificare il tipo di supporto.
- 5 Selezionare il tipo di supporto di stampa.
- 6 Selezionare [OK].

## Conteggio del numero di pagine stampate

È possibile eseguire il conteggio del numero delle pagine stampate. I tipi di conteggio disponibili sono Tutti i job accounting e Contabilità singoli lavori. È possibile eseguire un nuovo conteggio azzerando quello precedente dopo che i relativi dati sono stati memorizzati per un determinato periodo di tempo.

La tabella elenca le voci visualizzate.

Voce	Descrizioni
<b>Pagine stampate</b>	Visualizza il numero di pagine utilizzate per la stampa per ognuna delle seguenti voci.
<b>Conteggio per Funzione</b>	Visualizza il numero di pagine utilizzate per le funzioni copia, stampa, FAX e il loro totale.
<b>Conteggio per form. carta</b>	Visualizza il numero di pagine utilizzate nel formato carta selezionato nonché il numero di pagine utilizzate in altri formati carta. ➔ <a href="#">Conteggio per formato carta (pagina 9-44)</a>
<b>Conteggio per Fronte/retro</b>	Visualizza il numero di pagine utilizzate nella modalità Fronte/retro (1-faccia), Fronte/retro (2-facce) e il totale per entrambe le modalità.
<b>Conteggio per Combina</b>	Mostra il numero di pagine utilizzare nel modo Combina (nessuno), Combina (2 in 1), Combina (4 in 1) e le pagine totali in tutte e tre le modalità.
<b>Scansione pagine</b>	Mostra il numero di pagine acquisite per la copiatura, l'invio fax, la stampa e altre funzioni, nonché il numero totale di pagine digitalizzate.
<b>Pagine di trasmiss FAX</b>	Visualizza il numero di pagine trasmesse via fax. Questa funzione viene visualizzata solo se è stato installato il modulo FAX opzionale.
<b>Ora trasmissione FAX</b>	Visualizza la durata totale delle trasmissioni fax. Questa funzione viene visualizzata solo se è stato installato il modulo FAX opzionale.
<b>Azzerà contatore</b>	Azzerà il contatore. Selezionare <b>[Reimposta]</b> sulla schermata di conferma.

### 1 Visualizzare la schermata.

- 1 Tasto **[Home]** > [...] > **[Menu Sistema]** > **[Job Accounting/Autenticazione]**

#### **NOTA**

Se viene visualizzata la schermata di autenticazione utente, effettuare il login come utente con privilegi che consentono di configurare questa impostazione. Se non si conosce il nome utente o la password di login assegnati, contattare l'amministratore.

- 2 Selezionare "Impostaz.JobAccounting" **[Contatore Job Accounting]**.

### 2 Controllare il numero di pagine.

#### **Job Accounting totale**

È possibile eseguire e azzerare il conteggio delle pagine per tutti gli account collettivamente in un'unica operazione.

- 1 Selezionare **[Totale]** per controllare il conteggio.  
Selezionare **[Azzerà contatore]** per azzerare il contatore.
- 2 Controllare il conteggio e selezionare **[Chiudi]**.

### Contabilità singoli lav

È possibile eseguire e azzerare il conteggio delle pagine per ciascun account in un'unica operazione. Quando si controlla l'opzione Contabilità singoli lav selezionare l'account di cui si desidera controllare il conteggio.

- 1 Selezionare l'account.



#### NOTA

- Cercare per ID account o nome account. Selezionare [**Cerca (ID)**] o [**Cerca(Nome)**] per commutare tra [**Cerca (ID)**] e [**Cerca(Nome)**].
- Selezionare [**Nome account**] o [**ID account**] per ordinare l'elenco account.
- Per visualizzare un account diverso dal proprio, selezionare [**Altro Account**].

- 2 Controllare il conteggio.

Selezionare [**Azzerata contatore**] per azzerare il contatore.

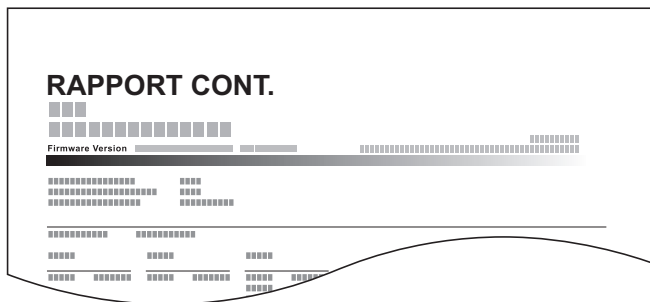
- 3 Controllare il conteggio e selezionare [**Chiudi**].

## Stampa rapp. contabilità

Il conteggio totale delle pagine per tutti gli account pertinenti può essere stampato come rapporto di contabilità.

Il formato dei rapporti dipende dalla modalità di gestione impostata per il conteggio di copie e stampe.

**Selezione dell'opzione "Individuale" per la gestione del conteggio copie/stampe.**



Se si esegue il conteggio per formato carta, il rapporto verrà stampato per formato.

Attendersi alla seguente procedura per stampare un rapporto di contabilità lavori.

### 1 Preparare la carta.

Verificare che la carta caricata nel cassetto sia di formato Letter o A4.

### 2 Visualizzare la schermata.

Tasto [Home] > [...] > [Menu Sistema] > [Job Accounting/Autenticazione]



#### NOTA

Se viene visualizzata la schermata di autenticazione utente, effettuare il login come utente con privilegi che consentono di configurare questa impostazione. Se non si conosce il nome utente o la password di login assegnati, contattare l'amministratore.

### 3 Stampare il rapporto.

"Impostaz.JobAccounting" [Stampa rapp. contabilità] > [Stampa]

Viene stampato il rapporto di contabilità.

# Utilizzo della funzione Job Accounting

Questa sezione spiega le procedure per l'impostazione della funzione Job Accounting.

## Login/Logout

Se la funzione Job Accounting è abilitata, ogni volta che si utilizza il sistema viene visualizzata la schermata di immissione dell'ID account.

### Login

#### 1 Immettere l'ID account utilizzando i tasti numerici > [Login]



##### NOTA

- Se è stato digitato un carattere errato, selezionare [C] (Annulla) e digitare di nuovo l'ID account.
- Se l'ID account immesso non corrisponde a quello registrato, il sistema genera un avviso sonoro e il login non verrà eseguito. Immettere l'ID account corretto.
- Selezionando [Verifica contatore], è possibile controllare il numero di pagine stampate e il numero di pagine acquisite.

##### Quando compare la schermata di immissione di nome utente login e password

Se è abilitata la gestione dell'accesso utenti, verrà visualizzata la schermata di immissione di nome utente accesso e password. Immettere nome utente e password di login per accedere. Se l'utente ha già registrato le informazioni relative all'account, l'immissione dell'ID account può essere saltata.

➔ [Aggiunta di un utente \(Elenco utenti locali\) \(pagina 9-8\)](#)

#### 2 Proseguire con i seguenti punti fino a completare la procedura.

### Logout

Dopo aver completato le operazioni, selezionare il tasto [Logout] per ritornare alla schermata di immissione dell'ID account.

# Applica limite

È possibile specificare il comportamento del sistema quando il contatore raggiunge il limite massimo per una restrizione. La tabella descrive l'operazione effettuata.

Voce	Descrizioni
<b>Immediatamente</b> *1	Il lavoro si interrompe non appena il contatore raggiunge il limite massimo.
<b>Successiv.</b>	La stampa o scansione del lavoro prosegue, ma il lavoro successivo verrà rifiutato.
<b>Solo avviso</b>	Il lavoro prosegue, ma viene visualizzato un messaggio di avviso.

\*1 Non sarà possibile inviare o memorizzare nella casella il lavoro successivo.

## 1 Visualizzare la schermata.

- 1 Tasto [Home] > [...] > [Menu Sistema] > [Job Accounting/Autenticazione]

### NOTA

Se viene visualizzata la schermata di autenticazione utente, effettuare il login come utente con privilegi che consentono di configurare questa impostazione. Se non si conosce il nome utente o la password di login assegnati, contattare l'amministratore.

- 2 "Impostaz.JobAccounting" [Impostaz.JobAccounting] > "Impostaz. pred." [Applica limite]

## 2 Configurare le impostazioni.

Selezionare [Immediatamente], [Successivamente] o [Solo avviso].

# Conteggio fotocopia/stampante

È possibile stabilire se si desidera che il conteggio delle pagine copiate e stampate venga visualizzato come un unico totale o come due totali distinti. La selezione dell'una o dell'altra opzione può avere effetti sulle restrizioni sul conteggio e sul metodo di conteggio. Per i dettagli, vedere:

- ➔ [Restrizioni all'uso del sistema \(pagina 9-35\)](#)
- ➔ [Conteggio del numero di pagine stampate \(pagina 9-45\)](#)
- ➔ [Stampa rapp. contabilità \(pagina 9-47\)](#)

## 1 Visualizzare la schermata.

- 1 Tasto [Home] > [...] > [Menu Sistema] > [Job Accounting/Autenticazione]

### NOTA

Se viene visualizzata la schermata di autenticazione utente, effettuare il login come utente con privilegi che consentono di configurare questa impostazione. Se non si conosce il nome utente o la password di login assegnati, contattare l'amministratore.

- 2 "Impostaz.JobAccounting" [Impostaz.JobAccounting] > "Impostaz. pred." [Copia/stampa]

## 2 Configurare le impostazioni.

Selezionare [Totale] o [Individuale].



# Impostazioni utente sconosciuto

## Lav. ID sconosciuto

Questa procedura consente di gestire i lavori inviati con nome utente accesso o ID utente sconosciuto o non inviato. Se l'opzione Accesso utenti è impostata su non valida e Job Accounting è impostata su valida, attenersi alla seguente procedura quando l'ID account è sconosciuto.

Le voci che si possono impostare sono le seguenti.

Voce	Descrizioni
Autorizza	Viene autorizzata la stampa del lavoro.
Rifiuta	Il lavoro viene rifiutato (non viene stampato).

### 1 Visualizzare la schermata.

- 1 Tasto [Home] > [...] > [Menu Sistema] > [Job Accounting/Autenticazione]



#### NOTA

Se viene visualizzata la schermata di autenticazione utente, effettuare il login come utente con privilegi che consentono di configurare questa impostazione. Se non si conosce il nome utente o la password di login assegnati, contattare l'amministratore.

- 2 Selezionare "Impostazioni utente sconosciuto" [Lav. ID sconos.].

### 2 Configurare le impostazioni.

Selezionare [Autorizza] o [Rifiuta].

## Registrazione delle informazioni per un utente con ID sconosciuto

Quando si registrano le informazioni utente per un utente con ID sconosciuto, è possibile verificare le informazioni nella schermata Stato lavori o Cronologia dei lavori. È possibile inoltre limitare le funzioni disponibili.

### **NOTA**

Questa funzione è abilitata solo quando [Lav. ID uten. sconosciuto] è impostato su [Autorizza].

➔ [Lav. ID sconosciuto \(pagina 9-51\)](#)

## 1 Visualizzare la schermata.

- 1 Tasto [Home] > [...] > [Menu Sistema] > [Job Accounting/Autenticazione]


### **NOTA**

Se viene visualizzata la schermata di autenticazione utente, effettuare il login come utente con privilegi che consentono di configurare questa impostazione. Se non si conosce il nome utente o la password di login assegnati, contattare l'amministratore.

- 2 Selezionare "Impostazioni utente sconosciuto" [Proprietà utente].

## 2 Immettere le informazioni utente.

Immettere le informazioni utente > [OK]

Voce	Descrizioni
<b>Nome utente</b>	Inserire il nome visualizzato nell'elenco degli utenti (massimo 32 caratteri).
<b>Nome account</b>	<p>Registrare un account per un utente con ID sconosciuto.</p> <p>➔ <a href="#">Descrizione di Job Accounting (pagina 9-32)</a></p> <p> <b>NOTA</b></p> <ul style="list-style-type: none"> <li>• Cercare per ID account o nome account. Selezionare [<b>Cerca (ID)</b>] o [<b>Cerca(Nome)</b>] per commutare tra [<b>Cerca (ID)</b>] e [<b>Cerca(Nome)</b>].</li> <li>• Selezionare [<b>Nome account</b>] o [<b>ID account</b>] per ordinare l'elenco account.</li> </ul>
<b>Regole di autorizzazione</b>	<p>Definire l'autorità di utilizzo.</p> <p>Sono disponibili le seguenti opzioni di restrizione:</p> <p><b>Limite stampa:</b> Specificare se consentire o vietare l'utilizzo della funzione di stampa.</p> <p>Le funzioni di stampa applicabili sono le seguenti:</p> <ul style="list-style-type: none"> <li>• Stampa da PC</li> </ul>

# 10 Problemi e soluzioni

In questo capitolo vengono trattati i seguenti argomenti:

Manutenzione ordinaria .....	10-3	Rimuovere la carta inceppata nel coperchio destro 1 .....	10-79
Pulizia .....	10-3	Rimuovere la carta inceppata nel coperchio destro 2 (500 fogli x 2) ...	10-84
Pulizia della lastra di esposizione .....	10-3	Rimuovere la carta inceppata nel coperchio destro 2 (1.500 fogli x 2)	10-85
Pulizia dell'area interna dell'alimentatore di originali .....	10-3	Rimuovere la carta inceppata nell'unità di collegamento .....	10-87
Pulizia del vetro di lettura .....	10-4	Rimuovere la carta inceppata nel fascicolatore mailbox .....	10-88
Sostituzione della cartuccia toner .....	10-5	Rimuovere la carta inceppata nel finisher interno .....	10-89
Sostituzione della vaschetta di recupero toner .....	10-8	Rimuovere la carta inceppata nell'alimentatore di originali (Inversione automatica) .....	10-90
Caricamento della carta .....	10-10	Rimuovere la carta inceppata nell'alimentatore di originali (con fronte-retro) .....	10-92
Sostituzione punti (Finisher interno) ..	10-11	Rimuovere la carta inceppata nell'inseritore .....	10-94
Sostituzione punti (Finisher da 1.000 fogli) .....	10-13	Rimuovere la carta inceppata nell'unità di piegatura a Z .....	10-99
Sostituzione punti (Finisher da 4.000 fogli) .....	10-14	Rimuovere la carta inceppata nel finisher da 1.000 fogli .....	10-121
Sostituzione punti (Finisher pinzatura da 100 fogli) .....	10-16	Rimuovere la carta inceppata nel Finisher da 4.000 fogli/Finisher pinzatura da 100 fogli (interno) .....	10-124
Sostituzione punti (Unità di piegatura) .....	10-17	Rimuovere la carta inceppata nel Finisher da 4.000 fogli/Finisher pinzatura da 100 fogli (Vassoio A)	10-125
Smaltimento degli scarti di foratura	10-21	Rimuovere la carta inceppata nel Finisher da 4.000 fogli/Finisher pinzatura da 100 fogli (Vassoio B)	10-129
Problemi e soluzioni .....	10-27	Rimuovere la carta inceppata nell'unità di piegatura (Finisher da 4.000 fogli) .....	10-132
Risoluzione dei problemi .....	10-27	Rimuovere la carta inceppata nel vassoio piegatura (Finisher da 4.000 fogli) .....	10-137
Problemi di funzionamento del sistema .....	10-27	Rimuovere la carta inceppata nell'unità di piegatura (Finisher pinzatura da 100 fogli) .....	10-142
Problemi relativi alle immagini stampate .....	10-33	Rimuovere la carta inceppata nel vassoio di piegatura (Finisher pinzatura da 100 fogli) ...	10-147
Operazione remota .....	10-36	Eliminazione dell'inceppamento dei punti metallici .....	10-152
Risposta ai messaggi di errore .....	10-38	Eliminazione dell'inceppamento dei punti metallici nel Finisher interno	10-152
Regolazione/Manutenzione .....	10-56	Eliminazione dell'inceppamento dei punti metallici nel Finisher da 1.000 fogli .....	10-154
Descrizione di Regolazione/Manutenzione .....	10-56		
Regolazione della curva tonalità .....	10-57		
Regolazione immagine .....	10-59		
Eliminazione degli inceppamenti carta .....	10-60		
Indicatori della posizione degli inceppamenti .....	10-60		
Rimuovere la carta inceppata nel cassetto 1 .....	10-63		
Rimuovere la carta inceppata nel cassetto 2 .....	10-66		
Rimuovere la carta inceppata nel cassetto 3 e 4 (500 fogli x 2) .....	10-69		
Rimuovere la carta inceppata nel cassetto 3 (1.500 fogli x 2) .....	10-71		
Rimuovere la carta inceppata nel cassetto 4 (1.500 fogli x 2) .....	10-73		
Rimuovere la carta inceppata nel cassetto 5 (Cassettoni laterali) .....	10-76		
Rimuovere la carta inceppata nel vassoio bypass .....	10-78		

Eliminazione dell'inceppamento dei punti metallici nel Finisher da 4.000 fogli .....	10-157
Eliminazione degli inceppamenti dei punti metallici nel Finisher pinzatura da 100 fogli .....	10-159
Eliminazione degli inceppamenti dei punti metallici nel vassoio di piegatura (Finisher da 4.000 fogli)	10-162
Eliminazione degli inceppamenti dei punti metallici nel vassoio di piegatura (Finisher pinzatura da 100 fogli) .....	10-167

# Manutenzione ordinaria

## Pulizia

La pulizia periodica della periferica garantisce una qualità di stampa ottimale.



### ATTENZIONE

Per motivi di sicurezza, scollegare sempre il cavo di alimentazione prima di pulire il sistema.

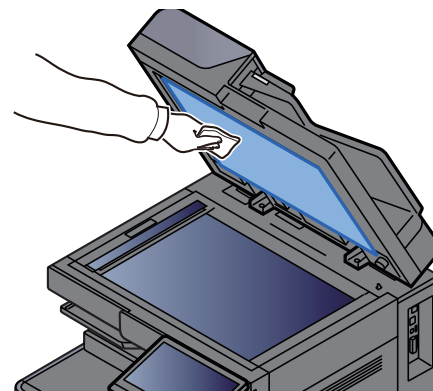
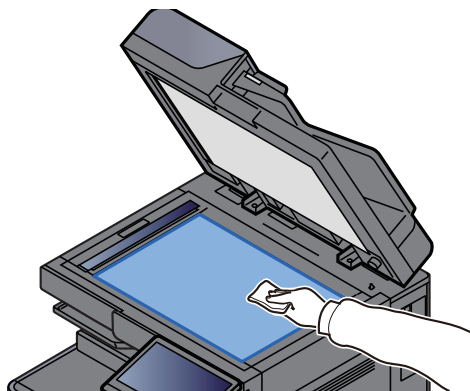
## Pulizia della lastra di esposizione

Pulire il retro del copri-originali, l'interno dell'alimentatore di originali e la lastra di esposizione con un panno morbido, inumidito con alcool o detergente neutro.



### IMPORTANTE

Non utilizzare diluenti o altri solventi organici.



## Pulizia dell'area interna dell'alimentatore di originali

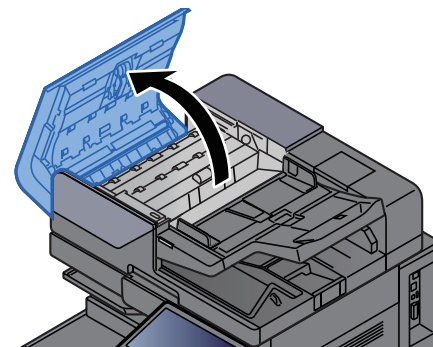
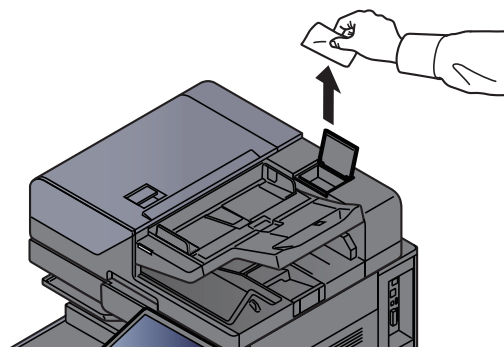
Quando si utilizza l'alimentatore di originali con scansione in fronte-retro, pulire l'unità fronte-retro con il panno di pulizia fornito.



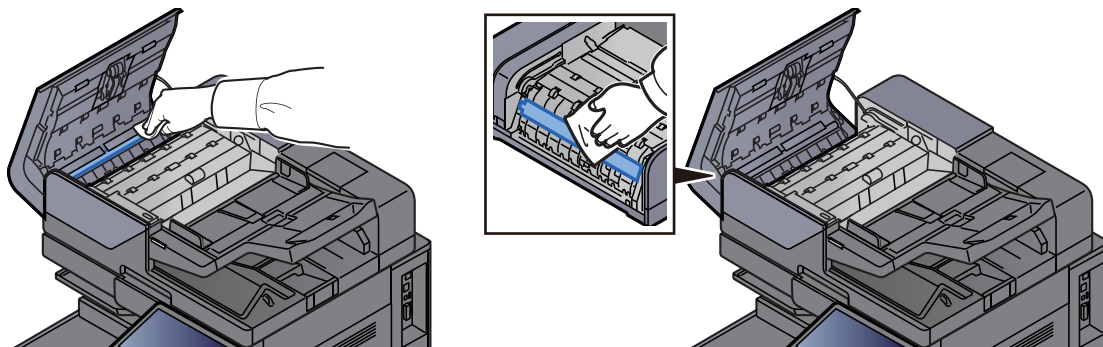
### IMPORTANTE

Non utilizzare diluenti o altri solventi organici.

- 1 Rimuovere il panno di pulizia dal relativo scomparto e aprire il coperchio dell'alimentatore di originali.**



## 2 Pulire l'area interna dell'alimentatore di originali.



## Pulizia del vetro di lettura

Quando si utilizza l'alimentatore di originali, pulire il vetro di lettura e la guida di lettura con il panno di pulizia fornito.

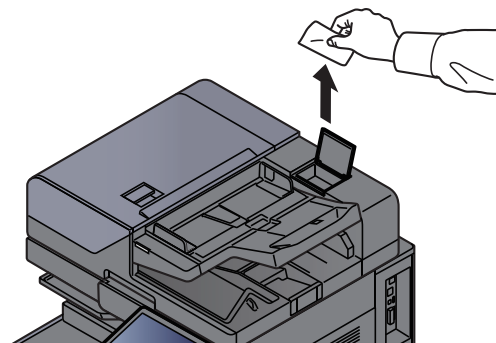
### ✔ IMPORTANTE

Pulire il vetro di lettura con il panno in dotazione.

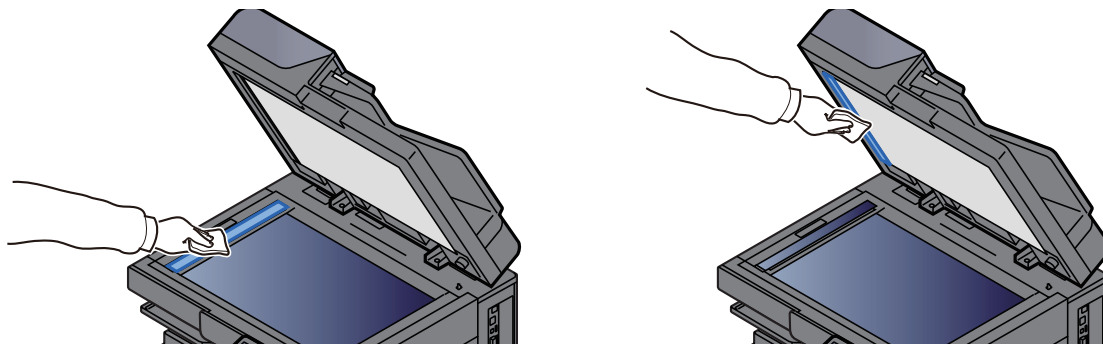
### 💡 NOTA

La presenza di sporco sul vetro di lettura o sulla guida di lettura può causare la formazione di strisce nere sulle stampe.

## 1 Estrarre il panno per la pulizia dal relativo scomparto.



## 2 Pulire il vetro di lettura e la guida di lettura.



## Sostituzione della cartuccia toner

Il seguente messaggio viene visualizzato quando il toner è esaurito. Sostituire la cartuccia toner.

"Toner esaurito."

Il seguente messaggio viene visualizzato quando il toner sta per esaurirsi. Assicurarsi di avere a disposizione una cartuccia toner nuova per la sostituzione.

"Toner scarso. (Sostituire quando vuoto.)"

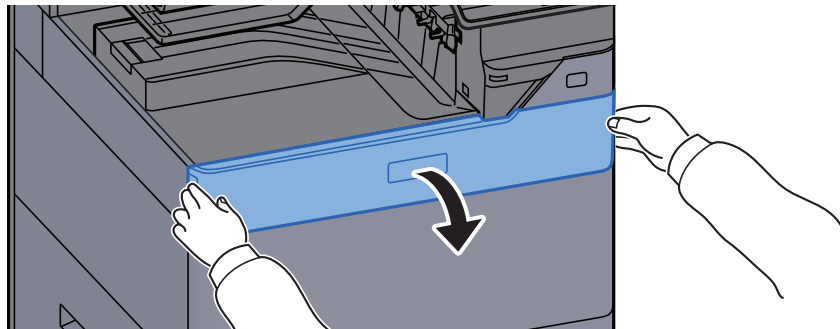
### NOTA

- Utilizzare sempre cartucce toner originali. L'uso di cartucce toner non originali può causare la comparsa di difetti immagine e danneggiare la periferica.
- Nel chip memoria della cartuccia toner di questa periferica sono archiviate tutte le informazioni necessarie per ottimizzare la praticità per il cliente, per il sistema di riciclaggio delle cartucce toner usate e per la pianificazione e sviluppo di nuovi prodotti. Tra le informazioni archiviate non vi sono informazioni che permettono l'identificazione degli utenti e vengono utilizzate in modo anonimo unicamente per gli scopi sopra indicati.

### ATTENZIONE

È vietato incenerire tutti i componenti che contengono toner. Potrebbero sprigionarsi scintille pericolose.

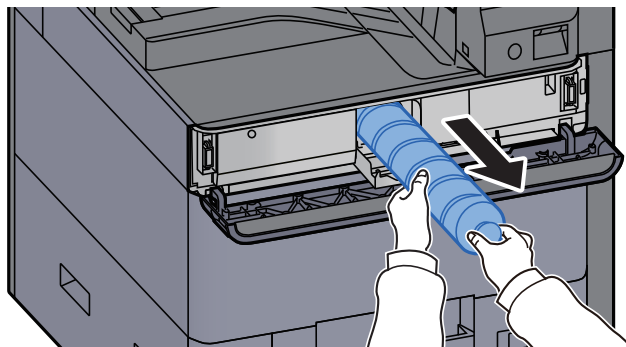
#### 1 Aprire il coperchio anteriore.



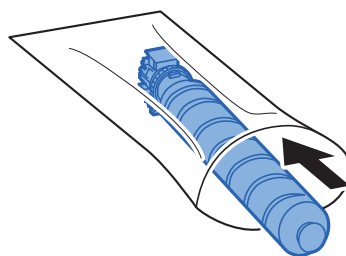
### NOTA

Se il coperchio della cartuccia toner viene chiuso prima della sostituzione, selezionare [**Apri coperchio cartuccia toner**].

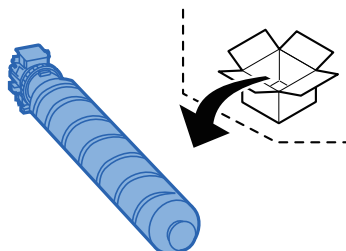
#### 2 Rimuovere la cartuccia toner.



**3 Riporre la cartuccia toner esausta nella busta in plastica fornita per lo smaltimento.**

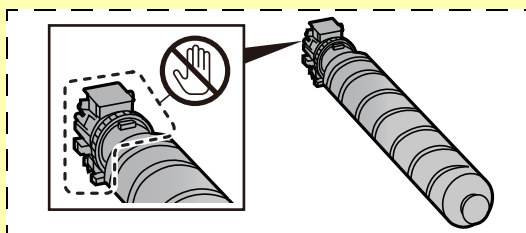


**4 Togliere la cartuccia toner nuova dalla confezione.**

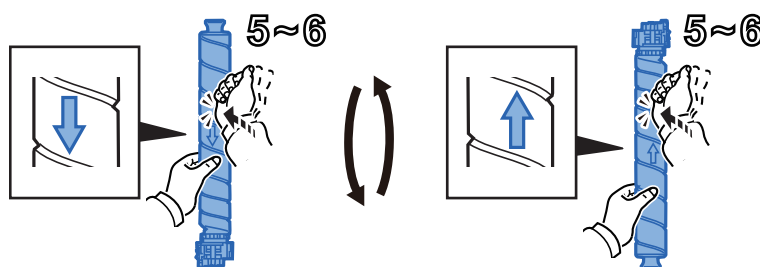


**✔ IMPORTANTE**

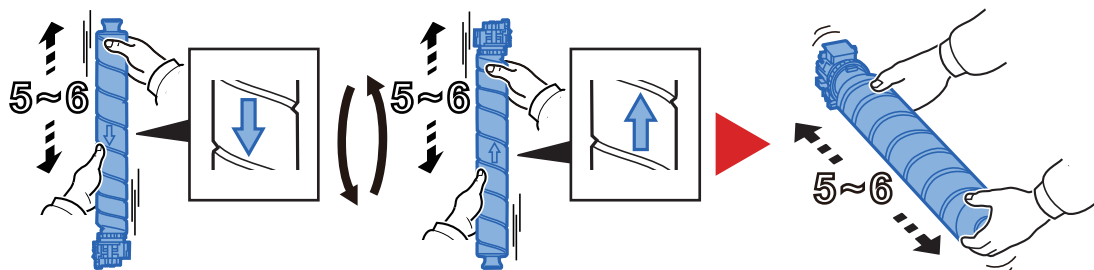
Non toccare i punti indicati di seguito.



**5 Picchiettare la cartuccia toner.**

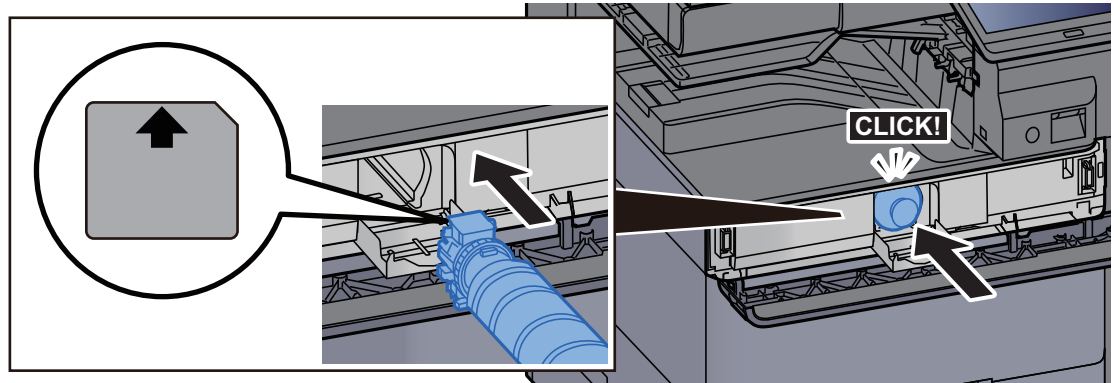


**6 Agitare la cartuccia toner.**





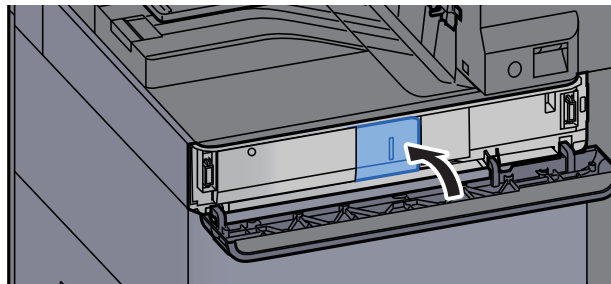
## 7 Installare la cartuccia toner.



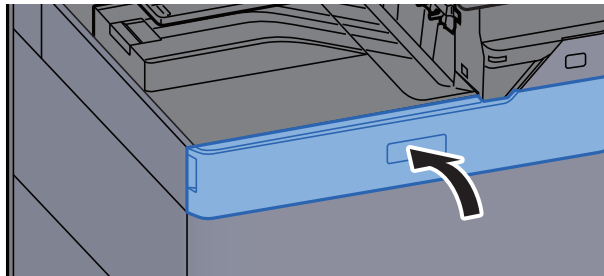
### ✔ IMPORTANTE

Inserire a fondo la cartuccia toner nel relativo scomparto.

## 8 Chiudere il coperchio della cartuccia toner.



## 9 Chiudere il coperchio anteriore.



### 🧠 NOTA

- Se il coperchio della cartuccia toner o il coperchio anteriore non si chiudono, controllare che la nuova cartuccia toner sia stata installata correttamente.
- Restituire la cartuccia toner vuota al rivenditore o al centro di assistenza. Le cartucce toner raccolte verranno riciclate o smaltite in conformità con le normative vigenti.

## Sostituzione della vaschetta di recupero toner

Il seguente messaggio viene visualizzato quando la vaschetta di recupero toner di scarto è piena. Sostituire immediatamente la vaschetta recupero toner.

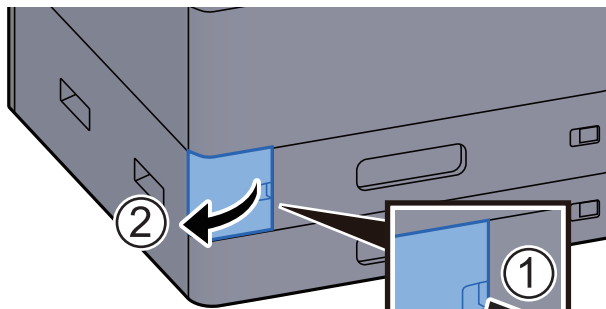
“Sostituire la vaschetta di recupero toner”.



### ATTENZIONE

È vietato incenerire tutti i componenti che contengono toner. Potrebbero sprigionarsi scintille pericolose.

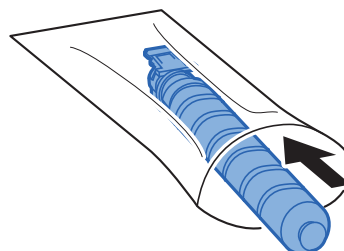
#### 1 Aprire il coperchio della vaschetta di recupero toner.



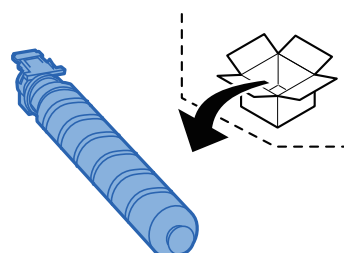
#### 2 Rimuovere la vaschetta di recupero toner.



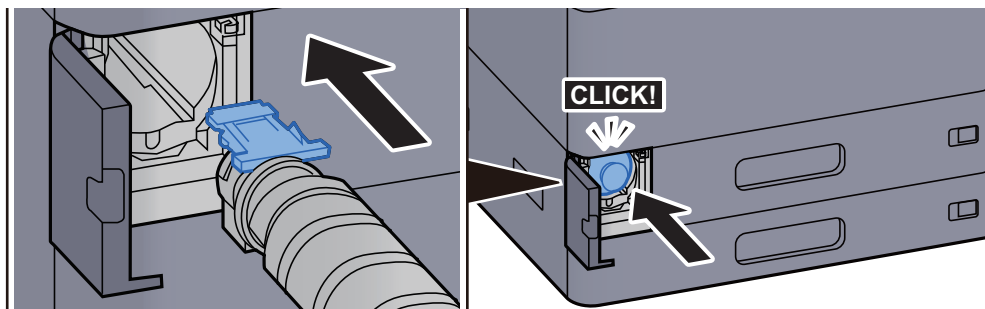
#### 3 Riporre la vaschetta di recupero toner nella busta in plastica fornita per lo smaltimento.



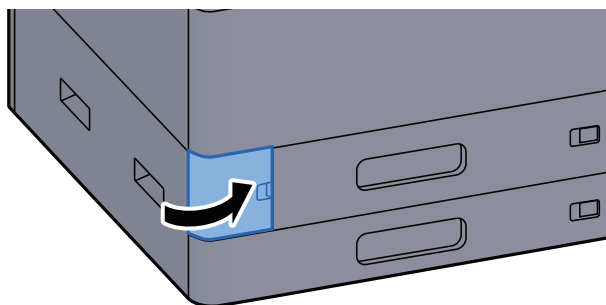
#### 4 Estrarre la nuova vaschetta di recupero toner dalla confezione.



## 5 Installare la vaschetta di recupero toner.



## 6 Chiudere il coperchio della vaschetta di recupero toner.



### **NOTA**

Restituire la vaschetta di recupero toner sostituita al rivenditore o al centro di assistenza. Le vaschette di recupero toner verranno riciclate o smaltite in conformità con le normative vigenti.

## Caricamento della carta

Quando la carta presente nel Cassetto # si esaurisce, vengono visualizzati i seguenti messaggi:

"Aggiungere carta nel cassetto #."

"Aggiungere carta nel vassoio Bypass."

- ➔ [Caricamento nel Cassetto 1 \(pagina 3-4\)](#)
- ➔ [Caricamento nel Cassetto 2 \(pagina 3-7\)](#)
- ➔ [Caricamento nel cassetto di alta capacità \(pagina 3-14\)](#)
- ➔ [Caricamento nel cassetto laterale \(pagina 3-16\)](#)
- ➔ [Caricamento della carta sul bypass \(pagina 5-7\)](#)



### NOTA

Se **[Mostra Msg impostaz. carta]** è impostato su **[On]**, si aprirà la schermata di conferma quando verrà impostato un nuovo formato carta. Se si modifica la carta, modificare le impostazioni della carta.

- ➔ [Impostazioni Cassetto 1 \(a 5\) \(pagina 8-14\)](#)
- ➔ [Impostazioni vass Bypass \(pagina 8-16\)](#)

## Sostituzione punti (Finisher interno)

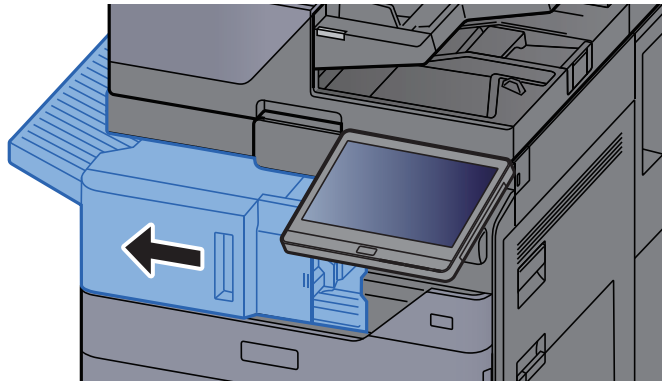
Se l'unità di pinzatura esaurisce i punti, vengono visualizzati i seguenti messaggi. Occorre rifornire il supporto cartuccia punti con nuovi punti.

“Cartuccia punti esaurita”.

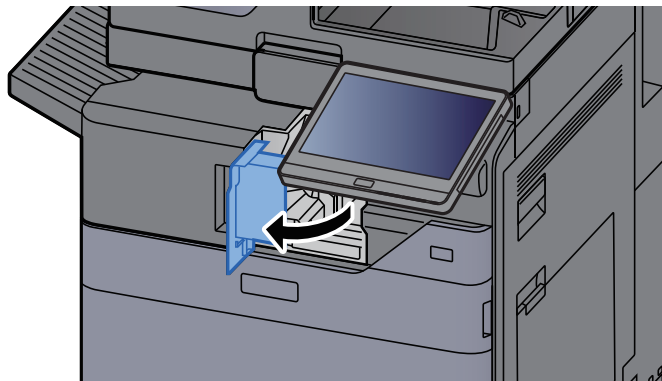
### **NOTA**

Se l'unità di pinzatura esaurisce i punti, rivolgersi al rivenditore o al centro di assistenza.

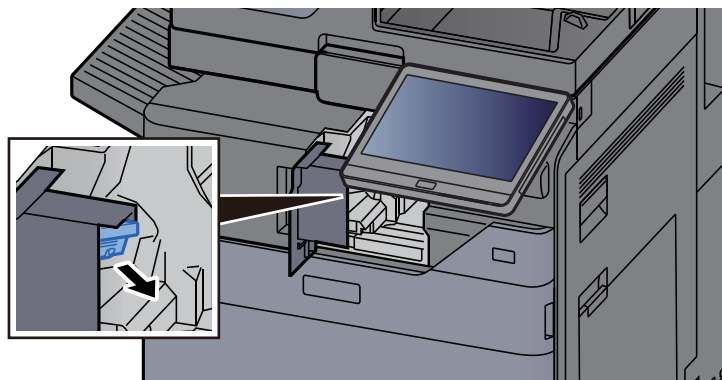
### **1 Aprire il finisher interno.**



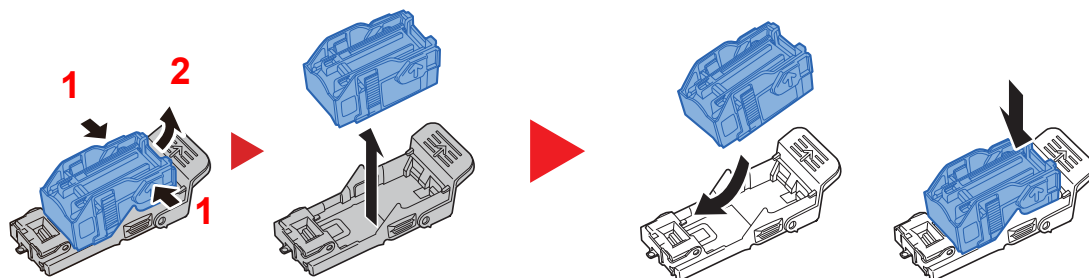
### **2 Aprire il coperchio della pinzatrice.**



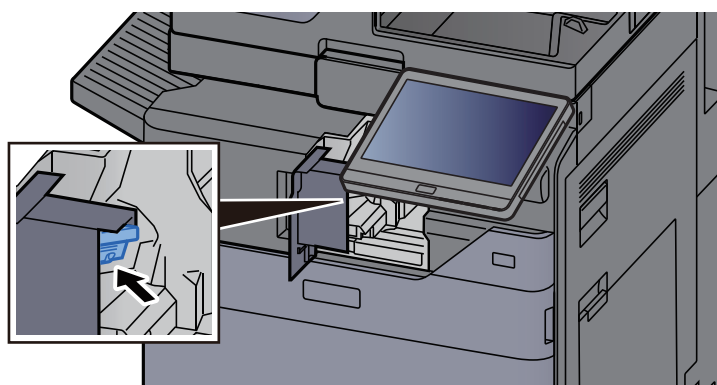
### **3 Rimuovere il supporto della cartuccia punti.**



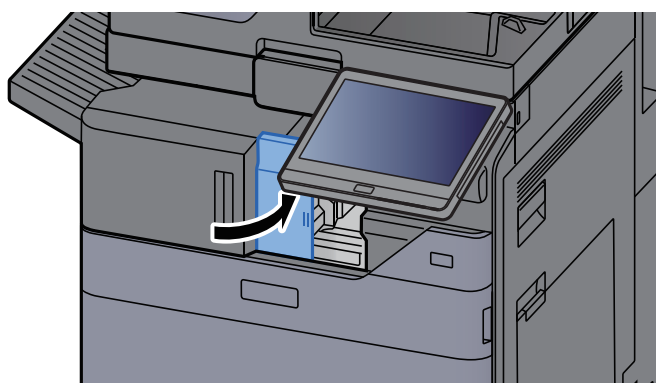
#### 4 Sostituire i punti.



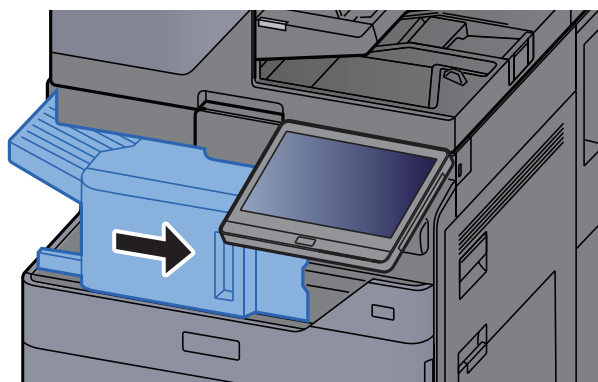
#### 5 Installare il supporto della cartuccia punti.



#### 6 Riportare il coperchio della pinzatrice nella posizione iniziale.



#### 7 Riportare l'unità nella posizione iniziale.



## Sostituzione punti (Finisher da 1.000 fogli)

Se l'unità di pinzatura esaurisce i punti, vengono visualizzati i seguenti messaggi. Occorre rifornire il supporto cartuccia punti con nuovi punti.

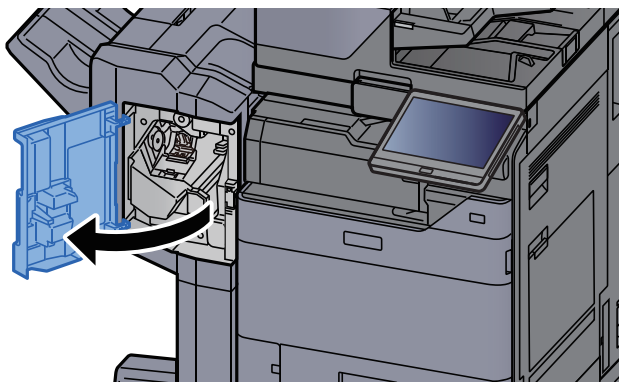
“Cartuccia punti esaurita.”



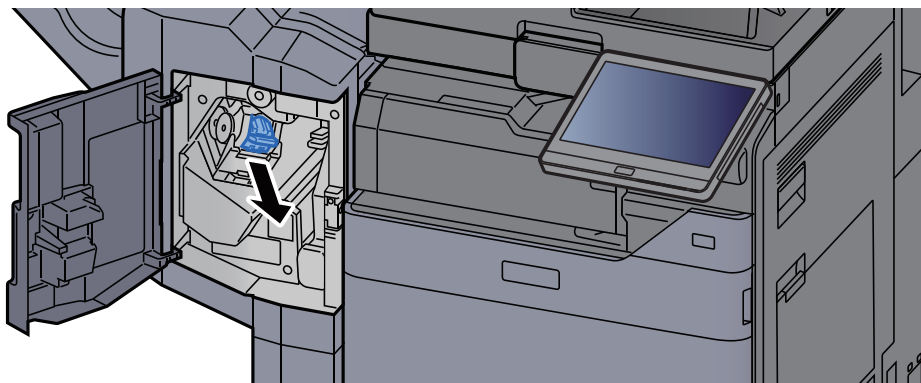
### NOTA

Se l'unità di pinzatura esaurisce i punti, rivolgersi al rivenditore o al centro di assistenza.

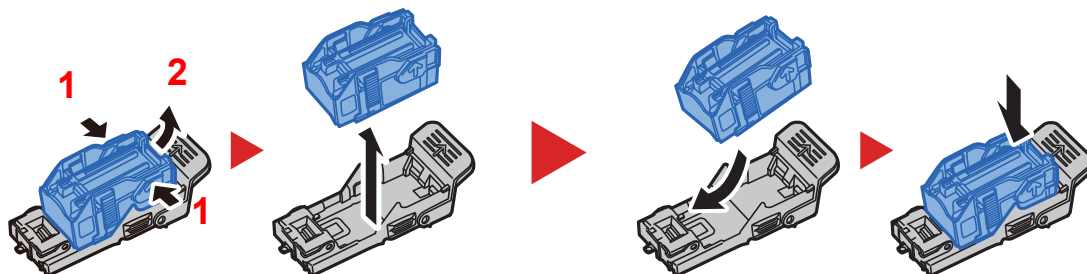
### 1 Aprire il coperchio anteriore del finisher.



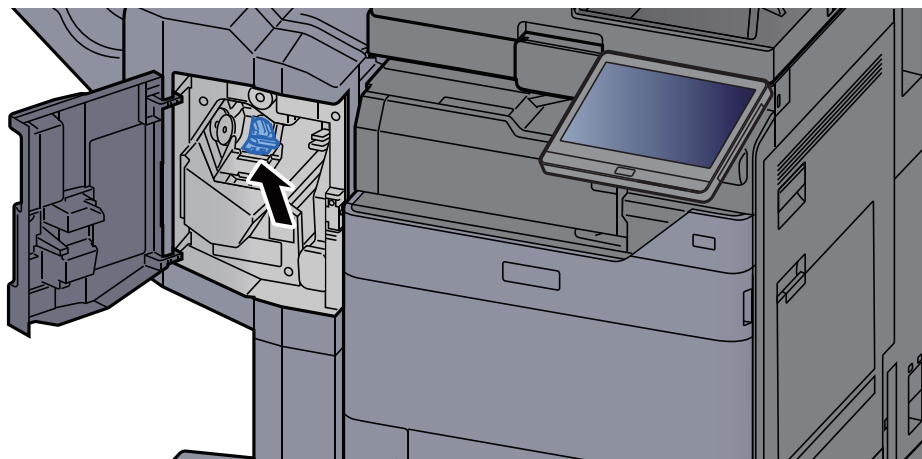
### 2 Rimuovere il supporto della cartuccia punti.



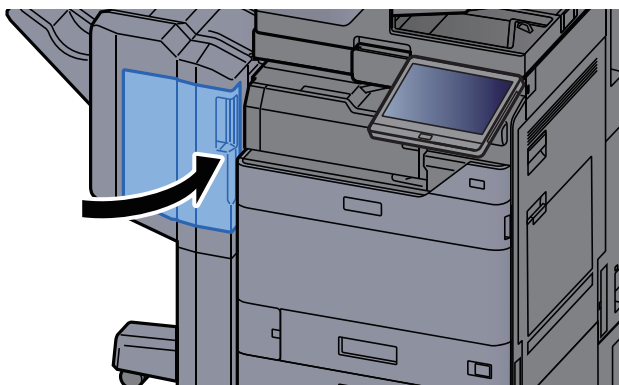
### 3 Sostituire i punti.



#### 4 Installare il supporto della cartuccia punti.



#### 5 Chiudere il coperchio.



### Sostituzione punti (Finisher da 4.000 fogli)

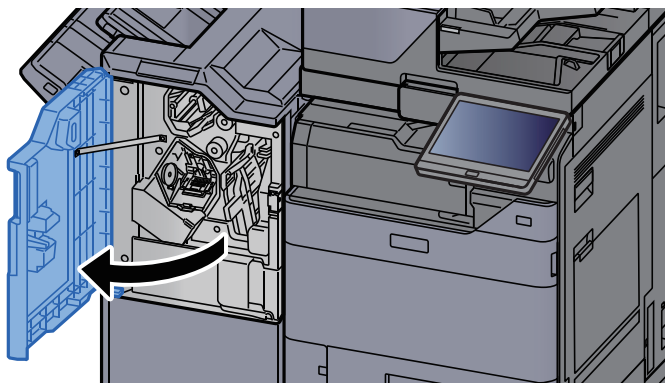
Se l'unità di pinzatura esaurisce i punti, vengono visualizzati i seguenti messaggi. Occorre rifornire il supporto cartuccia punti con nuovi punti.

“Cartuccia punti esaurita”.

#### NOTA

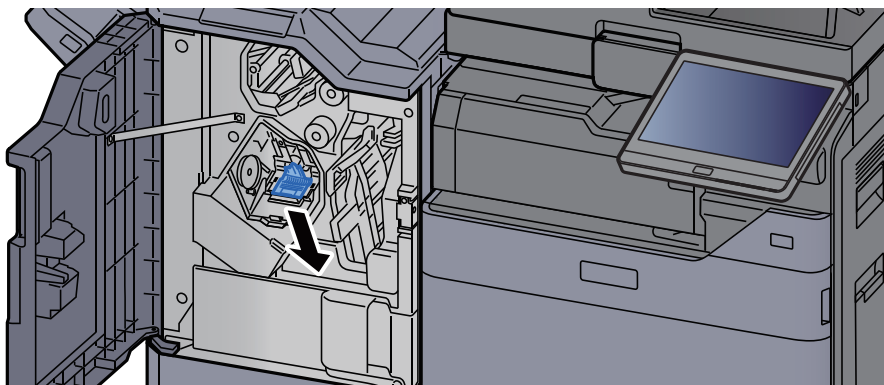
Se l'unità di pinzatura esaurisce i punti, rivolgersi al rivenditore o al centro di assistenza.

#### 1 Aprire il coperchio anteriore del finisher 1.

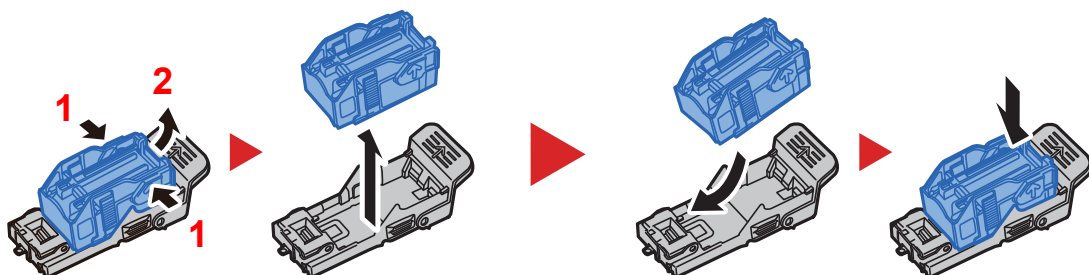




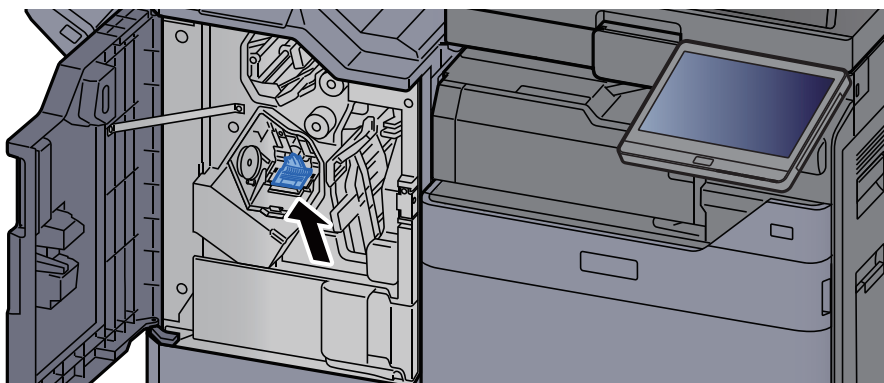
## 2 Rimuovere il supporto della cartuccia punti (A).



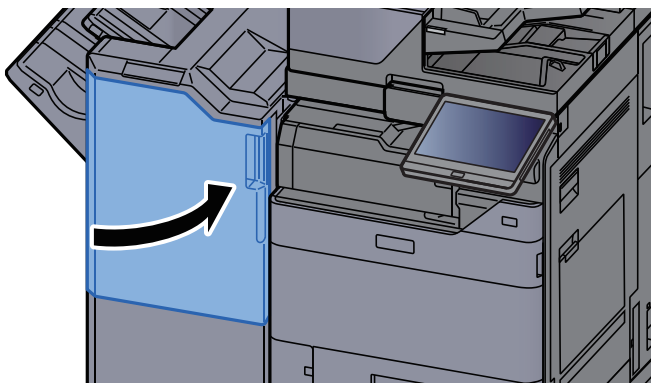
## 3 Sostituire i punti.



## 4 Installare il supporto della cartuccia punti (A).



## 5 Chiudere il coperchio.



## Sostituzione punti (Finisher pinzatura da 100 fogli)

Se l'unità di pinzatura esaurisce i punti, vengono visualizzati i seguenti messaggi. Occorre rifornire il supporto cartuccia punti con nuovi punti.

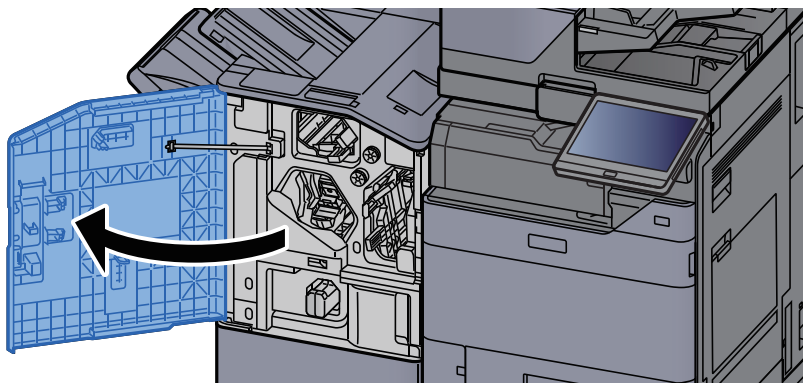
“Cartuccia punti esaurita”.



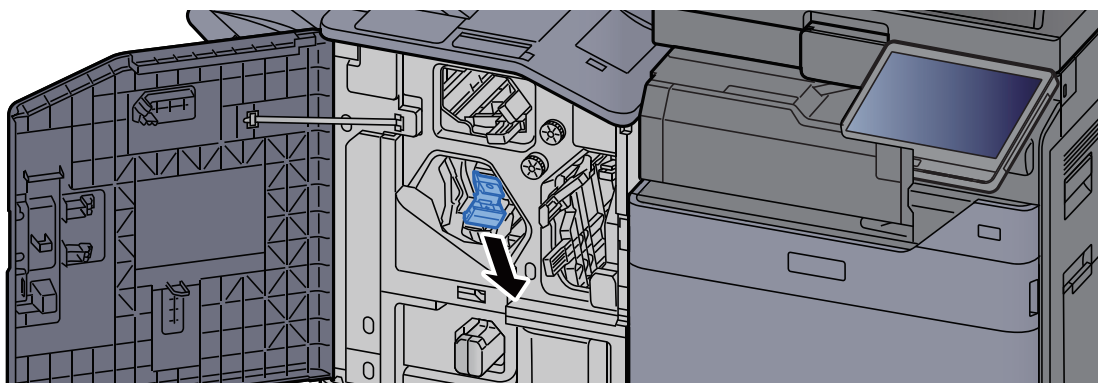
### NOTA

Se l'unità di pinzatura esaurisce i punti, rivolgersi al rivenditore o al centro di assistenza.

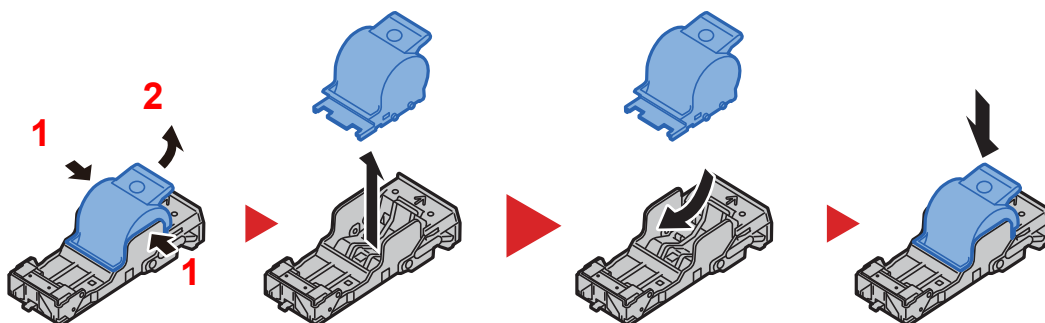
### 1 Aprire il coperchio anteriore del finisher 1.



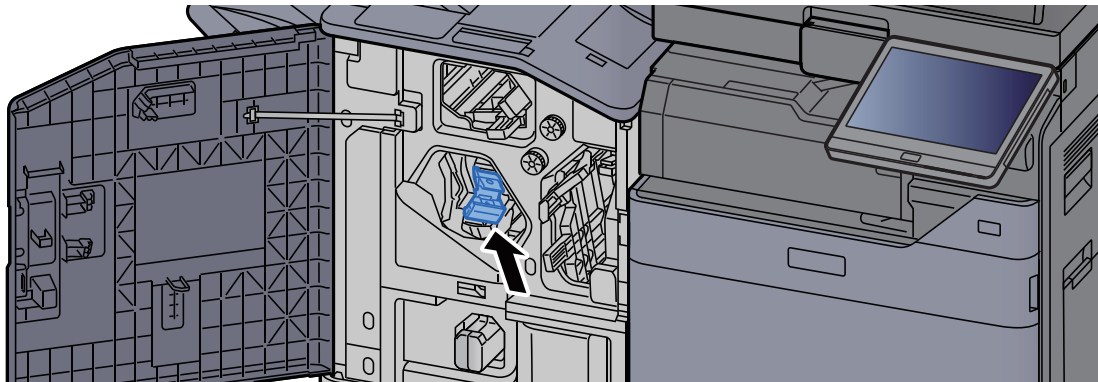
### 2 Rimuovere il supporto della cartuccia punti (A).



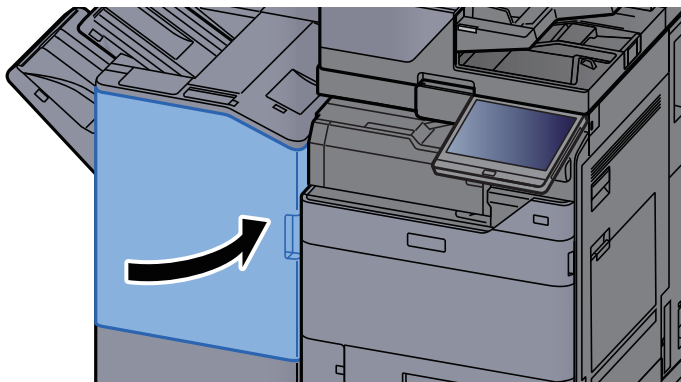
### 3 Sostituire i punti.



#### 4 Installare il supporto della cartuccia punti (A).



#### 5 Chiudere il coperchio.



## Sostituzione punti (Unità di piegatura)

Se l'unità di pinzatura esaurisce i punti, vengono visualizzati i seguenti messaggi. Occorre rifornire il supporto cartuccia punti con nuovi punti.

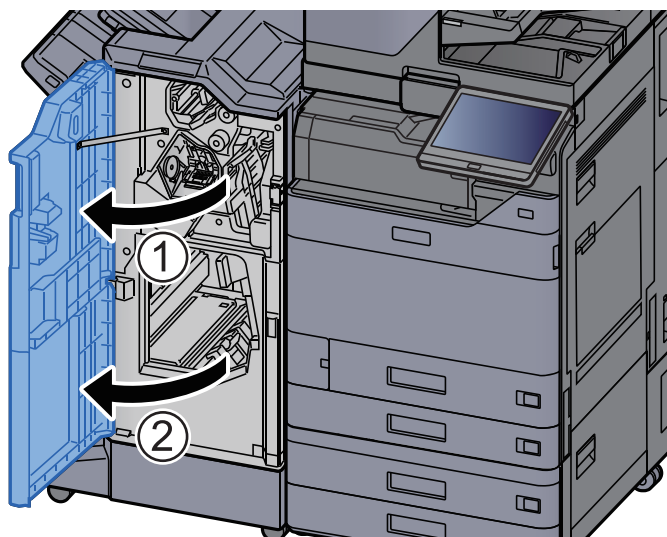
“Cartuccia punti esaurita”.



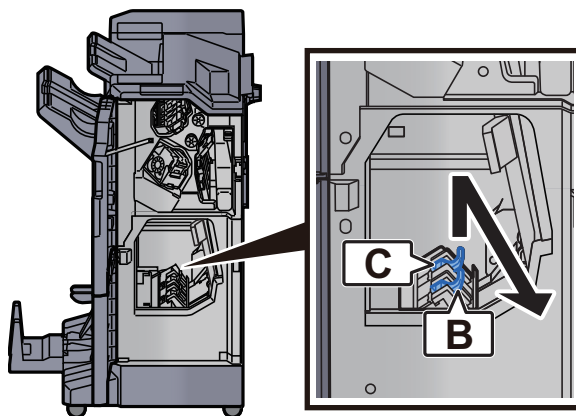
### NOTA

Se l'unità di pinzatura esaurisce i punti, rivolgersi al rivenditore o al centro di assistenza.

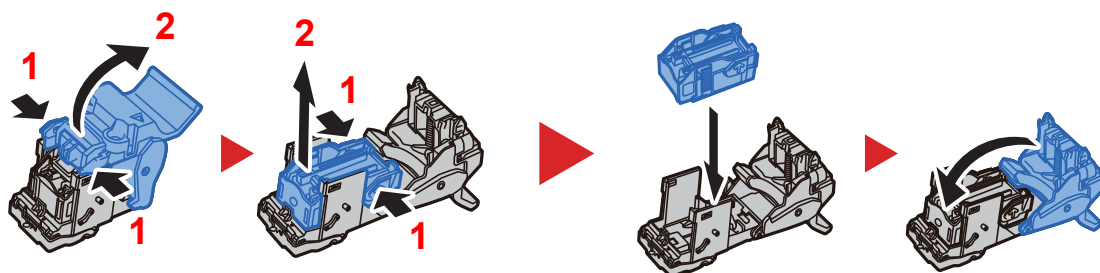
#### 1 Aprire il coperchio anteriore 1 e 2 del finisher.



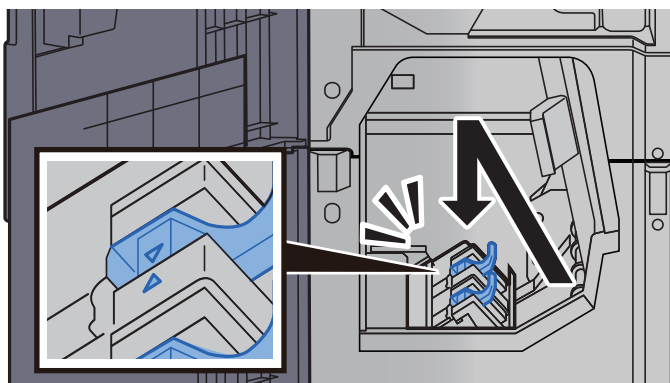
## 2 Rimuovere il supporto cartuccia punti (B) o (C).



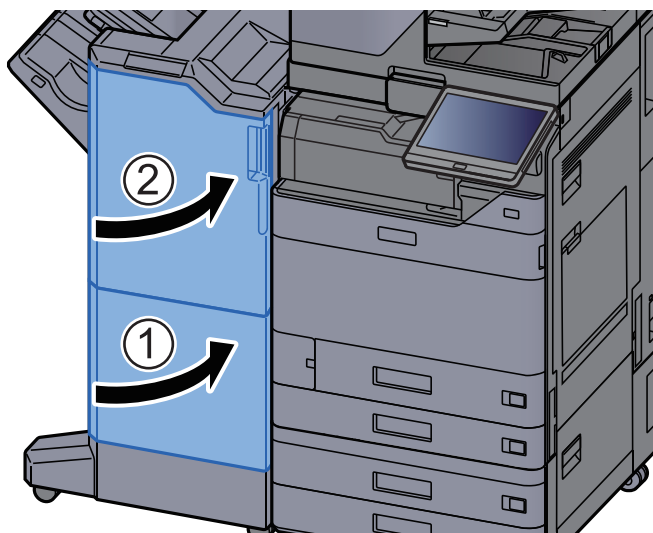
## 3 Sostituire i punti.



## 4 Installare il supporto cartuccia punti (B) o (C).



## 5 Chiudere i coperchi.



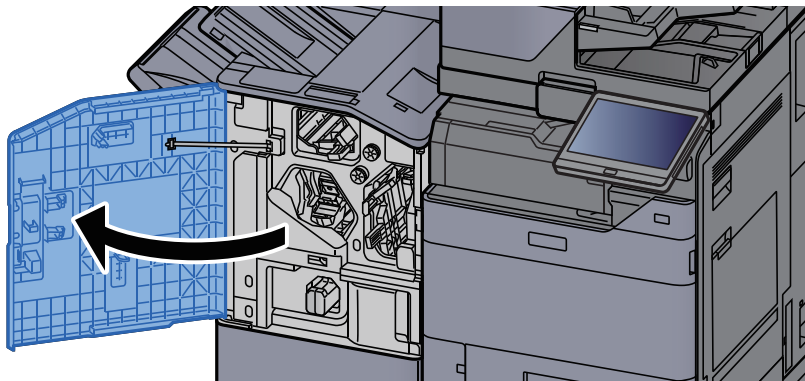
## Smaltimento degli scarti di pinzatura

Il seguente messaggio viene visualizzato quando il contenitore scarti pinzatura è pieno. Svuotare il contenitore scarti pinzatura.

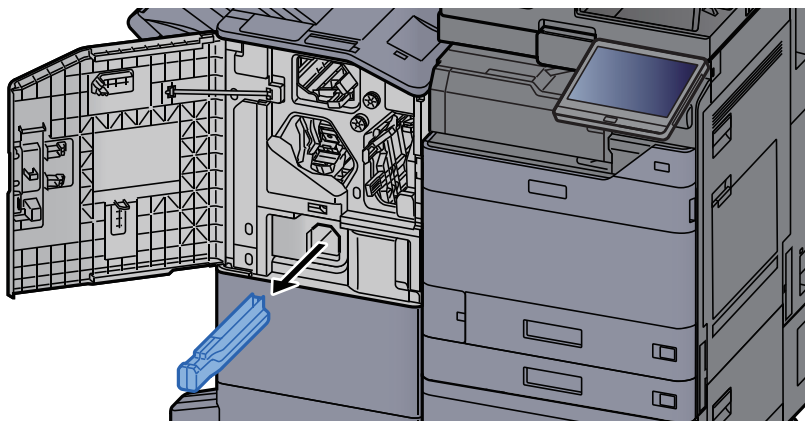
"Controllare il contenitore scarti pinzatrice."

Quando si esegue questa operazione lasciare acceso il sistema (ON).

### 1 Aprire il coperchio anteriore del finisher 1.



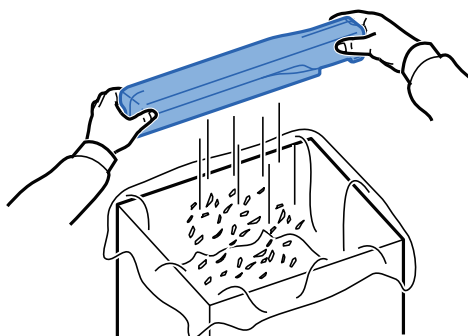
### 2 Rimuovere il contenitore scarti pinzatura.



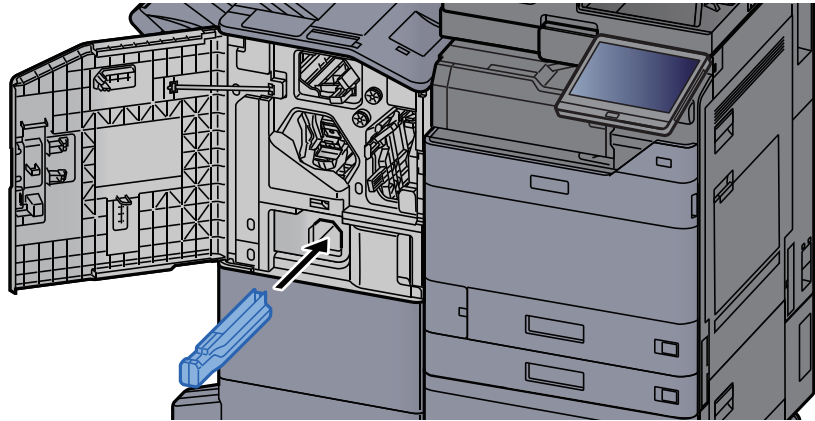
#### NOTA

Fare attenzione a non disperdere gli scarti pinzatura mentre si rimuove il contenitore.

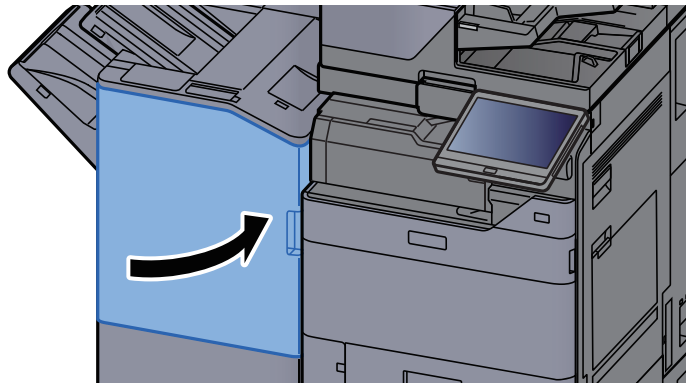
### 3 Svuotare il contenitore scarti pinzatura.



#### **4** Inserire il contenitore scarti pinzatura.



#### **5** Chiudere il coperchio.



## Smaltimento degli scarti di foratura

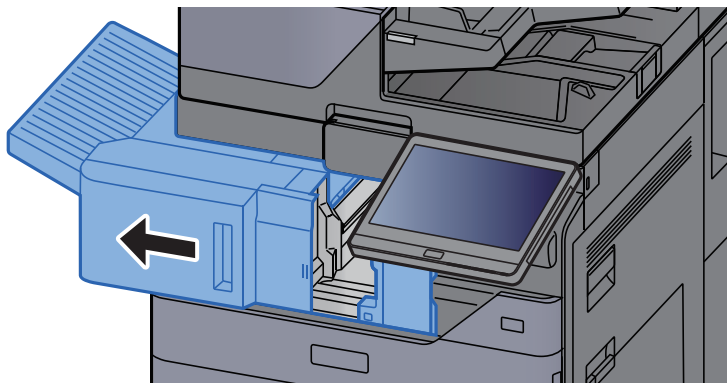
Il seguente messaggio viene visualizzato quando il contenitore scarti foratrice è pieno. Svuotare il contenitore scarti foratrice.

"Svuotare il contenitore scarti foratrice."

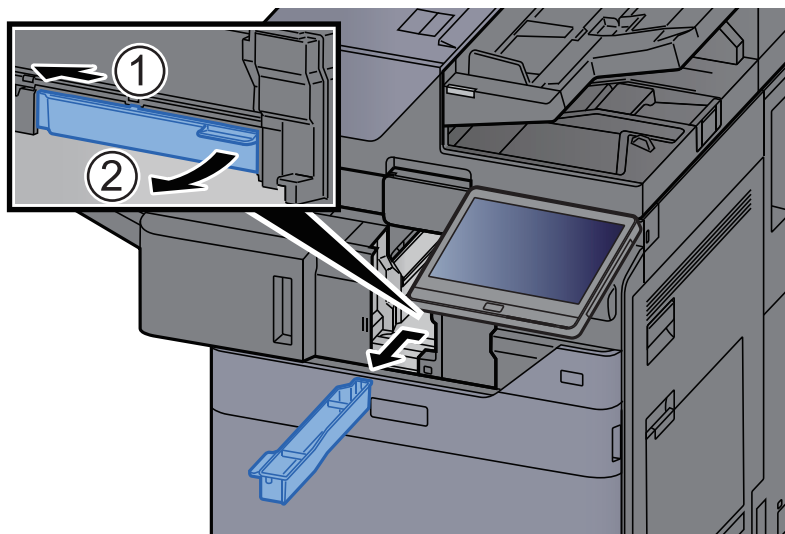
Quando si esegue questa operazione lasciare acceso il sistema (ON).

### Finisher interno

#### 1 Aprire il finisher interno.



#### 2 Rimuovere il contenitore scarti foratrice.

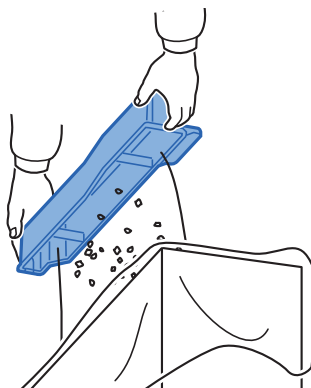


#### NOTA

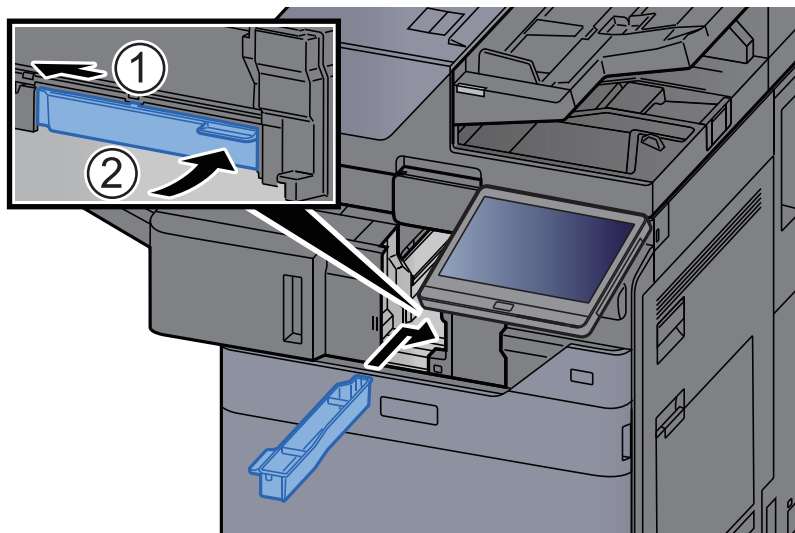
Fare attenzione a non disperdere gli scarti mentre si rimuove la vaschetta.



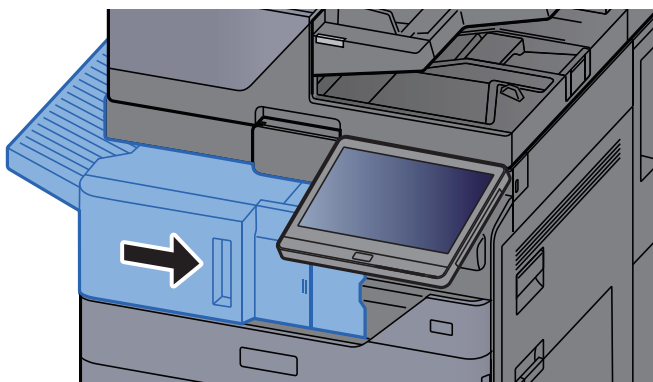
**3 Svuotare il contenitore scarti foratrice.**



**4 Inserire il contenitore scarti foratrice.**



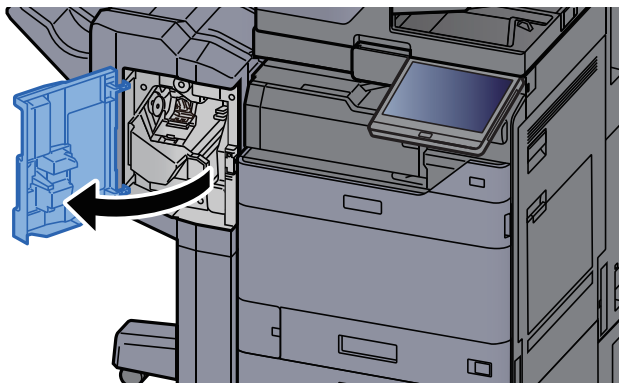
**5 Riportare l'unità nella posizione iniziale.**



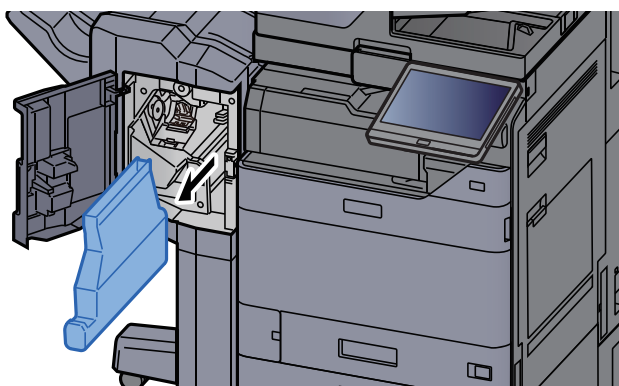


## Finisher da 1.000 fogli

### 1 Aprire il coperchio anteriore del finisher.



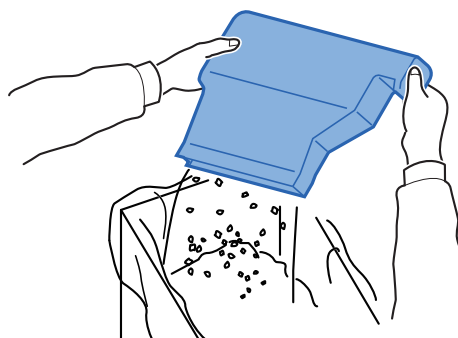
### 2 Rimuovere il contenitore scarti foratrice.



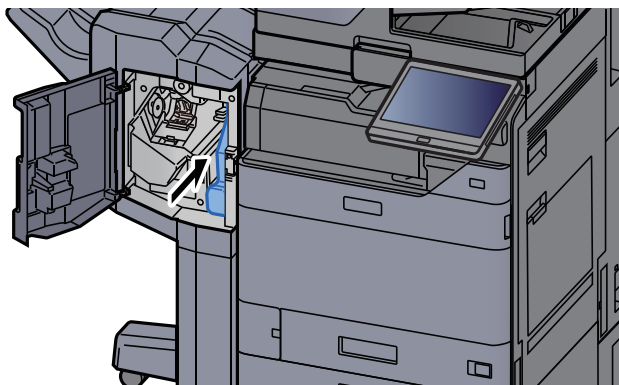
#### NOTA

Fare attenzione a non disperdere gli scarti mentre si rimuove la vaschetta.

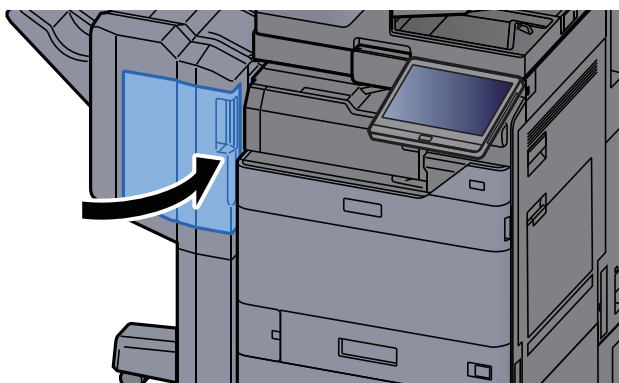
### 3 Svuotare il contenitore scarti foratrice.



#### **4 Inserire il contenitore scarti foratrice.**

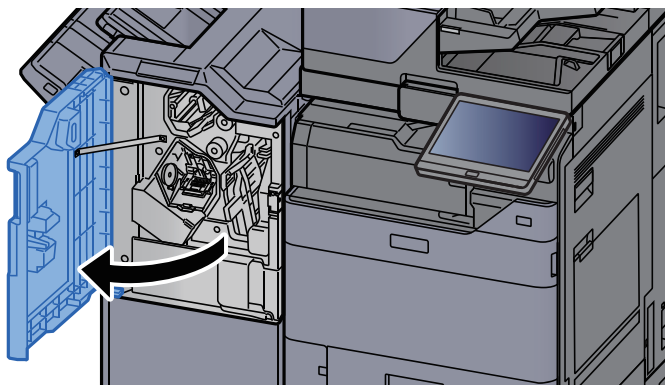


#### **5 Chiudere il coperchio.**

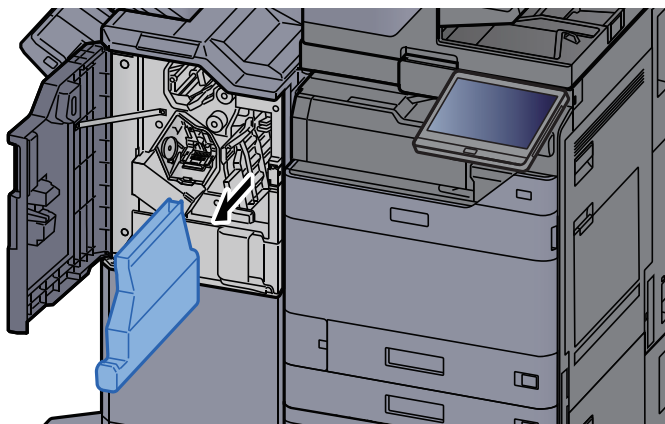


Finisher da 4.000 fogli/Finisher pinzatura da 100 fogli

#### **1 Aprire il coperchio anteriore del finisher 1.**



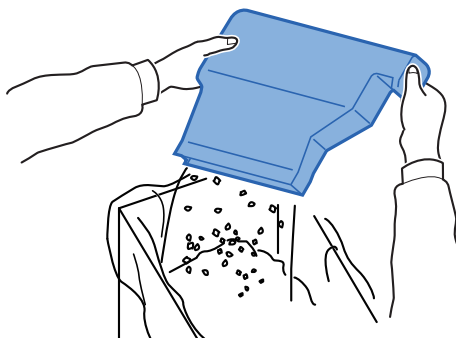
## 2 Rimuovere il contenitore scarti foratrice.



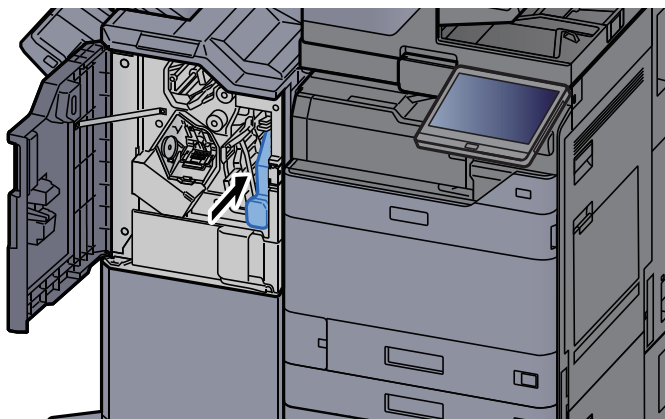
### NOTA

Fare attenzione a non disperdere gli scarti mentre si rimuove la vaschetta.

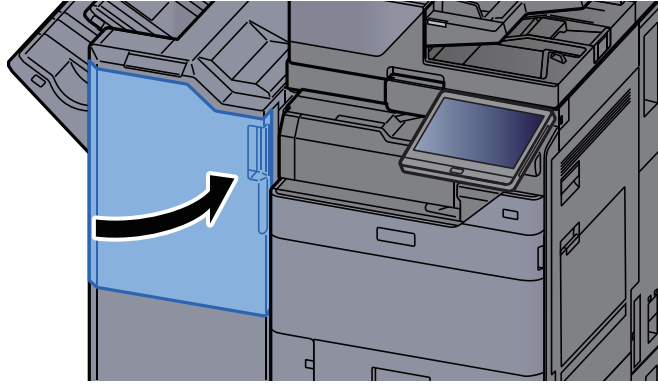
## 3 Svuotare il contenitore scarti foratrice.



## 4 Inserire il contenitore scarti foratrice.



**5 Chiudere il coperchio.**



# Problemi e soluzioni

## Risoluzione dei problemi

La tabella seguente indica le linee guida generali per la risoluzione dei problemi.

Se si verificano problemi relativi al sistema, leggere i controlli ed eseguire le procedure indicate nelle pagine successive. Se il problema persiste, contattare il tecnico dell'assistenza.




### NOTA

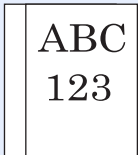
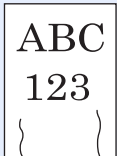

Quando si contatta il centro di assistenza è necessario comunicare il numero di serie. Per controllare il numero di serie, vedere:

➔ [Schermata informazioni dispositivo \(pagina 2-23\)](#)

## Problemi di funzionamento del sistema

Quando si verificano i seguenti problemi di funzionamento, adottare le procedure appropriate.

Sintomo	Controlli	Azioni correttive	Pagina di riferimento
Non si avvia un'applicazione.	Il timer impostato per il reset automatico pannello è troppo corto?	Impostare il timer di reset automatico pannello su 30 secondi o più.	<a href="#">pagina 8-8</a>
All'accensione della periferica non viene visualizzata nessuna schermata.	Il sistema è alimentato?	Collegare il cavo di alimentazione alla presa di corrente CA.	—
Il pannello a sfioramento non risponde o non funziona correttamente.	Il pannello a sfioramento è stato utilizzato con le mani umide?	Asciugare le mani per utilizzare il pannello a sfioramento.	—
	Si indossano guanti durante l'utilizzo del pannello?	Utilizzare il pannello a sfioramento a mani nude o con una penna stilo.	—
	Il sistema è installato vicino a un dispositivo elettrico che genera rumore (generatore, condizionatore, ecc.)?	Installare il sistema lontano da dispositivi elettrici che generano rumore.	—
Quando si preme il tasto <b>[Avvio]</b> non viene eseguita alcuna copia.	Viene visualizzato un messaggio?	Individuare la risposta appropriata al messaggio e agire di conseguenza.	<a href="#">pagina 10-38</a>
	Il sistema è in modalità a riposo?	Selezionare un qualsiasi tasto sul pannello comandi per ripristinare l'operatività dal modo a riposo.	<a href="#">pagina 2-44</a>
Vengono stampati dei fogli bianchi. 	Gli originali sono stati caricati correttamente?	Posizionare gli originali sulla lastra di esposizione, a faccia in giù, e allinearli alle targhette indicatrici del formato.	<a href="#">pagina 5-3</a>
		Posizionare i documenti nell'alimentatore di originali a faccia in su.	<a href="#">pagina 5-4</a>
	—	Controllare le impostazioni del programma in uso.	—

Sintomo	Controlli	Azioni correttive	Pagina di riferimento
La carta si inceppa spesso.	La carta è stata caricata correttamente?	Caricare correttamente la carta.	<a href="#">pagina 3-4</a>
	—	Cambiare l'orientamento della carta di 180 gradi.	<a href="#">pagina 3-4</a>
	Il tipo di carta in uso è tra quelli accettati dal sistema? È in buone condizioni?	Rimuovere la risma di carta, capovolgerla e ricaricarla.	<a href="#">pagina 3-4</a>
	La carta è arricciata, piegata o increspata?	Sostituirla con nuova carta.	<a href="#">pagina 3-4</a>
	All'interno del sistema sono rimasti frammenti di carta strappata o inceppata?	Rimuovere la carta inceppata.	<a href="#">pagina 10-60</a>
Sovrapposizione di 2 o più fogli durante la consegna. (alimentazione di più fogli) 	—	Caricare correttamente la carta.	<a href="#">pagina 3-2</a>
Le stampe sono curvate. 	La carta è stata caricata correttamente?	Caricare correttamente la carta.	<a href="#">pagina 3-4</a>
	—	Cambiare l'orientamento della carta di 180 gradi.	<a href="#">pagina 3-4</a>
	La carta è umida?	Sostituirla con nuova carta.	<a href="#">pagina 3-4</a>
Le stampe sono arricciate. 	—	Cambiare l'orientamento della carta di 180 gradi.	<a href="#">pagina 3-4</a>
	La carta è umida?	Sostituirla con nuova carta.	<a href="#">pagina 3-4</a>

Sintomo	Controlli	Azioni correttive	Pagina di riferimento
<p>Impossibile installare il driver di stampa.</p>	<p>Il driver è installato con il nome host mentre le funzioni Wi-Fi o Wi-Fi Direct sono disponibili?</p>	<p>Specificare l'indirizzo IP anziché il nome host.</p>	<p><a href="#">pagina 2-50</a></p>
	<p>È selezionato il livello 3 in Configurazione rapida protezione?</p>	<p>Seguire la seguente procedura.</p> <ol style="list-style-type: none"> <li>1 Ottenere il certificato radice per la comunicazione SSL dalle autorità Trusted Root Certification Authorities e registrarlo in <b>Certificato radice 1 (a 5)</b> nelle impostazioni di protezione: Pagina Certificato di Embedded Web Server RX.</li> <li>2 Riavviare il PC dopo l'installazione del certificato.</li> <li>3 Impostare SNMPv3 su <b>[On]</b> di Altri protocolli su Impostazioni di rete: Pagina Protocollo di Embedded Web Server RX.</li> <li>4 Configurare le impostazioni SNMPv3 in Impostazioni di gestione: Pagina SNMP di Embedded Web Server RX.</li> <li>5 Accedere al pannello comandi e fare clic su Dispositivi e stampanti, Aggiungi stampante, quindi "La stampante desiderata non è nell'elenco".</li> <li>6 Controllare "Seleziona una stampante condivisa in base al nome" e immettere l'indirizzo della stampante. Esempio: https://hostname:443/printers/lp1</li> <li>7 Selezionare la stampante desiderata e specificare il driver di stampa.</li> </ol>	<p><b>Embedded Web Server RX User Guide</b></p>

Sintomo	Controlli	Azioni correttive	Pagina di riferimento
Non è possibile stampare.	Il sistema è alimentato?	Collegare il cavo di alimentazione alla presa di corrente CA.	—
	Il sistema è acceso?	Accendere l'interruttore.	<a href="#">pagina 2-10</a>
	Il cavo USB e il cavo di rete sono collegati?	Collegare saldamente il cavo della stampante e il cavo di rete.	<a href="#">pagina 2-8</a>
	Il lavoro di stampa è stato sospeso?	Riprendere la stampa.	<a href="#">pagina 7-11</a>
	Se la rete cablata o Wi-Fi sono configurate con la risoluzione nomi, è anche specificato l'indirizzo IP (indirizzo privato) dell'altra rete non accessibile?	Con il sistema possono essere utilizzati un nome host e un nome dominio rispettivamente. Configurare la rete in base a queste restrizioni	—
		Modificare l'impostazione della risoluzione nomi quale NetBEUI e DNS o le impostazioni dell'ambiente di rete.	<b>Embedded Web Server RX User Guide</b>
Selezionare Wi-Fi, Rete cablata o Rete opzionale come rete con utilizzo illimitato sulla Rete Primaria (Client).		<a href="#">pagina 8-77</a>	
	Impostare <b>[Rete Cablata]</b> o <b>[Wi-Fi]</b> su <b>[On]</b> e le altre opzioni su <b>[Off]</b> .	<a href="#">pagina 8-67</a>	
Impossibile stampare dall'unità USB. L'unità USB non viene riconosciuta.	L'host USB è bloccato?	Selezionare <b>[Sblocca]</b> nelle impostazioni dell'unità USB.	<a href="#">pagina 8-78</a>
	—	Controllare che l'unità USB sia inserita saldamente nel sistema.	—
Quando "Auto-IP" è impostato su <b>[On]</b> , l'indirizzo IP non viene assegnato automaticamente.	Per l'indirizzo link locale di TCP/IP(v4) è stato immesso un valore diverso da "0.0.0.0"?	Immettere "0.0.0.0" per l'indirizzo IP di TCP/IP(v4).	<a href="#">pagina 2-34</a>



Sintomo	Controlli	Azioni correttive	Pagina di riferimento
Impossibile trasmettere via SMB.	Il cavo di rete è collegato?	Collegare saldamente il cavo di rete.	<a href="#">pagina 2-8</a>
	Le impostazioni di rete della periferica sono configurate correttamente?	Configurare correttamente le impostazioni TCP/IP.	<a href="#">pagina 8-65</a>
	Le impostazioni di condivisione della cartella sono configurate correttamente?	Controllare le impostazioni di condivisione e i privilegi di accesso nella proprietà della cartella.	<a href="#">pagina 3-26</a>
	L'interfaccia è selezionata come Rete Primaria?	Definire nome host o indirizzo IP dell'interfaccia selezionata come Rete Primaria o impostare l'interfaccia da utilizzare.	<a href="#">pagina 8-77</a>
	Il protocollo SMB è impostato su <b>[On]</b> ?	Impostare i parametri relativi al protocollo SMB su <b>[On]</b> .	<a href="#">pagina 8-67</a>
	Il <b>[Nome host]</b> è stato immesso correttamente? * <sup>1</sup>	Controllare il nome del computer di destinazione dei dati.	<a href="#">pagina 5-27</a>
	Il <b>[Percorso]</b> è stato immesso correttamente?	Controllare il nome di condivisione per la cartella condivisa.	<a href="#">pagina 5-27</a>
	Il <b>[Nome utente accesso]</b> è stato immesso correttamente? * <sup>1</sup> * <sup>2</sup>	Controllare il nome del dominio e il nome utente accesso.	<a href="#">pagina 5-27</a>
	È stato utilizzato lo stesso nome di dominio per <b>[Nome host]</b> e <b>[Nome utente accesso]</b> ?	Eliminare il nome del dominio e il backslash ("/") da <b>[Nome utente accesso]</b> .	<a href="#">pagina 5-27</a>
	La <b>[Password accesso]</b> è stata immessa correttamente?	Controllare la password di accesso.	<a href="#">pagina 5-27</a>
	Sono state configurate correttamente le eccezioni per Windows Firewall?	Configurare correttamente le eccezioni per Windows Firewall.	<a href="#">pagina 3-29</a>
	Le impostazioni di data/ora della periferica, del server dominio e del computer di destinazione dei dati sono diverse?	Impostare la stessa ora su periferica, server dominio e computer di destinazione dei dati.	—
Viene visualizzato il messaggio 'Errore di invio'?	Vedere <a href="#">Contromisure all'errore di invio</a> .	<a href="#">pagina 10-50</a>	
Impossibile eseguire un invio e-mail.	Sulla periferica è registrato il limite di dimensione di invio delle e-mail impostato sul server SMTP?	Controllare se è impostato un limite in "Limite dimensione e-mail" per l'impostazione <b>[E-mail]</b> in Embedded Web Server RX e modificare il valore, se necessario.	<a href="#">pagina 2-66</a>
La stampante produce del vapore nell'area attorno all'apertura di uscita carta.	Controllare che la temperatura ambiente non sia troppo bassa o che la carta in uso non sia umida.	In funzione dell'ambiente di stampa e delle condizioni della carta, l'umidità della carta evapora a causa del calore generato durante la stampa ed emette del vapore che potrebbe sembrare del fumo. Non è un problema e si può tranquillamente proseguire la stampa. Se il vapore causa dei fastidi, alzare la temperatura ambiente oppure sostituire la carta con della carta asciutta.	—

Sintomo	Controlli	Azioni correttive	Pagina di riferimento
Impossibile creare un file PDF ricercabile.	È stata selezionata la lingua corretta?	Controllare la lingua del file da sottoporre a OCR.	<a href="#">pagina 6-87</a>
	Il testo dell'originale non viene riconosciuto come testo oppure la creazione del file PDF richiede molto tempo?	Controllare che: <ul style="list-style-type: none"> <li>L'orientamento dell'originale sia corretto.</li> <li>Nel caso di originali con orientamento misto, l'opzione, <b>[Rotazione immagine automatica]</b> sia impostata su <b>[On]</b>.</li> </ul>	<a href="#">pagina 6-87</a>
Impossibile ricercare il testo desiderato nel file PDF.	È stata impostata l'opzione <b>[Riconosc. testo OCR]</b> in <b>[Formato file]</b> ?	Impostare l'opzione <b>[Riconosc. testo OCR]</b> in <b>[Formato file]</b> .	<a href="#">pagina 6-87</a>
	Il testo dell'originale acquisito è troppo sbiadito o troppo chiaro?	Scurire il livello di <b>[Densità]</b> .	<a href="#">pagina 6-37</a>
	Lo sfondo dell'originale acquisito è troppo chiaro ed è difficile riconoscere il testo?	Impostare <b>[Sfondo Reg.densità]</b> su <b>[Autom.]</b> o <b>[Manuale]</b> e regolare manualmente la densità. Oppure, scurire il livello di <b>[Densità]</b> .	<a href="#">pagina 6-37</a> <a href="#">pagina 6-41</a>
	Sulla facciata anteriore del foglio è visibile il testo o l'immagine stampati sul retro del foglio?	Impostare su <b>[On]</b> l'opzione <b>[Evita copie sbavate]</b> .	<a href="#">pagina 6-42</a>
Impossibile trovare la periferica con WSD.	Per la ricerca, è stato specificato l'indirizzo IP o il nome host della periferica?	Per ragioni di sicurezza, il protocollo <b>[HTTP]</b> è impostato su <b>[Off]</b> ; pertanto, non è possibile ricercare la periferica per indirizzo IP o nome host.	—

\*1 È anche possibile immettere il nome computer completo come nome host (ad esempio, pc001.abcdnet.com).

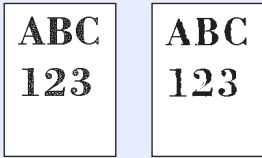
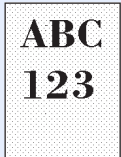
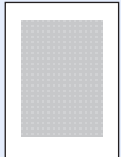
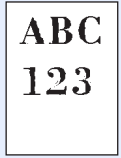
\*2 Per i nomi utente di login si possono anche utilizzare i seguenti formati:

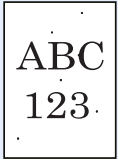



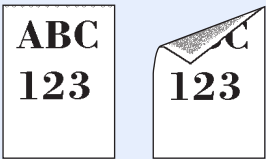
Nome\_dominio/nome\_utente (ad esempio, abcdnet/james.smith)

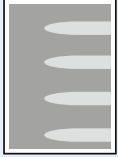

Nome\_utente@nome\_dominio (ad esempio, james.smith@abcdnet)

## Problemi relativi alle immagini stampate

Quando si verificano i seguenti problemi sulle immagini stampate, adottare le procedure appropriate.

Sintomo	Controlli	Azioni correttive	Pagina di riferimento
<p>La stampa è completamente chiara.</p> 	La carta è umida?	Sostituirla con nuova carta.	<a href="#">pagina 3-2</a>
	È stata modificata la densità?	Selezionare il livello di densità appropriato.	<a href="#">pagina 6-37</a> <a href="#">pagina 8-94</a>
	Viene visualizzato un messaggio relativo all'aggiunta toner?	Sostituire la cartuccia toner.	<a href="#">pagina 10-5</a>
	È attivato il modo EcoPrint?	Disabilitare il modo <b>[EcoPrint]</b> .	<a href="#">pagina 8-39</a>
	—	Eseguire <b>[Pulizia developer]</b> .	<a href="#">pagina 10-59</a>
	—	Eseguire <b>[Pulizia laser scanner]</b> .	<a href="#">pagina 10-59</a>
	—	Controllare che il tipo di carta impostato corrisponda al tipo di carta in uso.	<a href="#">pagina 8-19</a>
<p>Parti di sfondo bianco dell'immagine sembrano avere una leggera colorazione.</p> 	È stata modificata la densità?	Selezionare il livello di densità appropriato.	<a href="#">pagina 6-37</a> <a href="#">pagina 8-94</a>
	—	Eseguire <b>[Calibrazione]</b> .	<a href="#">pagina 10-59</a>
	—	Eseguire la pulizia del tamburo e impostare <b>[Riscal.Tamburo]</b> su <b>[On]</b> .	<a href="#">pagina 8-96</a>
<p>Le copie presentano un effetto moiré (punti raggruppati insieme in pattern e non allineati in modo uniforme).</p> 	L'originale è una fotografia stampata?	<b>Quando si eseguono delle copie</b> Impostare l'immagine originale su <b>[Output stampante]</b> o <b>[Libro/Rivista]</b> in <b>[Foto]</b> .	<a href="#">pagina 6-38</a>
<p>La stampa dei documenti composti da testo non è nitida.</p> 	La qualità immagine selezionata per l'originale è appropriata?	Selezionare la qualità immagine appropriata.	<a href="#">pagina 6-38</a>

Sintomo	Controlli	Azioni correttive	Pagina di riferimento
<p>Sullo sfondo bianco appaiono dei punti neri.</p> 	Il copri-originale o la lastra di esposizione sono sporchi?	Pulire il copri-originale o la lastra di esposizione.	<a href="#">pagina 10-3</a>
	—	Eseguire [ <b>Pulizia developer</b> ].	<a href="#">pagina 10-59</a>
<p>Le immagini stampate sono sfocate.</p> <p>Le immagini stampate sono tagliate.</p> 	Si utilizza il sistema in un ambiente con umidità elevata o in cui si verificano repentine variazioni di temperatura e di umidità?	Utilizzare il sistema in un ambiente con umidità adeguata.	—
	—	Eseguire [ <b>Pulizia tamburo</b> ].	<a href="#">pagina 10-59</a>
<p>Le immagini stampate sono inclinate.</p> 	Gli originali sono posizionati correttamente?	Quando si posizionano gli originali sulla lastra di esposizione, allinearli alle targhette che indicano il formato.	<a href="#">pagina 5-3</a>
	—	Se si caricano i documenti nell'alimentatore di originali, prima di posizionarli, allineare correttamente le guide della larghezza.	<a href="#">pagina 5-4</a>
	La carta è stata caricata correttamente?	Controllare la posizione delle guide di larghezza carta.	<a href="#">pagina 3-4</a>
<p>Le immagini stampate presentano delle linee verticali.</p> 	Il vetro di lettura è sporco?	Pulire il vetro di lettura.	<a href="#">pagina 10-4</a>
	—	Eseguire [ <b>Pulizia laser scanner</b> ].	<a href="#">pagina 10-59</a>
<p>Sporco sul bordo superiore o sul retro del foglio.</p> 	La sezione interna della periferica è sporca?	Aprire il coperchio di destra. Se la sezione interna del sistema è sporca di toner, pulire utilizzando un panno soffice, senza filacce.	<a href="#">pagina 10-3</a>

Sintomo	Controlli	Azioni correttive	Pagina di riferimento
Parte dell'immagine appare periodicamente sbiadita oppure presenta delle righe bianche. 	—	Aprire e richiudere il coperchio di destra.	—
	—	Eeguire <b>[Pulizia tamburo]</b> .	<a href="#">pagina 10-59</a>
	—	Eeguire <b>[Pulizia developer]</b> .	<a href="#">pagina 10-59</a>
La stampa sul retro del foglio è visibile sulla facciata anteriore. 	—	Impostare su <b>[On]</b> l'opzione <b>[Evita copie sbavate]</b> .	<a href="#">pagina 6-42</a> <a href="#">pagina 8-39</a>

## Operazione remota

Questa funzione consente all'amministratore di sistema, accedendo da remoto al pannello comandi del dispositivo mediante browser e software VNC, di spiegare all'utente il funzionamento del pannello e la ricerca guasti.

### Operazione remota dal browser

I browser supportati sono indicati di seguito. Si consiglia di utilizzare la versione più recente del browser per l'utilizzo dell'operazione remota.

- Google Chrome (Versione 21.0 o successiva)
- Microsoft Edge
- Mozilla Firefox (Versione 14.0 o successiva)
- Safari (Versione 5.0 o successiva)

Questa procedura illustra come eseguire l'operazione remota da Embedded Web Server RX con Google Chrome.

#### **NOTA**

Per eseguire l'operazione remota utilizzando altri browser, vedere:

➔ [Embedded Web Server RX User Guide](#)

### 1 Visualizzare la schermata.

Tasto [Home] > [...] > [Menu Sistema] > [Impostazioni rete] > "Impostazioni rete" [Impostazioni protocollo]

### 2 Impostare "Enhanced VNC over SSL" su [On].

➔ [Impostazioni protocollo \(pagina 8-67\)](#)

#### **NOTA**

È possibile configurare le impostazioni di protocollo tramite Embedded Web Server RX.

➔ [Embedded Web Server RX User Guide](#)

### 3 Configurare le impostazioni per l'operazione remota.

1 Tasto [Home] > [...] > [Menu Sistema] > [Impostazioni rete] > "Connettività" [Operazione remota] > [On]

2 Selezionare [Off], [Usa password] o [Solo amministratore].

Quando si seleziona [Usa password], digitare la password in "Password" e "Conferma password", quindi selezionare [OK].

➔ [Operazione remota \(pagina 8-76\)](#)

#### **NOTA**

È possibile configurare le impostazioni per l'operazione remota tramite Embedded Web Server RX

➔ [Embedded Web Server RX User Guide](#)

### 4 Riavviare la periferica.

➔ [Riavviare l'intera periferica \(pagina 8-77\)](#)

## 5 Avviare il browser.

Immettere "https://" e il nome host del sistema per accedere a Embedded Web Server RX

➔ [Accesso a Embedded Web Server RX \(pagina 2-63\)](#).

## 6 Selezionare [Informazioni dispositivo/Operazione remota] > [Operazione remota].

## 7 Fare clic sul pulsante [Avvio].



### NOTA

- Se l'utente ha effettuato il login al dispositivo, si aprirà la schermata di conferma autorizzazione sul pannello comandi. Selezionare [Si].
- In caso di blocco pop-up durante la connessione dell'operazione remota, selezionare Consenti sempre popup da https:// [nome host], e fare clic su Completato. Eseguire l'operazione remota dopo aver atteso almeno 1 minuto.

Quando si avvia l'operazione remota, la schermata del pannello comandi verrà visualizzata sullo schermo del PC dell'amministratore o dell'utente.

## Operazione remota da software VNC

## 1 Visualizzare la schermata.

Tasto [Home] > [...] > [Menu Sistema] > [Impostazioni rete] > "Impostazioni rete" [Impostazioni protocollo]

## 2 Impostare "Enhanced VNC (RFB)" su [On].

➔ [Impostazioni protocollo \(pagina 8-67\)](#)



### NOTA

- Quando si imposta "VNC (RFB) over SSL" su [On], la comunicazione è criptata.
  - È possibile configurare le impostazioni di protocollo tramite Embedded Web Server RX.
- ➔ [Embedded Web Server RX User Guide](#)

## 3 Avviare l'operazione remota.

1 Avviare il software VNC.

2 Immettere il seguente valore separato da due punti per avviare l'operazione remota.

"Indirizzo IP: nome porta"



### NOTA

Quando si imposta "VNC (RFB)" su [On] al punto 2, il numero predefinito porta è 9062. Quando si imposta "VNC (RFB) over SSL" su [On], il numero predefinito porta è 9063.

➔ [Impostazioni protocollo \(pagina 8-67\)](#)

## Risposta ai messaggi di errore

Se il pannello a sfioramento o il computer visualizzano uno dei seguenti messaggi, eseguire l'azione correttiva suggerita.

### **NOTA**

Quando si contatta il centro di assistenza è necessario comunicare il numero di serie. Per controllare il numero di serie, vedere:

➔ [Schermata informazioni dispositivo \(pagina 2-23\)](#)

Messaggio	Controlli	Azioni correttive	Pagina di riferimento
-----------	-----------	-------------------	-----------------------


### A

<b>Aggiungere carta nel cassetto #.</b>	Il cassetto indicato è vuoto?	Caricare la carta. Selezionare la carta disponibile. Premere [ <b>Continua</b> ] per stampare.	<a href="#">pagina 3-2</a>
	Nel cassetto ci sono cinque buste o meno?	Estrarre il cassetto e allentare leggermente le guide di larghezza e lunghezza carta.	—
<b>Aggiungere carta nel vassoio Bypass.</b>	Sul bypass è stata caricata la carta del formato selezionato?	Caricare la carta. Selezionare la carta disponibile. Premere [ <b>Continua</b> ] per stampare.	<a href="#">pagina 5-7</a>
<b>Alimentazione di originali multipli od obliqui.</b>	—	Vedere le avvertenze applicate sull'alimentatore di originali e controllare gli originali. Se si inceppano gli originali, seguire le istruzioni visualizzate per rimuovere gli originali.	—
<b>Avviso alta temperatura. Regolare la temperatura ambiente.</b>	—	La temperatura bassa può degradare la qualità di stampa. Regolare la temperatura e l'umidità ambiente.	—
<b>Avviso bassa temperatura. Regolare la temperatura ambiente.</b>	—	La temperatura bassa può degradare la qualità di stampa. Regolare la temperatura e l'umidità ambiente.	—
<b>Avviso memoria quasi esaurita.</b>	—	Impossibile avviare il lavoro. Riprovare.	—

### C

<b>Calibrazione...</b>	—	La periferica sta eseguendo una regolazione per preservare la qualità. Attendere.	—
<b>Cartuccia punti esaurita. (Pinzatura manuale)</b>	Il supporto cartuccia punti A ha esaurito i punti?	Caricare i punti nel supporto cartuccia punti A.	<a href="#">pagina 10-14</a>




Messaggio	Controlli	Azioni correttive	Pagina di riferimento
<b>Cartuccia punti esaurita.</b> *1	Si sono esauriti i punti?	Se si esauriscono i punti, il sistema si blocca e sul pannello viene indicata la posizione in cui mancano i punti. Lasciare accesa la periferica e seguire le istruzioni per sostituire la cartuccia punti. Premere <b>[Continua]</b> per stampare senza pinzatura. Premere <b>[Cancella]</b> per annullare il lavoro.	<a href="#">pagina 10-11</a> <a href="#">pagina 10-13</a> <a href="#">pagina 10-14</a> <a href="#">pagina 10-16</a> <a href="#">pagina 10-17</a>
<b>Cartuccia toner non installata correttamente.</b>	—	La cartuccia toner non è installata o non è installata correttamente. Aprire il coperchio anteriore e inserire correttamente la cartuccia toner.	—
<b>Controllare alimentatore di originali.</b>	Il coperchio superiore dell'alimentatore di originali è aperto?	Chiudere il coperchio dell'alimentatore di originali.	—
	L'alimentatore di originali è aperto?	Chiuderlo.	—
<b>Controllare il contenitore scarti pinzatura.</b>	Il contenitore scarti pinzatrice è pieno?	Attenersi alle istruzioni visualizzate e svuotare il contenitore degli scarti pinzatura.	<a href="#">pagina 10-19</a>
	—	Il contenitore di recupero scarti pinzatura non è inserito correttamente. Inserirlo correttamente.	<a href="#">pagina 10-19</a>
<b>Controllare l'alimentatore laterale.</b>	—	Il cassettono laterale non è installato correttamente. Collegare il cassettono laterale.	—
<b>Controllare la carta sul bypass.</b>	—	Il formato carta è diverso. Inserire della carta nel formato selezionato e premere <b>[Continua]</b> .	<a href="#">pagina 5-7</a>
<b>Controllare la cartuccia toner.</b>	—	Aprire il coperchio anteriore della periferica e rimuovere la cartuccia toner. Agitare con cautela e riposizionare.   <b>NOTA</b> Selezionando <b>[Apri coperchio cartuccia toner]</b> , è possibile aprire il coperchio della cartuccia toner chiuso accidentalmente.	—

**D**

<b>Dispositivo guasto.</b>	—	Si è verificato un errore interno. Prendere nota del codice di errore visualizzato sul pannello a sfioramento. Chiamare l'assistenza.	—
----------------------------	---	---	---

Messaggio	Controlli	Azioni correttive	Pagina di riferimento
<b>E</b>			
<b>E' stato rilevato un programma malevolo</b>	—	Può esserci un programma non autorizzato. L'esecuzione viene interrotta. Rivolgersi all'amministratore.	—
<b>Errore broadcast.</b>	—	Si è verificato un errore durante la trasmissione broadcast. Il lavoro viene annullato. Selezionare <b>[Fine]</b> .	—
<b>Errore cassetto #.</b>	—	Aprire il cassetto. Controllare l'interno della periferica e rimuovere la carta.	—
<b>Errore di invio.*<sup>1</sup></b>	—	Si è verificato un errore durante la trasmissione. Il lavoro viene annullato. Selezionare <b>[Fine]</b> . Vedere Contromisure all'errore di invio per il codice di errore e le azioni correttive.	<a href="#">pagina 10-50</a>
<b>Errore disco rigido.</b>	—	Si è verificato un errore sul disco fisso. Lavoro annullato. Selezionare <b>[Fine]</b> .  I possibili codici di errore sono i seguenti. 01: La quantità di dati che possono essere memorizzati contemporaneamente è stata superata. Riavviare oppure spegnere e riaccendere il sistema. Se l'errore persiste, dividere il file in file più piccoli. Se il problema non si risolve, è probabile che sia danneggiato il disco fisso. Eseguire <b>[Inizializzazione sistema]</b> . 04: Spazio su disco insufficiente per completare l'operazione. Spostare o cancellare i dati non necessari.	—
<b>Errore KPD.L.*<sup>1</sup></b>	—	Si è verificato un errore PostScript. Il lavoro viene annullato. Selezionare <b>[Fine]</b> .	—
<b>Errore password PDF criptati.</b>	È stata inserita la password corretta?	Password non inserita o errata.	—
<b>Errore sistema.</b>	—	Si è verificato un errore di sistema. Seguire le istruzioni visualizzate.	—

Messaggio	Controlli	Azioni correttive	Pagina di riferimento
<b>Errore SSD.</b>	—	<p>Si è verificato un errore nell'unità SSD. Lavoro annullato. Selezionare <b>[Fine]</b>.</p> <p>I possibili codici di errore sono i seguenti.</p> <p>01: La quantità di dati che possono essere memorizzati contemporaneamente è stata superata. Riavviare oppure spegnere e riaccendere il sistema. Se l'errore persiste, dividere il file in file più piccoli. Se il problema non si risolve, è probabile che l'unità SSD sia danneggiata. Eseguire <b>[Inizializzazione sistema]</b>.</p> <p>04: Spazio su SSD insufficiente per completare l'operazione. Spostare o cancellare i dati non necessari.</p> <p> <b>NOTA</b></p> <p>In caso di inizializzazione del sistema, i dati salvati in SSD verranno cancellati.</p>	—
<b>Errore tipo toner.</b>	Il tipo di toner utilizzato corrisponde al modello?	Inserire il toner corretto.	—
<b>Errore unità USB. *1</b>	La scrittura su unità USB è vietata?	<p>Si è verificato un errore nell'unità USB. Il lavoro si è interrotto. Selezionare <b>[Fine]</b>.</p> <p>Il codice di errore è il seguente.</p> <p>01: Collegare unità USB sulla quale sia possibile scrivere.</p>	—
	—	<p>Si è verificato un errore nell'unità USB. Il lavoro si è interrotto. Selezionare <b>[Fine]</b>.</p> <p>Il codice di errore è il seguente.</p> <p>01: La quantità di dati che possono essere memorizzati contemporaneamente è stata superata. Riavviare oppure spegnere e riaccendere il sistema. Se il problema non si risolve, è probabile che l'unità USB non sia compatibile con la periferica. Utilizzare l'unità USB formattata da questo sistema. Se l'unità USB non può essere formattata, è danneggiata. Collegare un'unità USB compatibile.</p>	<a href="#">pagina 5-77</a>
<b>Esecuzione della funzione di sicurezza...</b>	—	Esecuzione delle funzioni di protezione. Attendere.	—

Messaggio	Controlli	Azioni correttive	Pagina di riferimento
<b>Eseguire la regolazione della curva tonalità dal Menu Sistema.</b>	Dopo un periodo prolungato di utilizzo, gli effetti della temperatura e dell'umidità ambiente possono alterare leggermente la riproduzione delle tinte.	Eseguire la funzione di <b>[Regolazione della curva tonalità]</b> .	<a href="#">pagina 10-57</a>


## F

<b>Foratura impossibile su posizione indicata.</b>	È stata selezionata una posizione che non può essere forata?	Se non si modifica la carta selezionata e si preme <b>[Continua]</b> , la stampa fronte-retro viene annullata. Selezionare la carta disponibile. Premere <b>[Continua]</b> per stampare.	<a href="#">pagina 6-31</a>
--	--	---	-----------------------------

## I

<b>ID account non corretto.*<sup>1</sup></b>	—	Per l'elaborazione esterna del lavoro è stato immesso un ID account non corretto. Il lavoro viene annullato. Selezionare <b>[Fine]</b> .	—
<b>Il coperchio è aperto.</b>	È rimasto aperto un coperchio?	Chiudere il coperchio indicato sul pannello.	—
<b>Il vassoio interno della periferica è pieno.</b>	È stata superata la capacità massima?	Rimuovere la carta. La stampa riprende.	—
<b>Il vetro di lettura necessita di pulizia.</b>	—	Pulire il vetro di lettura utilizzando il panno di pulizia fornito con l'alimentatore di originali.	<a href="#">pagina 10-4</a>
<b>Imminente necessità di manutenzione. #####</b>	—	Chiamare l'assistenza.	—
<b>Imp. consegnare questo formato nel vassoio.</b>	È stato selezionato il cassetto corretto?	Selezionare la carta disponibile. Premere <b>[Continua]</b> per stampare.	—
<b>Imp. usare le seguenti funzioni per errore scansione. &gt;&gt; Copia, Invio, Fax, Memorizza in casella</b>	—	Lo scanner di questo sistema non funziona. Contattare il servizio di assistenza. Si può utilizzare la funzione di stampa.	—
<b>Impos. pinzare nella posizione specificata.</b>	È stata selezionata una posizione che non può essere pinzata?	Se non si modifica la carta selezionata e si preme <b>[Continua]</b> , l'operazione di pinzatura viene annullata. Selezionare la carta disponibile. Premere <b>[Continua]</b> per stampare.	<a href="#">pagina 6-29</a>
<b>Imposs. sfalsare questo tipo di carta.*<sup>1</sup></b>	È stato selezionato un formato/tipo di carta che non può essere sfalsato?	Se non si modifica la carta selezionata e si preme <b>[Continua]</b> , l'operazione di fascicolazione viene annullata. Selezionare la carta disponibile. Premere <b>[Continua]</b> per stampare.	<a href="#">pagina 6-28</a>
<b>Impossibile sfalsare questo formato.*<sup>1</sup></b>			
<b>Impossibile sfalsare questo tipo di carta.*<sup>1</sup></b>			

Messaggio	Controlli	Azioni correttive	Pagina di riferimento
<b>Imposs. stamp. fronte/retro sul tipo carta.*<sup>1</sup></b>	È stato selezionato un formato/tipo di carta che non supporta la funzione di stampa fronte/retro?	Se non si modifica la carta selezionata e si preme [ <b>Continua</b> ], la stampa fronte-retro viene annullata. Selezionare la carta disponibile. Premere [ <b>Continua</b> ] per stampare.	<a href="#">pagina 6-58</a>
<b>Fronte/retro impossibile su questo f.to carta.*<sup>1</sup></b>			
<b>Imposs. stampare f/r su questo tipo carta.*<sup>1</sup></b>			
<b>Impossibile leggere i dati della scheda ID.</b>	—	Durante il processo di registrazione, le informazioni della scheda ID non vengono lette correttamente. Posizionare nuovamente la scheda ID sull'apposito lettore. Se compare di nuovo lo stesso messaggio, la scheda ID non è compatibile con il prodotto. Utilizzare un'altra scheda ID.	—
<b>Impossibile collegare a server autenticaz.*<sup>1</sup></b>	—	Regolare l'ora sulla periferica in modo che corrisponda a quella configurata sul server.	<a href="#">pagina 2-33</a>
	—	Controllare il nome del dominio.	<a href="#">pagina 9-2</a>
	—	Controllare il nome host.	<a href="#">pagina 9-2</a>
	—	Controllare lo stato di connessione con il server.	—
<b>Impossibile collegarsi al server.</b>	—	Controllare lo stato di connessione con il server.	—
<b>Impossibile completare l'attivazione.</b>	—	Errore nell'attivazione dell'applicazione. Rivolgersi all'amministratore.	—
	—	L'autenticazione dell'espansione è disabilitata. Spegnere e riaccendere l'interruttore di alimentazione. Se l'errore non si risolve, rivolgersi all'amministratore.	—
<b>Impossibile connettere il dispositivo poiché si superano le connessioni consentite.</b>	Dieci dispositivi portatili sono connessi al sistema contemporaneamente?	Annullare la connessione a un dispositivo portatile non in uso o impostare l'intervallo di disconnessione automatica del dispositivo per l'interruzione delle connessioni dei dispositivi portatili.	<a href="#">pagina 8-61</a>
<b>Impossibile connettersi.</b>	—	Questo messaggio viene visualizzato quando la connessione Wi-Fi o Wi-Fi Direct non è completata. Controllare le impostazioni e verificare le condizioni del segnale.	<a href="#">pagina 8-60</a> <a href="#">pagina 8-61</a>

Messaggio	Controlli	Azioni correttive	Pagina di riferimento
Impossibile elaborare questo lavoro.*1	—	È abilitata la restrizione nelle impostazioni d'Autorizzazione. Il lavoro viene annullato. Selezionare <b>[Fine]</b> .	—
	—	Limitato da Job Accounting. Il lavoro viene annullato. Selezionare <b>[Fine]</b> .	<a href="#">pagina 9-33</a>
Impossibile eseguire la stampa banner.	—	Viene configurato il timbro sistema. Impossibile eseguire la stampa banner. Lavoro annullato. Selezionare <b>[Fine]</b> .	—
Impossibile eseguire la stampa remota.	—	La stampa remota è vietata. Il lavoro viene annullato. Selezionare <b>[Fine]</b> .	<a href="#">pagina 8-55</a>
Impossibile forare questo tipo di carta.	È stato selezionato un formato/tipo di carta che non può essere forato?	Se non si modifica la carta selezionata e si preme <b>[Continua]</b> , la stampa fronte-retro viene annullata. Selezionare la carta disponibile. Premere <b>[Continua]</b> per stampare.	<a href="#">pagina 6-31</a>
Impossibile forare questo formato.			
Impossibile forare questo tipo di carta.			
Impossibile inviare tramite SMB.	La periferica e il PC di destinazione dell'immagine acquisita sono collegati in rete?	Controllare le impostazioni SMB e della rete. <ul style="list-style-type: none"> <li>• Il cavo di rete è collegato.</li> <li>• L'hub non funziona correttamente.</li> <li>• Il server non funziona correttamente.</li> <li>• Nome host e indirizzo IP</li> <li>• Numero porta</li> </ul>	<a href="#">pagina 2-7</a>
	Le informazioni di account (ID utente, password) utilizzate per accedere alla cartella condivisa di invio dell'immagine acquisita non sono corrette?	Controllare le seguenti impostazioni relative al PC di destinazione dell'immagine acquisita. <ul style="list-style-type: none"> <li>• Nome host</li> <li>• Percorso</li> <li>• Nome utente accesso</li> </ul>  <b>NOTA</b> Se il mittente è un domain user, specificare il nome del dominio. [ID utente login]@[Nome dominio] Esempio: sa720XXXX@km <ul style="list-style-type: none"> <li>• Password login</li> <li>• Permessi di condivisione cartella del contatto</li> </ul>	—
Impossibile memoriz. dati lavoro memoriz.	—	Il lavoro viene annullato. Selezionare <b>[Fine]</b> .	—

Messaggio	Controlli	Azioni correttive	Pagina di riferimento
Impossibile piegare questa carta.	È stato selezionato un formato/tipo di carta che non può essere piegato?	Se non si modifica la carta selezionata e si preme [ <b>Continua</b> ], l'operazione di piegatura viene annullata. Selezionare la carta disponibile. Premere [ <b>Continua</b> ] per stampare.	<a href="#">pagina 6-26</a>
Impossibile piegare questo formato carta.			
Impossibile piegare questo tipo di carta.			
Impossibile pinzare questo tipo di carta.* <sup>1</sup>	È stato selezionato un formato/tipo di carta che non può essere pinzato?	Se non si modifica la carta selezionata e si preme [ <b>Continua</b> ], l'operazione di pinzatura viene annullata. Selezionare la carta disponibile. Premere [ <b>Continua</b> ] per stampare.	<a href="#">pagina 6-29</a>
Impossibile pinzare questo formato.* <sup>1</sup>			
Impossibile pinzare questo tipo di carta.* <sup>1</sup>			
Impossibile riconoscere.	—	Verificare che la scheda ID sia stata registrata.	—
Impossibile specificare Job Accounting.* <sup>1</sup>	—	Impossibile specificare Job Accounting quando si elabora il lavoro esternamente. Il lavoro viene annullato. Selezionare [ <b>Fine</b> ].	—
Impossibile stampare il N. copie richiesto.* <sup>1</sup>	—	Si può eseguire una sola copia. Premere [ <b>Continua</b> ] per proseguire. Premere [ <b>Cancella</b> ] per annullare il lavoro.	—
Impossibile trovare la casella.	—	Impossibile trovare la casella specificata. Lavoro annullato. Selezionare [ <b>Fine</b> ].	—
Impossibile usare questa casella.	—	Impossibile usare la casella specificata. Lavoro annullato. Selezionare [ <b>Fine</b> ].	—
Impossibile usare questa funzione per un errore dell'hard disk.	—	Chiamare l'assistenza.	—
Impossibile utilizzare ##### a causa di un errore.	—	Chiamare l'assistenza.	—
Inceppamento carta.	—	Se si verifica un inceppamento carta, il sistema si blocca e viene visualizzata la posizione dell'inceppamento. Lasciare accesa la periferica e seguire le istruzioni per rimuovere la carta inceppata.	<a href="#">pagina 10-60</a>
Inceppamento punti metallici.	—	Se si verifica un inceppamento punti, il sistema si blocca e viene visualizzata la posizione dell'inceppamento. Lasciare accesa la periferica e seguire le istruzioni visualizzate per rimuovere i punti inceppati.	<a href="#">pagina 10-152</a>

Messaggio	Controlli	Azioni correttive	Pagina di riferimento
Inserire il contenitore scarti foratrice.	—	Attenersi alle istruzioni visualizzate e installare la vaschetta degli scarti di foratura.	<a href="#">pagina 10-21</a>
Inserire la vaschetta di recupero toner.	—	La vaschetta di recupero toner non è inserita correttamente. Inserirlo correttamente.	<a href="#">pagina 10-8</a>

**L**

L'unità USB non è formattata.	L'unità USB è formattata da questo sistema?	Eseguire <b>[Formatta]</b> sulla periferica.	—
L'access point non è stato rilevato.	—	Verificare che l'access point sia stato impostato correttamente.	—
La password non soddisfa i criteri di password.	La password è scaduta?	Cambiare la password di login. Il lavoro viene annullato. Selezionare <b>[Fine]</b> .	<a href="#">pagina 9-6</a> <a href="#">pagina 9-8</a>
	Sono stati modificati i requisiti dei criteri di immissione password (lunghezza password o caratteri richiesti)?	Verificare i requisiti dei criteri di immissione password e cambiare la password di login. Il lavoro viene annullato. Selezionare <b>[Fine]</b> .	<a href="#">pagina 9-6</a> <a href="#">pagina 9-8</a>
La scheda ID già in uso da un altro utente.	—	La scheda ID è già stata registrata. Utilizzare un'altra scheda ID.	—
La vaschetta toner è quasi piena.	—	È necessario sostituire la vaschetta di recupero toner. Procurarsi una vaschetta di recupero toner nuova.	—
Limitazione Job accounting superata.*1	È stato superato Il numero di stampe consentito da Job Accounting?	Il numero di stampe supera il numero definito in Job Accounting. Non è possibile stampare altri documenti. Il lavoro viene annullato. Selezionare <b>[Fine]</b> .	—
Limite casella FAX superato.	—	Seguire le istruzioni visualizzate ed eliminare i documenti dalla casella FAX per poter ricevere il fax. Per controllare i lavori annullati, selezionare il tasto <b>[Stato/Canc. Lav.]</b> e <b>[Stampa lavori]</b> per verificare il risultato della ricezione.	<b>Guida alle funzioni FAX</b>
Limite casella superato.*1	Sulla schermata compare <b>[Fine]</b> ?	La casella specificata è piena e non è possibile memorizzare altri documenti. Lavoro annullato. Selezionare <b>[Fine]</b> . Provare ad eseguire di nuovo l'operazione dopo aver stampato o cancellato i dati presenti nella casella.	—
	—	La casella Ripeti copia è piena e non è possibile ripetere altre copie. Premere <b>[Continua]</b> per stampare le pagine acquisite. Premere <b>[Cancella]</b> per annullare il lavoro.	—



Messaggio	Controlli	Azioni correttive	Pagina di riferimento
-----------	-----------	-------------------	-----------------------

**M**

Memoria piena.* <sup>1</sup>	—	La memoria è esaurita e non è possibile proseguire con il lavoro. Selezionare [ <b>Continua</b> ] per stampare le pagine acquisite. Il lavoro di stampa non può essere completato. Premere [ <b>Cancella</b> ] per annullare il lavoro.	—
	—	Non è possibile eseguire il lavoro perché la memoria non è sufficiente. Se è disponibile solo il pulsante [ <b>Fine</b> ], premere [ <b>Fine</b> ]. Il lavoro verrà annullato.  Se si verificano con frequenza errori per memoria insufficiente, rivolgersi al rivenditore o al centro di assistenza.	—
Memoria scanner piena.* <sup>1</sup>	—	La scansione non può essere eseguita perché la memoria dello scanner è insufficiente. Seguire le istruzioni visualizzate.	—

**N**

Nome utente accesso o password errati.* <sup>1</sup>	—	Per l'elaborazione esterna del lavoro sono stati immessi un nome utente di accesso o una password non corretti. Il lavoro viene annullato. Selezionare [ <b>Fine</b> ].	—
Nr. punti metallici accettati superato.* <sup>1</sup>	È stato superato il numero di fogli ammissibile?	Premere [ <b>Continua</b> ] per stampare senza pinzatura. Premere [ <b>Cancella</b> ] per annullare il lavoro.	—
Numero massimo di pagine acquisite.	È stato superato il numero di scansioni consentito?	Impossibile acquisire altre pagine. Seguire le istruzioni visualizzate.	—

**P**

Password casella errata.	—	Per l'elaborazione esterna del lavoro è stata immessa una password casella non corretta. Il lavoro viene annullato. Selezionare [ <b>Fine</b> ].	—
Preparazione per la stampa in corso.	—	La periferica sta eseguendo una regolazione per preservare la qualità. Attendere.	—
Pulizia tamburo in corso...	—	La periferica sta eseguendo una regolazione per preservare la qualità. Attendere.	—

Messaggio	Controlli	Azioni correttive	Pagina di riferimento
-----------	-----------	-------------------	-----------------------

**Q**

Questo account utente è bloccato.	—	Rivolgersi all'amministratore. Il lavoro viene annullato. Selezionare [ <b>Fine</b> ].	—
-----------------------------------	---	--	---

**R**

Regolazione scanner in corso.	—	La periferica sta eseguendo una regolazione per preservare la qualità. Attendere.	—
Regolazione temperatura in corso...	—	La periferica sta eseguendo una regolazione per preservare la qualità. Attendere.	—
Ricevitore telefono sganciato.	—	Agganciare il ricevitore.	—
Rilevato documento riservato.	—	Il sistema rileva la presenza di un pattern di protezione del documento. Selezionare [ <b>Continua</b> ] o [ <b>Fine</b> ] a seconda delle circostanze.	—
Rimuovere gli originali dall'alimentatore.	Sono rimasti degli originali nell'alimentatore di originali?	Rimuovere tutti i documenti dall'alimentatore di originali.	—
Rimuovere i fogli rimasti.	—	Rimuovere tutti i fogli presenti sul vassoio finisher.	—
	—	Rimuovere tutti i fogli presenti sul vassoio di piegatura del finisher.	—
	—	Rimuovere la carta dal finisher documenti.	—

**S**

Selezionare un altro cassetto.	È stato selezionato il cassetto corretto?	Il cassetto specificato è un cassetto specifico per fax. Selezionare un altro cassetto valido. Premere [ <b>Continua</b> ] per stampare.	—
Separatore lavori pieno di carta.	È stata superata la capacità massima?	Rimuovere i fogli e premere [ <b>Continua</b> ]. La stampa riprende.	—
Sono state rilevate anomalie.	—	È stato rilevato un errore. L'esecuzione del programma viene interrotta. Rivolgersi al centro di assistenza.	—
Sostituire tutti gli orig. e premi [ <b>Continua</b> ].	—	Rimuovere tutti i documenti dall'alimentatore di originali, ordinarli e riposizionarli. Premere [ <b>Continua</b> ] per riprendere la stampa. Premere [ <b>Cancella</b> ] per annullare il lavoro.	—

Messaggio	Controlli	Azioni correttive	Pagina di riferimento
<b>Superati lavori invio programmati.</b>	—	È stato superato il numero massimo di lavori programmabili per la trasmissione differita. Selezionare <b>[Fine]</b> . Il lavoro viene annullato. Attendere il completamento della trasmissione differita, oppure annullare la trasmissione differita e rieseguirlo in secondo momento.	—
<b>Svuotare il contenitore scarti foratrice.</b>	Il contenitore scarti foratrice è pieno?	Attenersi alle istruzioni visualizzate e svuotare la vaschetta degli scarti di foratura.	<a href="#">pagina 10-21</a>

## T

<b>Toner esaurito.</b>	—	Sostituire la cartuccia toner con la cartuccia specificata per il sistema.	<a href="#">pagina 10-5</a>
<b>Toner scarso. (Sostituire quando vuoto.)</b>	—	La cartuccia toner è prossima all'esaurimento. Preparare una nuova cartuccia toner.	—
<b>Toner non originale installato.</b>	La cartuccia toner installata è una cartuccia originale?	Si declina ogni responsabilità per danni riconducibili all'utilizzo di materiali di consumo non originali.	—

## U

<b>Unità di piegatura scollegata.</b>	—	Chiuderla.	—
<b>Unità USB è piena.*<sup>1</sup></b>	—	Il lavoro viene annullato. Selezionare <b>[Fine]</b> . Spazio insufficiente sull'unità USB. Eliminare i file obsoleti.	—




## V



<b>Vaschetta recupero toner piena.</b>	La vaschetta di recupero toner è piena?	Sostituire la vaschetta recupero toner.	<a href="#">pagina 10-8</a>
<b>Vassoio # pieno di carta.</b>	È stata superata la capacità massima?	Rimuovere la carta. La stampa riprende.	—
<b>Vassoio di piegatura pieno di carta.</b>	È stata superata la capacità massima?	Rimuovere la carta. La stampa riprende.	—
<b>Vassoio finisher pieno di carta.</b>	È stata superata la capacità massima?	Rimuovere la carta. La stampa riprende.	—
<b>Vassoio mailbox # pieno di carta.</b>	È stata superata la capacità massima?	Rimuovere la carta. La stampa riprende.	—

\*1 Se Canc. automatica errore è impostata su **[On]**, il lavoro riprenderà automaticamente allo scadere dell'intervallo di tempo impostato. Per i dettagli su Canc. automatica errore, vedere:

➔ [Canc. automatica errore \(pagina 8-26\)](#)

## Contromisure all'errore di invio

Codice di errore	Messaggio	Azioni correttive	Pagina di riferimento
1101	Impossibile inviare l'e-mail. Impossibile inviare l'i-FAX.	Controllare il nome host del server SMTP in Embedded Web Server RX.	<a href="#">pagina 2-66</a>
	Impossibile inviare tramite FTP.	Controllare il nome host dell'FTP.	<a href="#">pagina 5-30</a>
	Impossibile inviare tramite SMB.	Controllare il nome host dell'SMB.	<a href="#">pagina 5-27</a>
1102	Impossibile inviare tramite SMB.	Controllare le impostazioni SMB. <ul style="list-style-type: none"> <li>Nome utente login e password login</li> </ul>  <b>NOTA</b> Se il mittente è un domain user, specificare il nome del dominio. <ul style="list-style-type: none"> <li>Nome host</li> <li>Percorso</li> </ul>	<a href="#">pagina 5-27</a>
	Impossibile inviare l'e-mail.	Eseguire i seguenti controlli in Embedded Web Server RX. <ul style="list-style-type: none"> <li>Nome utente e password di login SMTP</li> <li>Nome utente e password di login POP3</li> <li>Limite dimensione e-mail</li> </ul>	<a href="#">pagina 2-66</a>
	Impossibile inviare l'i-FAX.	Eseguire i seguenti controlli in Embedded Web Server RX. <ul style="list-style-type: none"> <li>Nome utente e password di login SMTP</li> <li>Nome utente e password di login POP3</li> </ul>	Vedere <b>Guida alle funzioni FAX</b>
	Impossibile inviare tramite FTP.	Controllare le impostazioni FTP. <ul style="list-style-type: none"> <li>Nome utente login e password login</li> </ul>  <b>NOTA</b> Se il mittente è un domain user, specificare il nome del dominio. <ul style="list-style-type: none"> <li>Percorso</li> <li>Permessi di condivisione cartella del contatto</li> </ul>	<a href="#">pagina 5-30</a>
1103	Impossibile inviare tramite SMB.	Controllare le impostazioni SMB. <ul style="list-style-type: none"> <li>Nome utente login e password login</li> </ul>  <b>NOTA</b> Se il mittente è un domain user, specificare il nome del dominio. <ul style="list-style-type: none"> <li>Percorso</li> <li>Permessi di condivisione cartella del contatto</li> </ul>	<a href="#">pagina 5-27</a>
	Impossibile inviare tramite FTP.	Controllare le impostazioni FTP. <ul style="list-style-type: none"> <li>Percorso</li> <li>Permessi di condivisione cartella del contatto</li> </ul>	<a href="#">pagina 5-30</a>

Codice di errore	Messaggio	Azioni correttive	Pagina di riferimento
1104	Impossibile inviare l'e-mail.	Controllare l'indirizzo e-mail.  <b>NOTA</b> Se l'indirizzo viene rifiutato dal dominio, non sarà possibile inviare il messaggio e-mail.	<a href="#">pagina 5-25</a>
	Impossibile inviare l'i-FAX.	Controllare l'indirizzo i-FAX  <b>NOTA</b> Se l'indirizzo viene rifiutato dal dominio, non sarà possibile inviare il messaggio e-mail.	Vedere <b>Guida alle funzioni FAX</b>
1105	Impossibile inviare tramite SMB.	Controllare le seguenti impostazioni. Tasto <b>[Home]</b> > [...] > <b>[Menu Sistema]</b> > <b>[Impostazioni rete]</b> > "Impostazioni rete" <b>[Impostazioni protocollo]</b> > <b>[SMB Client (trasmissione)]</b>	<a href="#">pagina 8-65</a>
	Impossibile inviare l'e-mail.	Selezionare <b>[On]</b> per le impostazioni SMB in Embedded Web Server RX.	<a href="#">pagina 2-66</a>
	Impossibile inviare tramite FTP.	Controllare le seguenti impostazioni. Tasto <b>[Home]</b> > [...] > <b>[Menu Sistema]</b> > <b>[Impostazioni rete]</b> > "Impostazioni rete" <b>[Impostazioni protocollo]</b> > <b>[FTP Client (trasmissione)]</b>	<a href="#">pagina 8-65</a>
	Impossibile inviare l'i-FAX.	Selezionare <b>[On]</b> per le impostazioni i-FAX in Embedded Web Server RX.	Vedere <b>Guida alle funzioni FAX</b>
1106	Impossibile inviare l'e-mail. Impossibile inviare l'i-FAX.	Controllare l'indirizzo mittente SMTP in Embedded Web Server RX	<a href="#">pagina 2-66</a>
1131	Impossibile inviare tramite FTP.	Abilitare SSL. Tasto <b>[Home]</b> > [...] > <b>[Menu Sistema]</b> > <b>[Impostazioni protezione]</b> > "Rete" <b>[SSL]</b>	<a href="#">pagina 8-93</a>
1132	Impossibile inviare l'e-mail.	Eseguire i seguenti controlli per il server SMTP. <ul style="list-style-type: none"> <li>SMTP over SSL è disponibile?</li> <li>La crittografia è disponibile?</li> </ul>	Vedere <b>Embedded Web Server RX User Guide</b> .
	Impossibile inviare tramite FTP.	Eseguire i seguenti controlli per il server FTP. <ul style="list-style-type: none"> <li>L'FTPS è disponibile?</li> <li>La crittografia è disponibile?</li> </ul>	—
1133	Lavoro annullato. Premere <b>[Fine]</b> .	Il certificato server è scaduto. Controllare le impostazioni FTP e della rete. <ul style="list-style-type: none"> <li>Controllare l'impostazione di data/ora del sistema.</li> <li>Verificare che il server utilizzi un certificato valido.</li> </ul>	—

Codice di errore	Messaggio	Azioni correttive	Pagina di riferimento
<b>1134</b>	Lavoro annullato. Premere [Fine].	Controllare la rete e Embedded Web Server RX. <ul style="list-style-type: none"> <li>• Impostazioni rete: Protocollo, Client FTP (trasmissione): Hash</li> </ul>	—
<b>2101</b>	Impossibile inviare tramite SMB.	Controllare le impostazioni SMB e della rete. <ul style="list-style-type: none"> <li>• Il cavo di rete è collegato.</li> <li>• L'hub non funziona correttamente.</li> <li>• Il server non funziona correttamente.</li> <li>• Nome host e indirizzo IP</li> <li>• Numero porta</li> </ul>	—
	Impossibile inviare tramite FTP.	Controllare le impostazioni FTP e della rete. <ul style="list-style-type: none"> <li>• Il cavo di rete è collegato.</li> <li>• L'hub non funziona correttamente.</li> <li>• Il server non funziona correttamente.</li> <li>• Nome host e indirizzo IP</li> <li>• Numero porta</li> </ul>	—
	Impossibile inviare l'e-mail. Impossibile inviare l'i-FAX.	Controllare la rete e Embedded Web Server RX. <ul style="list-style-type: none"> <li>• Il cavo di rete è collegato.</li> <li>• L'hub non funziona correttamente.</li> <li>• Il server non funziona correttamente.</li> <li>• Nome del server POP3 dell'utente POP3</li> <li>• Nome server SMTP</li> </ul>	<a href="#">pagina 2-66</a>
<b>2102</b> <b>2103</b>	Impossibile inviare tramite FTP.	Controllare la rete. <ul style="list-style-type: none"> <li>• Il cavo di rete è collegato.</li> <li>• L'hub non funziona correttamente.</li> <li>• Il server non funziona correttamente.</li> </ul>	—
		Eseguire i seguenti controlli per il server FTP. <ul style="list-style-type: none"> <li>• L'FTP è disponibile?</li> <li>• Il server non funziona correttamente.</li> </ul>	—
	Impossibile inviare l'e-mail. Impossibile inviare l'i-FAX.	Controllare la rete. <ul style="list-style-type: none"> <li>• Il cavo di rete è collegato.</li> <li>• L'hub non funziona correttamente.</li> <li>• Il server non funziona correttamente.</li> </ul>	—
<b>2201</b> <b>2202</b> <b>2203</b> <b>2231</b>	Impossibile inviare l'e-mail. Impossibile inviare tramite FTP. Impossibile inviare tramite SMB. Impossibile inviare l'i-FAX.	Controllare la rete. <ul style="list-style-type: none"> <li>• Il cavo di rete è collegato.</li> <li>• L'hub non funziona correttamente.</li> <li>• Il server non funziona correttamente.</li> </ul>	—
<b>2204</b>	Impossibile inviare l'e-mail. Impossibile inviare l'i-FAX.	Controllare il limite di dimensioni delle e-mail nelle impostazioni SMTP in Embedded Web Server RX.	<a href="#">pagina 2-66</a>

Codice di errore	Messaggio	Azioni correttive	Pagina di riferimento
3101	Impossibile inviare l'e-mail. Impossibile inviare l'i-FAX.	Controllare i metodi di autenticazione di mittente e contatto.	—
	Impossibile inviare tramite FTP.	Controllare la rete. <ul style="list-style-type: none"> <li>• Il cavo di rete è collegato.</li> <li>• L'hub non funziona correttamente.</li> <li>• Il server non funziona correttamente.</li> </ul>	—
3201	Impossibile inviare l'e-mail. Impossibile inviare l'i-FAX.	Controllare il metodo di autenticazione utente SMTP del contatto.	—
4801	Lavoro annullato. Premere [Fine].	Spegnere e riaccendere l'interruttore. Se questo errore si verifica più volte, prendere nota del codice di errore visualizzato e contattare il centro di assistenza.	—
4802	Impossibile inviare l'e-mail. Controllare il certificato crittografia di ogni destinazione utilizzando Embedded Web Server RX. Lavoro annullato. Premere [Fine].	Spegnere e riaccendere l'interruttore. Se questo errore si verifica più volte, prendere nota del codice di errore visualizzato e contattare il centro di assistenza.	—
4803	Lavoro annullato. Premere [Fine].	Il certificato server è scaduto. Controllare le impostazioni SMTP e della rete. <ul style="list-style-type: none"> <li>• Controllare l'impostazione di data/ora del sistema.</li> <li>• Verificare che il server utilizzi un certificato valido.</li> </ul>	—
4804	Lavoro annullato. Premere [Fine].	Quando si comunica con un server di posta utilizzando SMTP over TLS, non è possibile avviare la comunicazione poiché l'algoritmo di firma del certificato del server non corrisponde all'algoritmo di firma configurato sul sistema. Accedere a Embedded Web Server RX e passare a [Impostazioni di protezione] > [Sicurezza rete]. Quindi, confrontare [Hash] in "Impostazioni lato server" con [Hash] in "Impostazioni lato client" e adattare alle impostazioni lato server. Al termine della configurazione, riavviare il sistema.	Vedere <b>Embedded Web Server RX User Guide</b> .
4901	—	Si è verificato un errore durante la convalida del certificato del server. Controllare il certificato del server SMTP.	—
4902	—	Il certificato è scaduto. Controllare il certificato del server SMTP.	—
4903	—	Si è verificato un errore durante la convalida del certificato X509. Controllare il certificato X509.	—
4904	—	Il certificato è stato revocato. Controllare il certificato del server SMTP.	—

Codice di errore	Messaggio	Azioni correttive	Pagina di riferimento
<b>4905</b>	—	Si è verificato un errore durante l'impostazione del certificato per la crittografia/firma. Controllare le impostazioni relative al certificato e il certificato importato.	Vedere <b>Embedded Web Server RX User Guide</b> .
<b>4906</b>	—	Si è verificato un timeout in attesa della convalida del certificato. <ul style="list-style-type: none"> <li>Controllare l'ambiente della verifica, come OCSP/CRL.</li> <li>Modificare le impostazioni di timeout.</li> <li>Modificare il livello di verifica del certificato.</li> </ul>	Vedere <b>Embedded Web Server RX User Guide</b> .
<b>4a02</b>	—	Inizializzazione di S/MIME non riuscita. Spegner e riaccendere l'interruttore. Se questo errore si verifica più volte, prendere nota del codice di errore visualizzato e contattare il centro di assistenza.	—
<b>4a03</b>	—	Impostazione di crittografia S/MIME non riuscita. Spegner e riaccendere l'interruttore. Se questo errore si verifica più volte, prendere nota del codice di errore visualizzato e contattare il centro di assistenza.	—
<b>4a04</b>	—	Lettura e caricamento del certificato di crittografia S/MIME non riusciti. <ul style="list-style-type: none"> <li>Controllare le impostazioni relative al certificato S/MIME.</li> <li>Spegner e riaccendere l'interruttore. Se questo errore si verifica più volte, prendere nota del codice di errore visualizzato e contattare il centro di assistenza.</li> </ul>	Vedere <b>Embedded Web Server RX User Guide</b> .
<b>4a06</b>	—	Impostazione firma di S/MIME non riuscita. Spegner e riaccendere l'interruttore. Se questo errore si verifica più volte, prendere nota del codice di errore visualizzato e contattare il centro di assistenza.	—
<b>4a07</b>	—	Lettura e caricamento certificato per la firma S/MIME non riusciti. <ul style="list-style-type: none"> <li>Controllare le impostazioni relative al certificato per la firma S/MIME.</li> <li>Spegner e riaccendere l'interruttore. Se questo errore si verifica più volte, prendere nota del codice di errore visualizzato e contattare il centro di assistenza.</li> </ul>	Vedere <b>Embedded Web Server RX User Guide</b> .
<b>4a08</b>	—	L'indirizzo e-mail del mittente e l'indirizzo e-mail sul certificato per la firma non corrispondono. Verificare l'indirizzo e-mail del mittente e l'indirizzo e-mail sul certificato per la firma e immettere l'indirizzo e-mail corretto.	—



Codice di errore	Messaggio	Azioni correttive	Pagina di riferimento
<b>0007</b> <b>4201</b> <b>4701</b> <b>5101</b> <b>5102</b> <b>5103</b> <b>5104</b> <b>7101</b> <b>7102</b> <b>7103</b> <b>720f</b>	—	Spegnere e riaccendere l'interruttore. Se questo errore si verifica più volte, prendere nota del codice di errore visualizzato e contattare il centro di assistenza.	<a href="#">pagina 2-10</a>
<b>9181</b>	—	L'originale acquisito supera il numero di pagine accettabile di 999. Inviare le pagine in eccesso separatamente.	—

## Regolazione/Manutenzione

### Descrizione di Regolazione/Manutenzione

Se si verifica un problema nella riproduzione delle immagini e compare il messaggio che invita ad eseguire un'operazione di manutenzione o regolazione, eseguire Regolazione/Manutenzione nel menu di sistema.

La tabella elenca le voci interessate.

Voce		Descrizione	Pagina di riferimento
<b>Regolazione della curva tonalità</b>		È possibile che si verifichino delle alterazioni o deviazione della tonalità rispetto all'originale. Eseguire questa funzione per garantire la corrispondenza con la tonalità originale.	<a href="#">pagina 10-57</a>
<b>Regolazione immagine</b>	<b>Pulizia tamburo</b>	Consente di eliminare sfocature e punti bianchi dalle stampe.	<a href="#">pagina 10-59</a>
	<b>Pulizia developer</b>	Regolare l'immagine stampata se è troppo chiara o incompleta, anche se vi è abbastanza toner residuo.	
	<b>Pulizia laser scanner</b>	Consente di rimuovere le linee bianche verticali dalle stampe.	
	<b>Calibrazione</b>	Eseguire la corretta sovrapposizione del colore e la corrispondenza con la tonalità originale.	

## Regolazione della curva tonalità

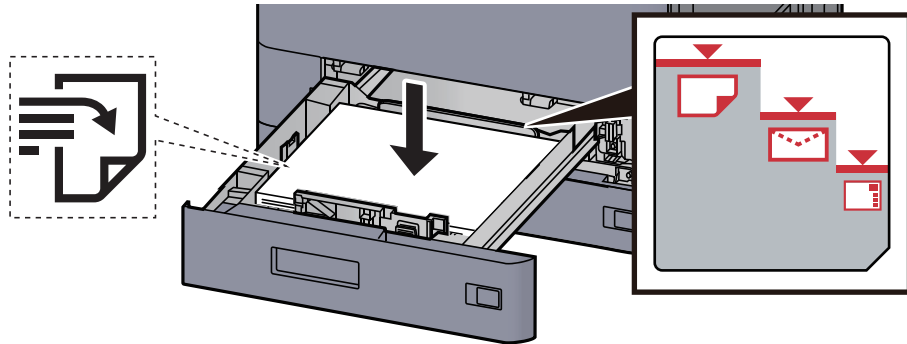
Dopo un utilizzo intenso, oppure in presenza di determinate condizioni di temperatura o umidità, è possibile che si verifichino delle alterazioni o deviazioni della tonalità rispetto all'originale. Eseguire questa funzione per garantire la corrispondenza con la tonalità originale. Prima di eseguire la Regolazione della curva tonalità, eseguire la calibrazione.

Se la calibrazione non risolve il problema, eseguire la Regolazione della curva tonalità.

➔ [Regolazione immagine \(pagina 10-59\)](#)

Durante la regolazione vengono stampate 3 pagine di schemi a colori (N. da 1 a 3). Gli schemi a colori stampati vengono letti in sequenza durante la regolazione.

### 1 Caricare la carta.



#### ✔ IMPORTANTE

- Caricare la carta con il lato di stampa rivolto verso l'alto.
- Dopo aver tolto la carta dalla confezione, smazzare i fogli prima di caricarli nei cassettei.
- ➔ [Caricamento nel Cassetto 1 \(pagina 3-4\)](#)
- Prima di caricare la carta, verificare che non sia curvata o piegata. La carta arricciata o piegata può provocare inceppamenti.
- Verificare che la carta caricata non superi il livello indicato (vedere la figura).
- Se si carica la carta senza regolare le guide di larghezza e di lunghezza carta si possono verificare problemi di alimentazione obliqua dei fogli o di inceppamento.

### 2 Visualizzare la schermata.

- 1 Tasto [Home] > [...] > [Menu Sistema] > [Regolazione/ Manutenz.] > "Regolazione immagine" [Regolazione della curva tonalità]
- 2 Selezionare [Copia/Stampa (600dpi)] o [Stampa (1200dpi)].

#### 🔗 NOTA

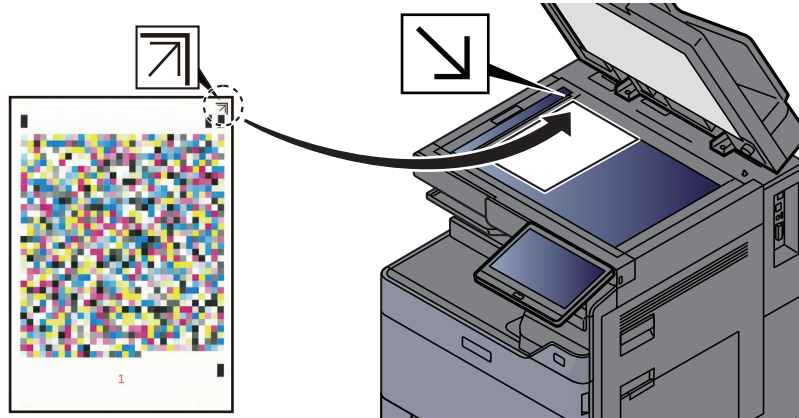
Selezionare [Stampa (1200dpi)] se si desidera regolare la tonalità a una risoluzione di 1200 dpi.

### 3 Regolare la curva della tonalità.

- 1 Selezionare **[Avvio]**. Viene stampato uno schema.

Controllare che sulla sezione inferiore dello schema sia stampato il numero "1".

- 2 Come indicato in figura, posizionare il lato stampato rivolto verso il basso sulla lastra allineato con il bordo e le frecce allineate verso il lato posteriore.



- 3 Selezionare **[Avvio]**. Lo schema viene letto e viene avviata la regolazione.

Viene stampato il secondo schema.

- 4 Controllare che il numero "2" (- "3") sia stampato sulla sezione inferiore dello schema e ripetere i punti 2 e 3 due volte per leggere gli schemi 2 e 3 in sequenza.
- 5 Selezionare **[OK]** sulla schermata di conferma di fine regolazione.

## Regolazione immagine

Selezionare uno dei menu di regolazione per eseguire la regolazione immagine e migliorare l'immagine stampata.

### 1 Visualizzare la schermata.

Selezionare il tasto [Home] > [...] > [Menu Sistema] > [Regolazione/ Manutenz.] > "Regolazione immagine" [Regolazione immagine].

### 2 Selezionare la voce da regolare.

Selezionare il menu di regolazione immagine da eseguire.

Voce	Descrizione
<b>Pulizia tamburo</b>	Consente di eliminare sfocature e punti bianchi dalle stampe.
<b>Pulizia developer</b>	Regolare l'immagine stampata se è troppo chiara o incompleta, anche se vi è abbastanza toner residuo.
<b>Pulizia laser scanner</b>	Consente di rimuovere le linee bianche verticali dalle stampe.
<b>Calibrazione</b>	Eseguire la corretta sovrapposizione del colore e la corrispondenza con la tonalità originale.

### 3 Eseguire la Regolazione immagine.

Selezionare [Avvio]. Si avvia la "Regolazione immagine".



#### NOTA

- Non è possibile eseguire la pulizia del tamburo durante la stampa. Eseguire la pulizia del tamburo alla fine della stampa.
- Se durante la pulizia del developer viene eseguito il rabbocco toner, è possibile che il tempo di attesa sia più lungo.
- Se, dopo aver eseguito la calibrazione del colore, il problema della corrispondenza con la tonalità originale non si risolve, vedere:

➔ [Regolazione della curva tonalità \(pagina 10-57\)](#)

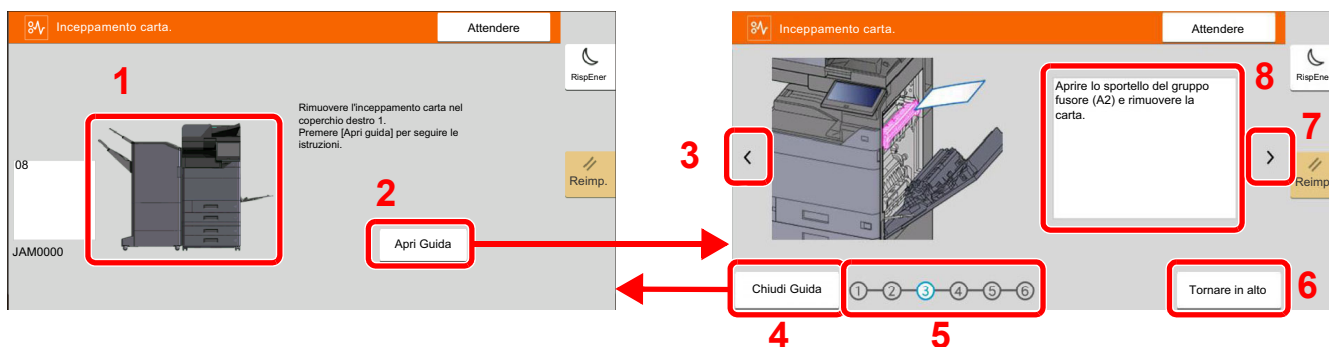
## Eliminazione degli inceppamenti carta

Se si verifica un inceppamento carta, la stampa viene interrotta e il pannello a sfioramento visualizza la posizione dell'inceppamento e il seguente messaggio:

"Inceppamento carta"

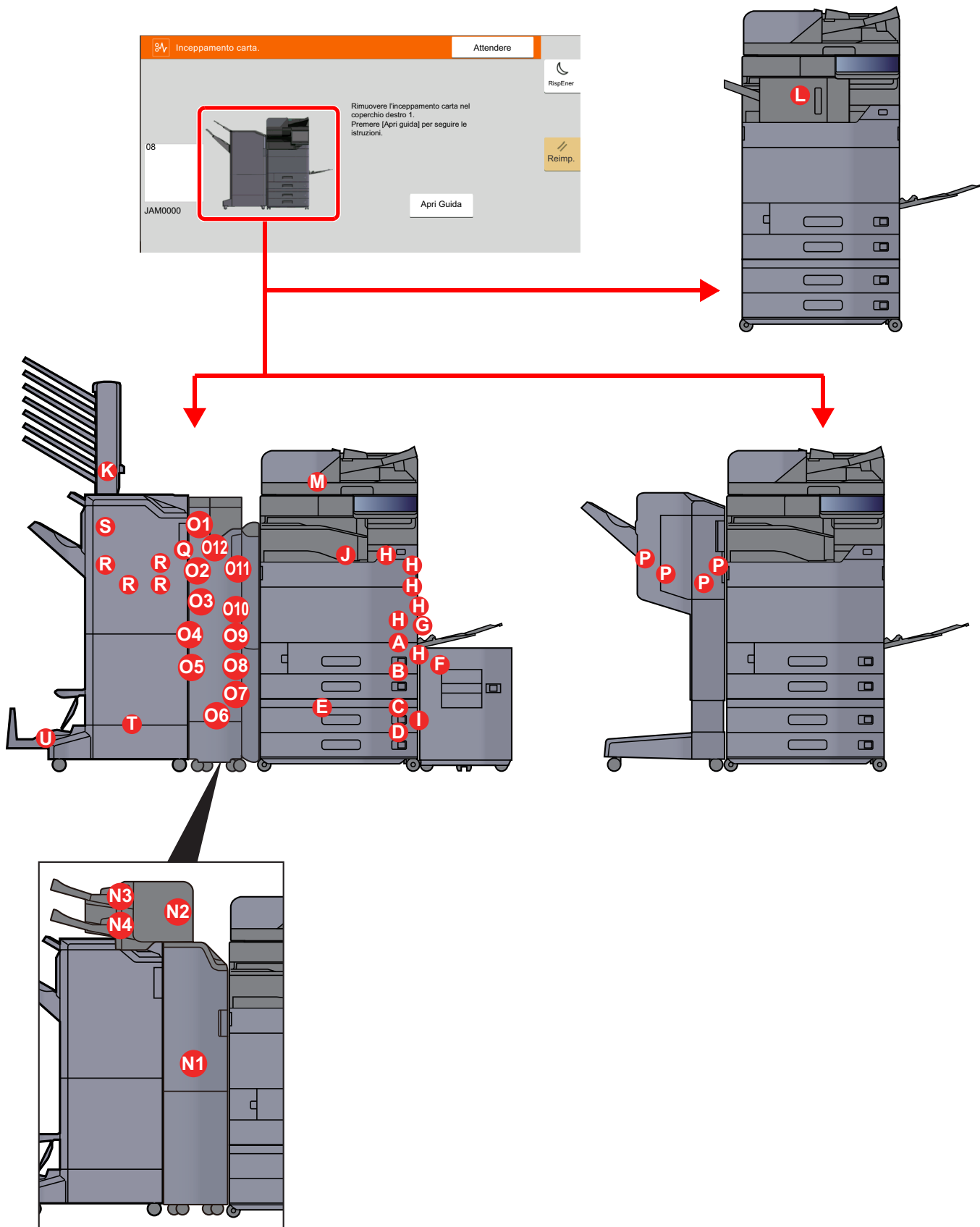
Fare riferimento alle seguenti procedure per rimuovere la carta inceppata.

### Indicatori della posizione degli inceppamenti



- 1 Mostra la posizione dell'inceppamento carta.
- 2 Visualizza la schermata Guida. La schermata Guida mostra la procedura da seguire per rimuovere l'inceppamento.
- 3 Torna al punto precedente.
- 4 Chiude la schermata della guida in linea e torna alla schermata iniziale.
- 5 Mostra il punto selezionato.
- 6 Torna al punto 1.
- 7 Passa al punto successivo.
- 8 Mostra la procedura da seguire per rimuovere l'inceppamento.

Se si verifica un inceppamento carta, il pannello a sfioramento visualizza la posizione dell'inceppamento e le istruzioni per rimuoverlo.



Indicatore della posizione di inceppamento carta	Indicatore di inceppamento carta	Pagina di riferimento
A	Cassetto 1	<a href="#">pagina 10-63</a>
B	Cassetto 2	<a href="#">pagina 10-66</a>
C	Cassetto 3 (500 fogli x 2)	<a href="#">pagina 10-69</a>
	Cassetto 3 (1.500 fogli x 1)	<a href="#">pagina 10-71</a>
D	Cassetto 4 (500 fogli x 2)	<a href="#">pagina 10-69</a>
E	Cassetto 4 (1.500 fogli x 2)	<a href="#">pagina 10-73</a>
F	Cassetto 5 (Cassettone laterale)	<a href="#">pagina 10-76</a>
G	Bypass	<a href="#">pagina 10-78</a>
H	Coperchio destro 1	<a href="#">pagina 10-79</a>
I	Coperchio destro 2	<a href="#">pagina 10-84</a>
J	Unità di collegamento	<a href="#">pagina 10-87</a>
K	Fascicolatore Mailbox	<a href="#">pagina 10-88</a>
L	Finisher interno	<a href="#">pagina 10-89</a>
M	Alimentatore di originali	<a href="#">pagina 10-90</a> <a href="#">pagina 10-92</a>
N1	Inseritore	<a href="#">pagina 10-94</a>
N2		<a href="#">pagina 10-95</a>
N3		<a href="#">pagina 10-97</a>
N4		<a href="#">pagina 10-98</a>
O1	Unità di piegatura a Z	<a href="#">pagina 10-99</a>
O2		<a href="#">pagina 10-101</a>
O3		<a href="#">pagina 10-102</a>
O4		<a href="#">pagina 10-104</a>
O5		<a href="#">pagina 10-106</a>
O6		<a href="#">pagina 10-108</a>
O7		<a href="#">pagina 10-110</a>
O8		<a href="#">pagina 10-112</a>
O9		<a href="#">pagina 10-114</a>
O10		<a href="#">pagina 10-115</a>
O11		<a href="#">pagina 10-117</a>
O12		<a href="#">pagina 10-119</a>
P	Finisher da 1.000 fogli	<a href="#">pagina 10-121</a>
Q	Finisher da 4.000 fogli/Finisher pinzatura da 100 fogli (interno)	<a href="#">pagina 10-124</a>



Indicatore della posizione di inceppamento carta	Indicatore di inceppamento carta	Pagina di riferimento
<b>R</b>	Finisher da 4.000 fogli/Finisher pinzatura da 100 fogli (Vassoio A)	<a href="#">pagina 10-125</a>
<b>S</b>	Finisher da 4.000 fogli/Finisher pinzatura da 100 fogli (Vassoio B)	<a href="#">pagina 10-129</a>
<b>T</b>	Unità di piegatura	<a href="#">pagina 10-132</a> <a href="#">pagina 10-142</a>
<b>U</b>	Vassoio piegatura	<a href="#">pagina 10-137</a> <a href="#">pagina 10-147</a>

Una volta eliminato l'inceppamento, il sistema passa in modalità di riscaldamento e il messaggio di errore viene annullato. La periferica riprende la stampa a partire dalla pagina in cui si è verificato l'inceppamento.

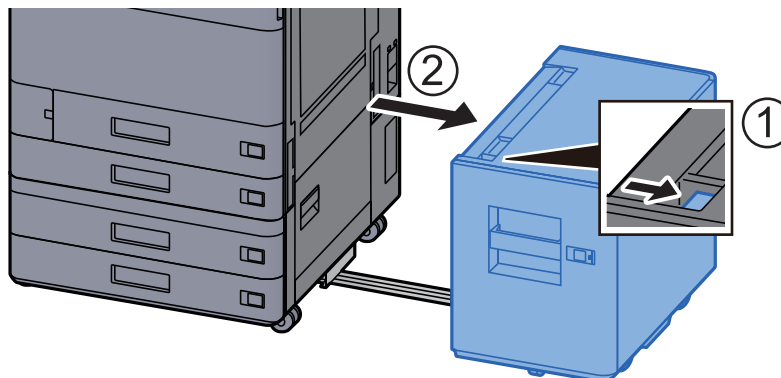
## Rimuovere la carta inceppata nel cassetto 1

In queste pagine, a titolo esemplificativo, spiegheremo le procedure per il cassetto 1.

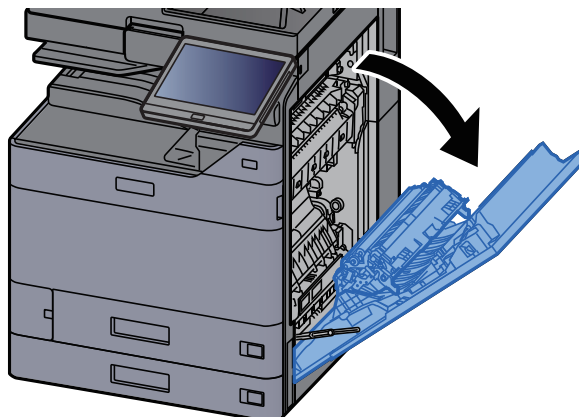
### **ATTENZIONE**

- Non riutilizzare la carta inceppata.
- Se la carta si è strappata durante la rimozione, accertarsi di aver rimosso tutti i frammenti rimasti all'interno del sistema poiché possono causare ulteriori inceppamenti.

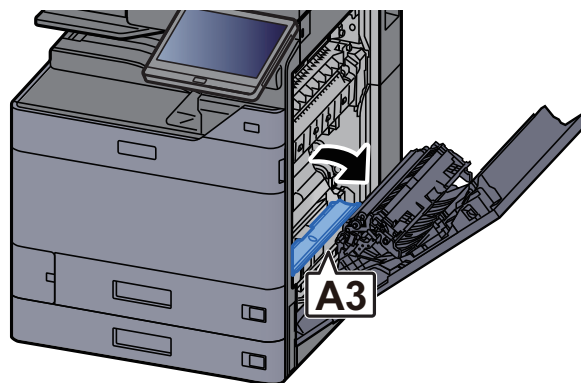
### **1** Se è installato il cassetto laterale opzionale, staccarlo.



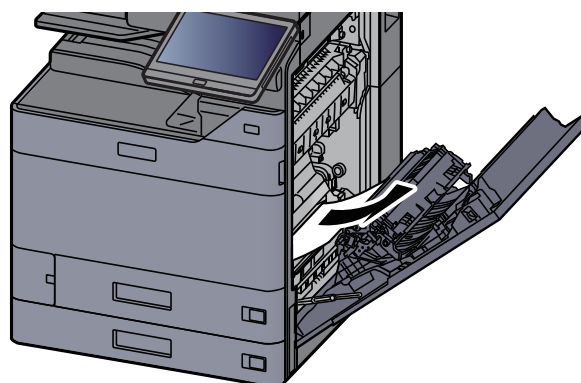
### **2** Aprire il coperchio destro 1.



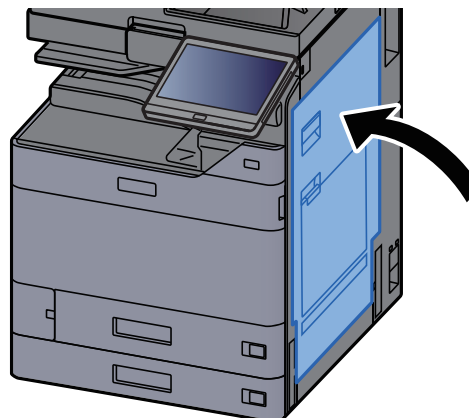
**3 Aprire lo sportello (A3).**



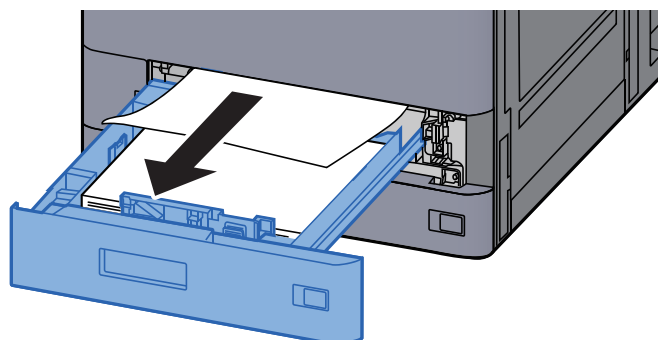
**4 Rimuovere la carta inceppata.**



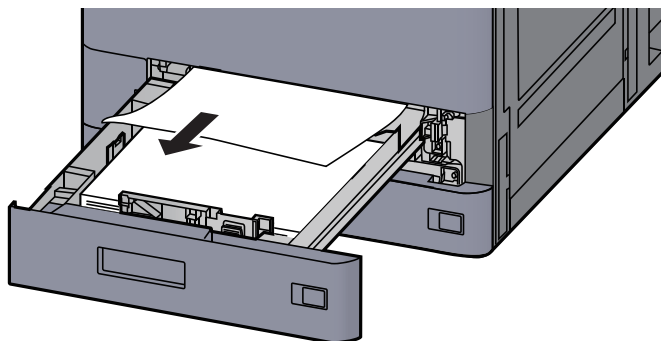
**5 Riportare il coperchio nella posizione iniziale.**



**6 Tirare il cassetto 1 verso di sé fino a che non si blocca.**

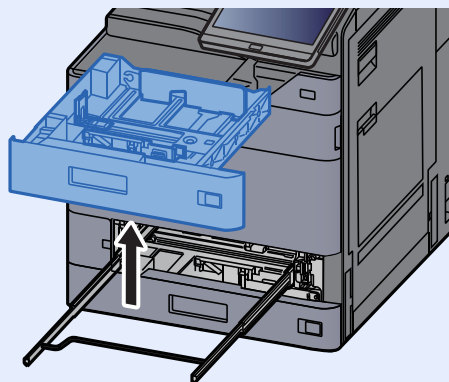


## 7 Rimuovere la carta inceppata.

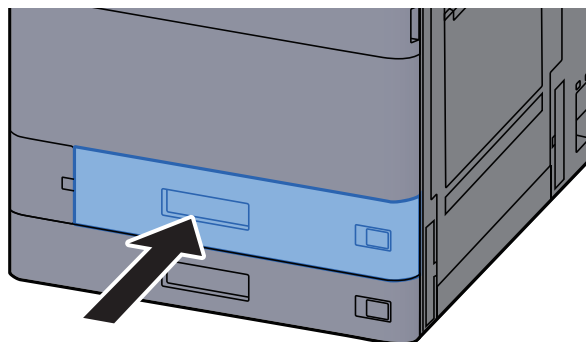


### NOTA

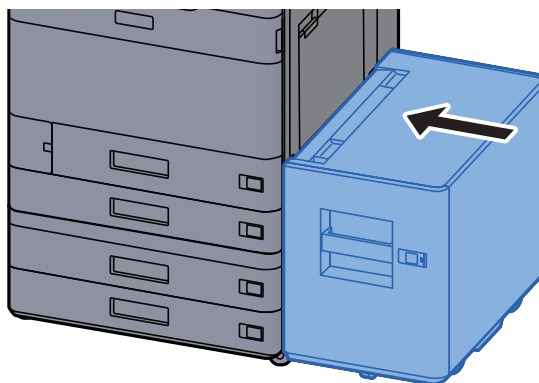
Per eliminare degli inceppamenti di difficile accesso si può rimuovere il cassetto.



## 8 Richiudere il cassetto 1.



## 9 Se è installato il cassetto laterale opzionale, riportarlo nella posizione iniziale.

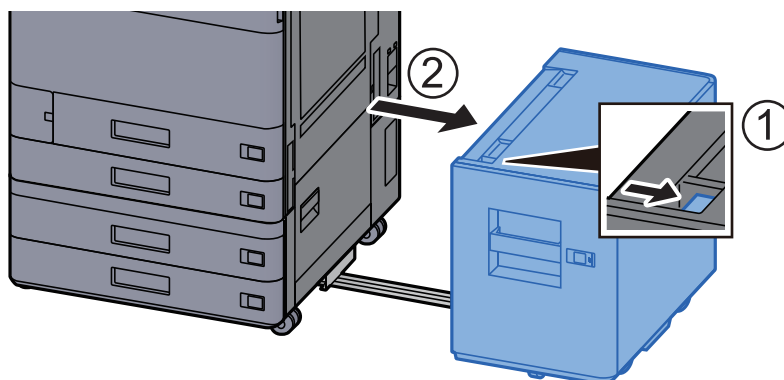


## Rimuovere la carta inceppata nel cassetto 2

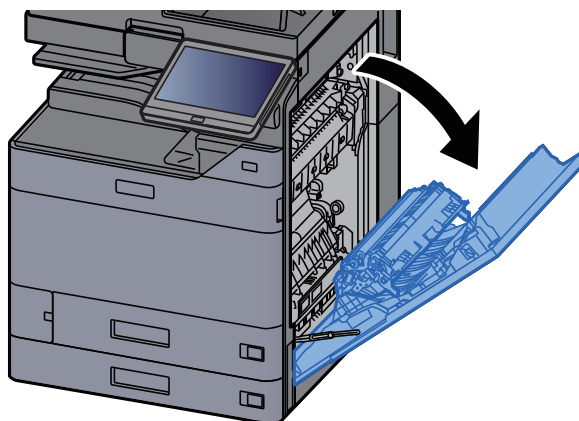
### **ATTENZIONE**

- Non riutilizzare la carta inceppata.
- Se la carta si è strappata durante la rimozione, accertarsi di aver rimosso tutti i frammenti rimasti all'interno del sistema poiché possono causare ulteriori inceppamenti.

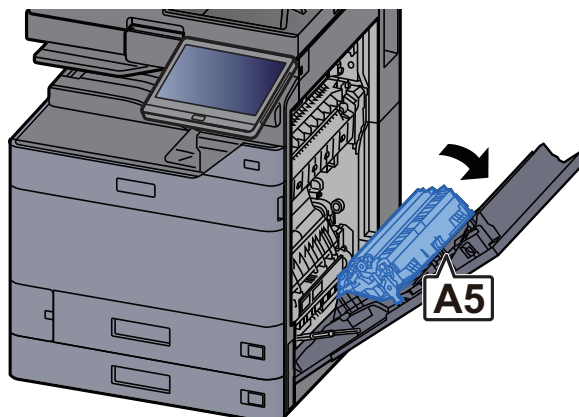
### **1** Se è installato il cassetto laterale opzionale, staccarlo.



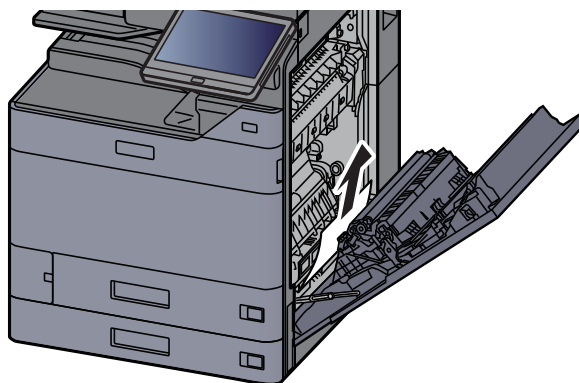
### **2** Aprire il coperchio destro 1.



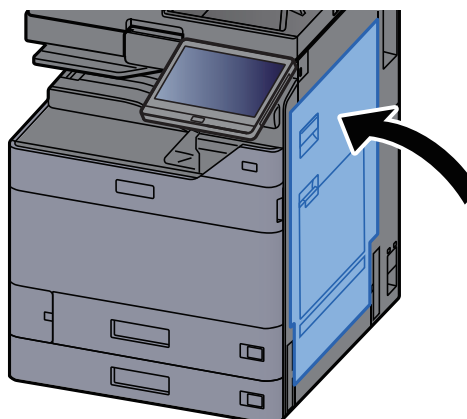
### **3** Chiudere l'unità fronte/retro (A5).



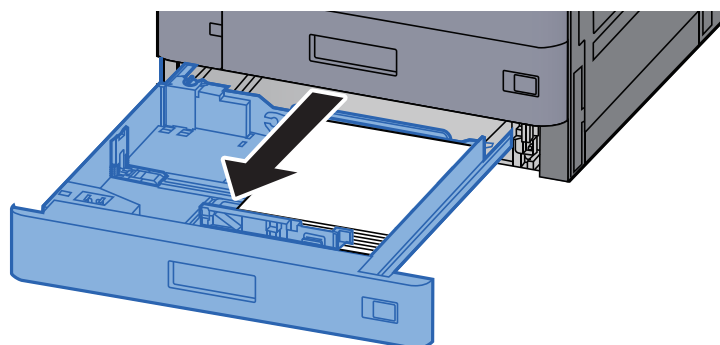
**4 Rimuovere la carta inceppata.**



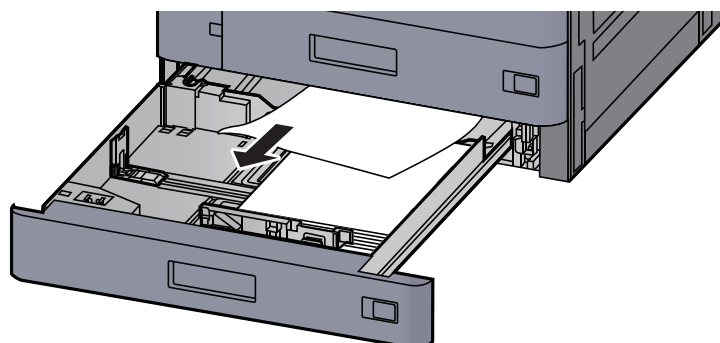
**5 Riportare il coperchio nella posizione iniziale.**



**6 Tirare il cassetto 2 verso di sé fino a che non si blocca.**



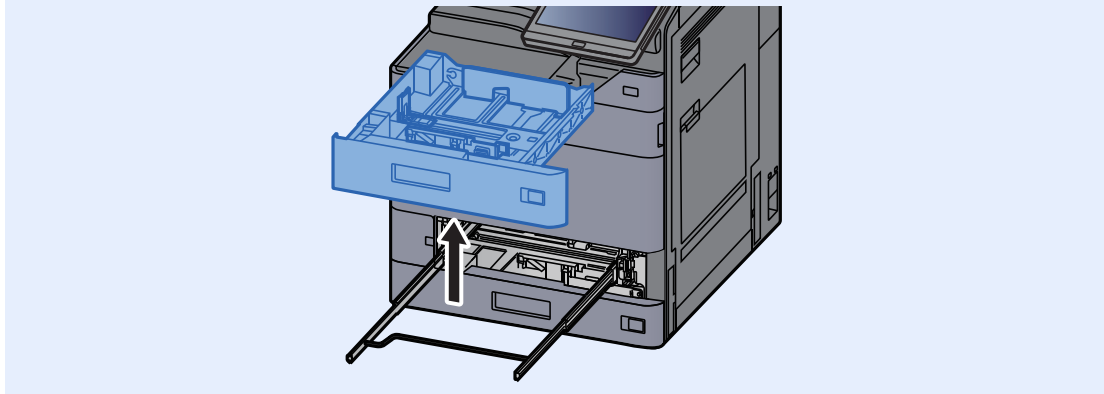
**7 Rimuovere la carta inceppata.**



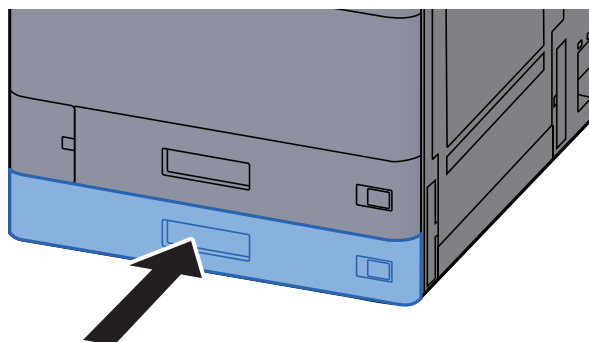


**NOTA**

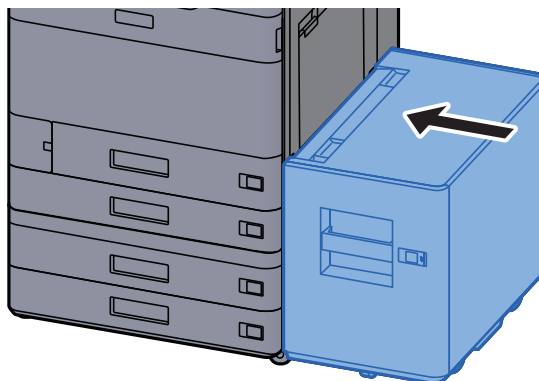
Per eliminare degli inceppamenti di difficile accesso si può rimuovere il cassetto.



**8 Richiudere il cassetto 2.**



**9 Se è installato il cassetto laterale opzionale, riportarlo nella posizione iniziale.**



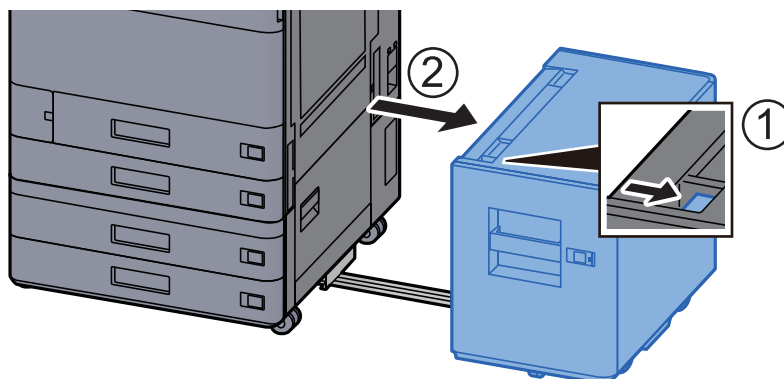
## Rimuovere la carta inceppata nel cassetto 3 e 4 (500 fogli x 2)

Vedere di seguito la spiegazione per il cassetto 3.

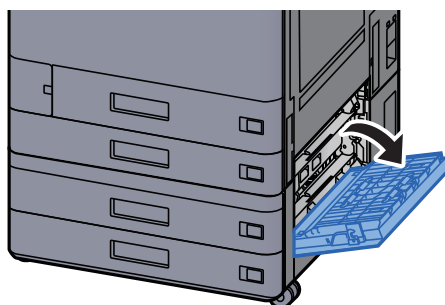
### **ATTENZIONE**

- Non riutilizzare la carta inceppata.
- Se la carta si è strappata durante la rimozione, accertarsi di aver rimosso tutti i frammenti rimasti all'interno del sistema poiché possono causare ulteriori inceppamenti.

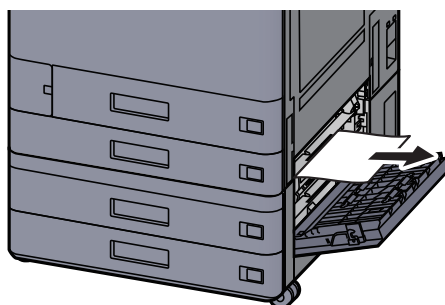
#### **1** Se è installato il cassetto laterale opzionale, staccarlo.



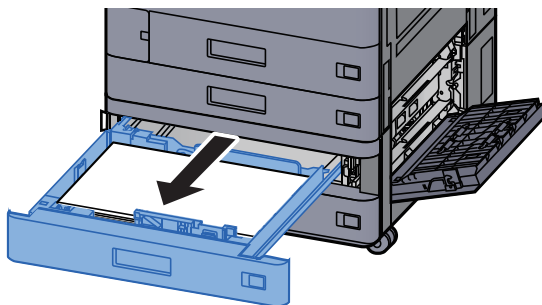
#### **2** Aprire il coperchio destro 2.



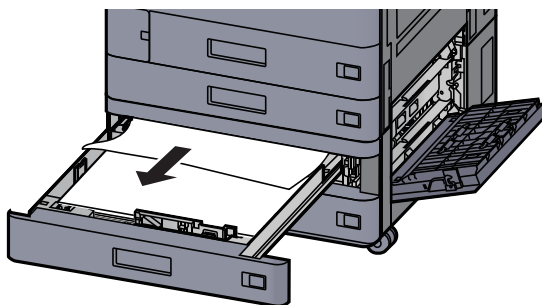
#### **3** Rimuovere la carta inceppata.



**4 Tirare il cassetto 3 verso di sé fino a che non si blocca.**

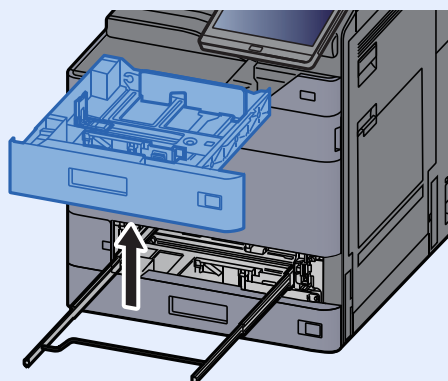


**5 Rimuovere la carta inceppata.**

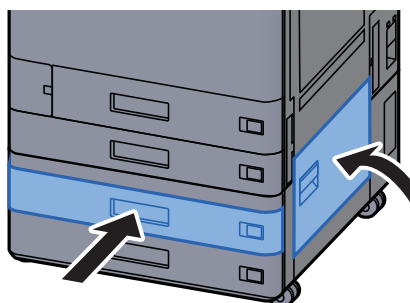


**NOTA**

Per eliminare degli inceppamenti di difficile accesso si può rimuovere il cassetto.

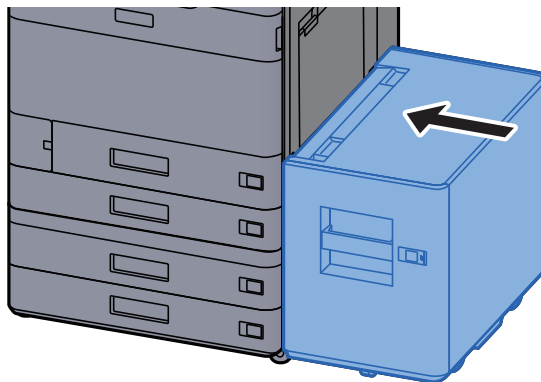


**6 Richiudere il coperchio destro 2 e il cassetto 3.**





**7 Se è installato il cassetto laterale opzionale, riportarlo nella posizione iniziale.**



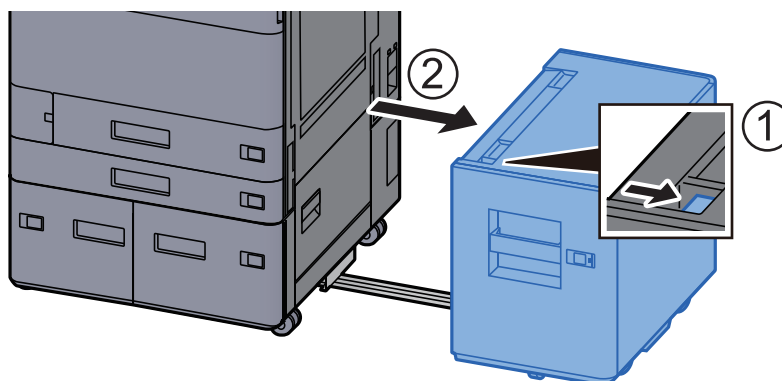
## Rimuovere la carta inceppata nel cassetto 3 (1.500 fogli x 2)



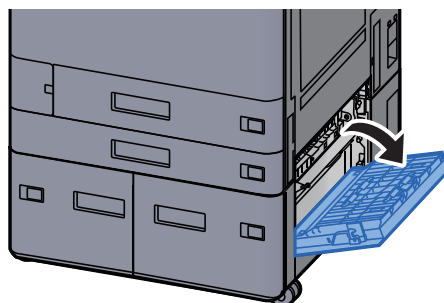
### ATTENZIONE

- Non riutilizzare la carta inceppata.
- Se la carta si è strappata durante la rimozione, accertarsi di aver rimosso tutti i frammenti rimasti all'interno del sistema poiché possono causare ulteriori inceppamenti.

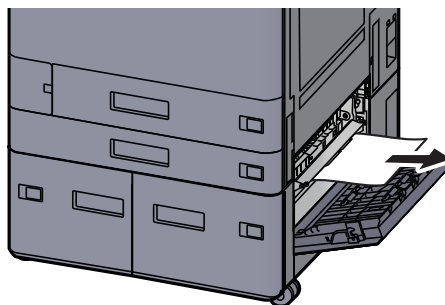
**1 Se è installato il cassetto laterale opzionale, staccarlo.**



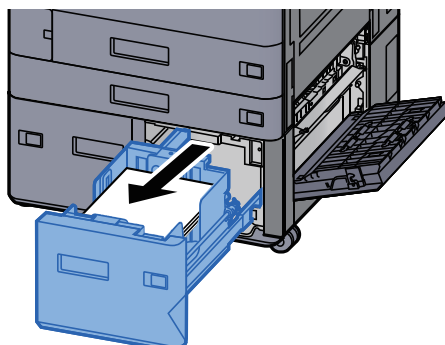
**2 Aprire il coperchio destro 2.**



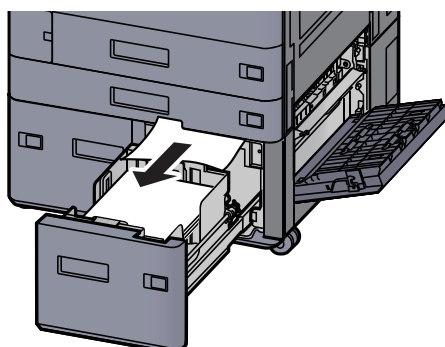
**3 Rimuovere la carta inceppata.**



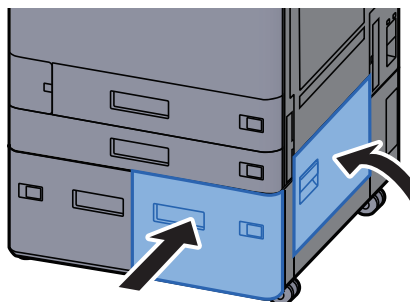
**4 Tirare il cassetto 3 verso di sé fino a che non si blocca.**



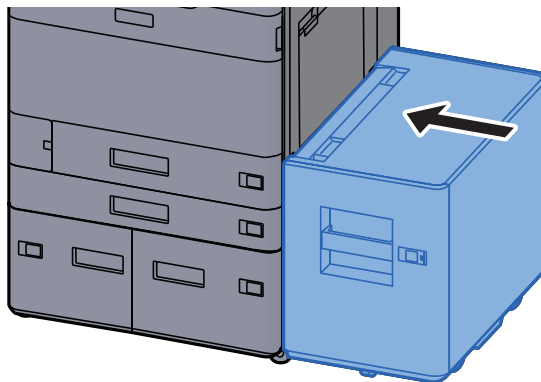
**5 Rimuovere la carta inceppata.**



**6 Richiudere il coperchio destro 2 e il cassetto 3.**



**7 Se è installato il cassetto laterale opzionale, riportarlo nella posizione iniziale.**

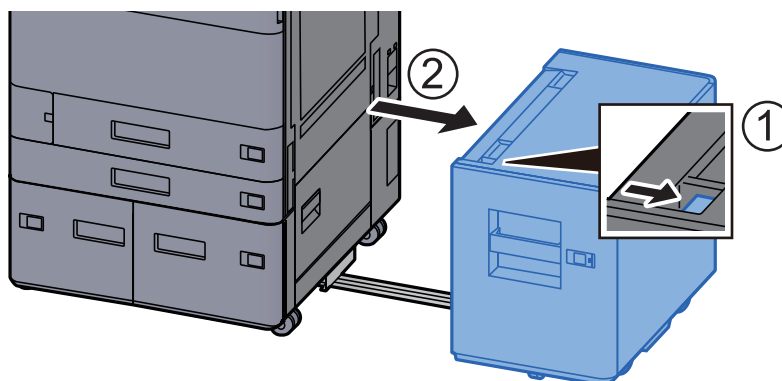


## Rimuovere la carta inceppata nel cassetto 4 (1.500 fogli x 2)

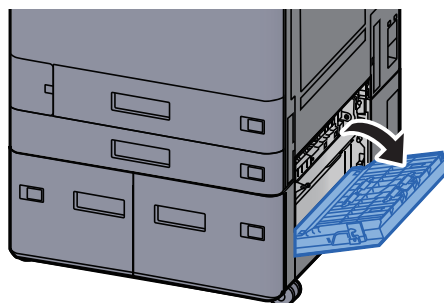
### ATTENZIONE

- Non riutilizzare la carta inceppata.
- Se la carta si è strappata durante la rimozione, accertarsi di aver rimosso tutti i frammenti rimasti all'interno del sistema poiché possono causare ulteriori inceppamenti.

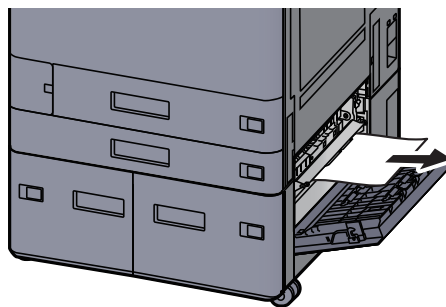
**1 Se è installato il cassetto laterale opzionale, staccarlo.**



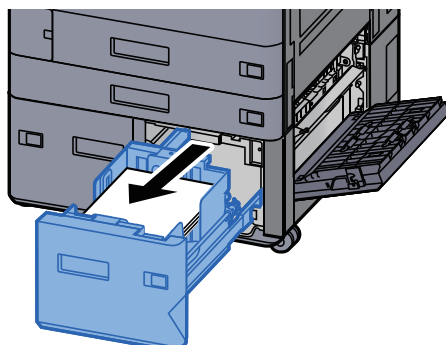
**2 Aprire il coperchio destro 2.**



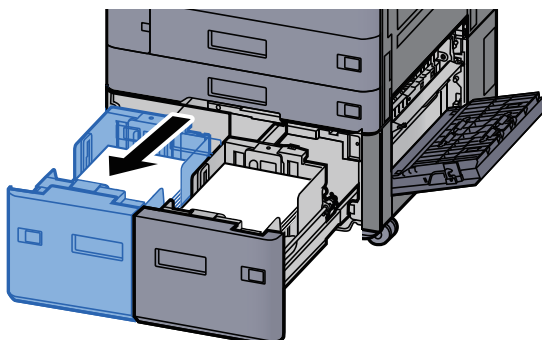
**3 Rimuovere la carta inceppata.**



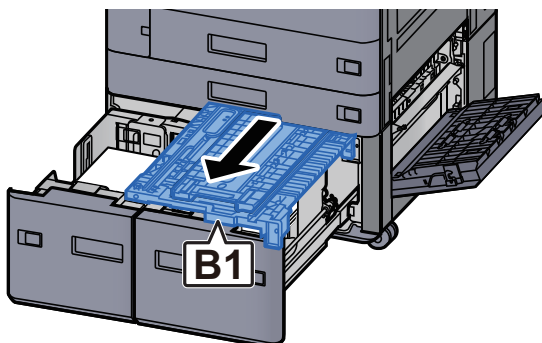
**4 Tirare il cassetto 3 verso di sé fino a che non si blocca.**



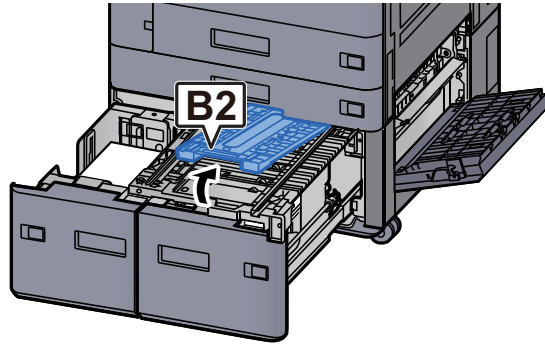
**5 Tirare il cassetto 4 verso di sé fino a che non si blocca.**



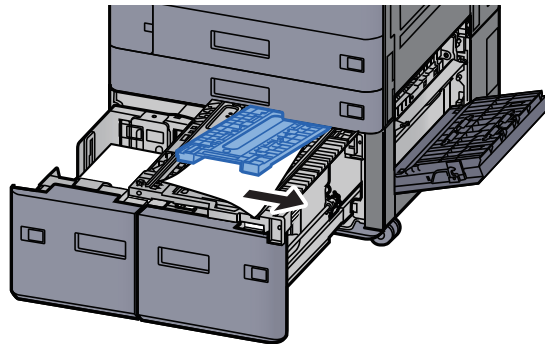
**6 Aprire l'unità di alimentazione carta (B1).**



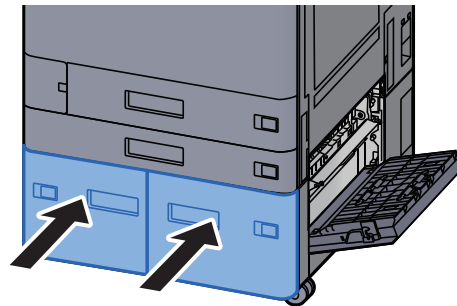
**7** Aprire lo sportello (B2).



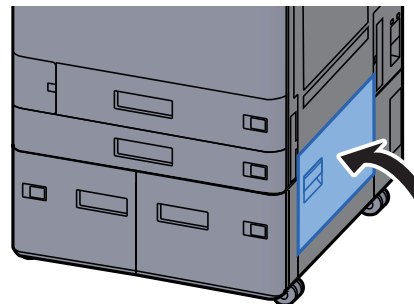
**8** Rimuovere la carta inceppata.



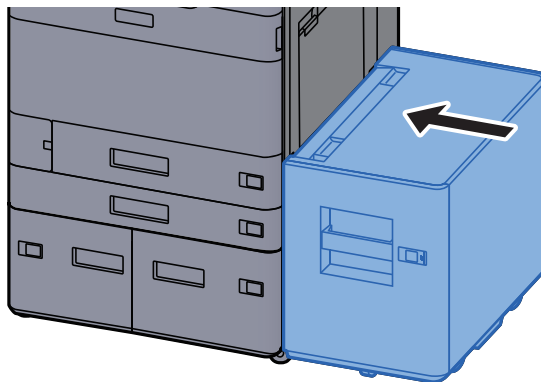
**9** Richiudere l'unità di alimentazione carta e il cassetto 3 e 4.



**10** Riportare il coperchio nella posizione iniziale.



**11** Se è installato il cassetto laterale opzionale, riportarlo nella posizione iniziale.

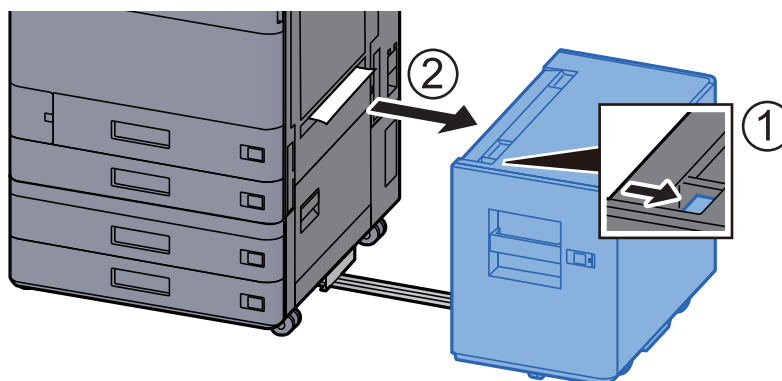


## Rimuovere la carta inceppata nel cassetto 5 (Cassetto laterale)

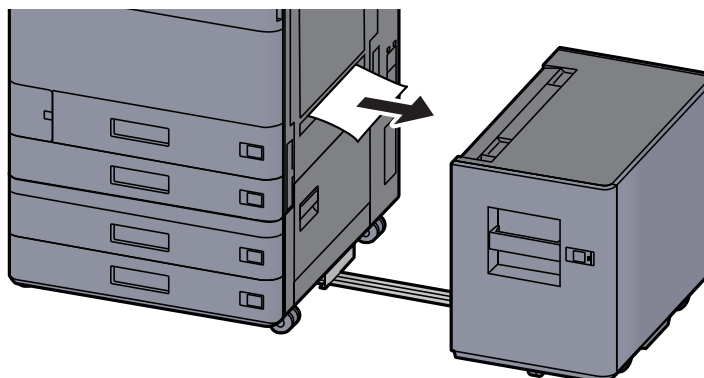
**! ATTENZIONE**

- Non riutilizzare la carta inceppata.
- Se la carta si è strappata durante la rimozione, accertarsi di aver rimosso tutti i frammenti rimasti all'interno del sistema poiché possono causare ulteriori inceppamenti.

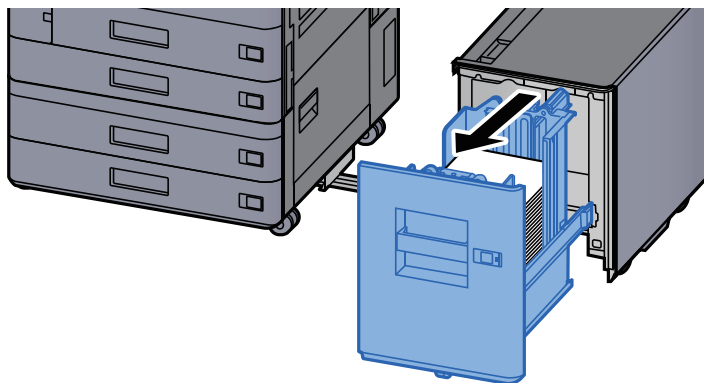
**1** Staccare il cassetto laterale.



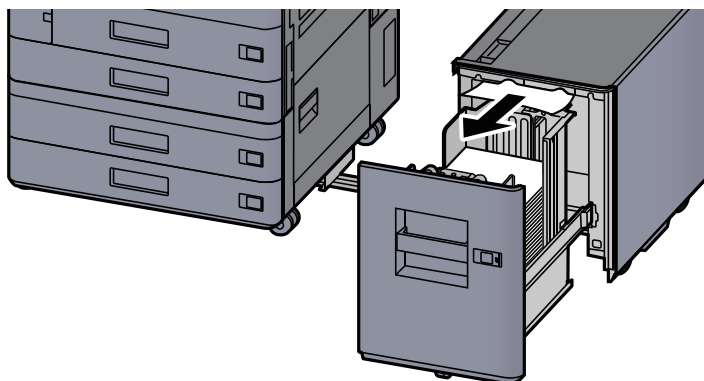
**2** Rimuovere la carta inceppata.



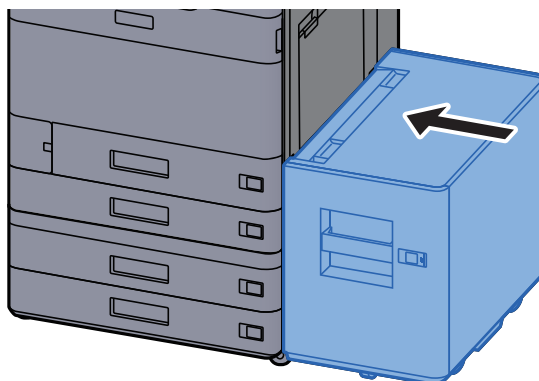
**3 Tirare il cassetto 5 verso di sé fino a che non si blocca.**



**4 Rimuovere la carta inceppata.**



**5 Riportare il cassetto 5 e il cassettone laterale nella posizione iniziale.**

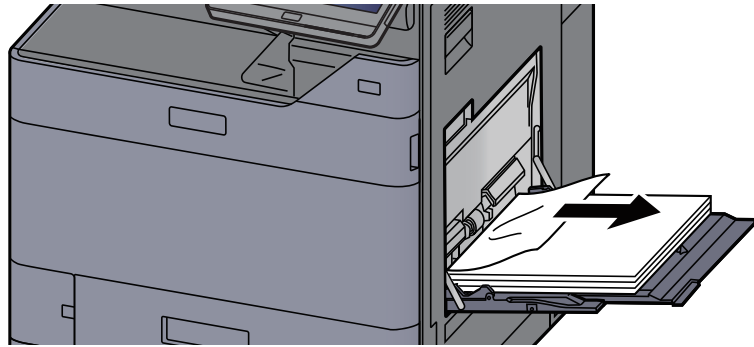


## Rimuovere la carta inceppata nel vassoio bypass

### ATTENZIONE

- Non riutilizzare la carta inceppata.
- Se la carta si è strappata durante la rimozione, accertarsi di aver rimosso tutti i frammenti rimasti all'interno del sistema poiché possono causare ulteriori inceppamenti.

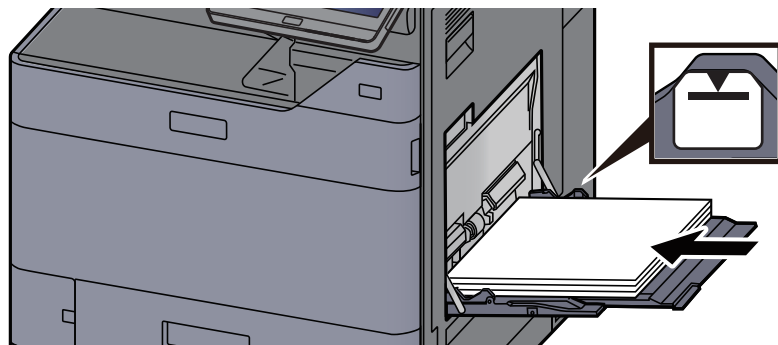
#### 1 Rimuovere la carta inceppata.



#### 2 Rimuovere tutta la carta.



#### 3 Ricaricare la carta.



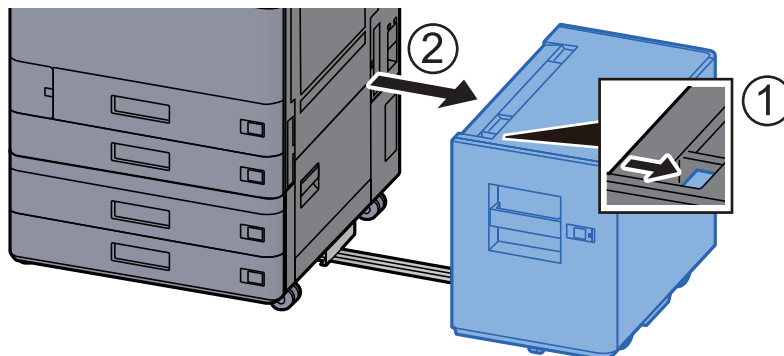


## Rimuovere la carta inceppata nel coperchio destro 1

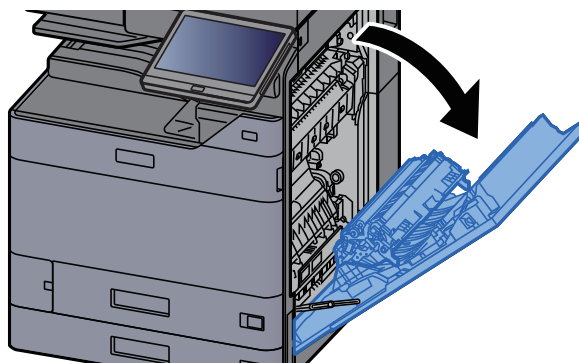
### **ATTENZIONE**

L'unità di fissaggio può raggiungere temperature molto elevate. Fare attenzione quando si opera in quest'area, poiché esiste il pericolo di ustioni.

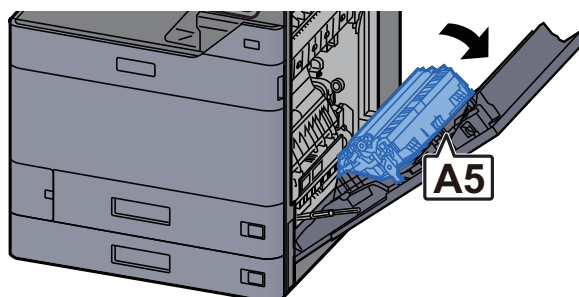
- 1 Se è installato il cassettone laterale opzionale, staccarlo.**



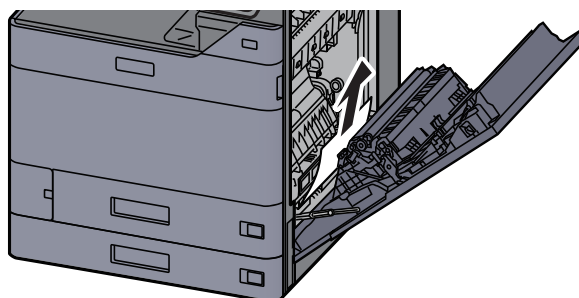
- 2 Aprire il coperchio destro 1.**



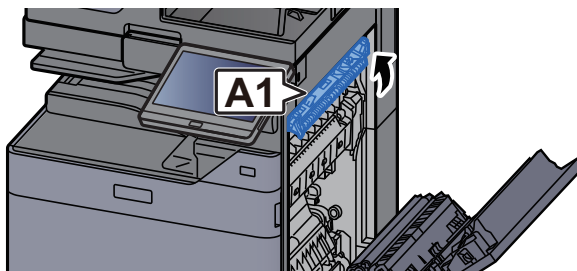
- 3 Chiudere l'unità fronte/retro (A5).**



- 4 Rimuovere la carta inceppata.**



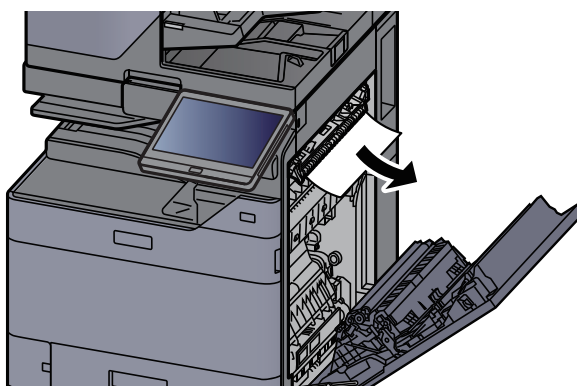
**5 Aprire il coperchio dell'unità di alimentazione carta (A1).**



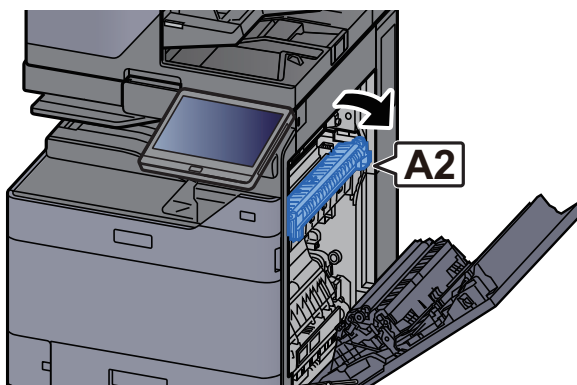
**SUPERFICIE CALDA**

Lasciar trascorrere un minuto dall'apertura del coperchio destro prima di toccare (A1).

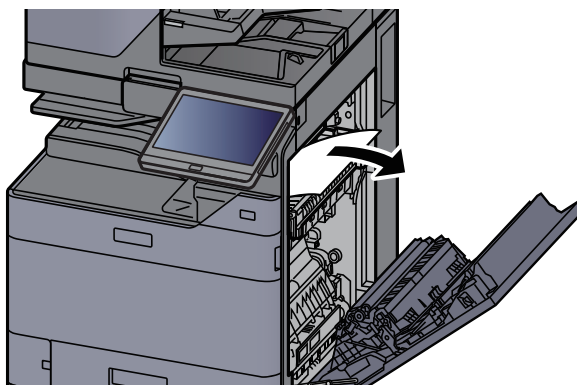
**6 Rimuovere la carta inceppata.**



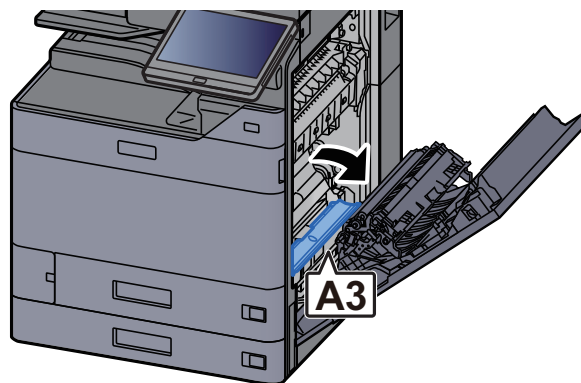
**7 Aprire lo sportello del gruppo fusore (A2).**



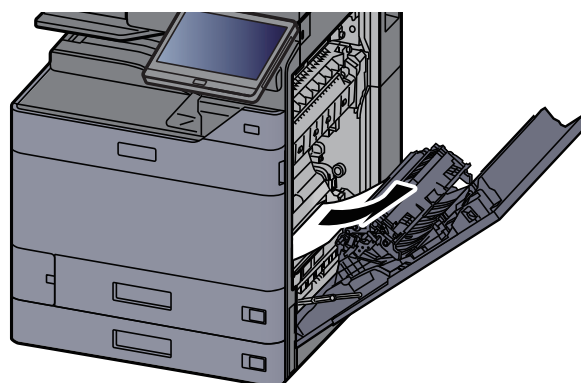
**8 Rimuovere la carta inceppata.**



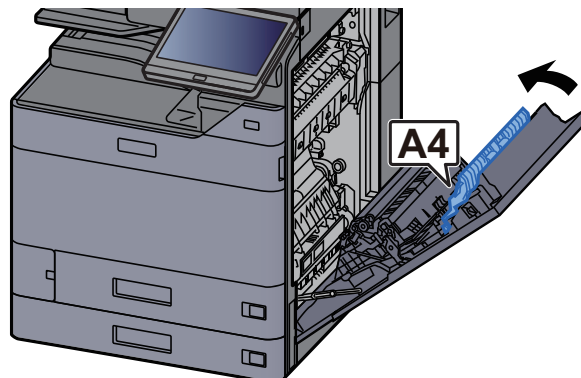
**9** Aprire lo sportello (A3).



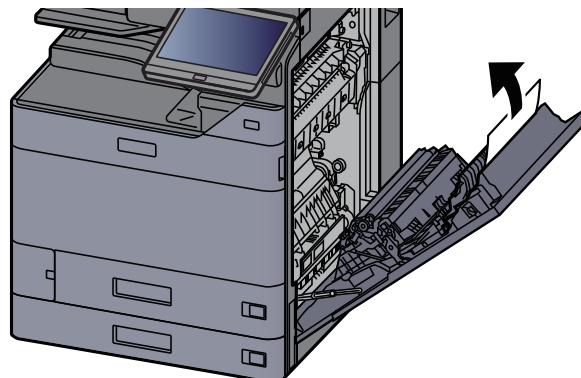
**10** Rimuovere la carta inceppata.



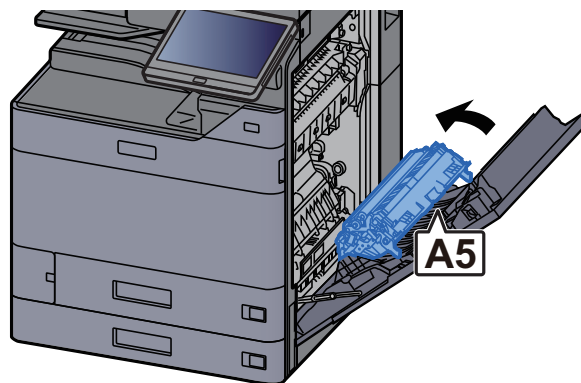
**11** Sollevare lo sportello (A4).



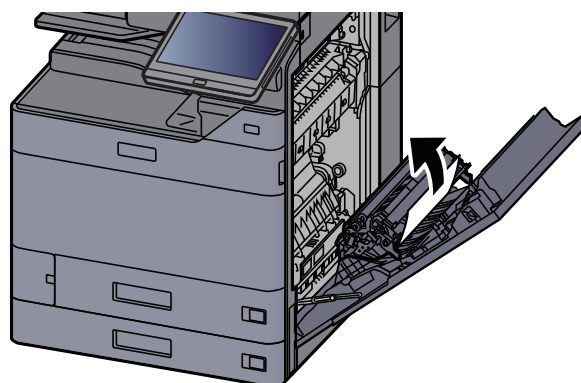
**12** Rimuovere la carta inceppata.



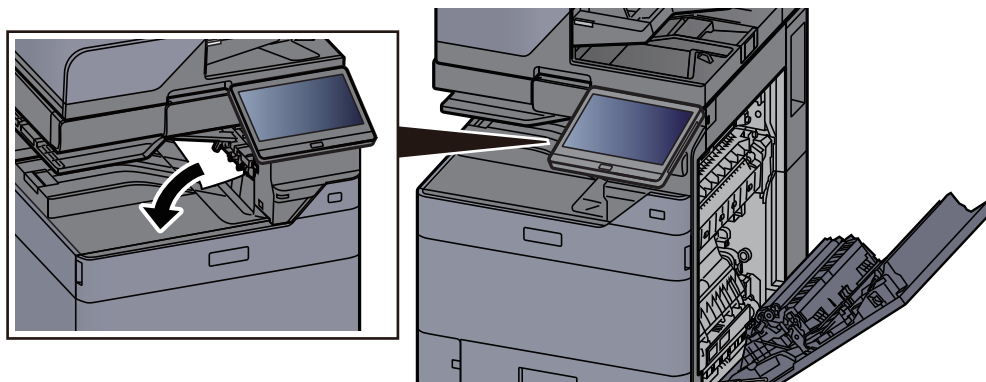
**13 Sollevare l'unità fronte/retro (A5).**



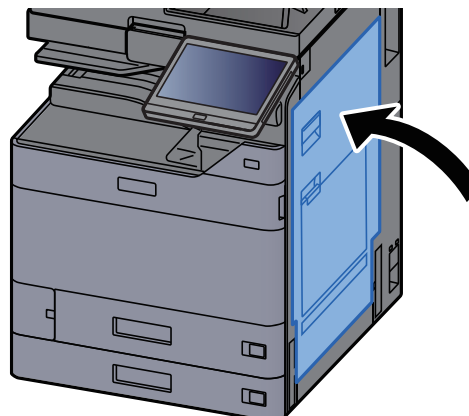
**14 Rimuovere la carta inceppata.**



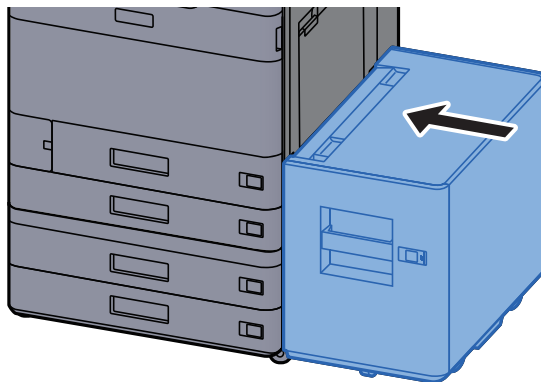
**15 Rimuovere la carta dall'area di uscita carta.**



**16 Riportare il coperchio nella posizione iniziale.**



**17** Se è installato il cassettone laterale opzionale, riportarlo nella posizione iniziale.

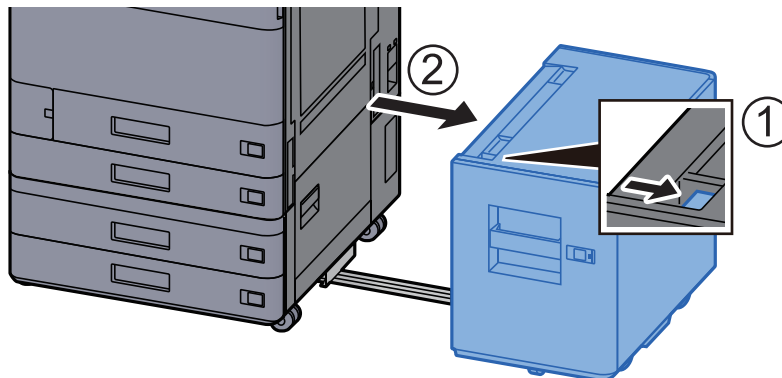


## Rimuovere la carta inceppata nel coperchio destro 2 (500 fogli x 2)

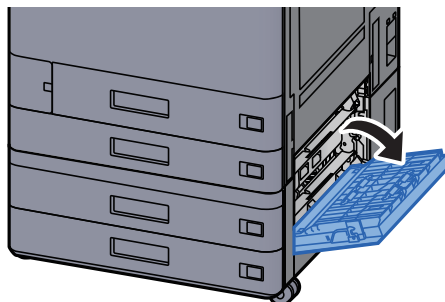
### ATTENZIONE

- Non riutilizzare la carta inceppata.
- Se la carta si è strappata durante la rimozione, accertarsi di aver rimosso tutti i frammenti rimasti all'interno del sistema poiché possono causare ulteriori inceppamenti.

**1** Se è installato il cassettone laterale opzionale, staccarlo.



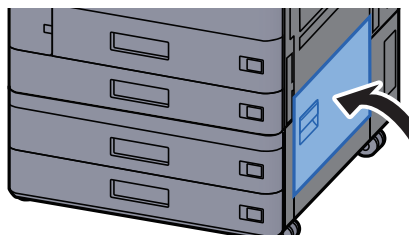
**2** Aprire il coperchio destro 2.



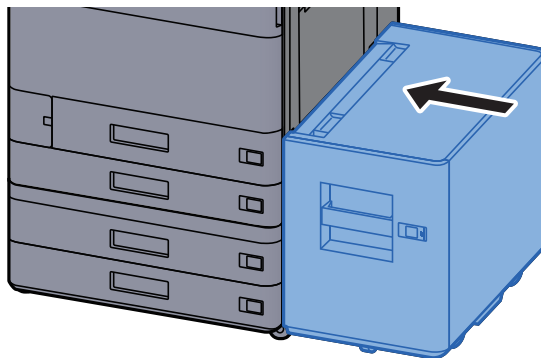
**3** Rimuovere la carta inceppata.



**4** Riportare il coperchio nella posizione iniziale.



**5 Se è installato il cassettone laterale opzionale, riportarlo nella posizione iniziale.**



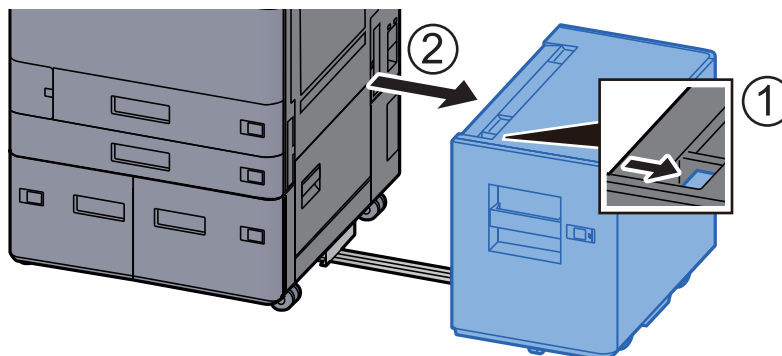
## Rimuovere la carta inceppata nel coperchio destro 2 (1.500 fogli x 2)



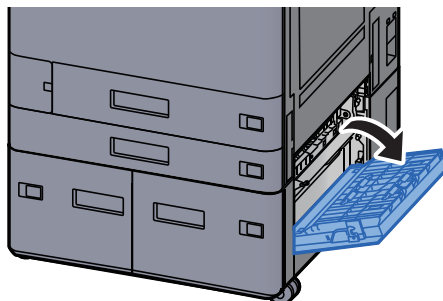
### ATTENZIONE

- Non riutilizzare la carta inceppata.
- Se la carta si è strappata durante la rimozione, accertarsi di aver rimosso tutti i frammenti rimasti all'interno del sistema poiché possono causare ulteriori inceppamenti.

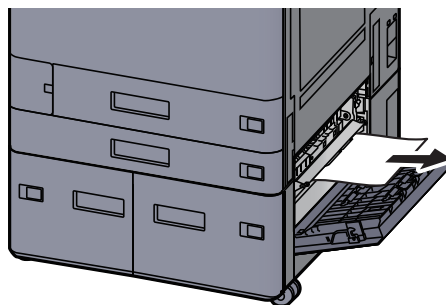
**1 Se è installato il cassettone laterale opzionale, staccarlo.**



**2 Aprire il coperchio destro 2.**



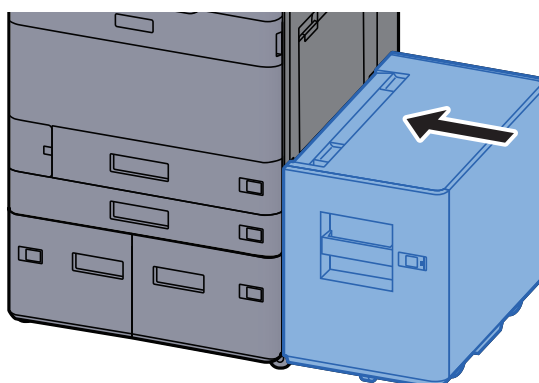
**3 Rimuovere la carta inceppata.**



**4 Riportare il coperchio nella posizione iniziale.**



**5 Se è installato il cassettone laterale opzionale, riportarlo nella posizione iniziale.**



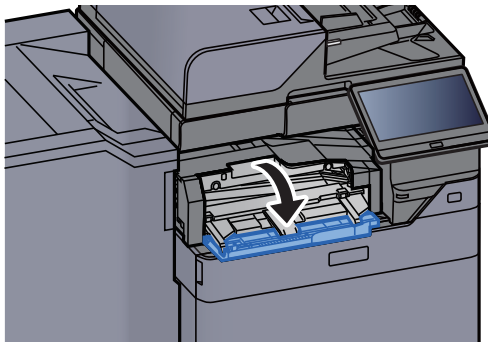


## Rimuovere la carta inceppata nell'unità di collegamento

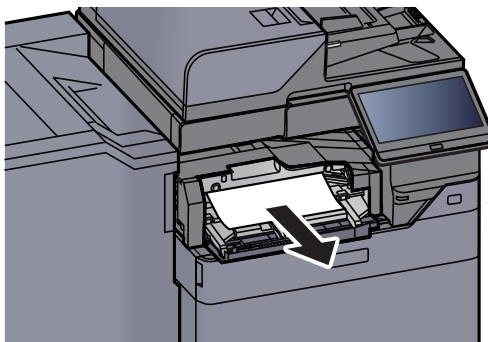
### ATTENZIONE

- Non riutilizzare la carta inceppata.
- Se la carta si è strappata durante la rimozione, accertarsi di aver rimosso tutti i frammenti rimasti all'interno del sistema poiché possono causare ulteriori inceppamenti.

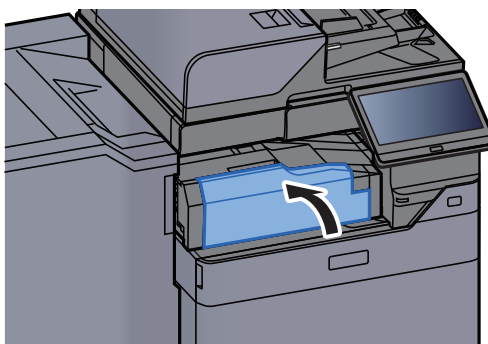
#### **1** Aprire il coperchio dell'unità di collegamento.



#### **2** Rimuovere la carta inceppata.



#### **3** Chiudere il coperchio.

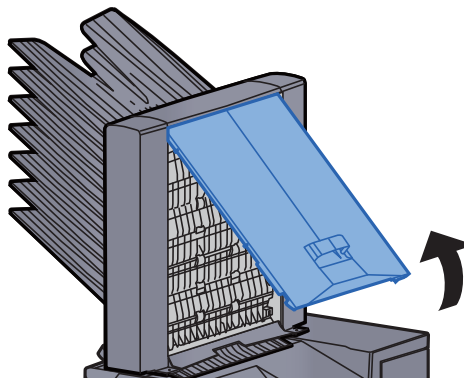


## Rimuovere la carta inceppata nel fascicolatore mailbox

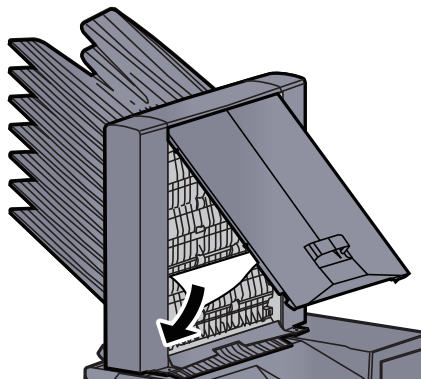
### ATTENZIONE

- Non riutilizzare la carta inceppata.
- Se la carta si è strappata durante la rimozione, accertarsi di aver rimosso tutti i frammenti rimasti all'interno del sistema poiché possono causare ulteriori inceppamenti.

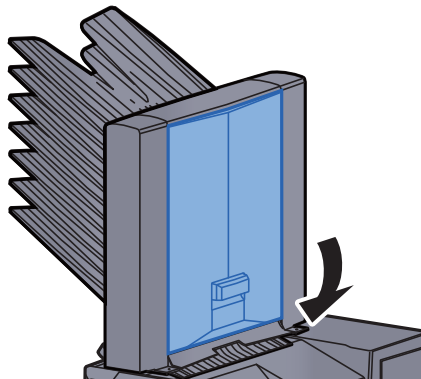
#### **1** Aprire il coperchio del fascicolatore mailbox.



#### **2** Rimuovere la carta inceppata.



#### **3** Chiudere il coperchio.

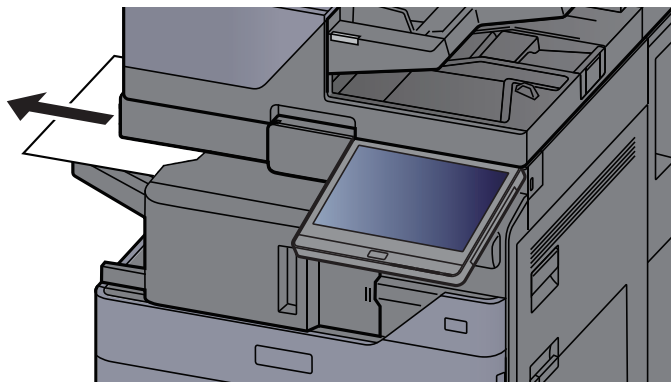


## Rimuovere la carta inceppata nel finisher interno

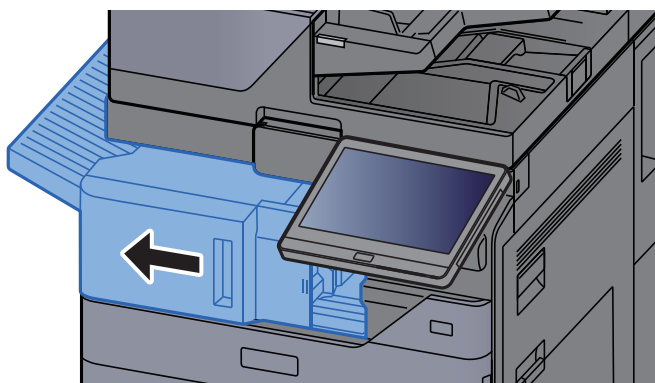
### **ATTENZIONE**

- Non riutilizzare la carta inceppata.
- Se la carta si è strappata durante la rimozione, accertarsi di aver rimosso tutti i frammenti rimasti all'interno del sistema poiché possono causare ulteriori inceppamenti.

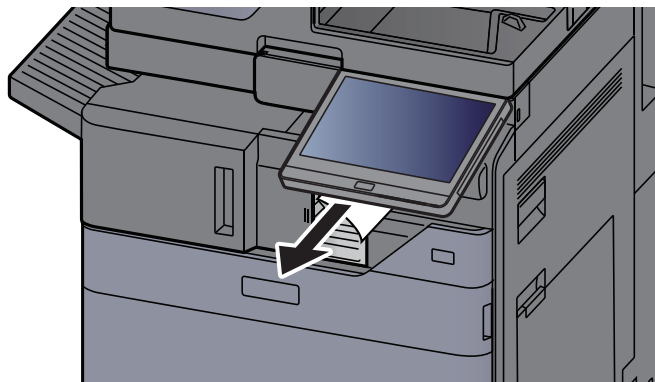
### **1** Rimuovere la carta inceppata.



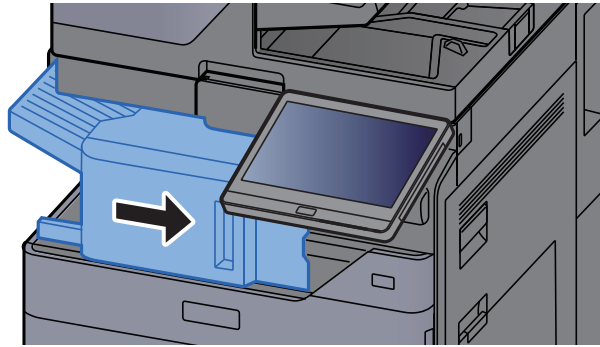
### **2** Aprire il finisher interno.



### **3** Rimuovere la carta inceppata.



#### **4 Riportare l'unità nella posizione iniziale.**

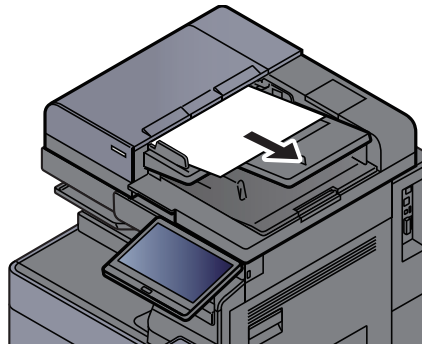


### **Rimuovere la carta inceppata nell'alimentatore di originali (Inversione automatica)**

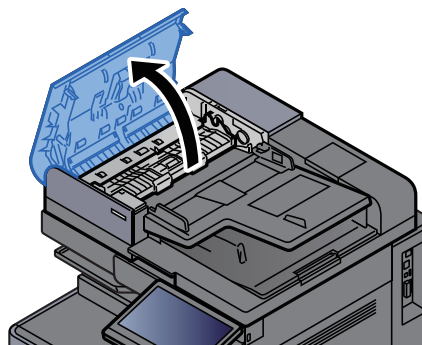
#### **! ATTENZIONE**

Se la carta si è strappata durante la rimozione, accertarsi di aver rimosso tutti i frammenti rimasti all'interno del sistema poiché possono causare ulteriori inceppamenti.

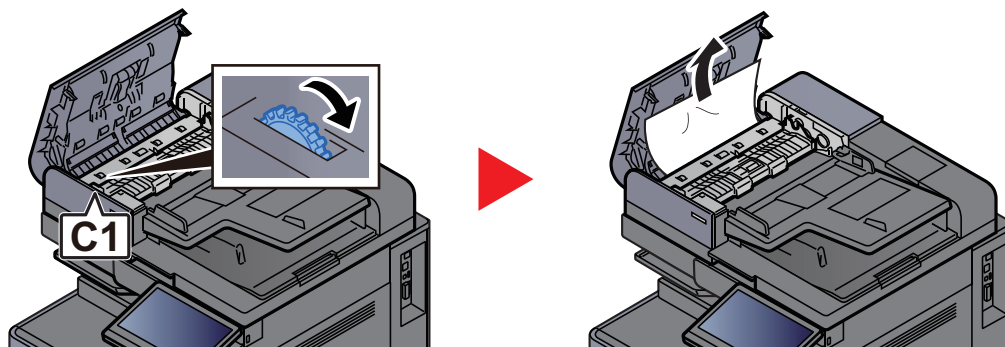
#### **1 Rimuovere gli originali dal vassoio degli originali.**



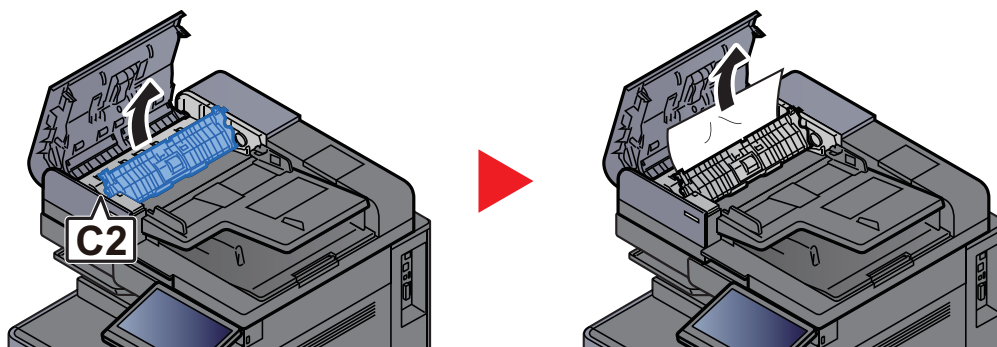
#### **2 Aprire il coperchio dell'alimentatore di originali.**



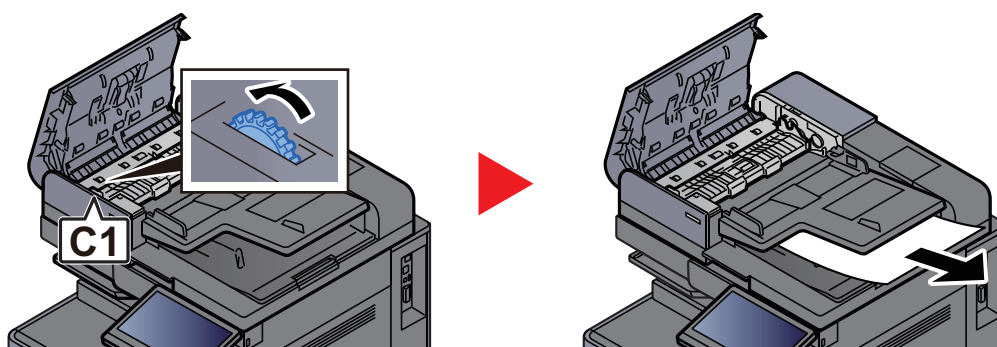
**3 Ruotare la manopola (C1) e rimuovere gli originali inceppati.**



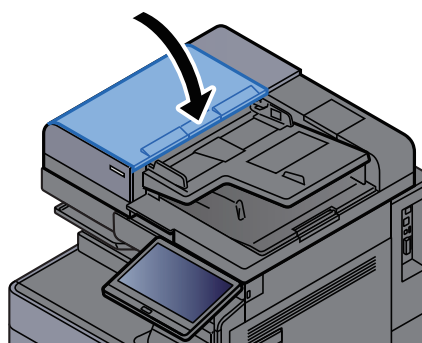
**4 Aprire l'unità di inversione (C2) e rimuovere la carta inceppata.**



**5 Ruotare la manopola (C1) e rimuovere gli originali inceppati.**



**6 Riportare il coperchio nella posizione iniziale.**

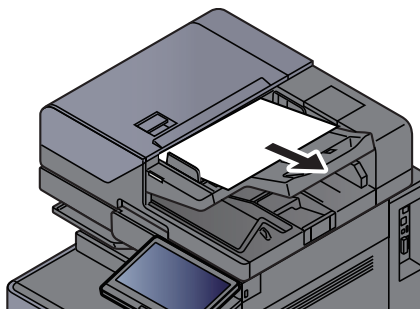


## Rimuovere la carta inceppata nell'alimentatore di originali (con fronte-retro)

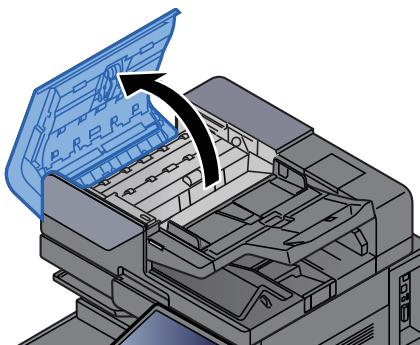
### ATTENZIONE

Se la carta si è strappata durante la rimozione, accertarsi di aver rimosso tutti i frammenti rimasti all'interno del sistema poiché possono causare ulteriori inceppamenti.

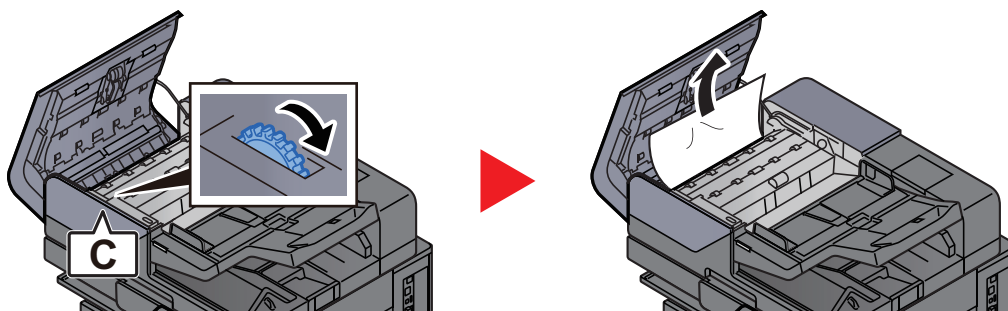
- 1 Rimuovere gli originali dal vassoio degli originali.**



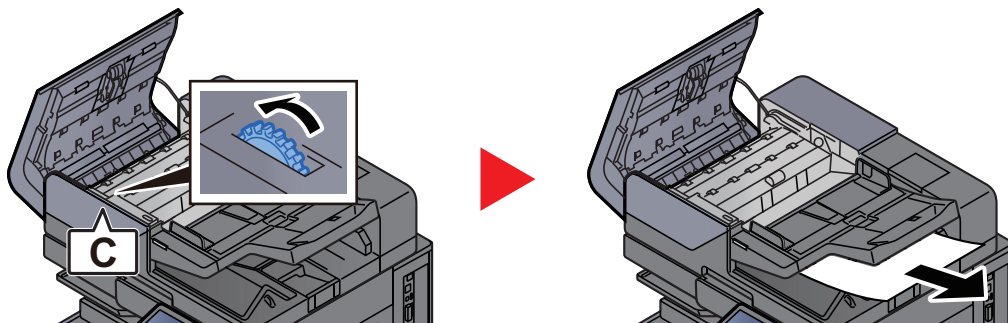
- 2 Aprire il coperchio dell'alimentatore di originali.**



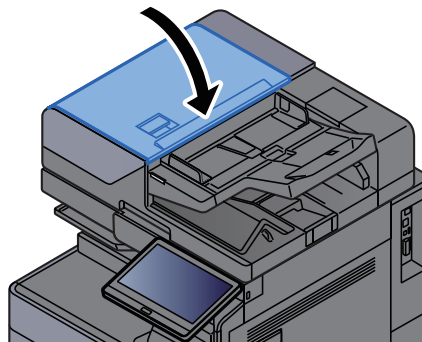
- 3 Ruotare la manopola (C) e rimuovere gli originali inceppati.**



- 4 Ruotare la manopola (C) e rimuovere gli originali inceppati.**



**5 Riportare il coperchio nella posizione iniziale.**



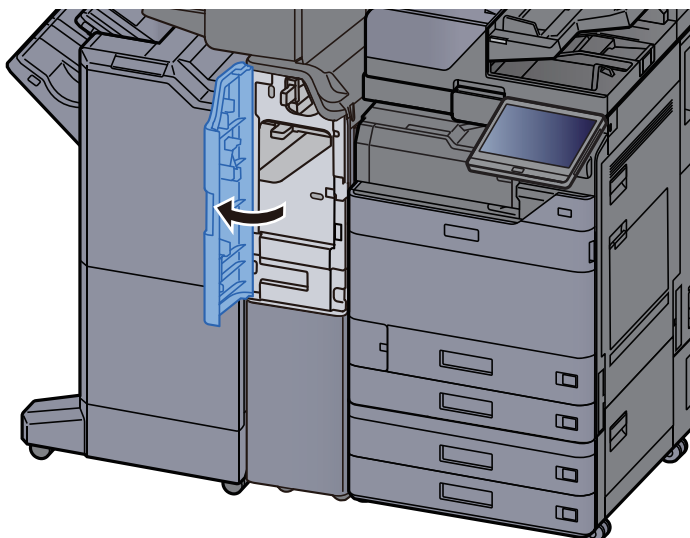
## Rimuovere la carta inceppata nell'inseritore

### **ATTENZIONE**

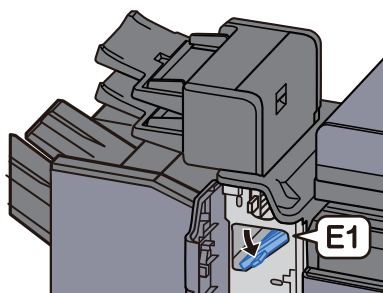
- Non riutilizzare la carta inceppata.
- Se la carta si è strappata durante la rimozione, accertarsi di aver rimosso tutti i frammenti rimasti all'interno del sistema poiché possono causare ulteriori inceppamenti.

### Passaggio lineare

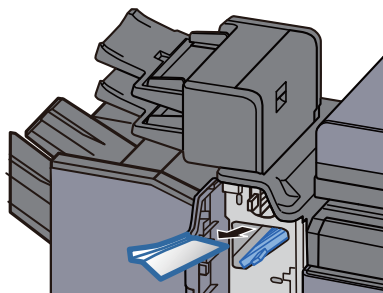
#### **1** Aprire il coperchio anteriore.



#### **2** Aprire la guida di trasporto (E1).

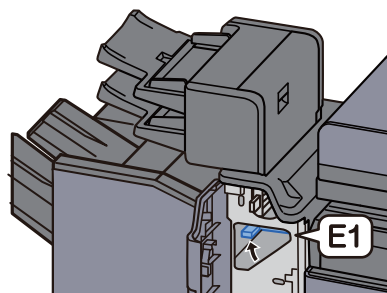


#### **3** Rimuovere la carta inceppata.

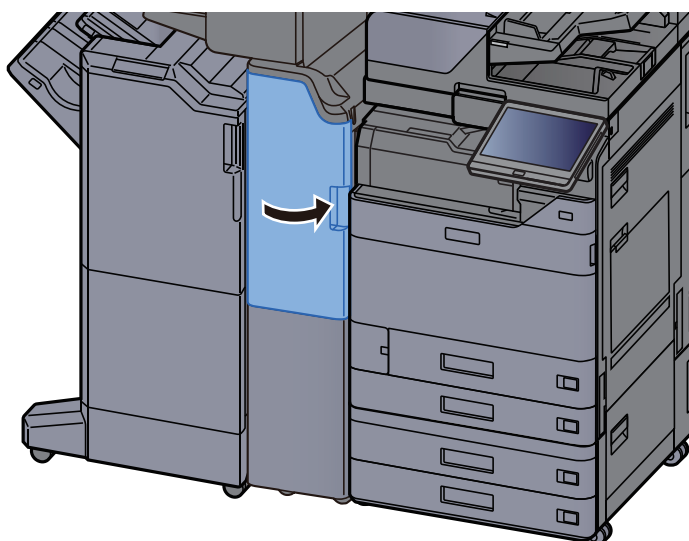




**4 Riportare la guida di trasporto (E1) nella posizione iniziale.**

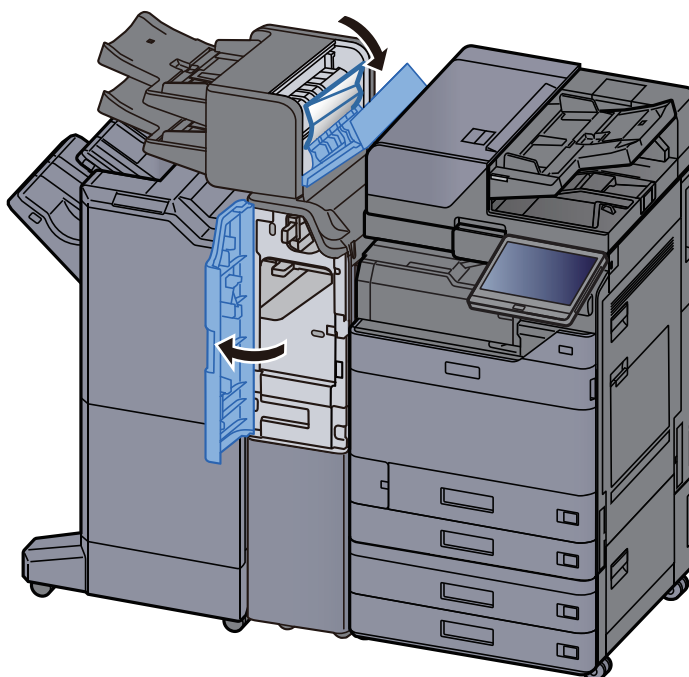


**5 Riportare il coperchio nella posizione iniziale.**

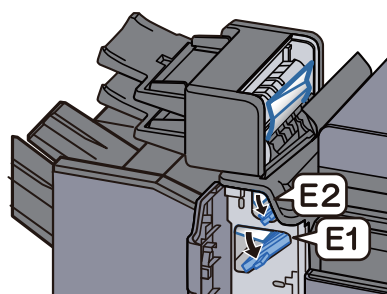


**Sezione di trasporto verticale**

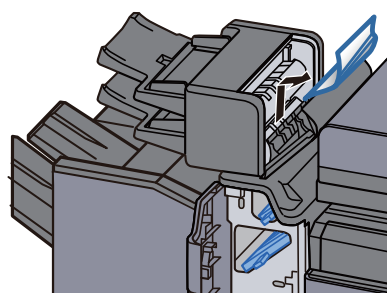
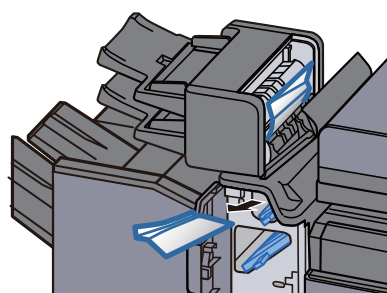
**1 Aprire il coperchio anteriore e il coperchio di destra.**



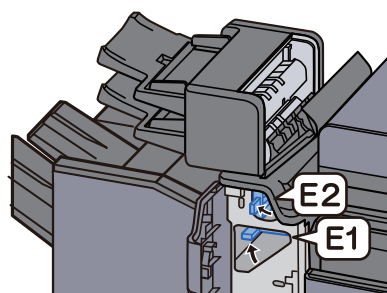
**2 Aprire le guide di trasporto (E1) ed (E2).**



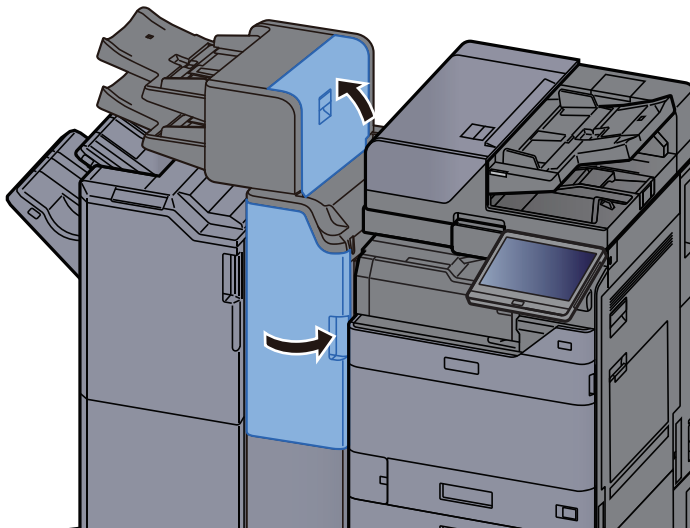
**3 Rimuovere la carta inceppata.**



**4 Riportare le guide di trasporto (E1) ed (E2) nella posizione iniziale.**

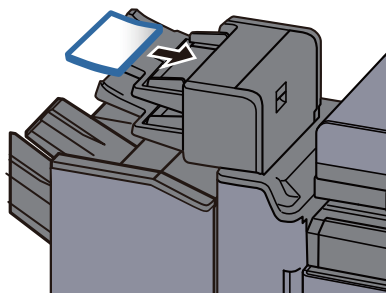


## 5 Riportare il coperchio nella posizione iniziale.

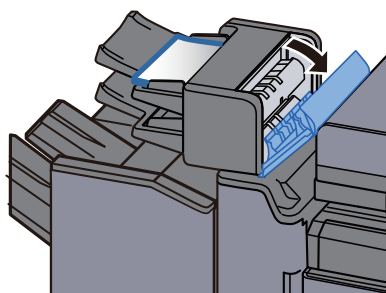


### Errore sollevamento vassoio 1

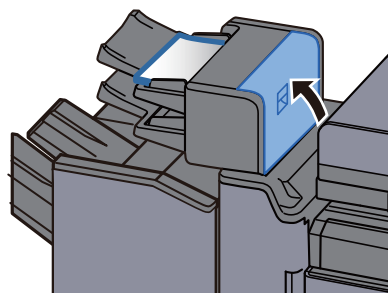
#### 1 Caricare la carta nel vassoio 1.



#### 2 Aprire il coperchio destro.

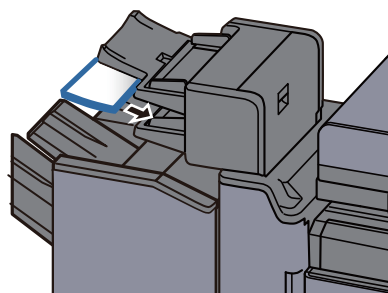


### **3 Chiudere il coperchio destro.**

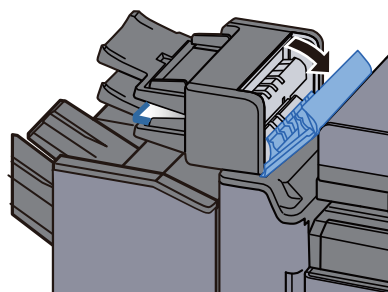


### **Errore sollevamento vassoio 2**

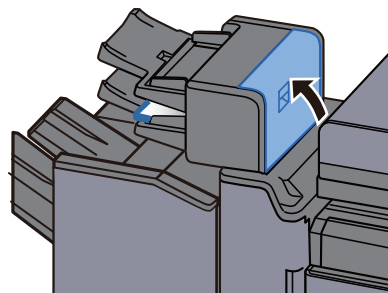
#### **1 Caricare la carta nel vassoio 2.**



#### **2 Aprire il coperchio destro.**



#### **3 Chiudere il coperchio destro.**



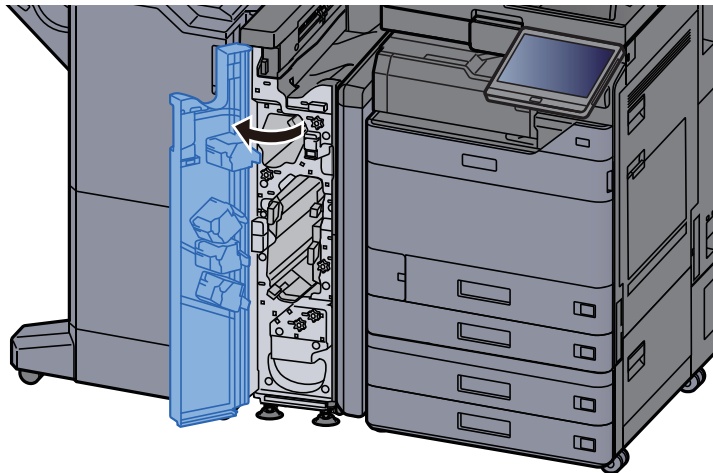
## Rimuovere la carta inceppata nell'unità di piegatura a Z

### **ATTENZIONE**

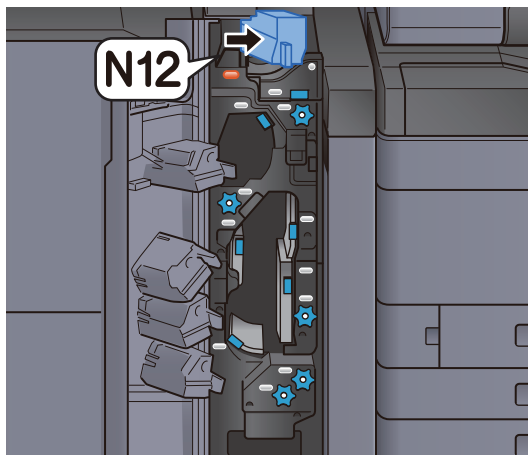
- Non riutilizzare la carta inceppata.
- Se la carta si è strappata durante la rimozione, accertarsi di aver rimosso tutti i frammenti rimasti all'interno del sistema poiché possono causare ulteriori inceppamenti.

### Uscita vassoio unità di piegatura

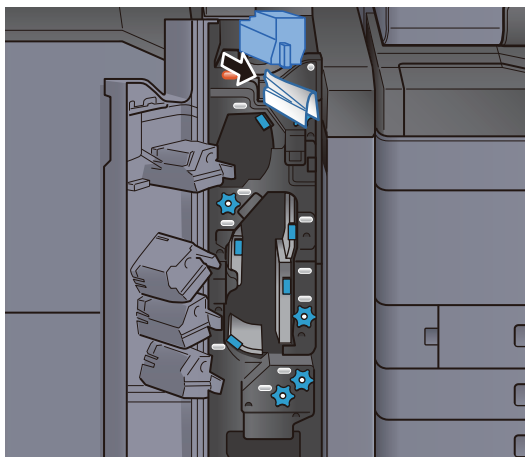
#### **1** Aprire il coperchio anteriore.



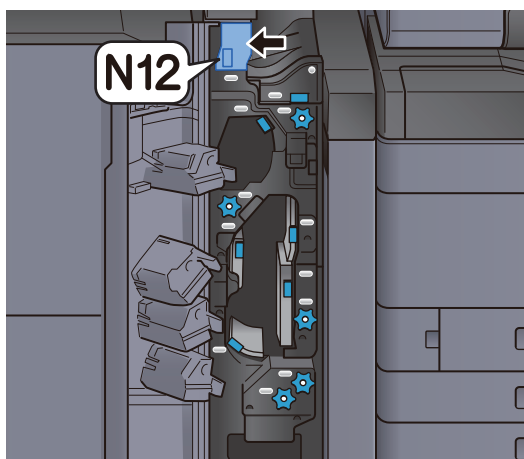
#### **2** Aprire la guida di trasporto (N12).



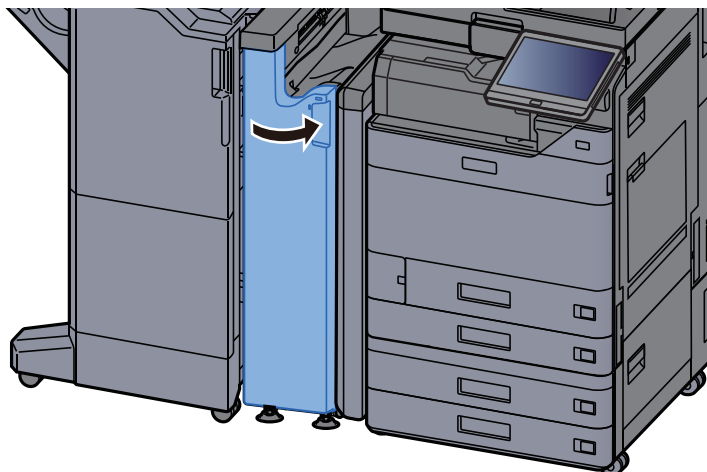
### 3 Rimuovere la carta inceppata.



### 4 Riportare la guida di trasporto (N12) nella posizione iniziale.

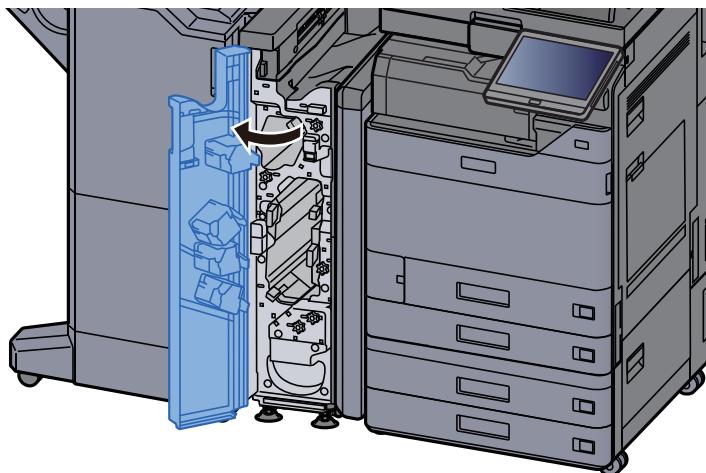


### 5 Chiudere il coperchio anteriore.

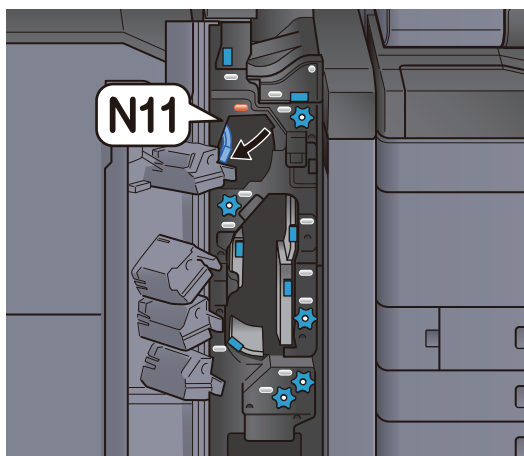


## Piastra di collegamento guida di trasporto

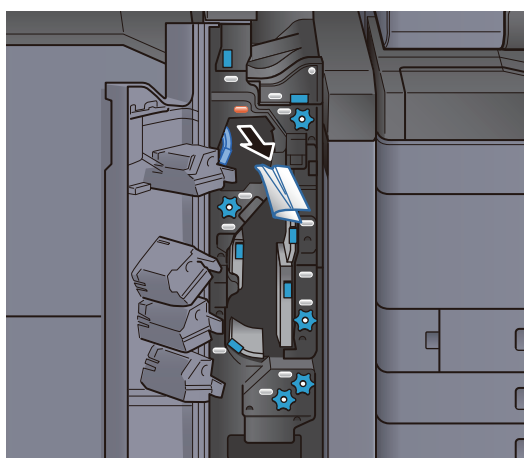
### 1 Aprire il coperchio anteriore.



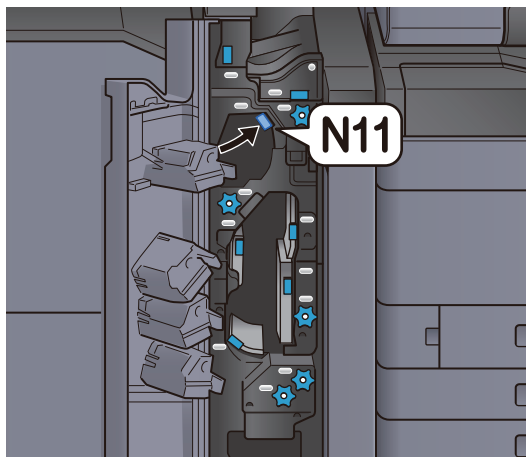
### 2 Aprire la guida di trasporto (N11).



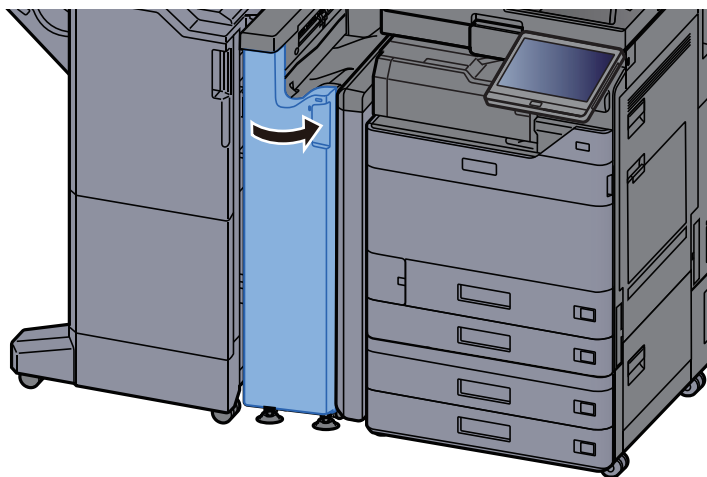
### 3 Rimuovere la carta inceppata.



**4 Riportare la guida di trasporto (N11) nella posizione iniziale.**

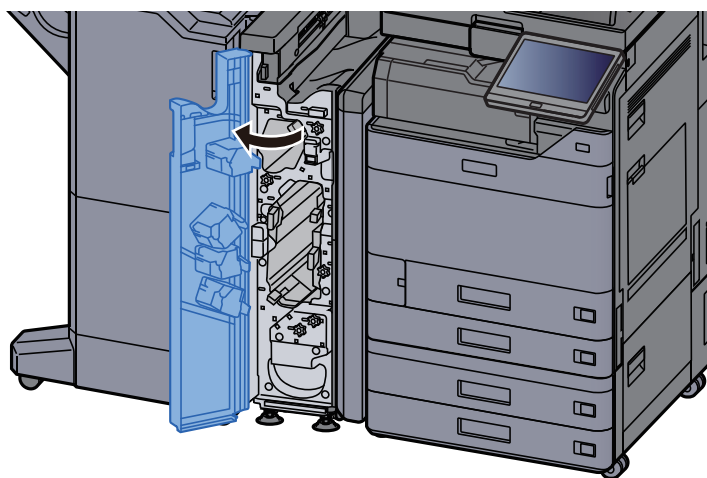


**5 Chiudere il coperchio anteriore.**



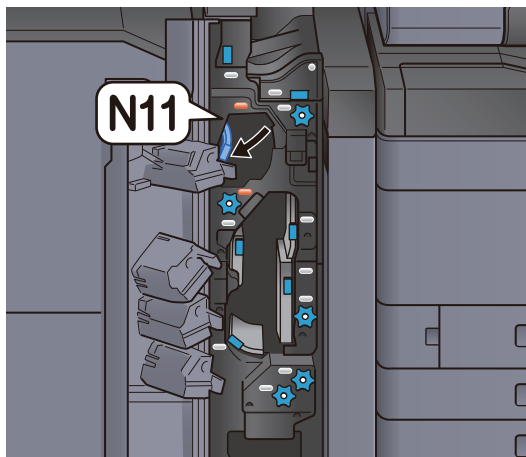
**Manopola rullo di trasporto carta**

**1 Aprire il coperchio anteriore.**

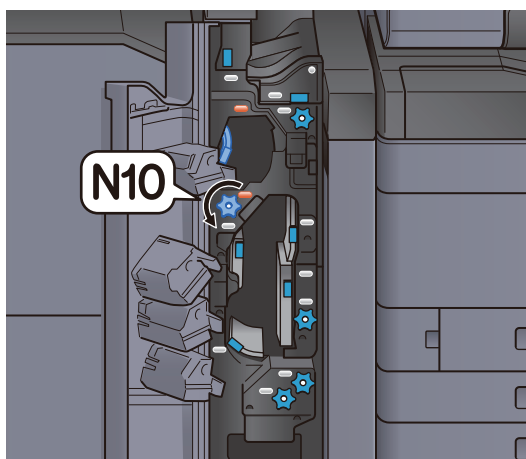




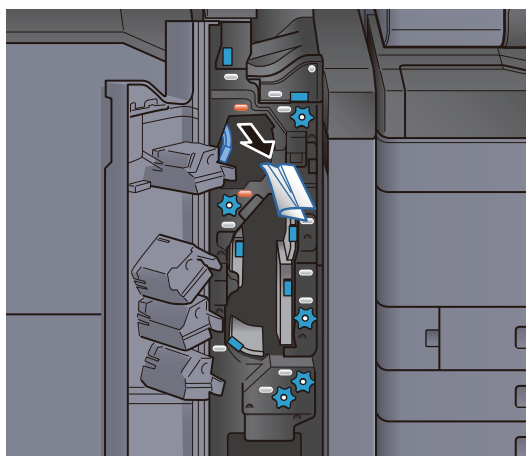
**2 Aprire la guida di trasporto (N11).**



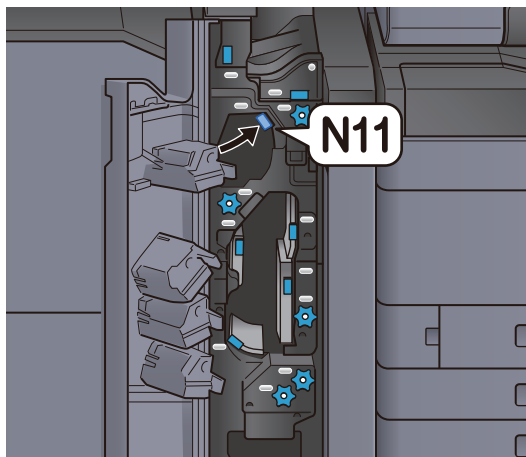
**3 Ruotare la manopola (N10).**



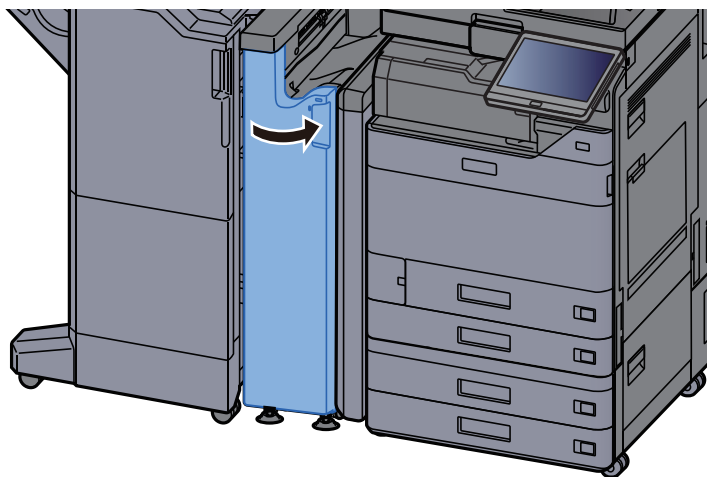
**4 Rimuovere la carta inceppata.**



**5 Riportare la guida di trasporto (N11) nella posizione iniziale.**

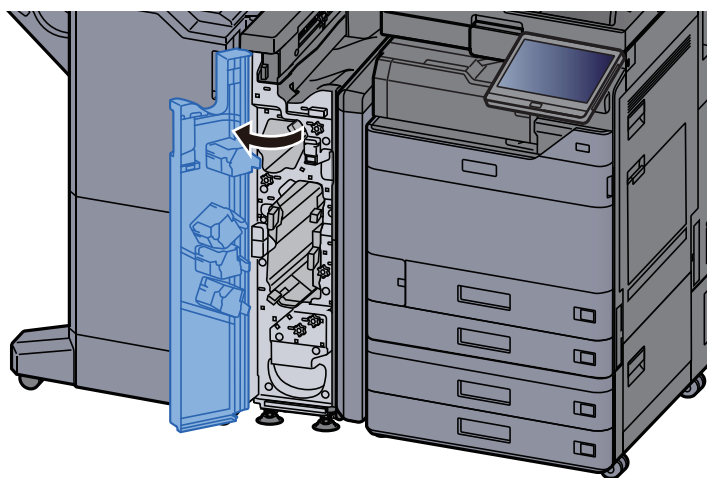


**6 Chiudere il coperchio anteriore.**

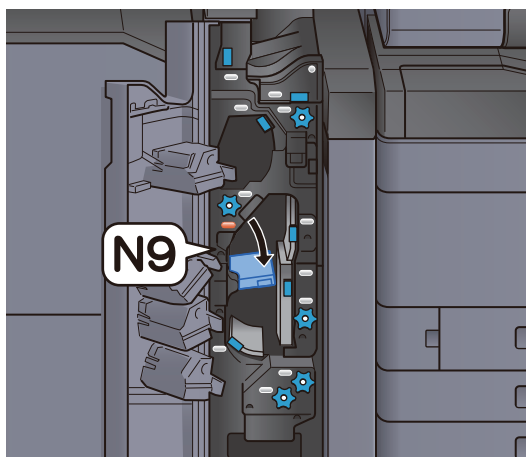


**Piastra aggiuntiva della guida di piegatura**

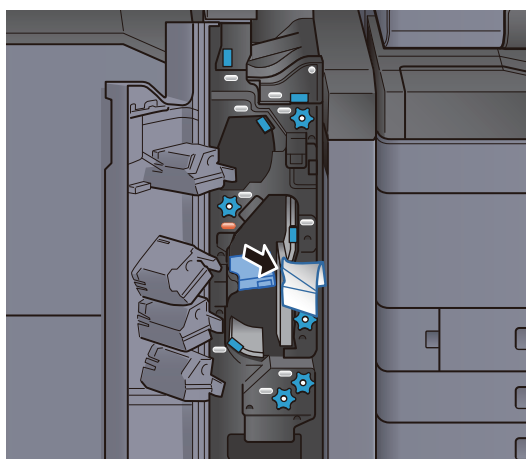
**1 Aprire il coperchio anteriore.**



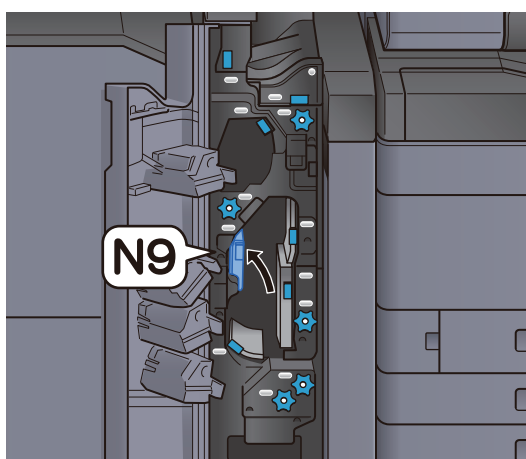
**2 Aprire la guida di trasporto (N9).**



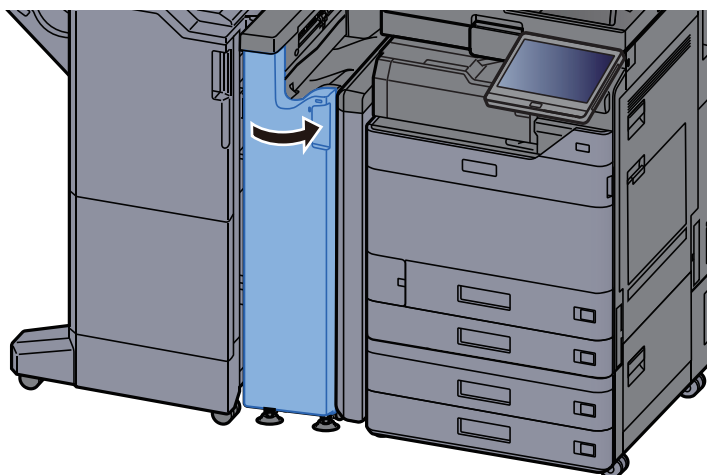
**3 Rimuovere la carta inceppata.**



**4 Riportare la guida di trasporto (N9) nella posizione iniziale.**

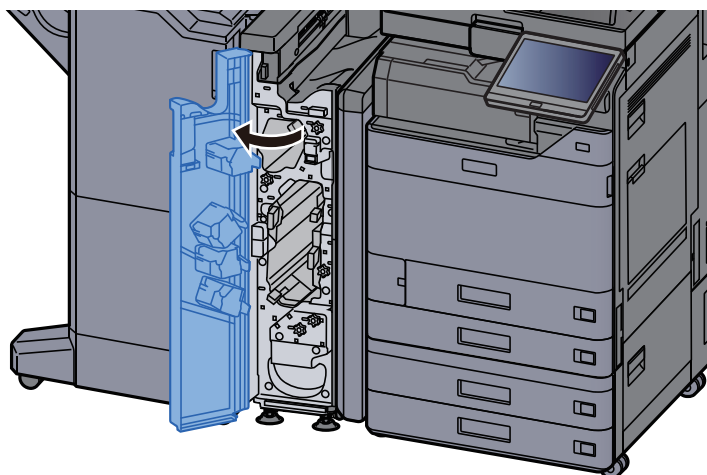


## 5 Chiudere il coperchio anteriore.

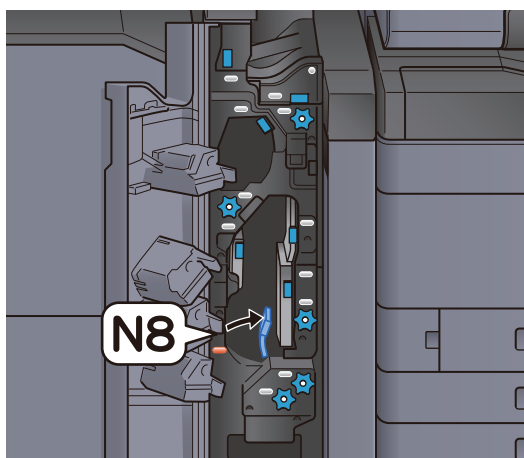


### Piastra della guida di trasporto dopo la piegatura

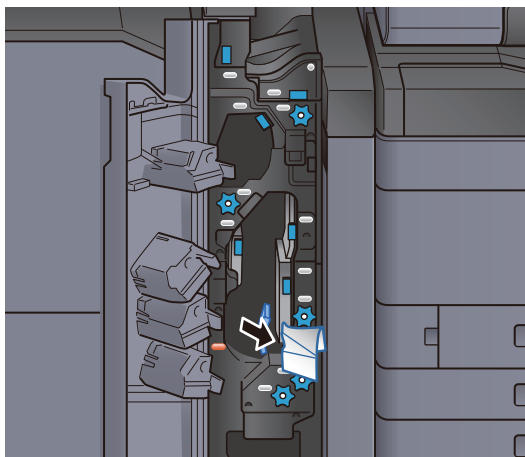
## 1 Aprire il coperchio anteriore.



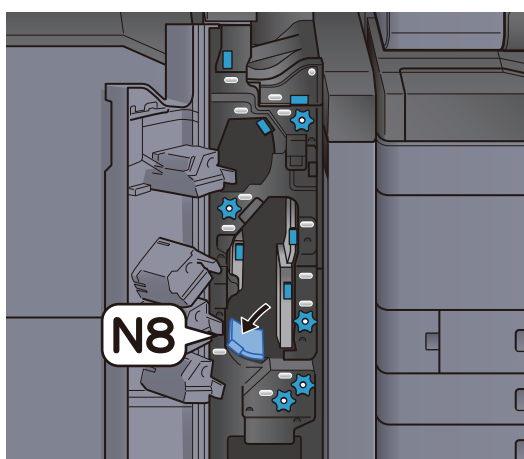
## 2 Aprire la guida di trasporto (N8).



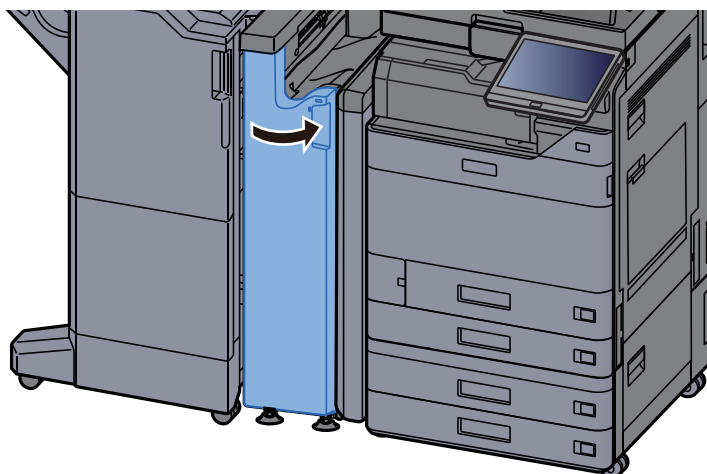
### 3 Rimuovere la carta inceppata.



### 4 Riportare la guida di trasporto (N8) nella posizione iniziale.

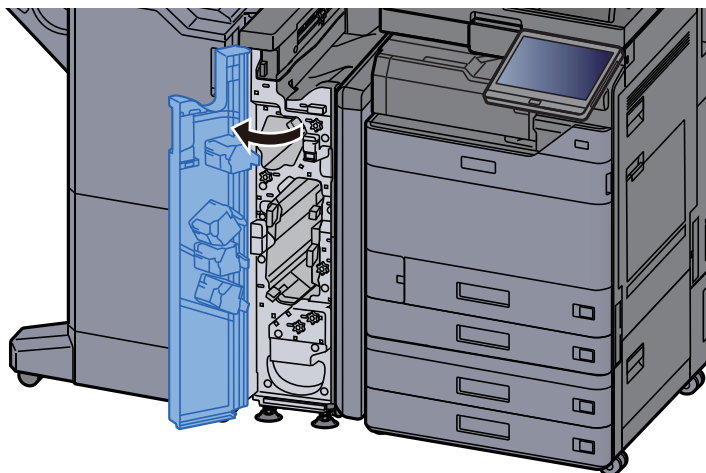


### 5 Chiudere il coperchio anteriore.

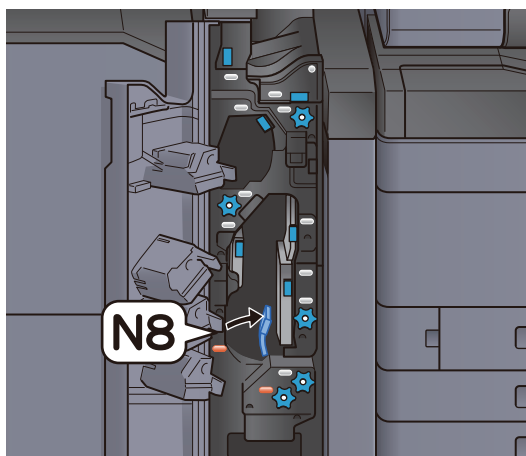


## Manopola rullo unità di piegatura

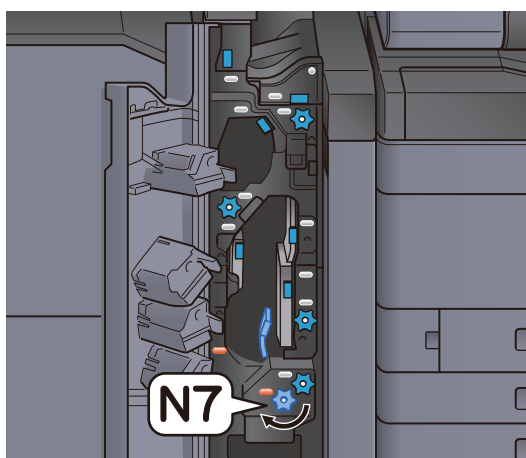
### 1 Aprire il coperchio anteriore.



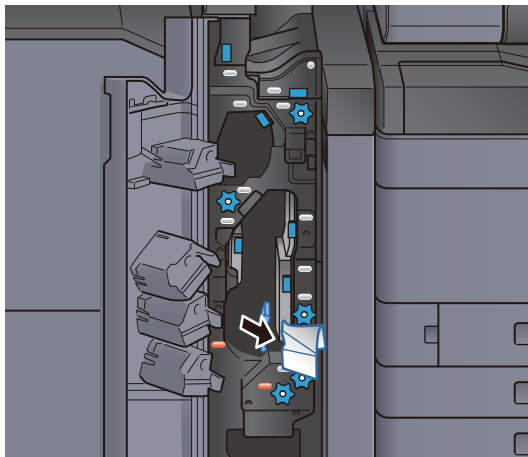
### 2 Aprire la guida di trasporto (N8).



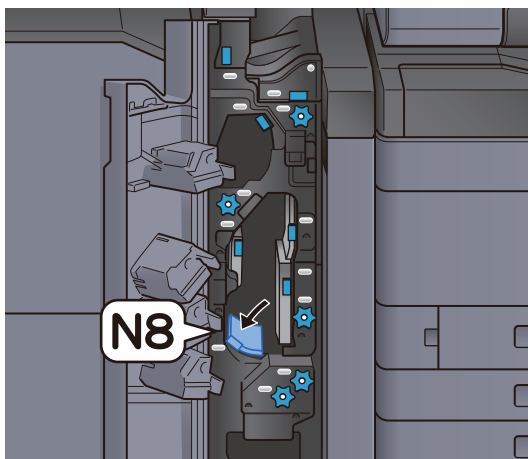
### 3 Ruotare la manopola (N7).



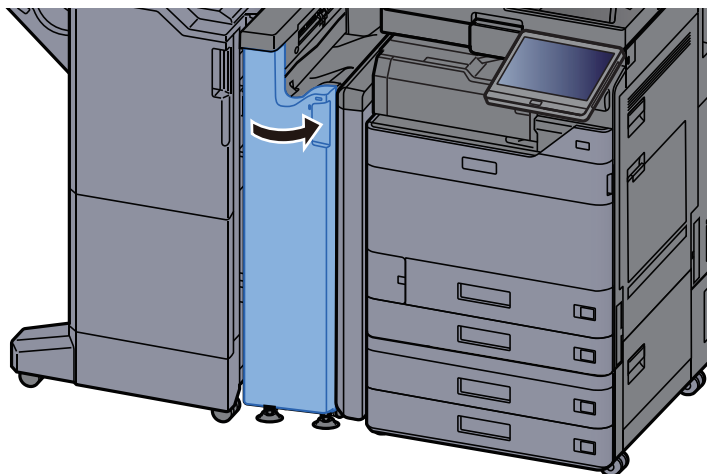
#### 4 Rimuovere la carta inceppata.



#### 5 Riportare la guida di trasporto (N8) nella posizione iniziale.

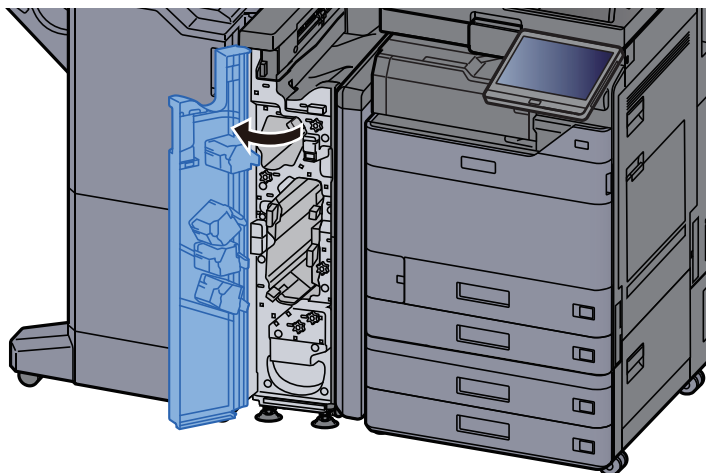


#### 6 Chiudere il coperchio anteriore.

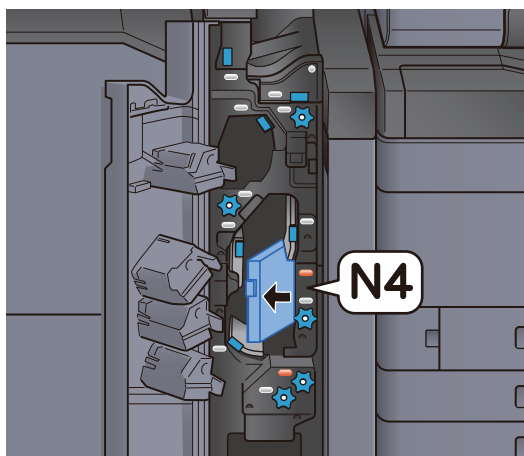


## Manopola rullo di registrazione

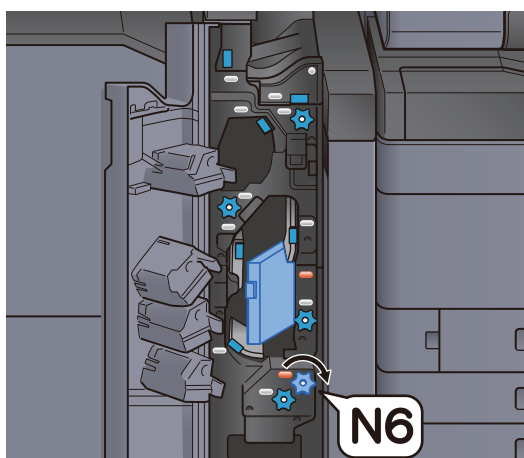
- 1 **Aprire il coperchio anteriore.**



- 2 **Aprire la guida di trasporto (N4).**

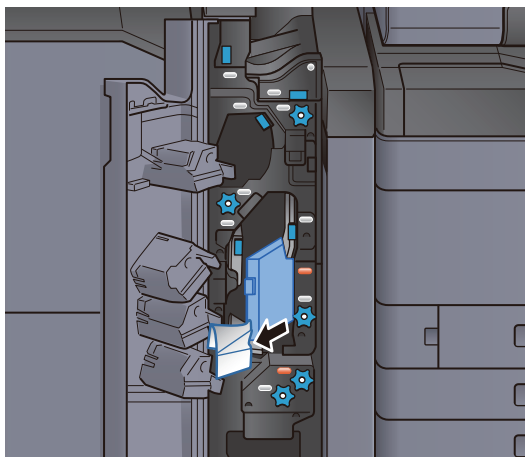


- 3 **Ruotare la manopola (N6).**

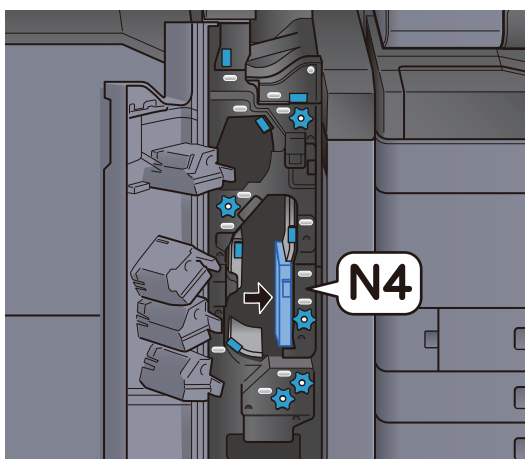




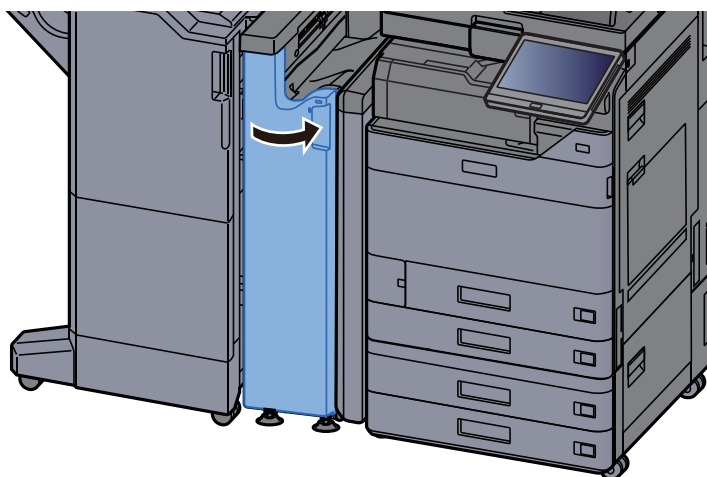
#### 4 Rimuovere la carta inceppata.



#### 5 Riportare la guida di trasporto (N4) nella posizione iniziale.

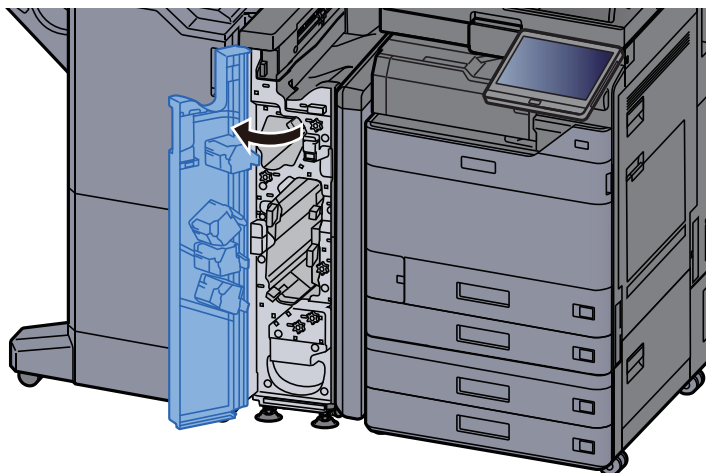


#### 6 Chiudere il coperchio anteriore.

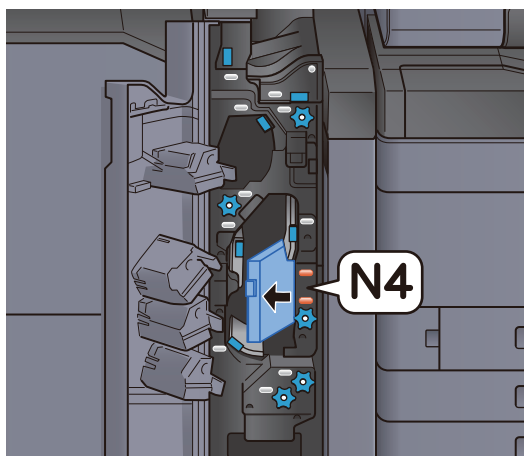


## Manopola rullo pila di carta

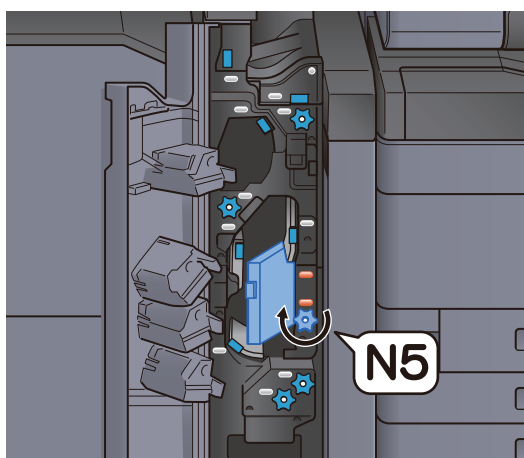
- 1 **Aprire il coperchio anteriore.**



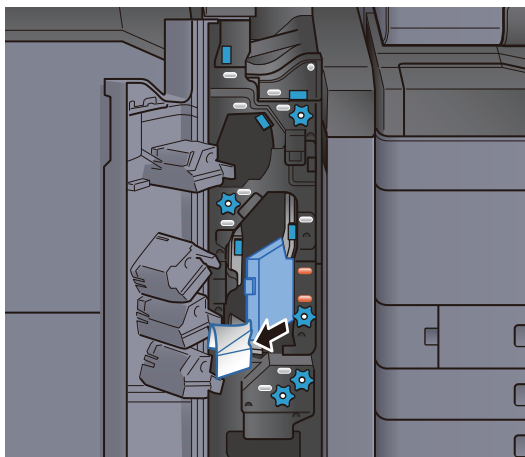
- 2 **Aprire la guida di trasporto (N4).**



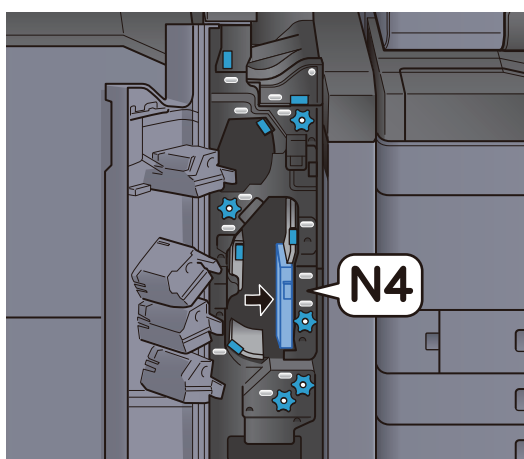
- 3 **Ruotare la manopola (N5).**



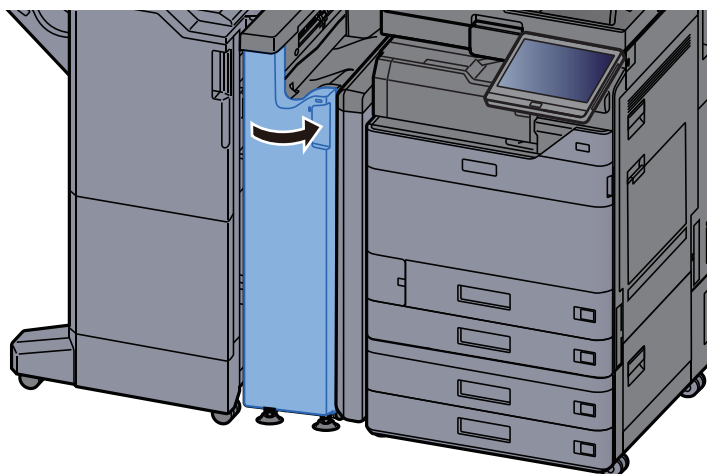
#### 4 Rimuovere la carta inceppata.



#### 5 Riportare la guida di trasporto (N4) nella posizione iniziale.

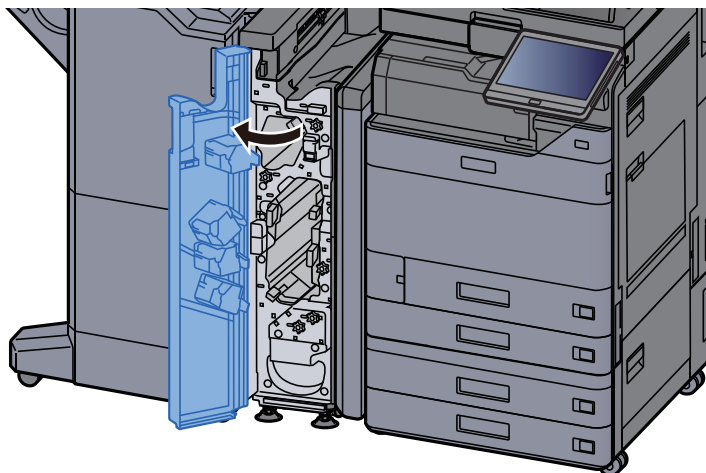


#### 6 Chiudere il coperchio anteriore.

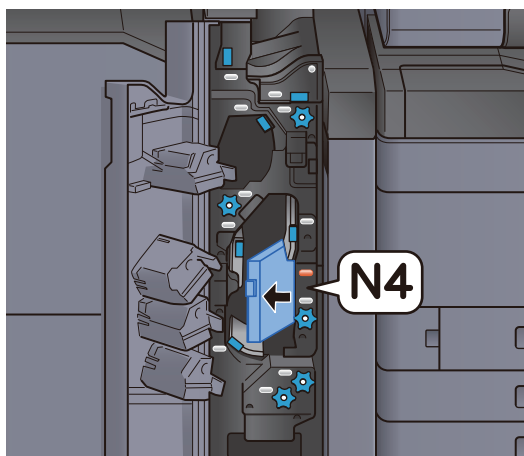


## Piastra di resistenza della guida di trasferimento

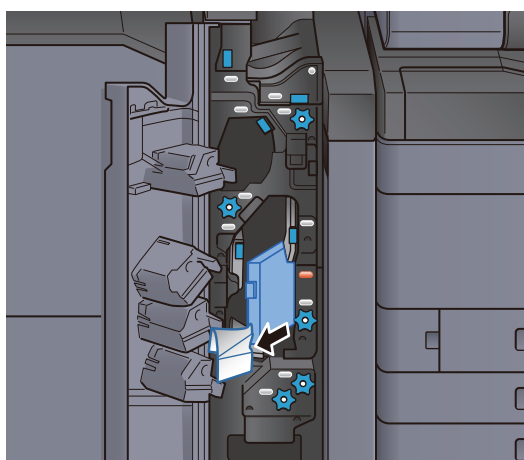
### 1 Aprire il coperchio anteriore.



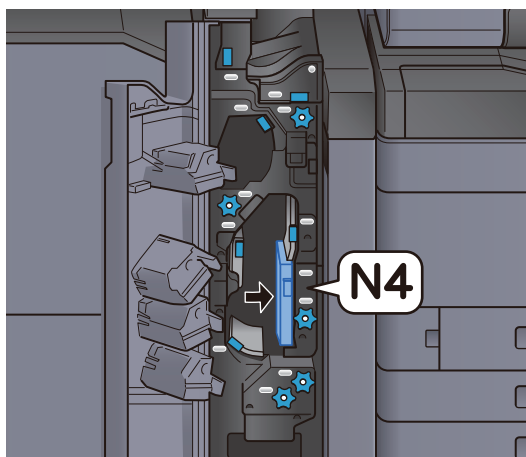
### 2 Aprire la guida di trasporto (N4).



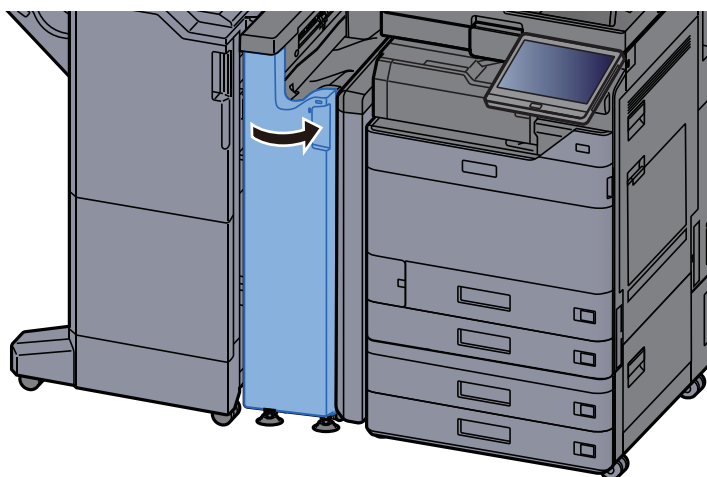
### 3 Rimuovere la carta inceppata.



**4 Riportare la guida di trasporto (N4) nella posizione iniziale.**

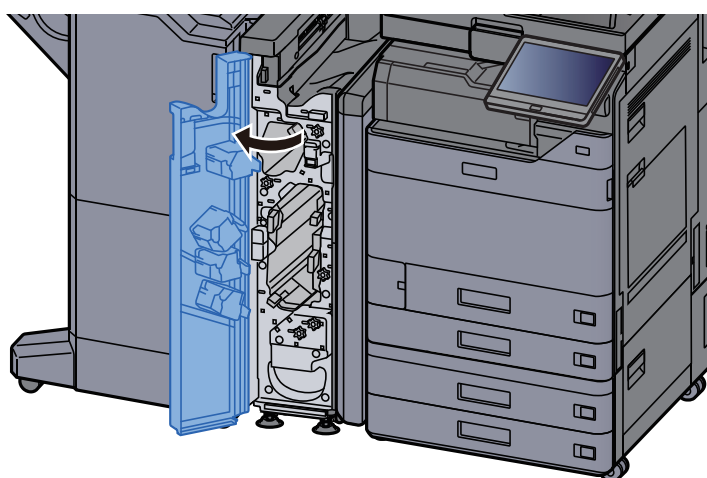


**5 Chiudere il coperchio anteriore.**

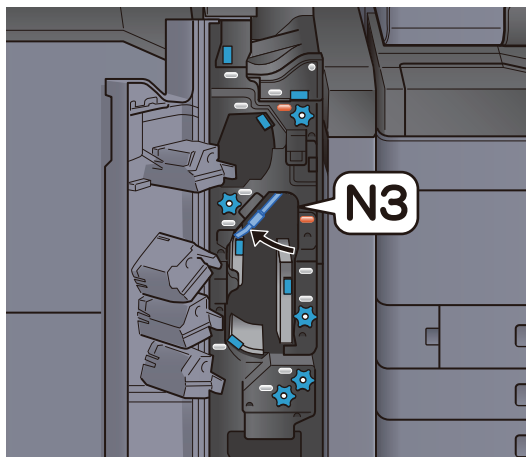


**Piastra di pre-registrazione della guida di trasporto**

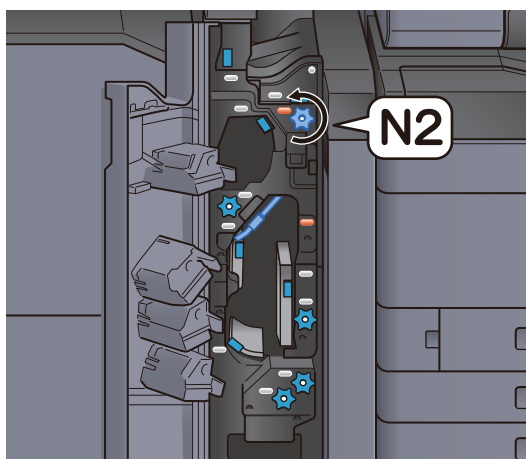
**1 Aprire il coperchio anteriore.**



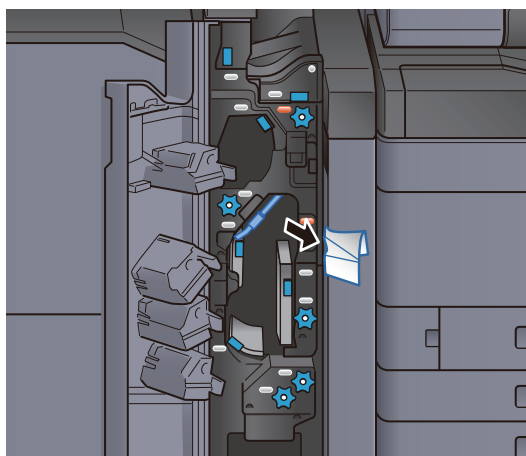
**2 Aprire la guida di trasporto (N3).**



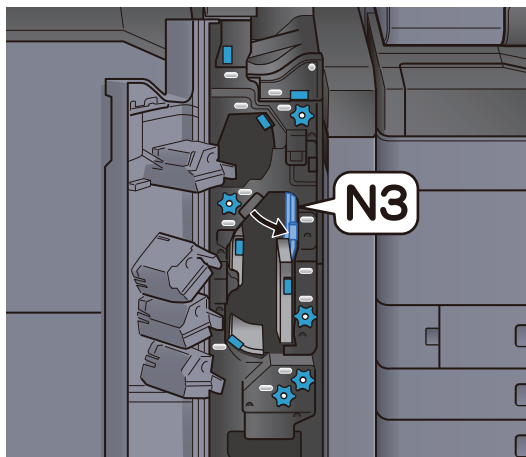
**3 Ruotare la manopola (N2).**



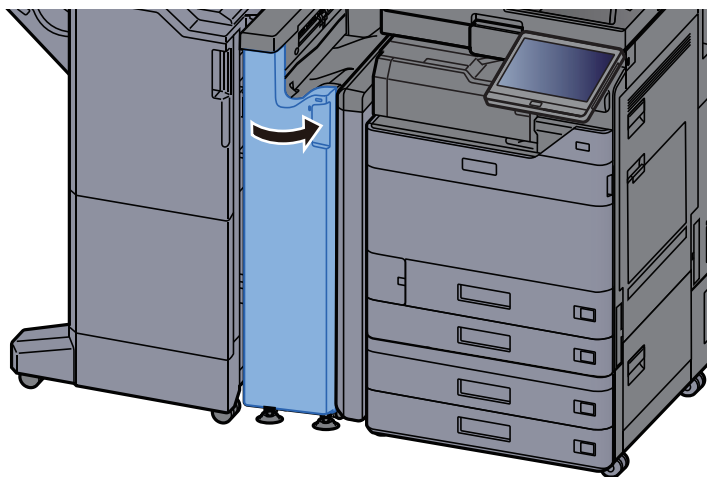
**4 Rimuovere la carta inceppata.**



**5 Riportare la guida di trasporto (N3) nella posizione iniziale.**

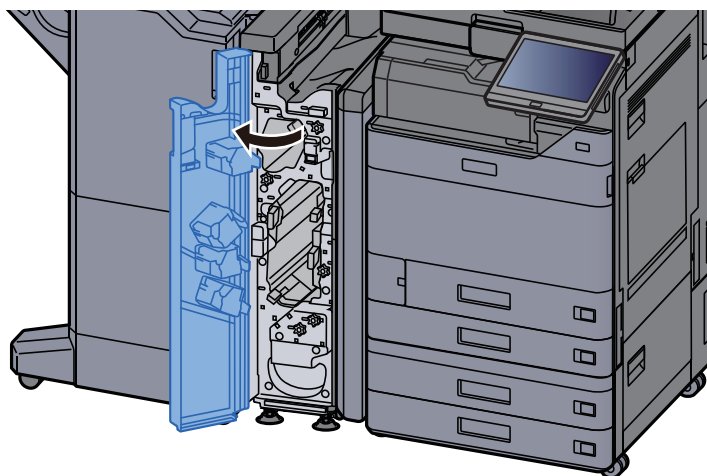


**6 Chiudere il coperchio anteriore.**

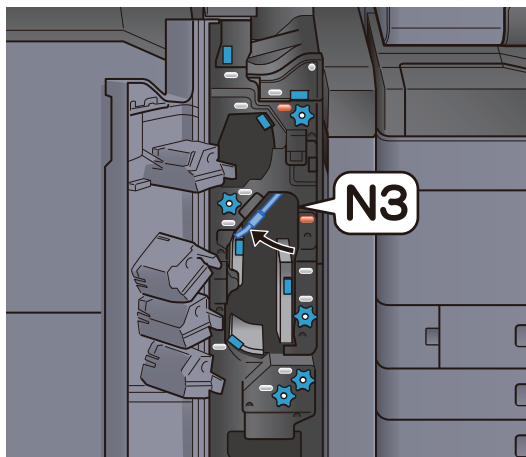


**Eliminazione inceppamenti nell'unità di piegatura a Z**

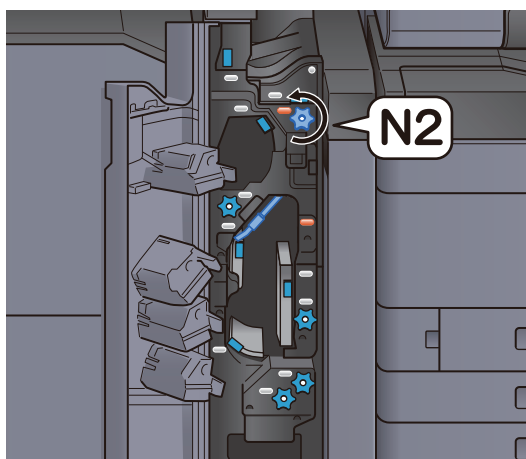
**1 Aprire il coperchio anteriore.**



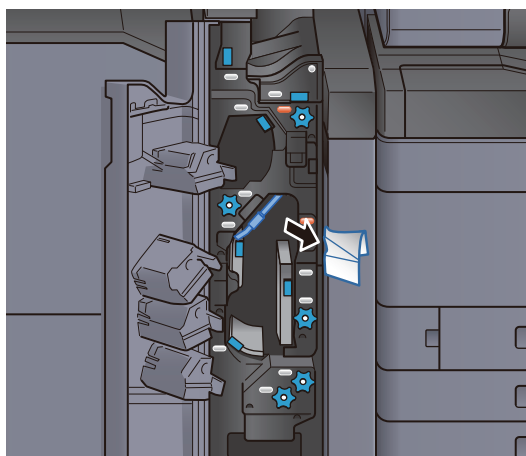
**2 Aprire la guida di trasporto (N3).**



**3 Ruotare la manopola (N2).**

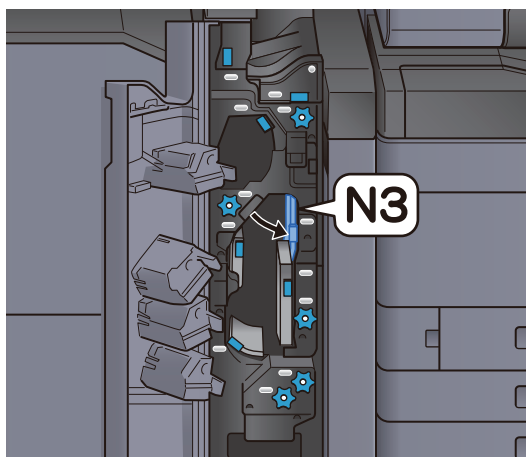


**4 Rimuovere la carta inceppata.**

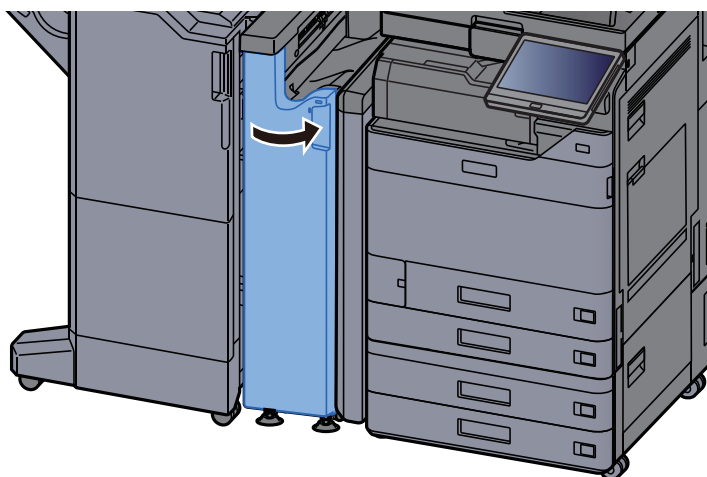




**5 Riportare la guida di trasporto (N3) nella posizione iniziale.**

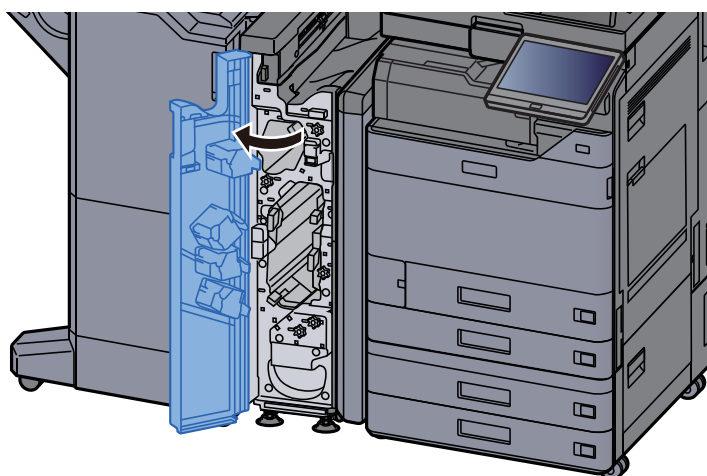


**6 Chiudere il coperchio anteriore.**

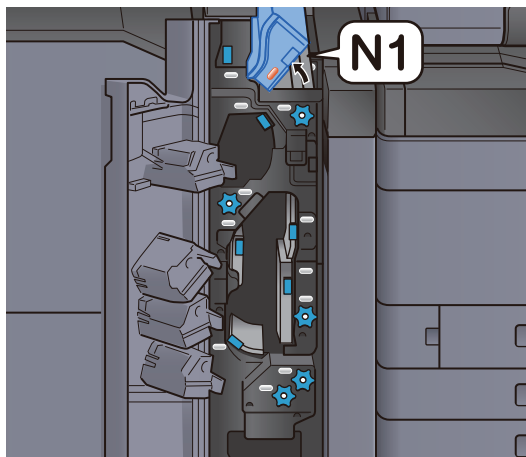


**Piastra di ingresso della guida**

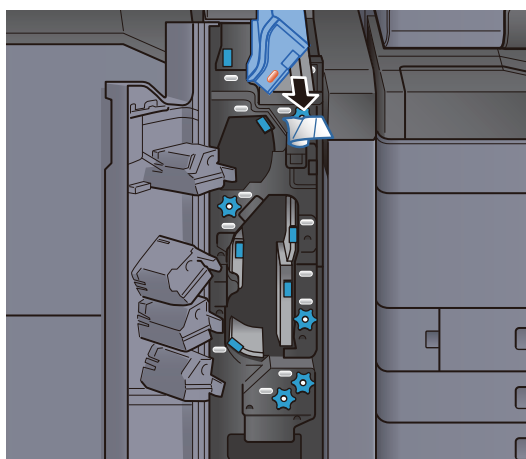
**1 Aprire il coperchio anteriore.**



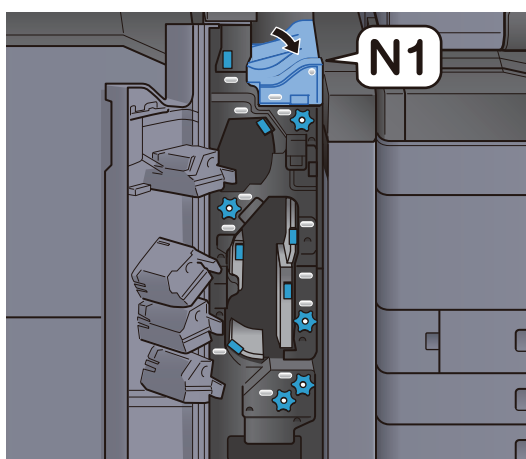
**2 Aprire la guida di trasporto (N1).**



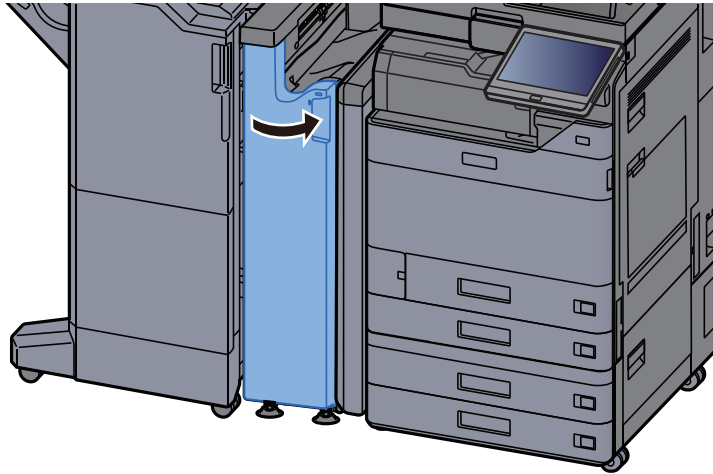
**3 Rimuovere la carta inceppata.**



**4 Riportare la guida di trasporto (N1) nella posizione iniziale.**



## 5 Chiudere il coperchio anteriore.



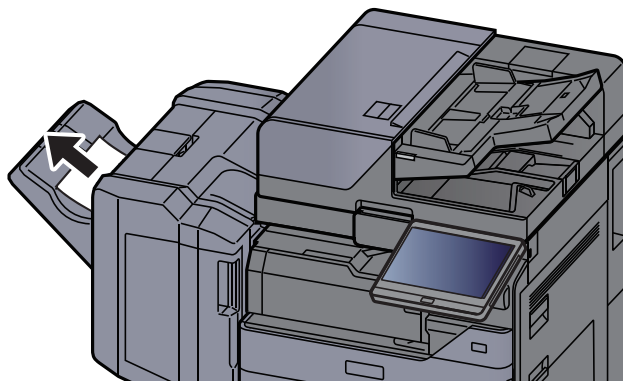
## Rimuovere la carta inceppata nel finisher da 1.000 fogli



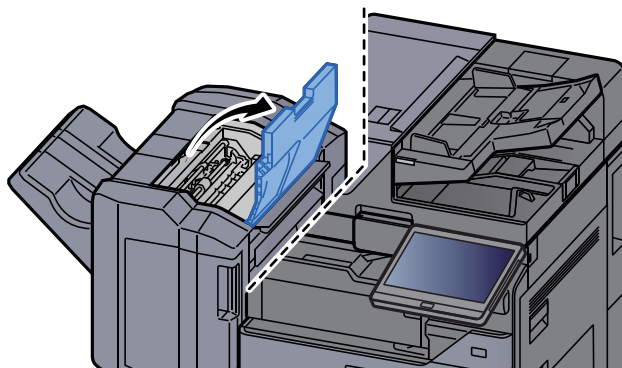
### ATTENZIONE

- Non riutilizzare la carta inceppata.
- Se la carta si è strappata durante la rimozione, accertarsi di aver rimosso tutti i frammenti rimasti all'interno del sistema poiché possono causare ulteriori inceppamenti.

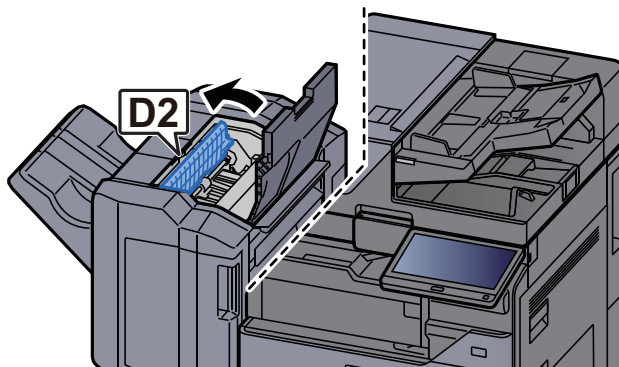
## 1 Rimuovere la carta inceppata.



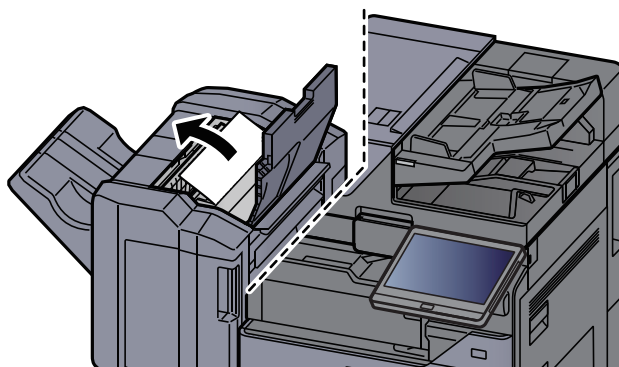
## 2 Aprire il coperchio superiore del finisher.



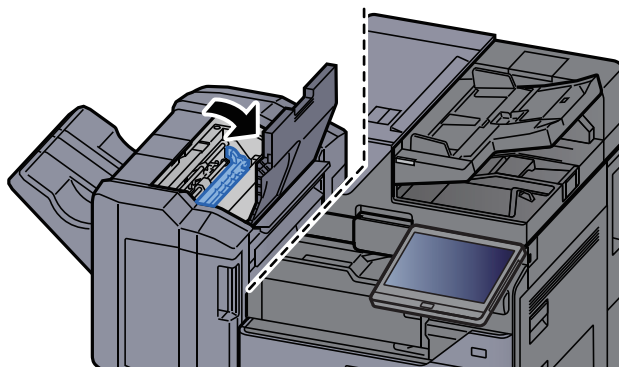
**3** Aprire la guida di trasporto (D2).



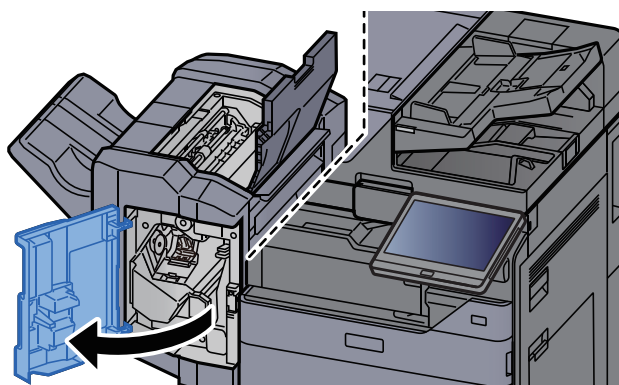
**4** Rimuovere la carta inceppata.



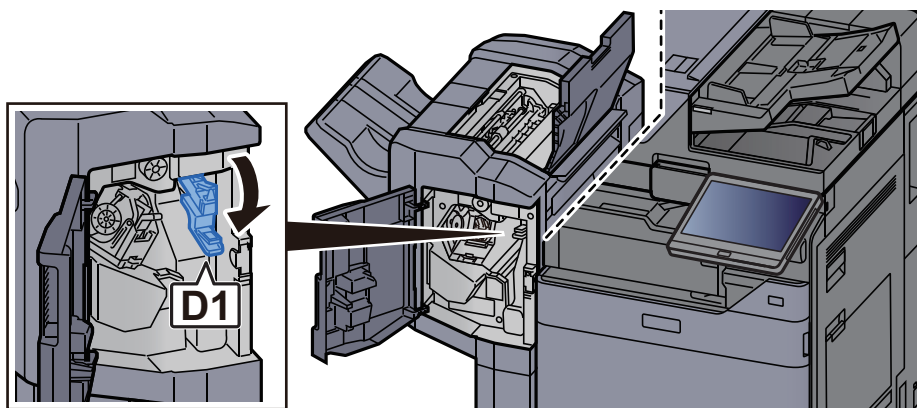
**5** Riportare la guida di trasporto (D2) nella posizione iniziale.



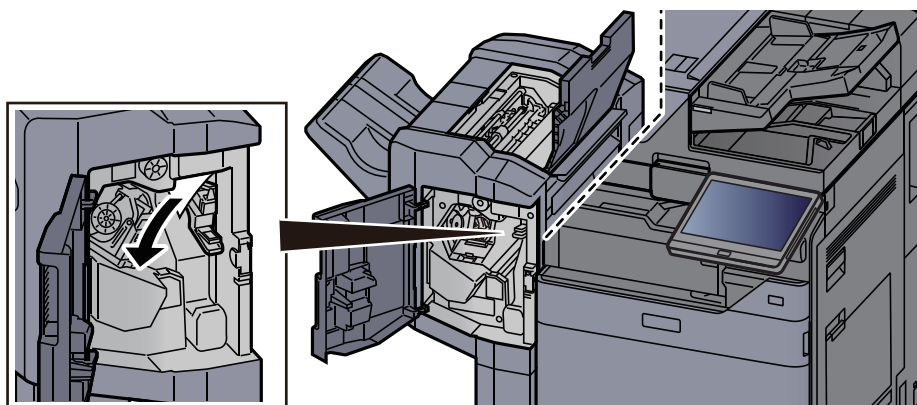
**6** Aprire il coperchio anteriore del finisher.



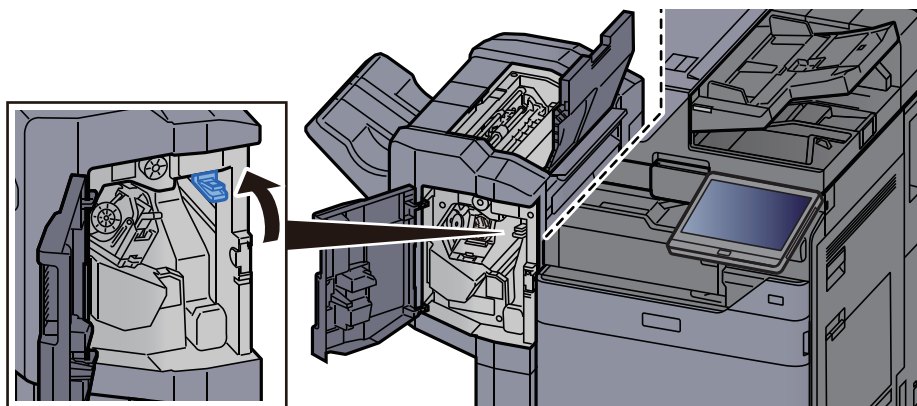
**7** Aprire la guida di trasporto (D1).



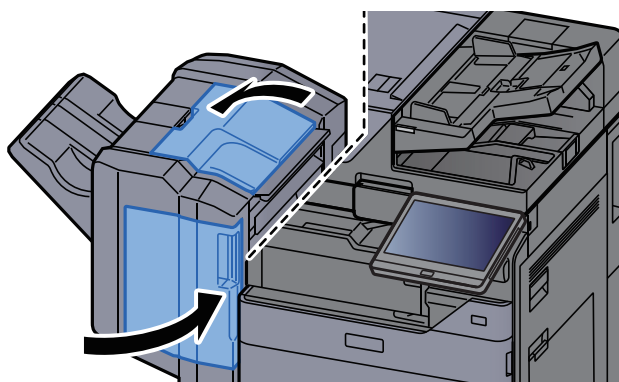
**8** Rimuovere la carta inceppata.



**9** Riportare la guida di trasporto (D1) nella posizione iniziale.



**10** Riportare il coperchio nella posizione iniziale.

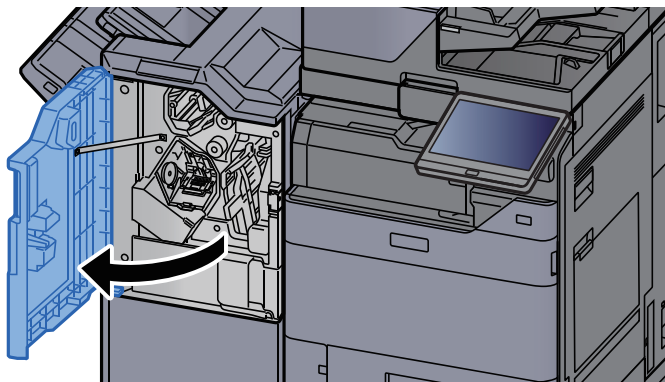


## Rimuovere la carta inceppata nel Finisher da 4.000 fogli/Finisher pinzatura da 100 fogli (interno)

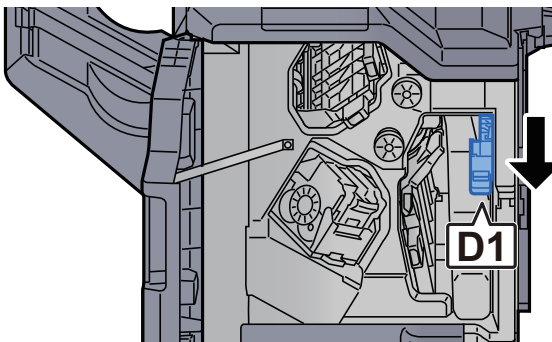
### **ATTENZIONE**

- Non riutilizzare la carta inceppata.
- Se la carta si è strappata durante la rimozione, accertarsi di aver rimosso tutti i frammenti rimasti all'interno del sistema poiché possono causare ulteriori inceppamenti.

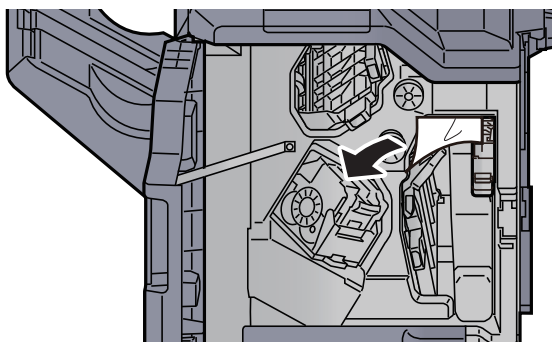
#### **1** Aprire il coperchio anteriore del finisher 1.



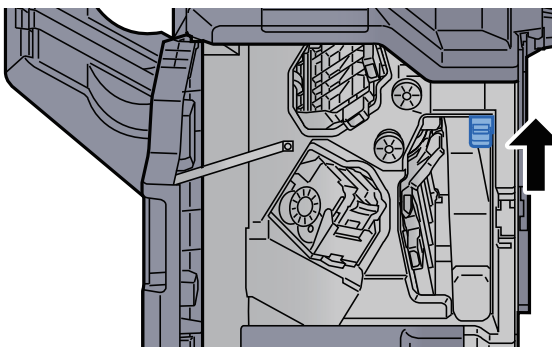
#### **2** Aprire la guida di trasporto (D1).



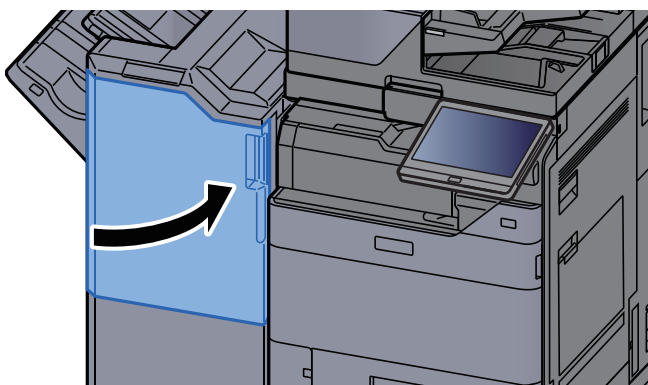
#### **3** Rimuovere la carta inceppata.



**4 Riportare la guida di trasporto (D1) nella posizione iniziale.**



**5 Riportare il coperchio nella posizione iniziale.**



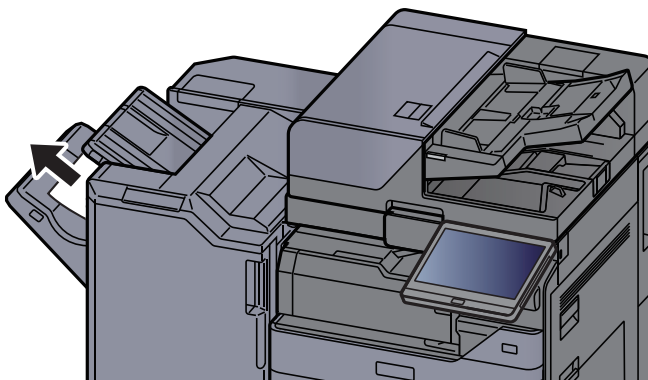
**Rimuovere la carta inceppata nel Finisher da 4.000 fogli/Finisher pinzatura da 100 fogli (Vassoio A)**



**ATTENZIONE**

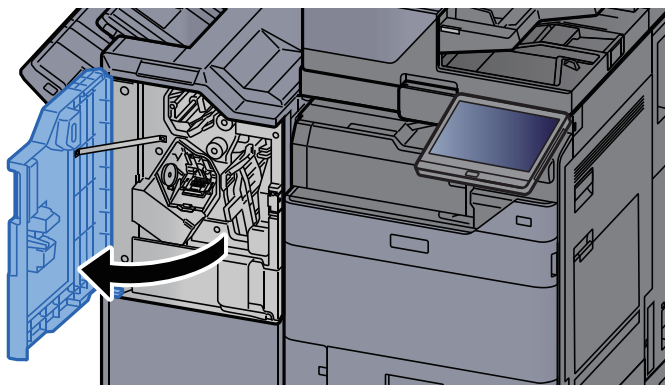
- Non riutilizzare la carta inceppata.
- Se la carta si è strappata durante la rimozione, accertarsi di aver rimosso tutti i frammenti rimasti all'interno del sistema poiché possono causare ulteriori inceppamenti.

**1 Rimuovere la carta inceppata.**

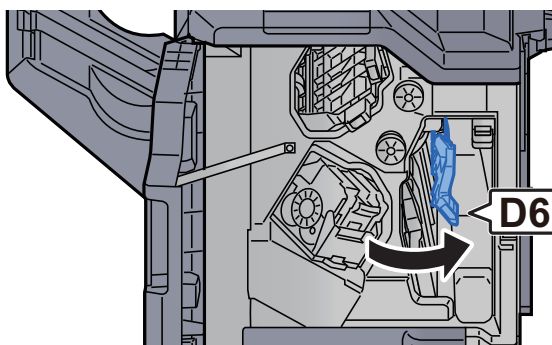




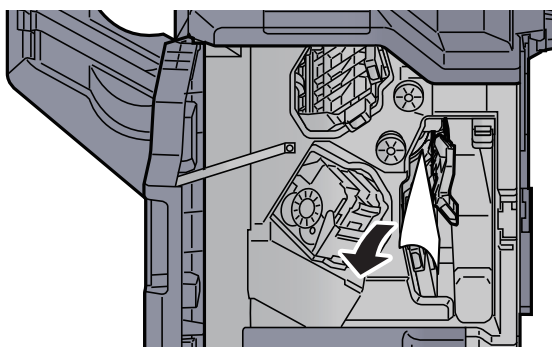
**2 Aprire il coperchio anteriore del finisher 1.**



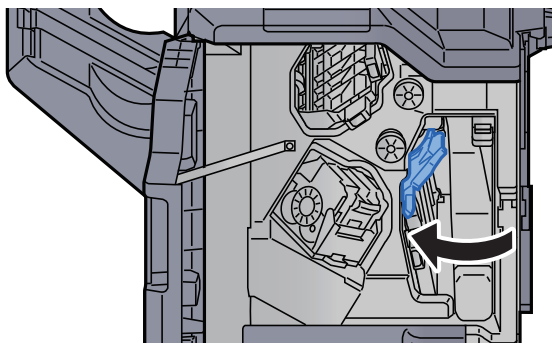
**3 Aprire la guida di trasporto (D6).**



**4 Rimuovere la carta inceppata.**

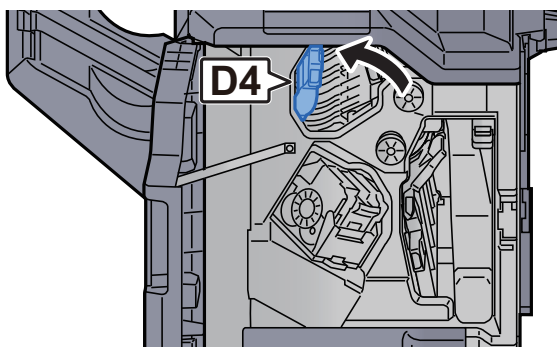


**5 Riportare la guida di trasporto (D6) nella posizione iniziale.**

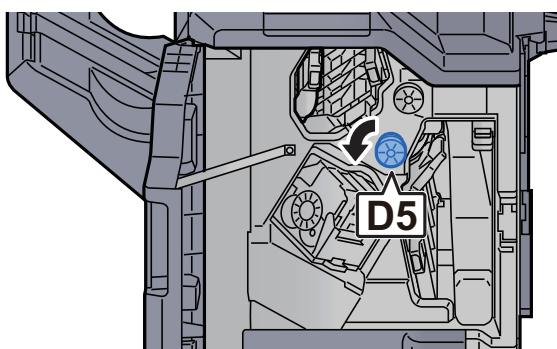




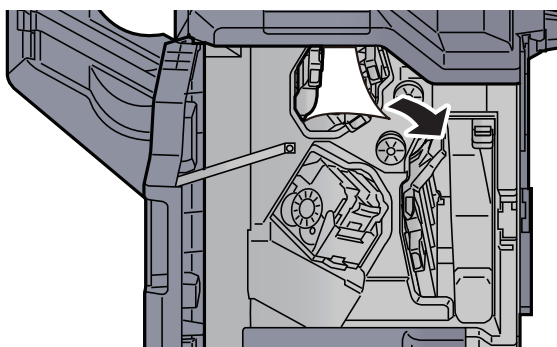
**6 Aprire la guida di trasporto (D4).**



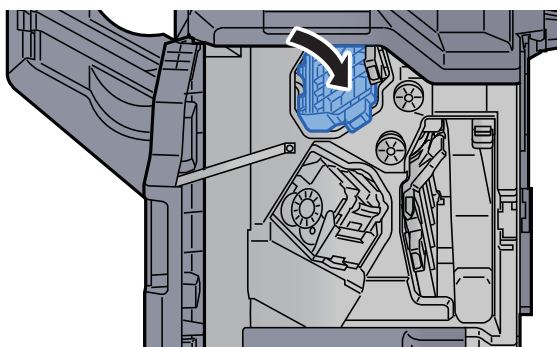
**7 Ruotare la manopola (D5).**



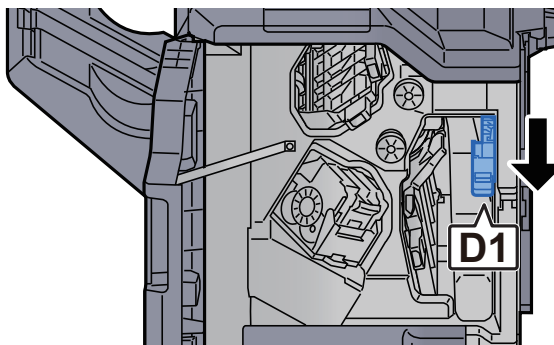
**8 Rimuovere la carta inceppata.**



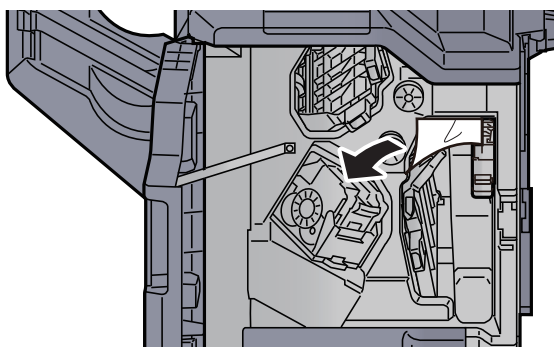
**9 Riportare la guida di trasporto (D4) nella posizione iniziale.**



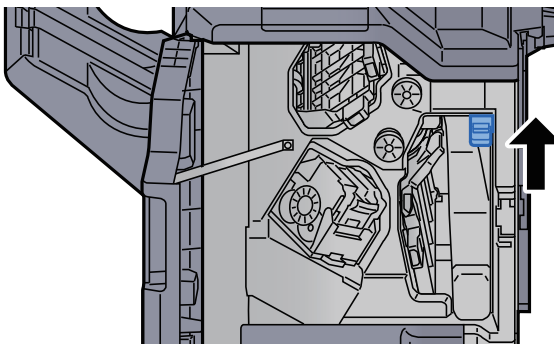
**10** Aprire la guida di trasporto (D1).



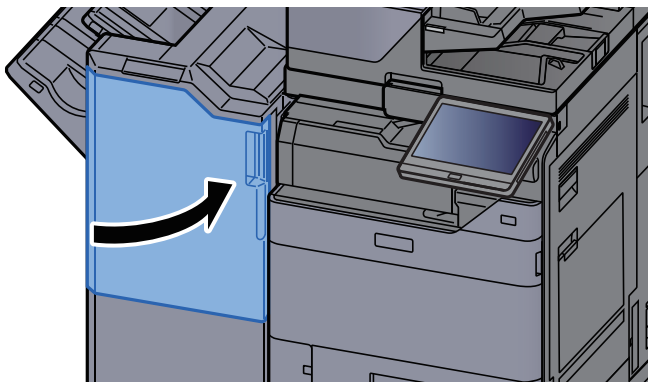
**11** Rimuovere la carta inceppata.



**12** Riportare la guida di trasporto (D1) nella posizione iniziale.



**13** Riportare il coperchio nella posizione iniziale.

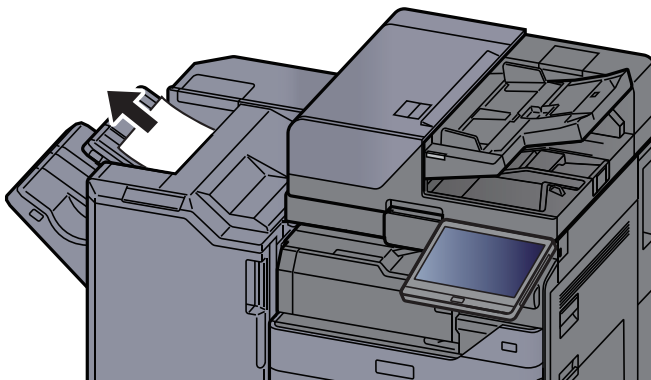


## Rimuovere la carta inceppata nel Finisher da 4.000 fogli/Finisher pinzatura da 100 fogli (Vassoio B)

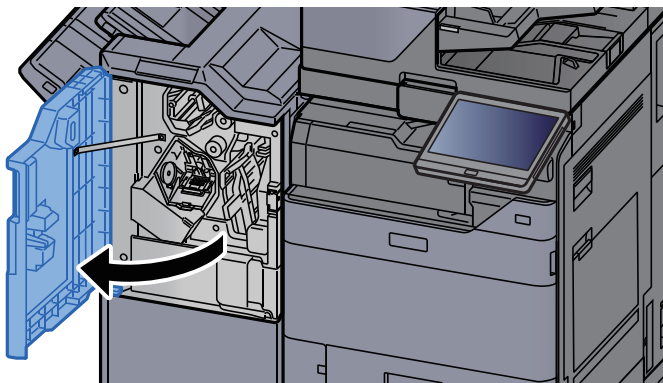
### **ATTENZIONE**

- Non riutilizzare la carta inceppata.
- Se la carta si è strappata durante la rimozione, accertarsi di aver rimosso tutti i frammenti rimasti all'interno del sistema poiché possono causare ulteriori inceppamenti.

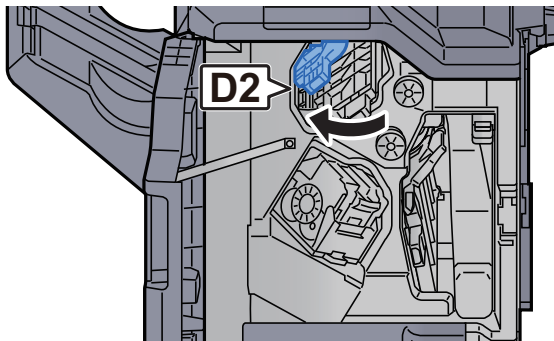
### **1** Rimuovere la carta inceppata.



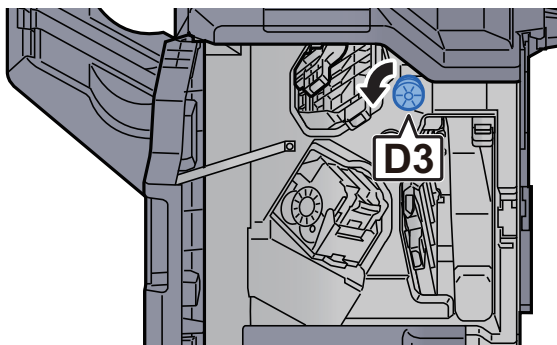
### **2** Aprire il coperchio anteriore del finisher 1.



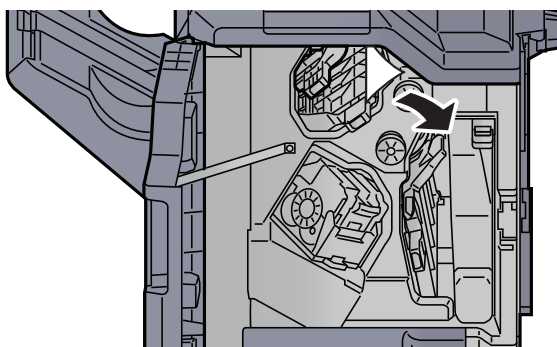
### **3** Aprire la guida di trasporto (D2).



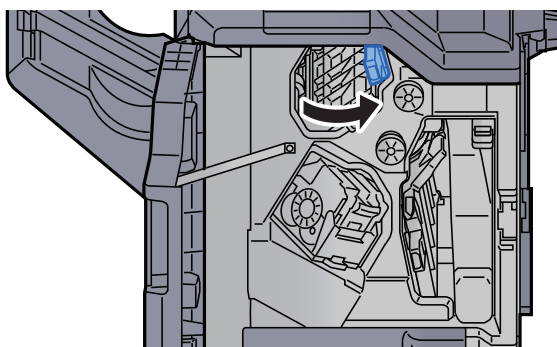
**4 Ruotare la manopola (D3).**



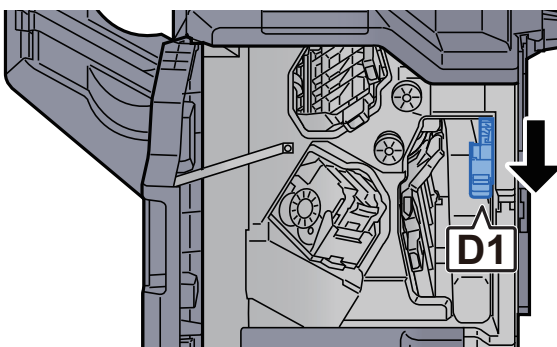
**5 Rimuovere la carta inceppata.**



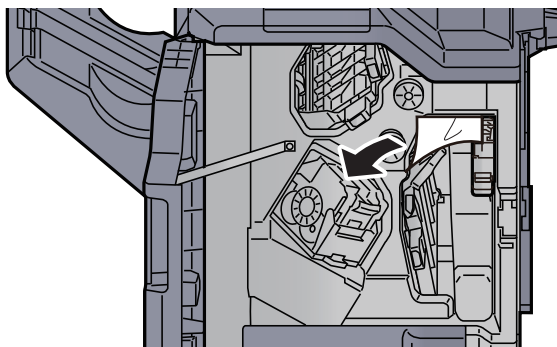
**6 Riportare la guida di trasporto (D2) nella posizione iniziale.**



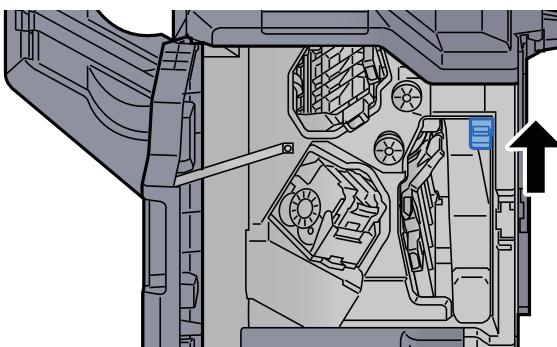
**7 Aprire la guida di trasporto (D1).**



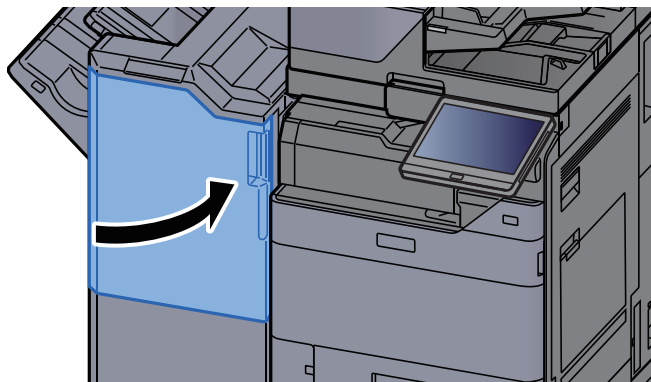
**8 Rimuovere la carta inceppata.**



**9 Riportare la guida di trasporto (D1) nella posizione iniziale.**



**10 Riportare il coperchio nella posizione iniziale.**

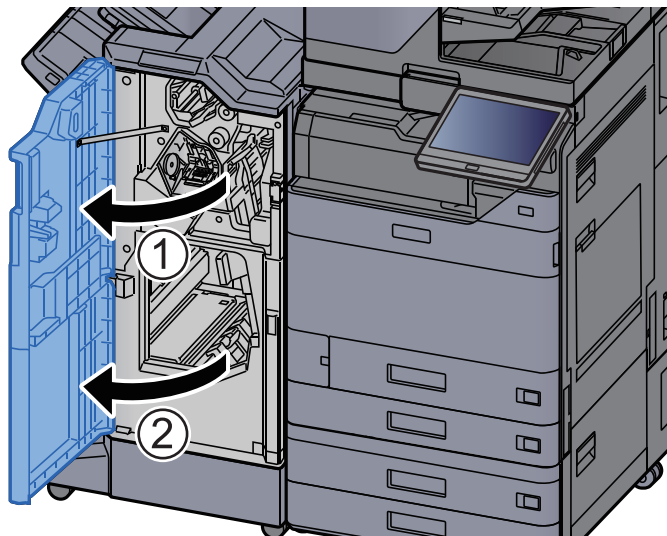


## Rimuovere la carta inceppata nell'unità di piegatura (Finisher da 4.000 fogli)

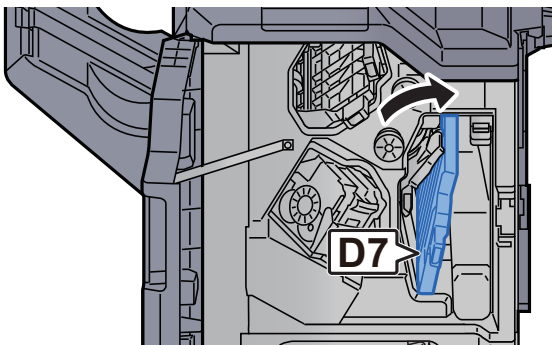
### ATTENZIONE

- Non riutilizzare la carta inceppata.
- Se la carta si è strappata durante la rimozione, accertarsi di aver rimosso tutti i frammenti rimasti all'interno del sistema poiché possono causare ulteriori inceppamenti.

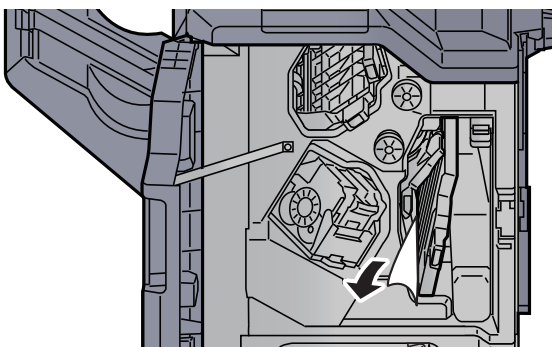
#### 1 Aprire il coperchio anteriore 1 e 2 del finisher.



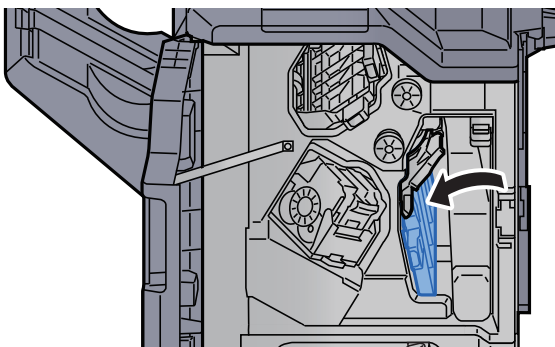
#### 2 Aprire la guida di trasporto (D7).



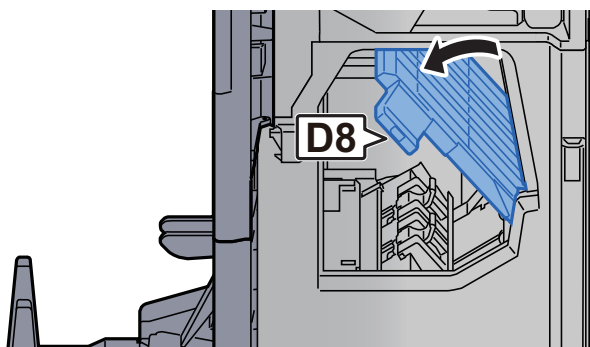
#### 3 Rimuovere la carta inceppata.



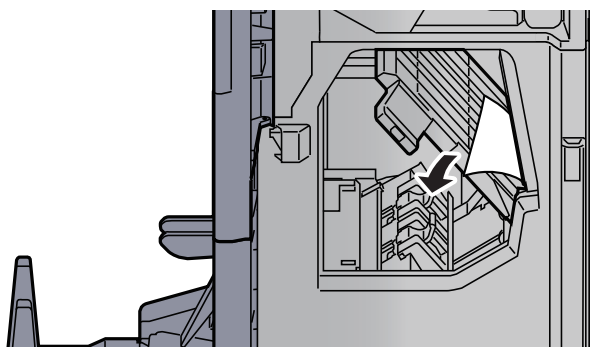
**4 Riportare la guida di trasporto (D7) nella posizione iniziale.**



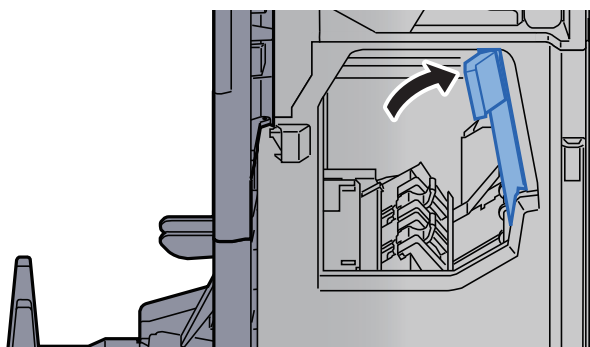
**5 Aprire la guida di trasporto (D8).**



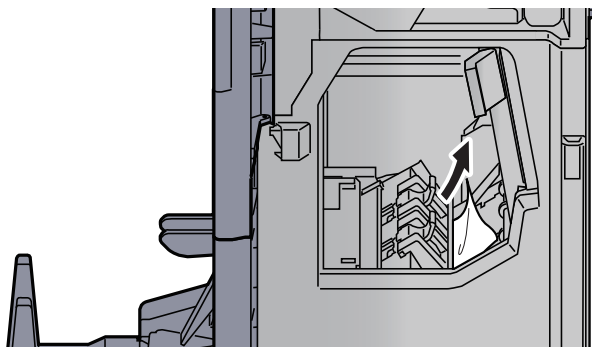
**6 Rimuovere la carta inceppata.**



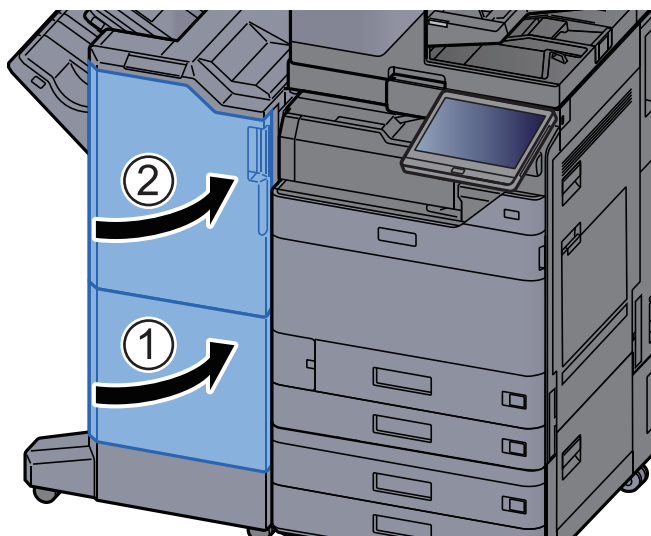
**7 Riportare la guida di trasporto (D8) nella posizione iniziale.**



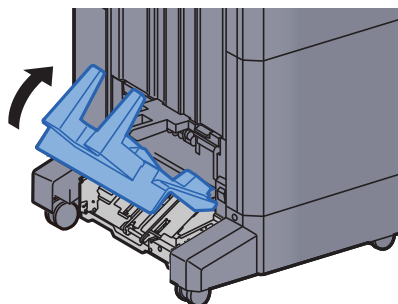
**8 Rimuovere la carta dal finisher.**



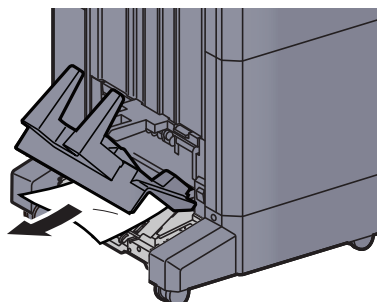
**9 Riportare il coperchio nella posizione iniziale.**



**10 Sollevare il vassoio di piegatura.**

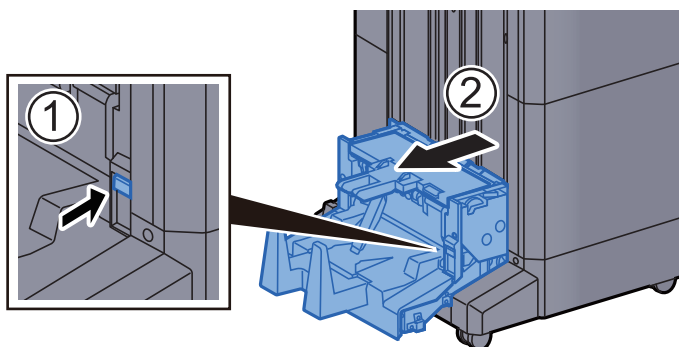


**11 Rimuovere la carta inceppata.**

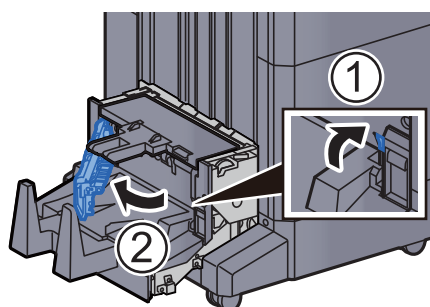




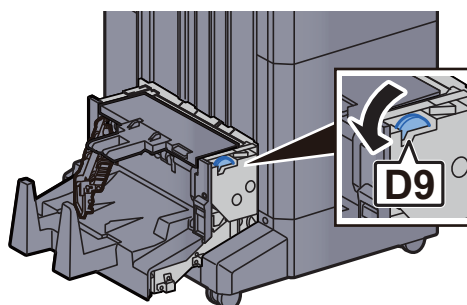
## 12 Premere la leva di sblocco per estrarre l'unità di piegatura.



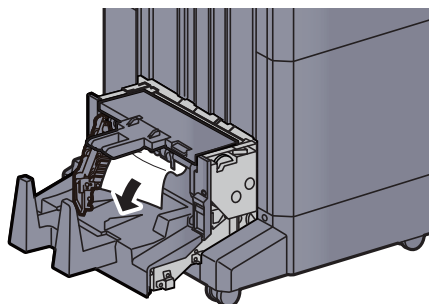
## 13 Aprire il coperchio sinistro dell'unità di piegatura.



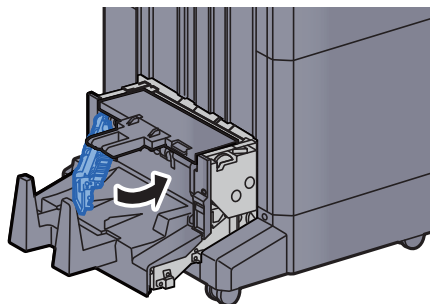
## 14 Ruotare la manopola (D9).



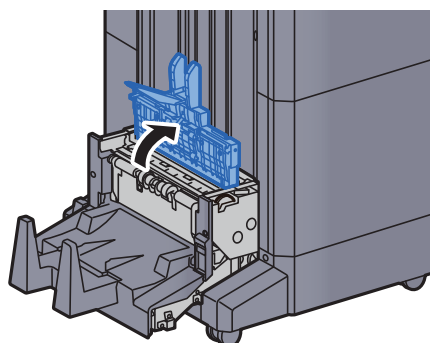
## 15 Rimuovere la carta inceppata.



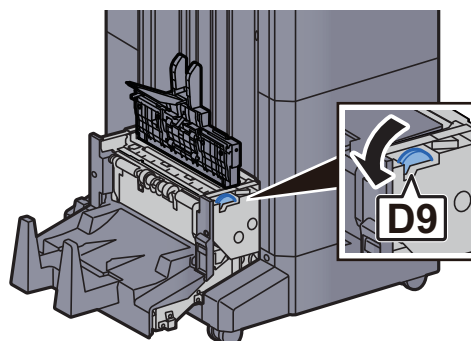
**16** Riportare il coperchio sinistro dell'unità di piegatura nella posizione iniziale.



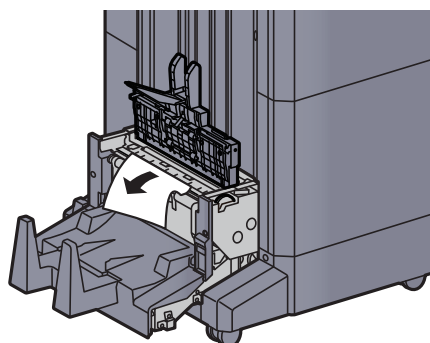
**17** Aprire il coperchio superiore dell'unità di piegatura.



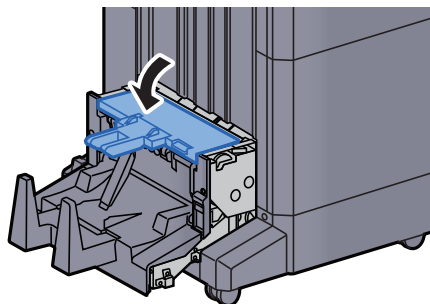
**18** Ruotare la manopola (D9).



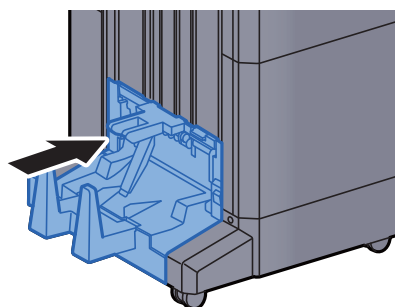
**19** Rimuovere la carta inceppata.



**20** Riportare il coperchio superiore dell'unità di piegatura nella posizione iniziale.



**21** Riportare l'unità di piegatura nella posizione iniziale.



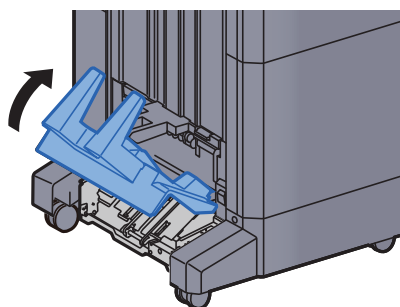
## Rimuovere la carta inceppata nel vassoio piegatura (Finisher da 4.000 fogli)



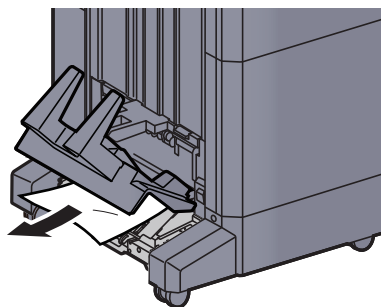
### ATTENZIONE

- Non riutilizzare la carta inceppata.
- Se la carta si è strappata durante la rimozione, accertarsi di aver rimosso tutti i frammenti rimasti all'interno del sistema poiché possono causare ulteriori inceppamenti.

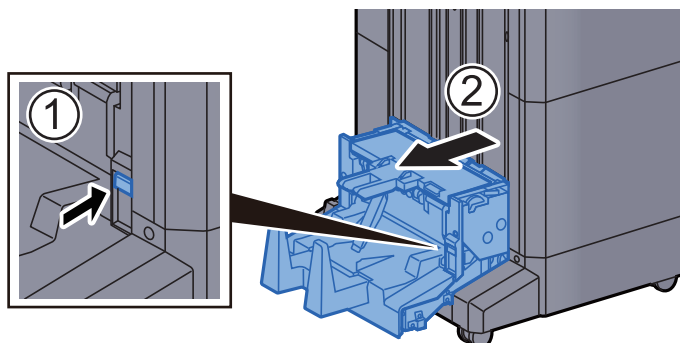
**1** Sollevare il vassoio di piegatura.



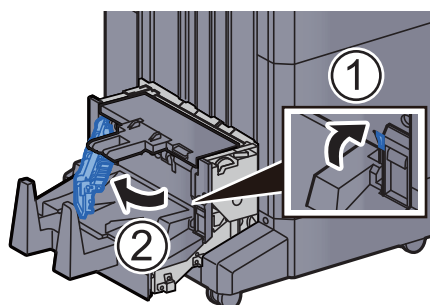
**2 Rimuovere la carta inceppata.**



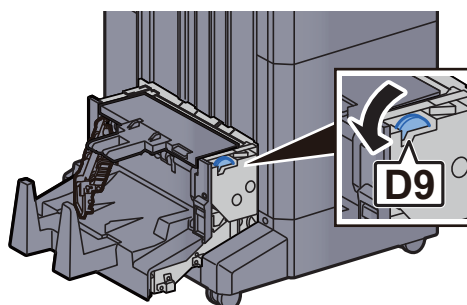
**3 Premere la leva di sblocco per estrarre l'unità di piegatura.**



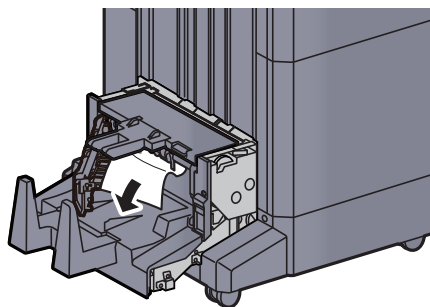
**4 Aprire il coperchio sinistro dell'unità di piegatura.**



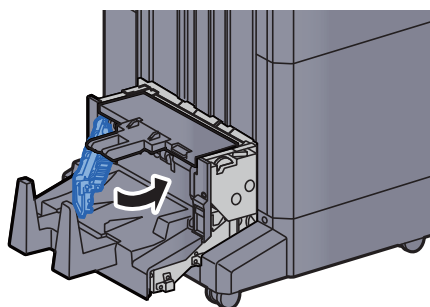
**5 Ruotare la manopola (D9).**



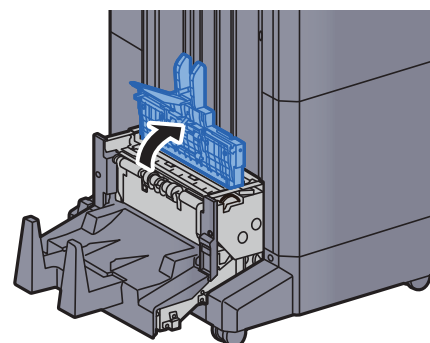
**6 Rimuovere la carta inceppata.**



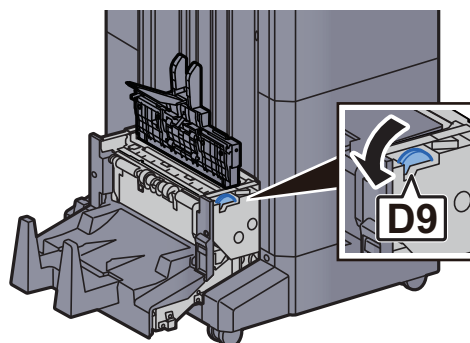
**7 Riportare il coperchio sinistro dell'unità di piegatura nella posizione iniziale.**



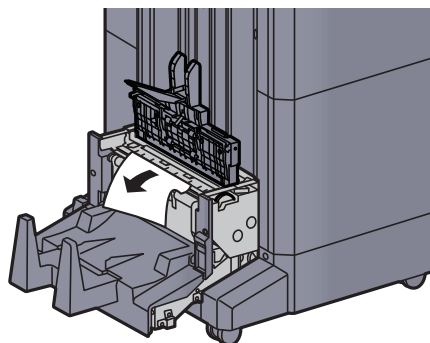
**8 Aprire il coperchio superiore dell'unità di piegatura.**



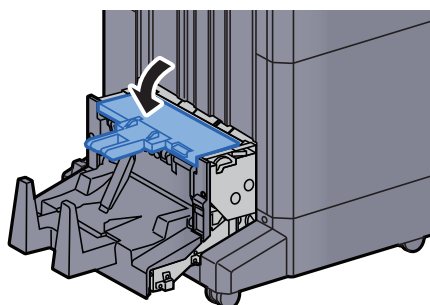
**9 Ruotare la manopola (D9).**



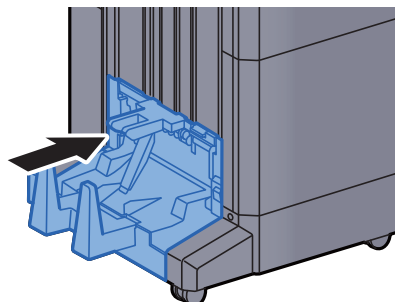
## 10 Rimuovere la carta inceppata.



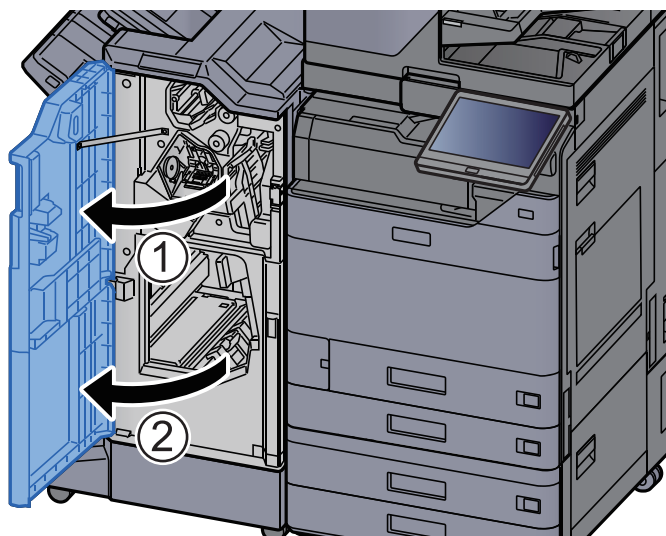
## 11 Riportare il coperchio superiore dell'unità di piegatura nella posizione iniziale.



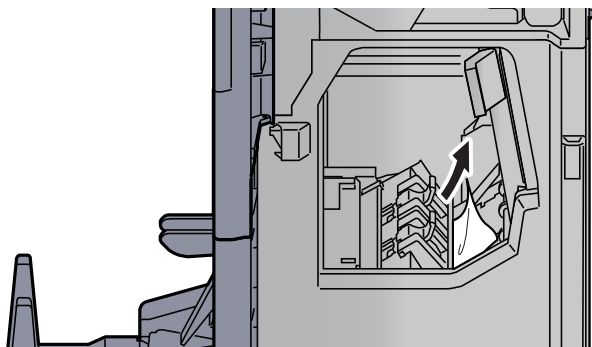
## 12 Riportare l'unità di piegatura nella posizione iniziale.



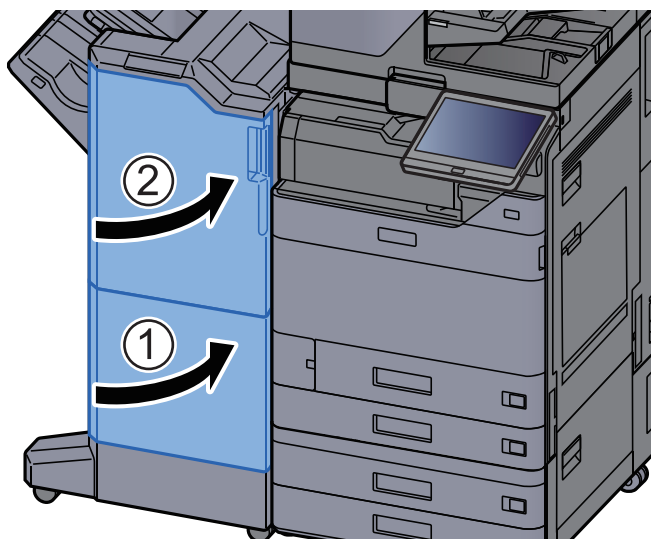
## 13 Aprire il coperchio anteriore 1 e 2 del finisher.



## 14 Rimuovere la carta dal finisher.



## 15 Riportare il coperchio nella posizione iniziale.

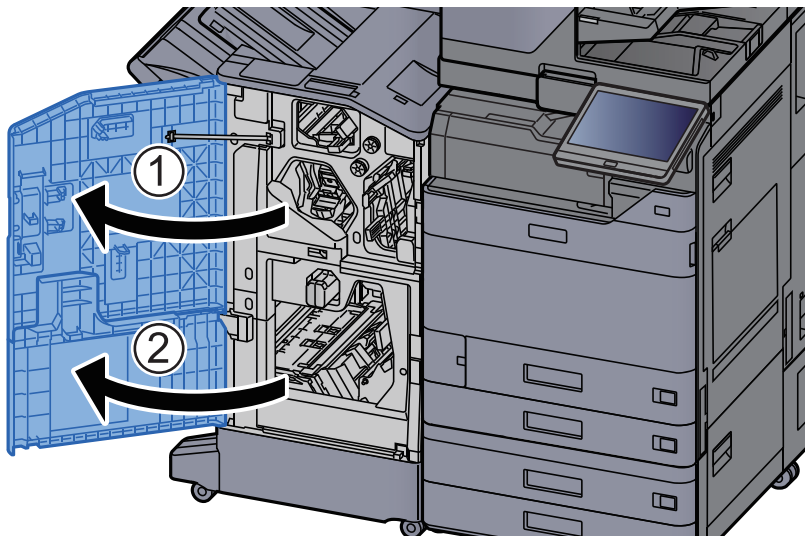


## Rimuovere la carta inceppata nell'unità di piegatura (Finisher pinzatura da 100 fogli)

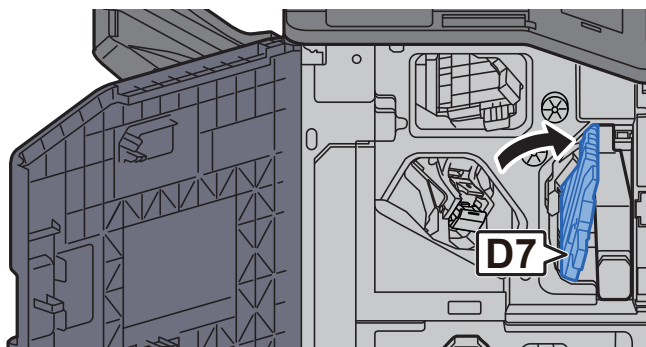
### ATTENZIONE

- Non riutilizzare la carta inceppata.
- Se la carta si è strappata durante la rimozione, accertarsi di aver rimosso tutti i frammenti rimasti all'interno del sistema poiché possono causare ulteriori inceppamenti.

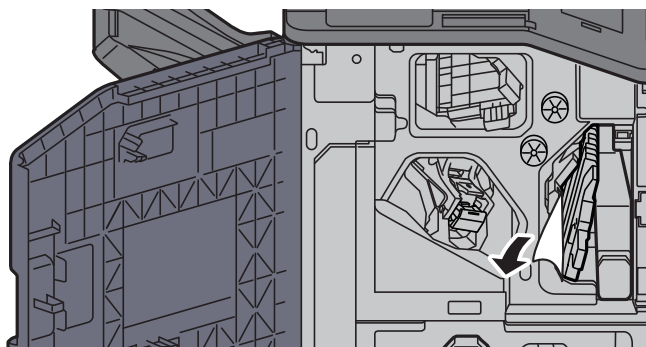
#### **1** Aprire il coperchio anteriore 1 e 2 del finisher.



#### **2** Aprire la guida di trasporto (D7).

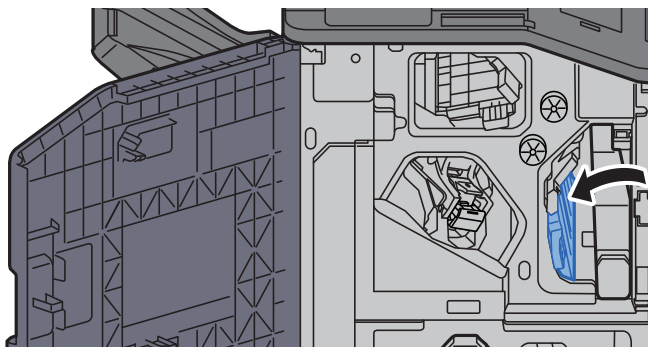


#### **3** Rimuovere la carta inceppata.

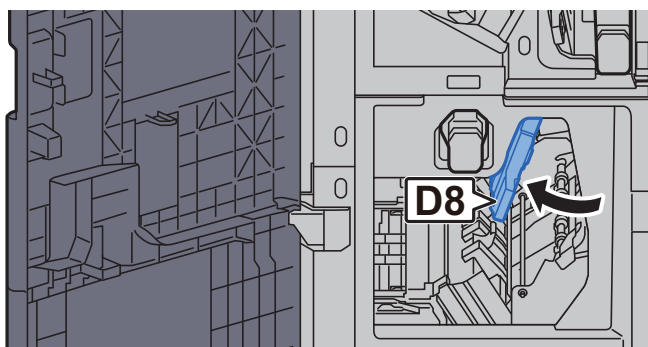




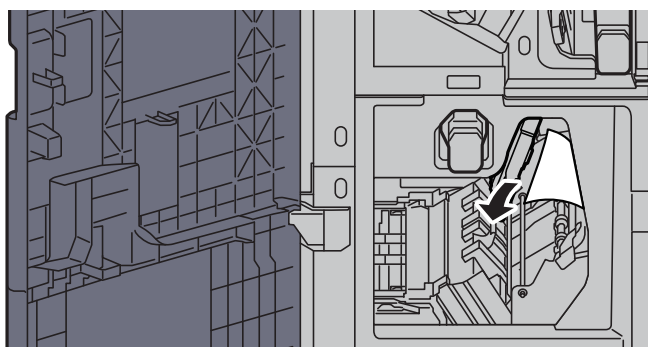
**4 Riportare la guida di trasporto (D7) nella posizione iniziale.**



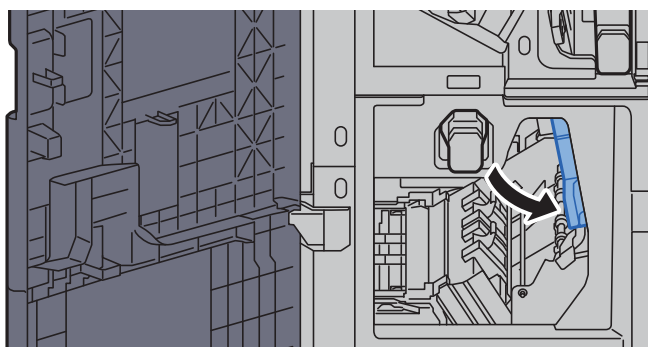
**5 Aprire la guida di trasporto (D8).**



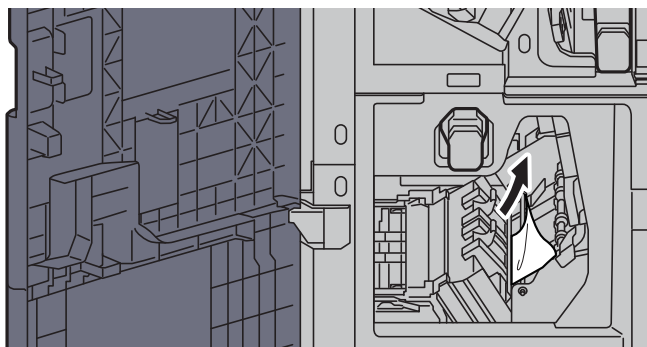
**6 Rimuovere la carta inceppata.**



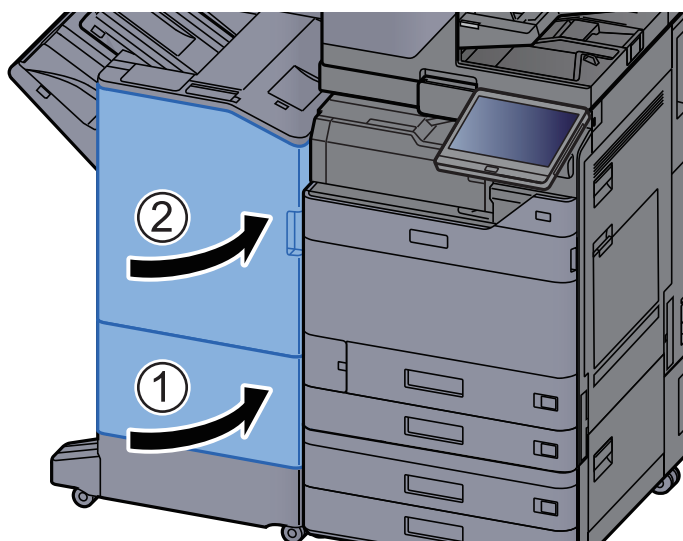
**7 Riportare la guida di trasporto (D8) nella posizione iniziale.**



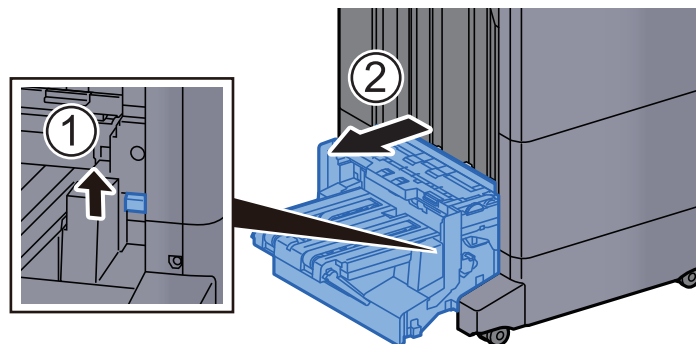
**8 Rimuovere la carta dal finisher.**



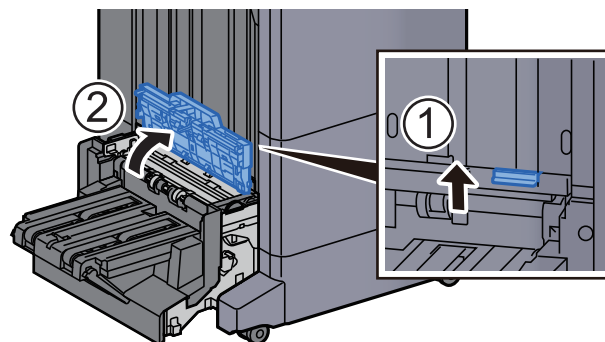
**9 Riportare il coperchio nella posizione iniziale.**



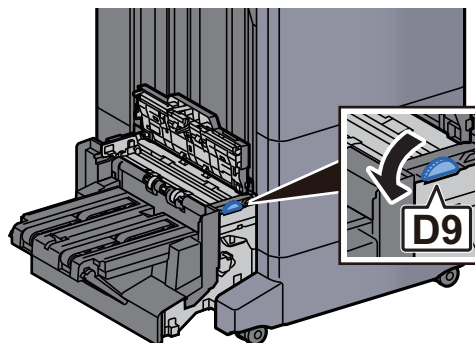
**10 Sollevare la leva di sblocco per estrarre l'unità di piegatura.**



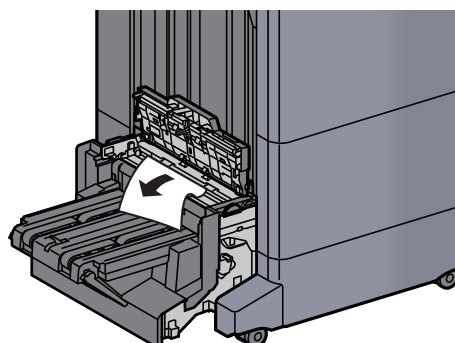
**11 Aprire il coperchio superiore dell'unità di piegatura.**



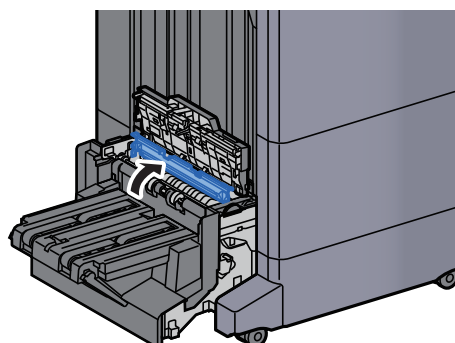
## 12 Ruotare la manopola (D9).



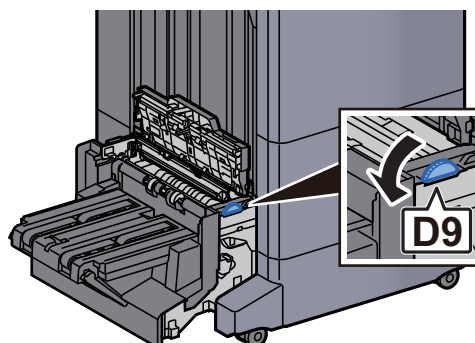
## 13 Rimuovere la carta inceppata.



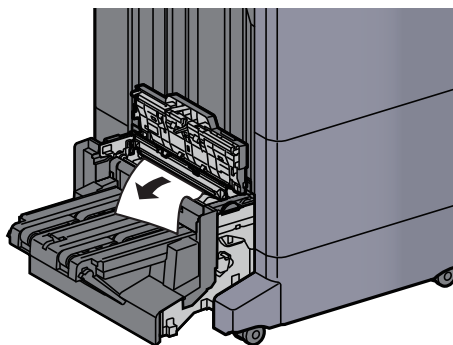
## 14 Aprire la guida di trasporto dell'unità di piegatura.



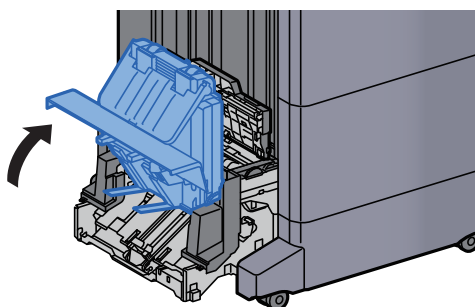
## 15 Ruotare la manopola (D9).



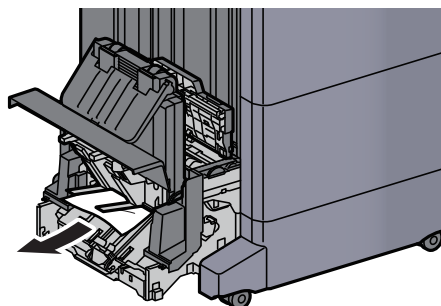
## 16 Rimuovere la carta inceppata.



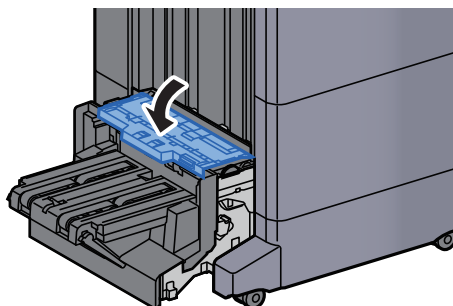
## 17 Sollevare il vassoio di piegatura.



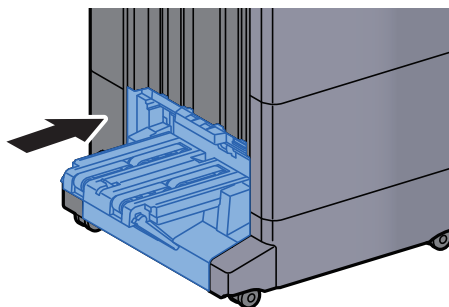
## 18 Rimuovere la carta inceppata.



## 19 Riportare il coperchio nella posizione iniziale.



## 20 Riportare l'unità di piegatura nella posizione iniziale.

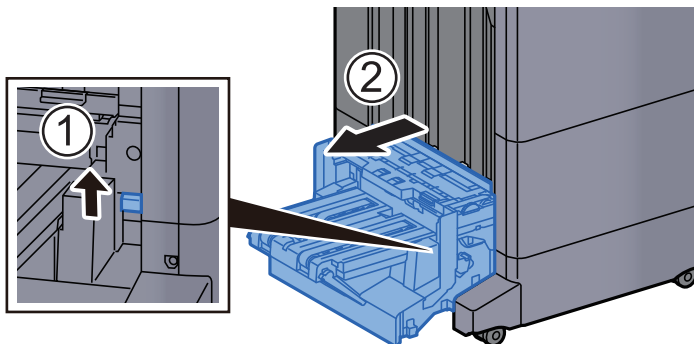


## Rimuovere la carta inceppata nel vassoio di piegatura (Finisher pinzatura da 100 fogli)

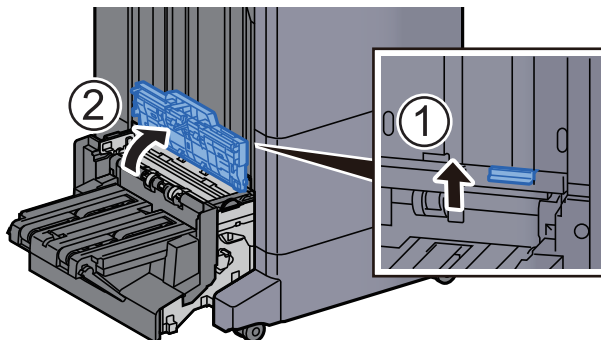
### ATTENZIONE

- Non riutilizzare la carta inceppata.
- Se la carta si è strappata durante la rimozione, accertarsi di aver rimosso tutti i frammenti rimasti all'interno del sistema poiché possono causare ulteriori inceppamenti.

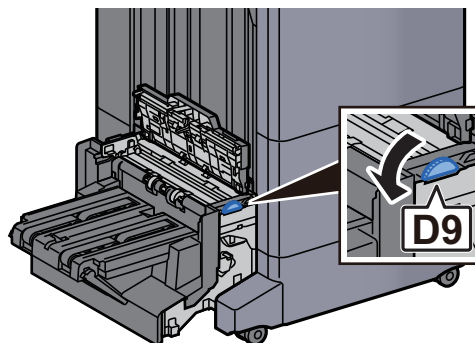
### 1 Sollevare la leva di sblocco per estrarre l'unità di piegatura.



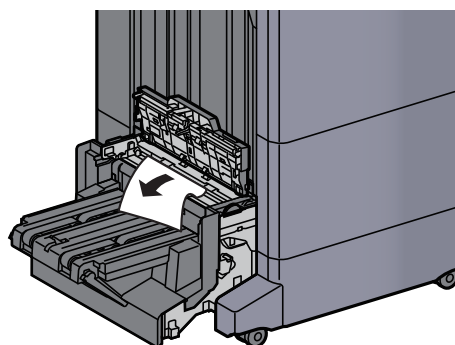
### 2 Aprire il coperchio superiore dell'unità di piegatura.



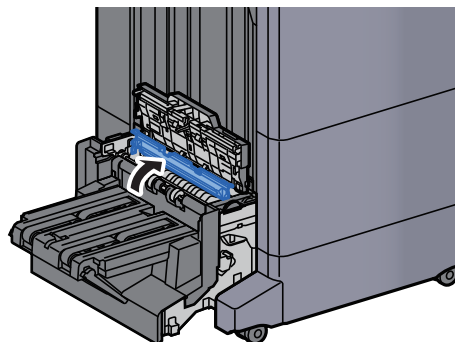
**3 Ruotare la manopola (D9).**



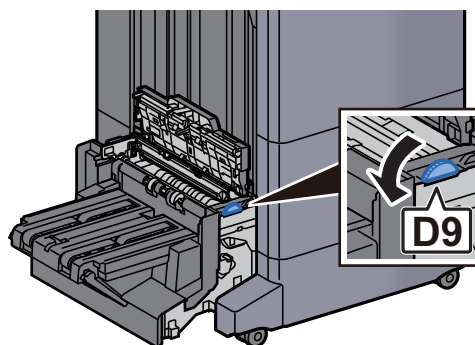
**4 Rimuovere la carta inceppata.**



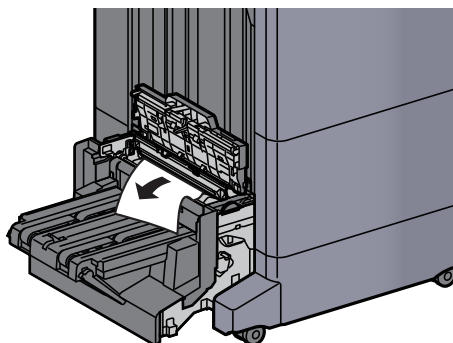
**5 Aprire la guida di trasporto dell'unità di piegatura.**



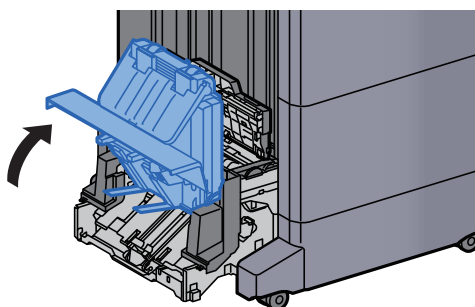
**6 Ruotare la manopola (D9).**



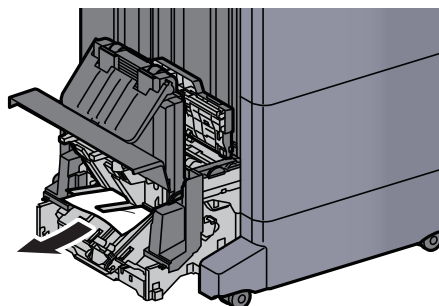
**7 Rimuovere la carta inceppata.**



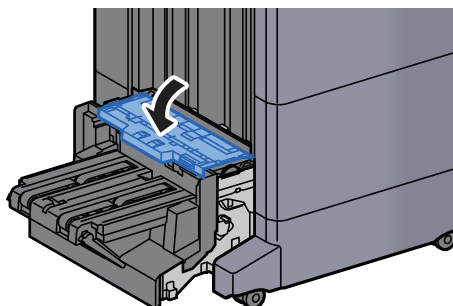
**8 Sollevare il vassoio di piegatura.**



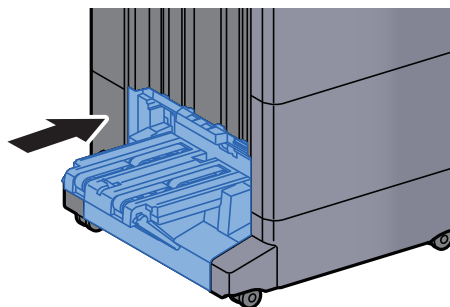
**9 Rimuovere la carta inceppata.**



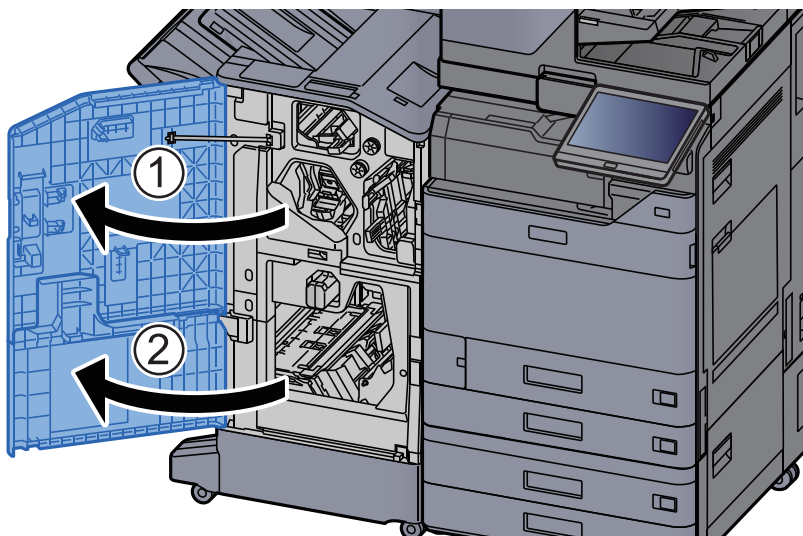
**10 Riportare il coperchio nella posizione iniziale.**



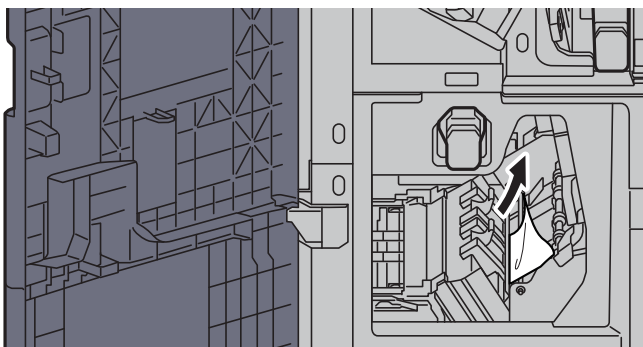
**11 Riportare l'unità di piegatura nella posizione iniziale.**



**12 Aprire il coperchio anteriore 1 e 2 del finisher.**

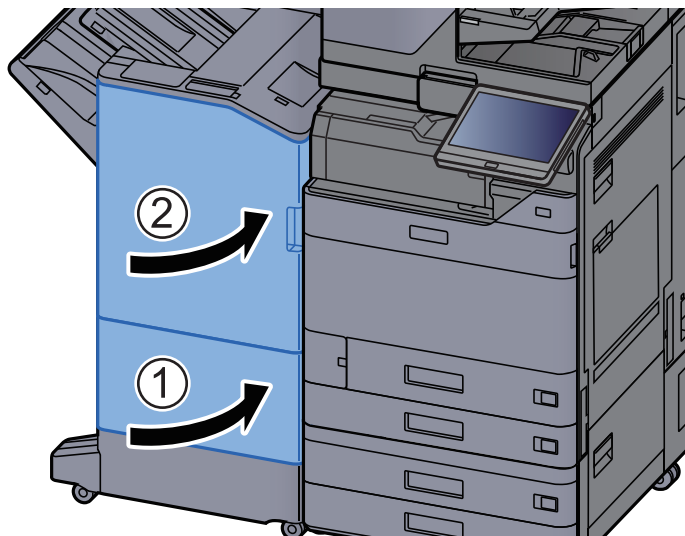


**13 Rimuovere la carta dal finisher.**





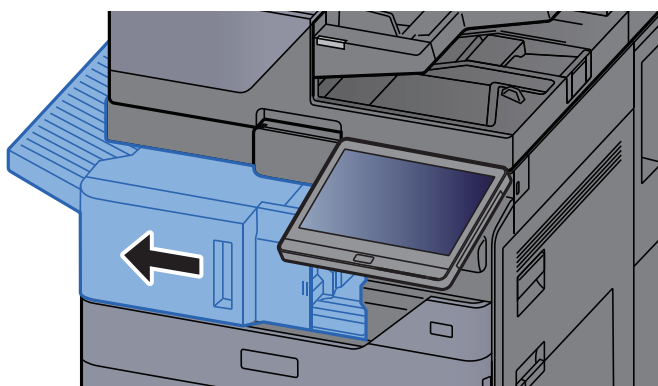
## 14 Riportare il coperchio nella posizione iniziale.



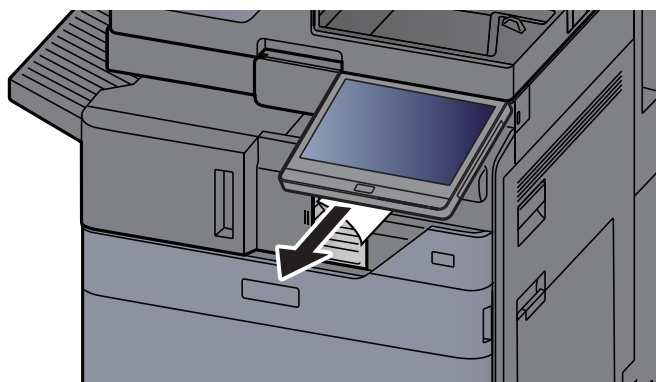
# Eliminazione dell'inceppamento dei punti metallici

## Eliminazione dell'inceppamento dei punti metallici nel Finisher interno

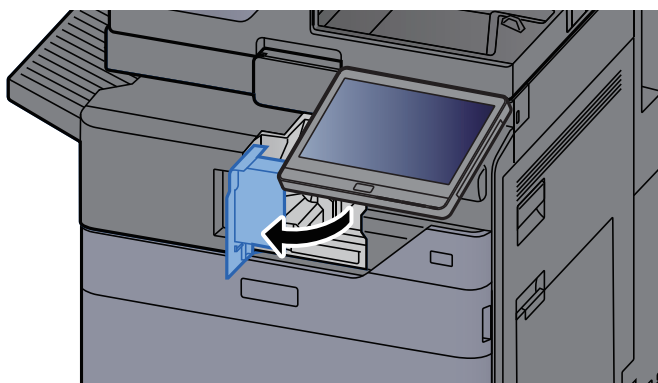
- 1 Aprire il finisher interno.**



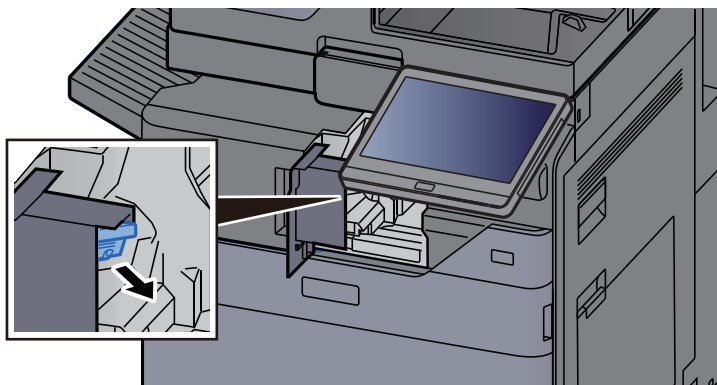
- 2 Rimuovere la carta inceppata.**



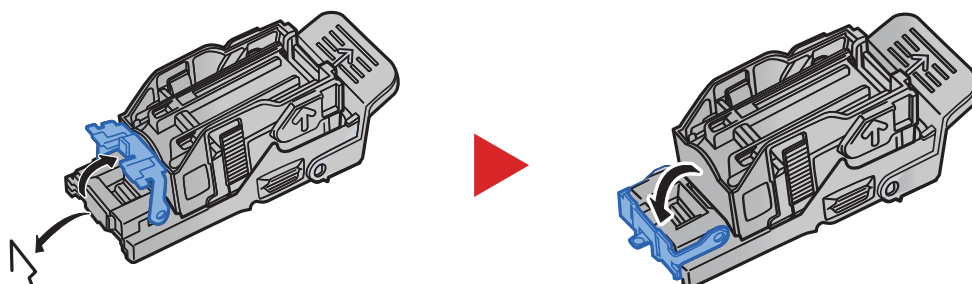
- 3 Aprire il coperchio della pinzatrice.**



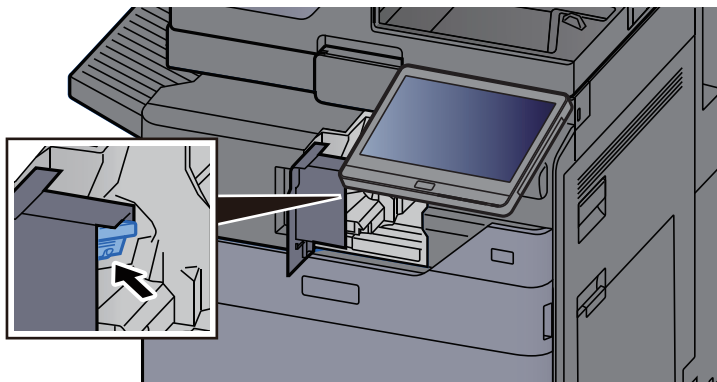
**4 Rimuovere il supporto della cartuccia punti.**



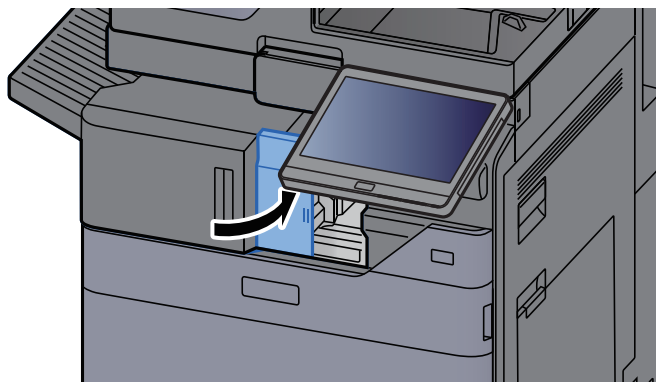
**5 Rimuovere i punti inceppati.**



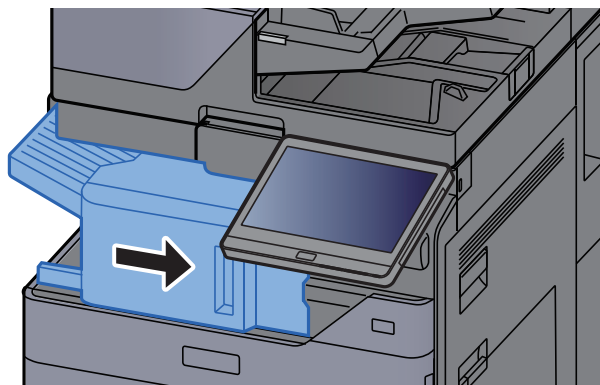
**6 Installare il supporto della cartuccia punti.**



**7 Riportare il coperchio della pinzatrice nella posizione iniziale.**

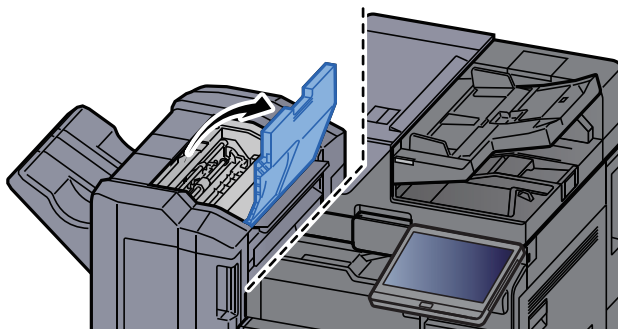


## 8 Riportare l'unità nella posizione iniziale.

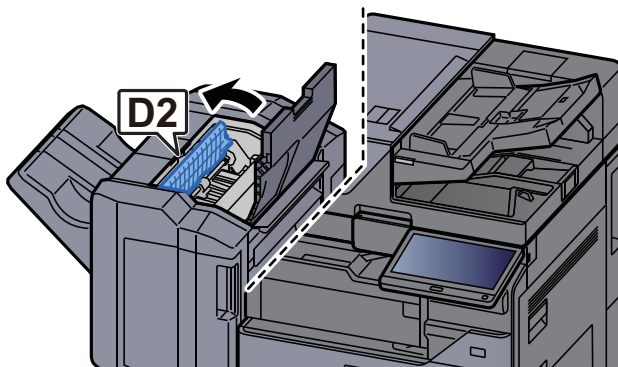


## Eliminazione dell'inceppamento dei punti metallici nel Finisher da 1.000 fogli

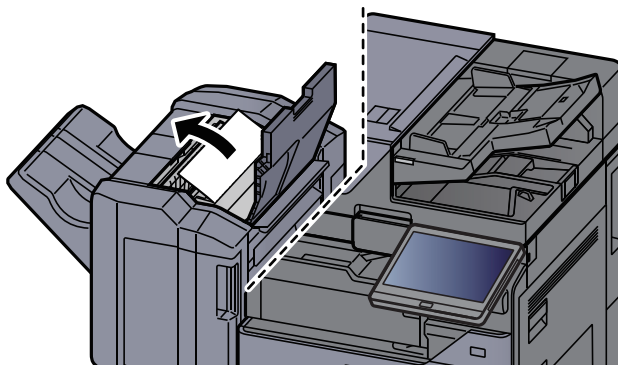
### 1 Aprire il coperchio superiore del finisher.



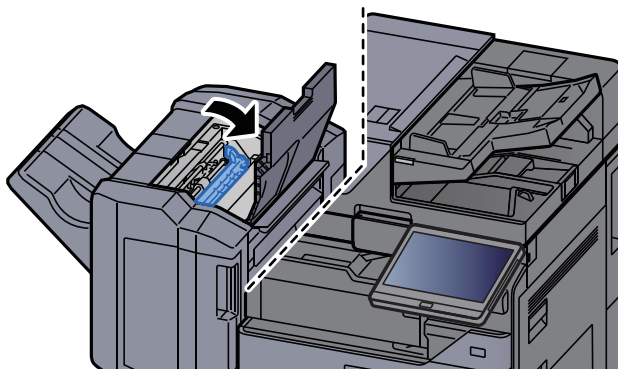
### 2 Aprire la guida di trasporto (D2).



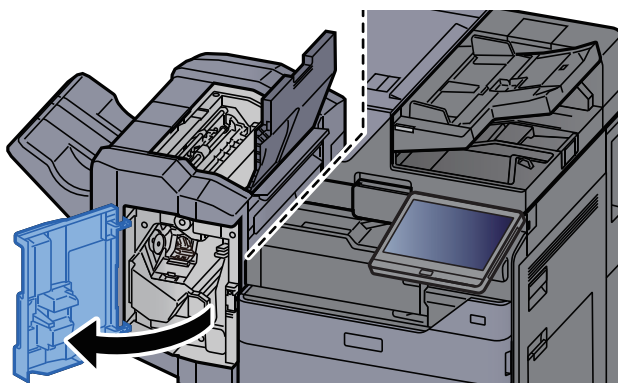
### 3 Rimuovere la carta inceppata.



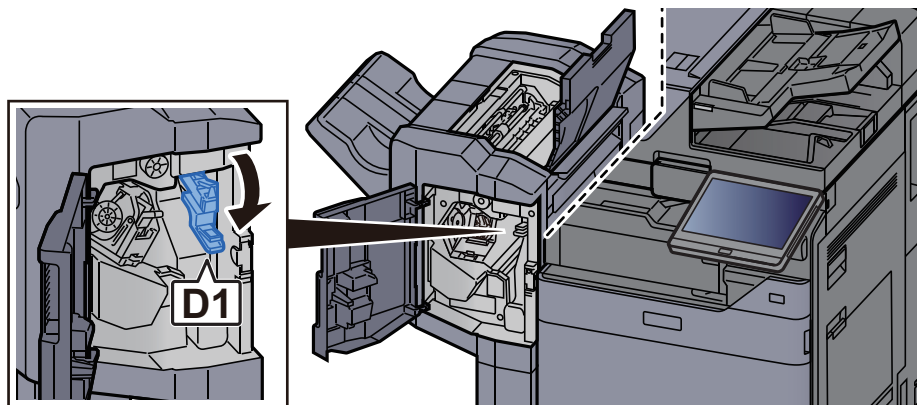
**4 Riportare la guida di trasporto (D2) nella posizione iniziale.**



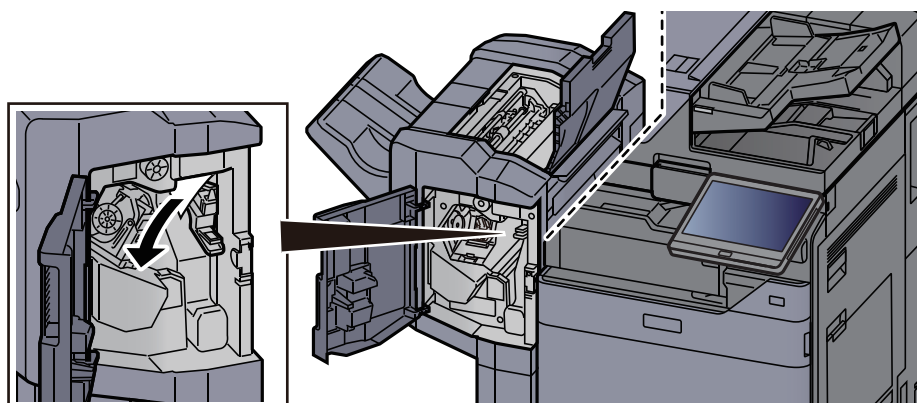
**5 Aprire il coperchio anteriore del finisher.**



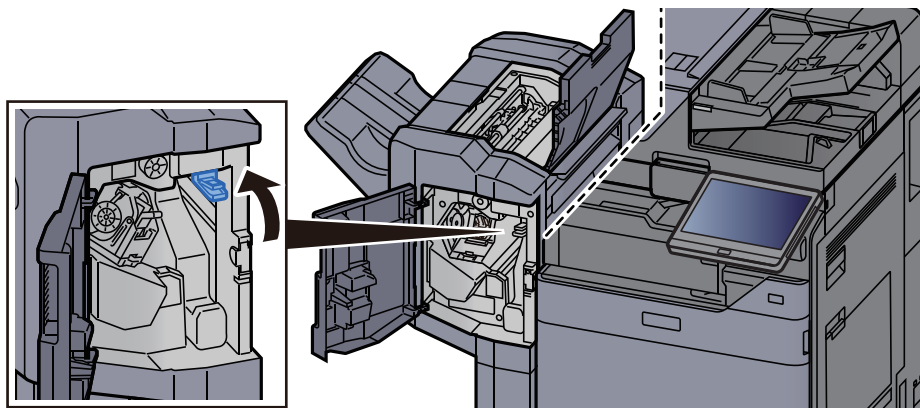
**6 Aprire la guida di trasporto (D1).**



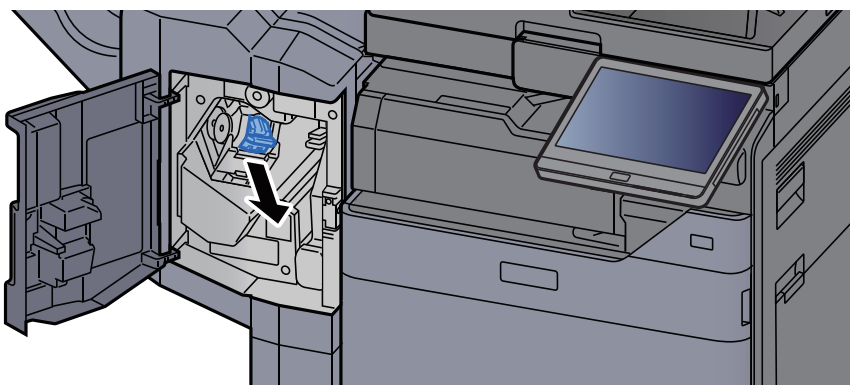
**7 Rimuovere la carta inceppata.**



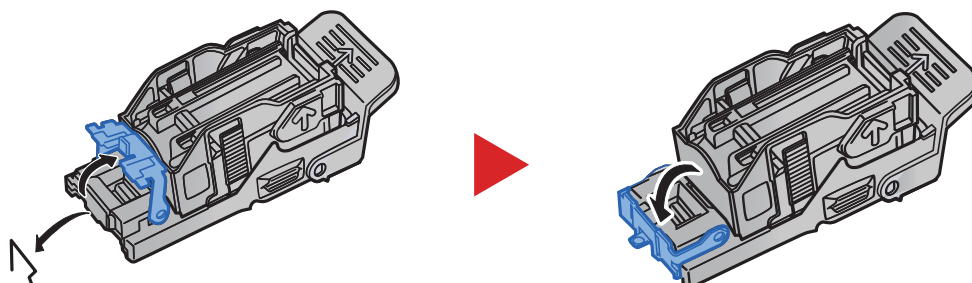
**8 Riportare la guida di trasporto (D1) nella posizione iniziale.**



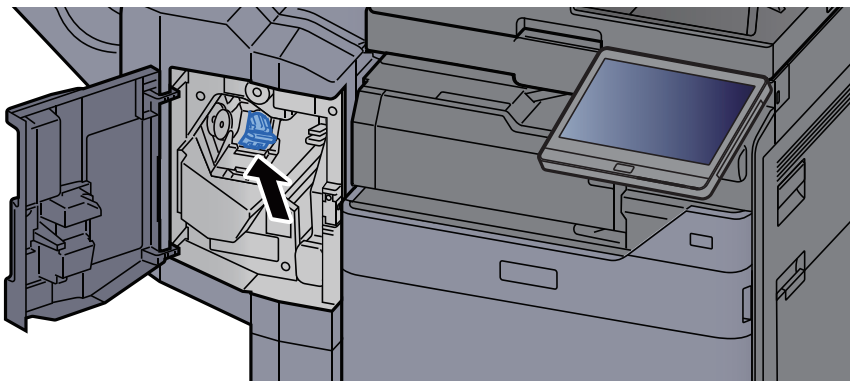
**9 Rimuovere il supporto della cartuccia punti.**



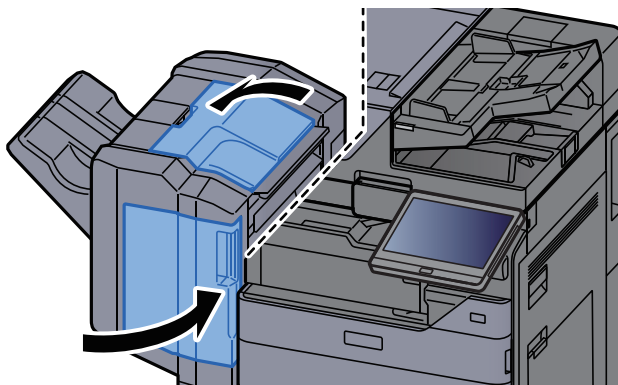
**10 Rimuovere i punti inceppati.**



**11 Installare il supporto della cartuccia punti.**

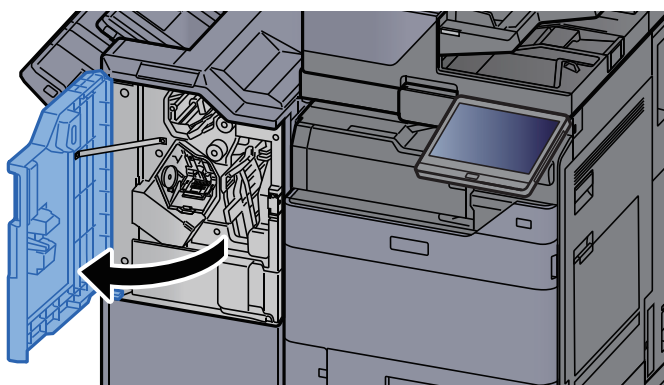


## 12 Riportare il coperchio nella posizione iniziale.

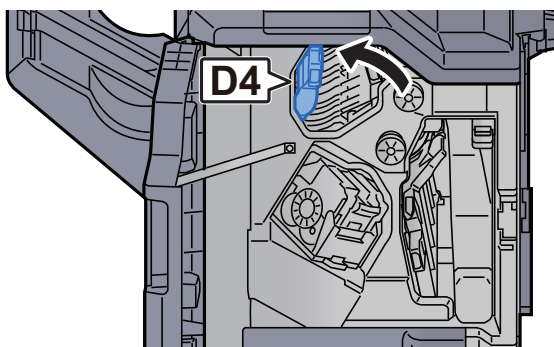


## Eliminazione dell'inceppamento dei punti metallici nel Finisher da 4.000 fogli

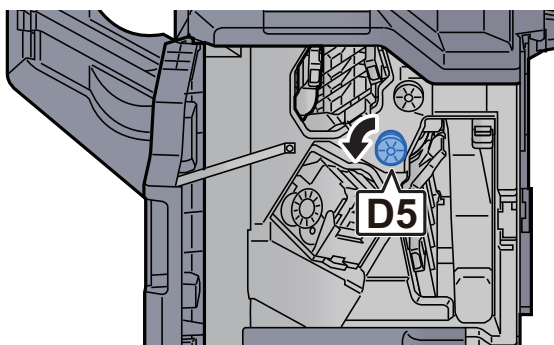
### 1 Aprire il coperchio anteriore del finisher 1.



### 2 Aprire la guida di trasporto (D4).

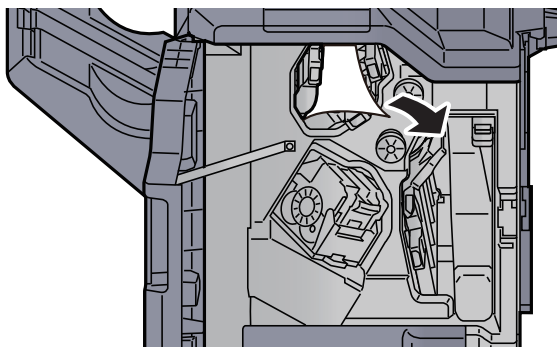


### 3 Ruotare la manopola (D5).

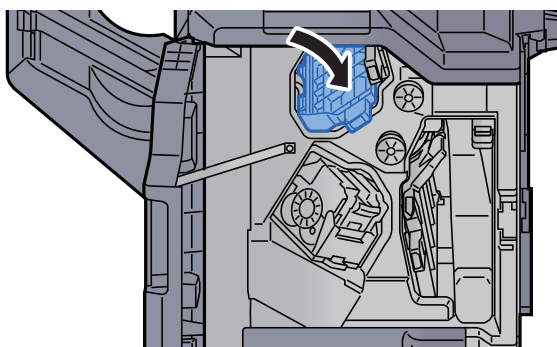




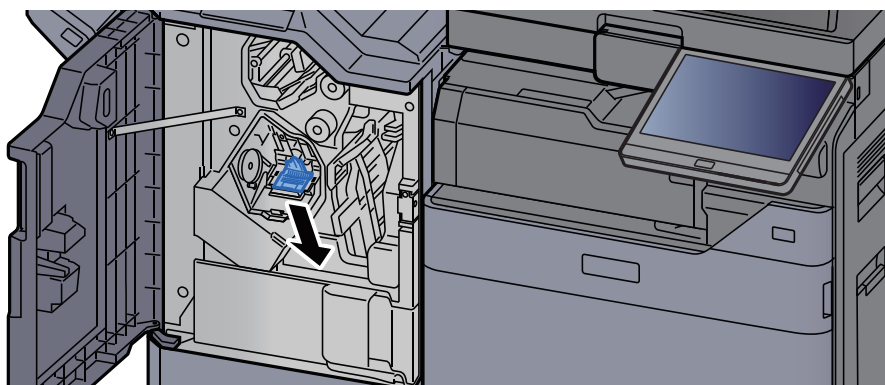
**4 Rimuovere la carta inceppata.**



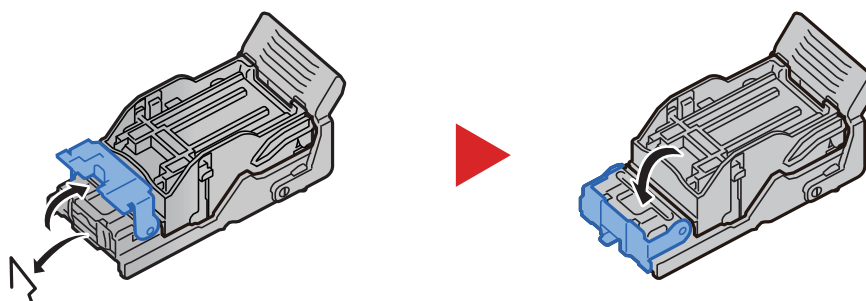
**5 Riportare la guida di trasporto (D4) nella posizione iniziale.**



**6 Rimuovere il supporto della cartuccia punti (A).**

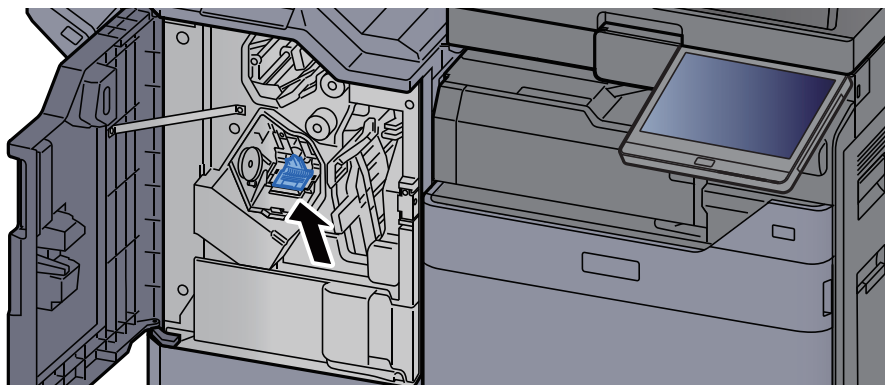


**7 Rimuovere i punti inceppati.**

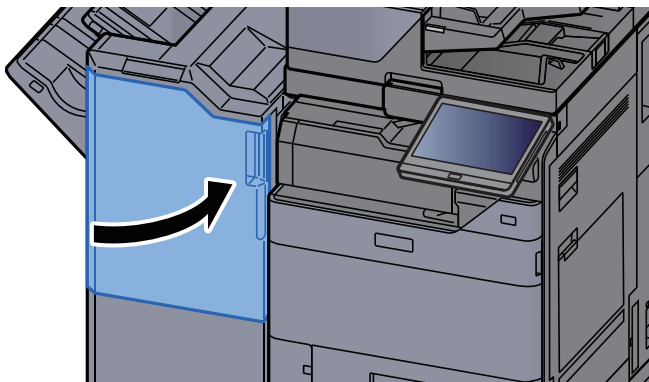




**8 Installare il supporto della cartuccia punti (A).**

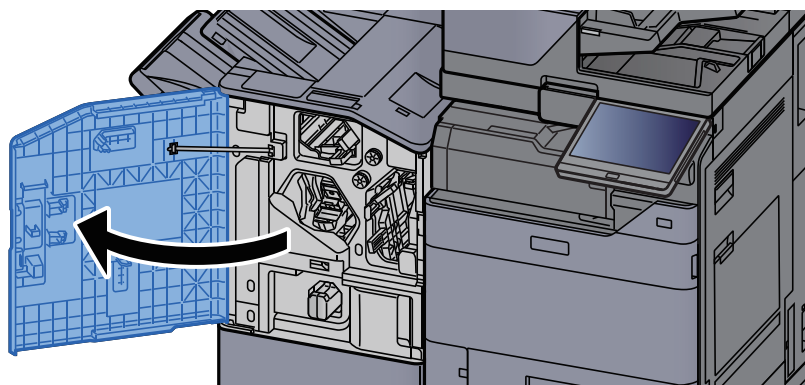


**9 Riportare il coperchio nella posizione iniziale.**

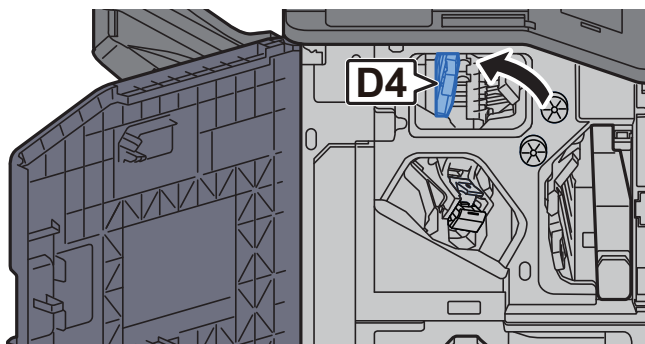


## Eliminazione degli inceppamenti dei punti metallici nel Finisher pinzatura da 100 fogli

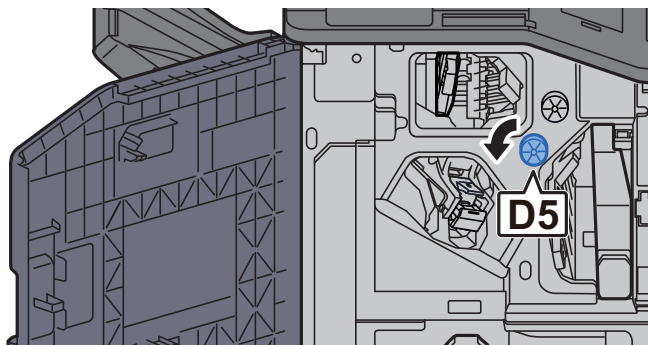
**1 Aprire il coperchio anteriore del finisher 1.**



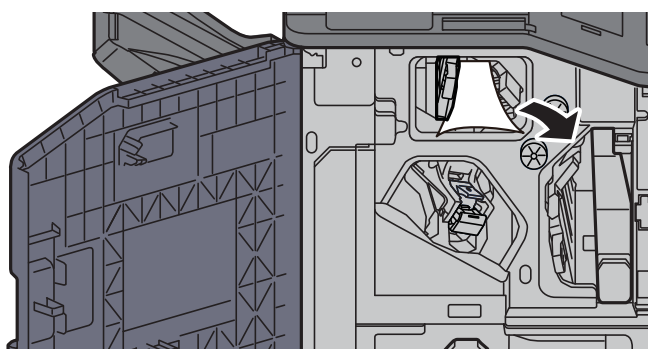
**2 Aprire la guida di trasporto (D4).**



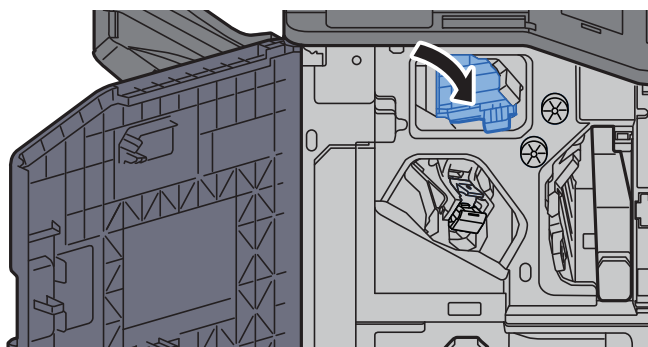
**3 Ruotare la manopola (D5).**



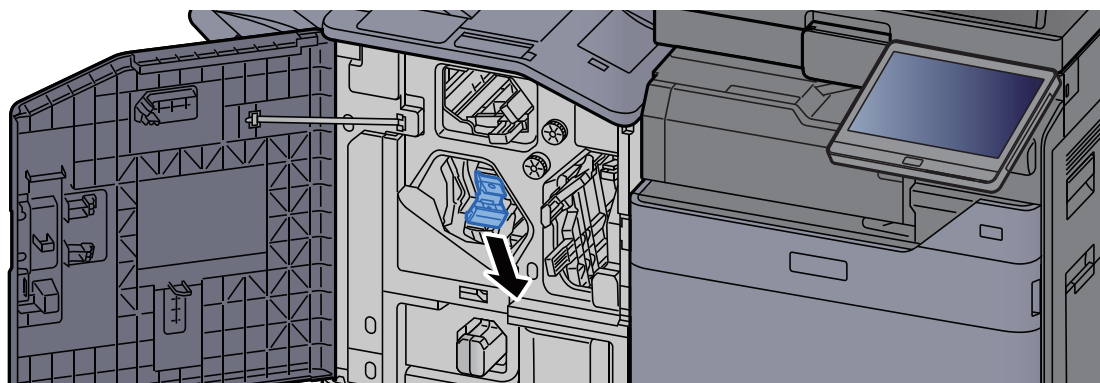
**4 Rimuovere la carta inceppata.**



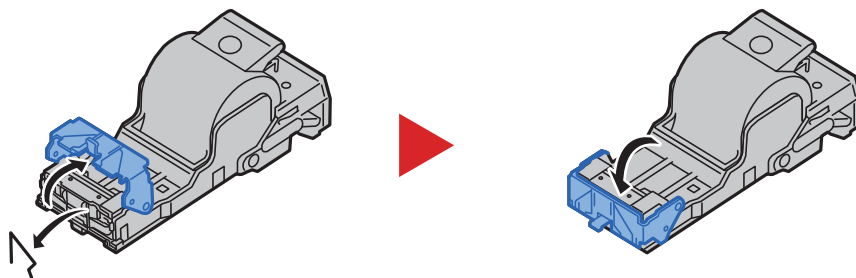
**5 Riportare la guida di trasporto (D4) nella posizione iniziale.**



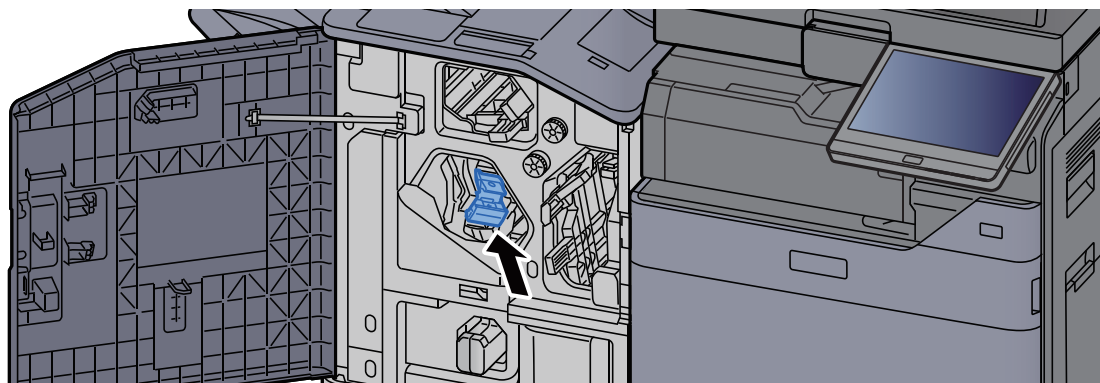
**6 Rimuovere il supporto della cartuccia punti (A).**



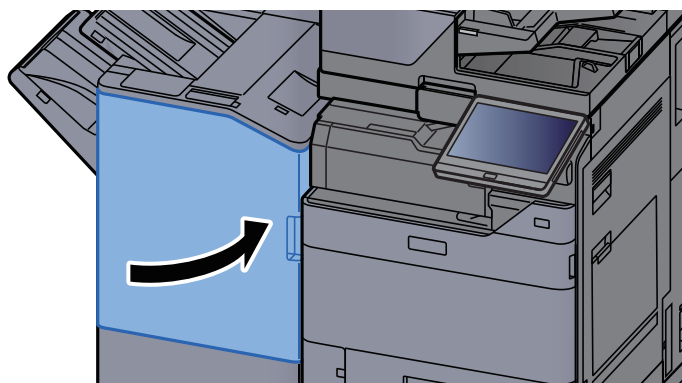
## 7 Rimuovere i punti inceppati.



## 8 Installare il supporto della cartuccia punti (A).

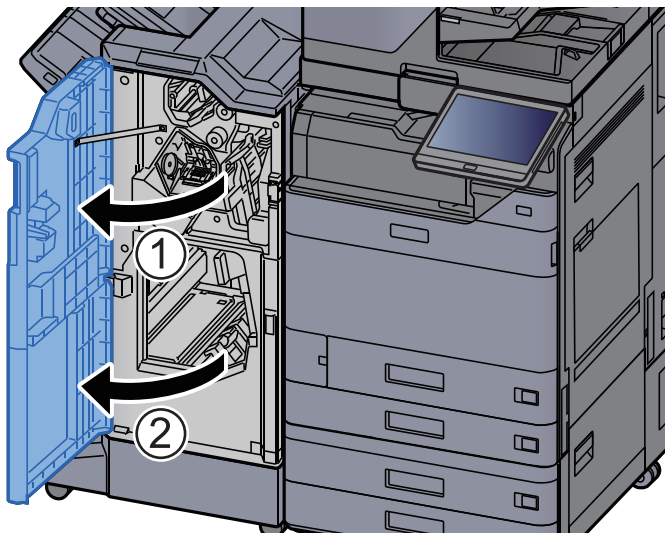


## 9 Riportare il coperchio nella posizione iniziale.

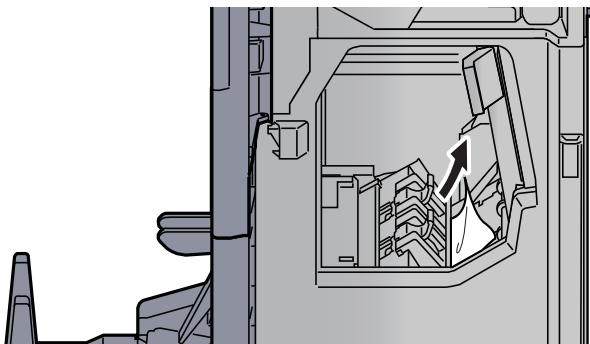


## Eliminazione degli inceppamenti dei punti metallici nel vassoio di piegatura (Finisher da 4.000 fogli)

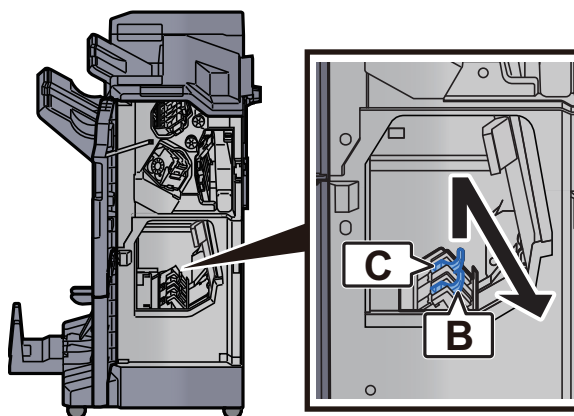
- 1** Aprire il coperchio anteriore 1 e 2 del finisher.



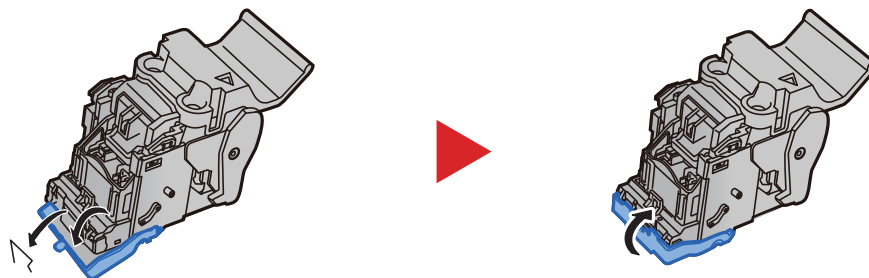
- 2** Rimuovere la carta dal finisher.



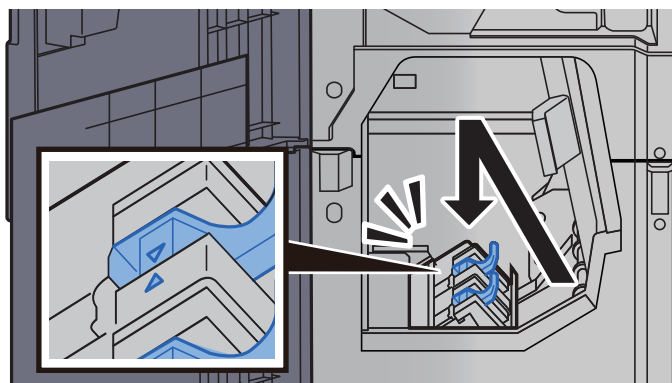
- 3** Rimuovere il supporto cartuccia punti (B) o (C).



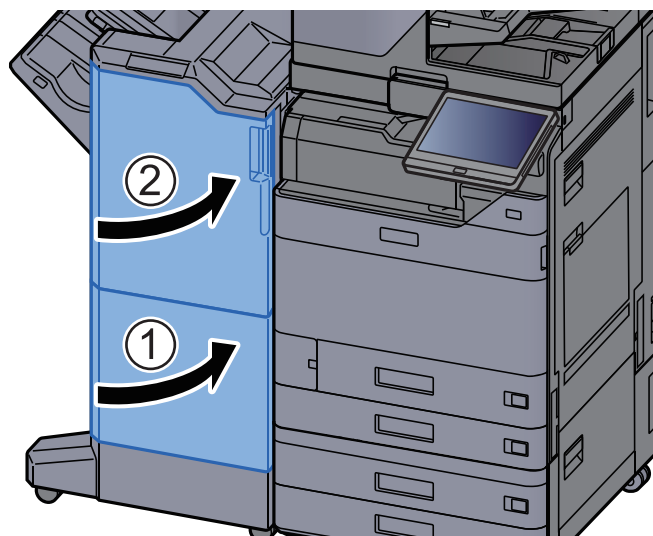
**4 Rimuovere i punti inceppati.**



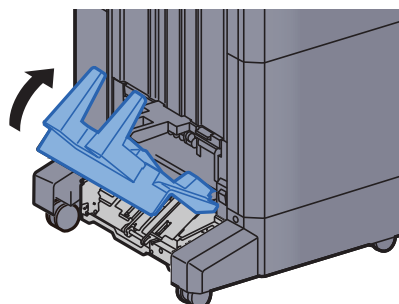
**5 Installare il supporto cartuccia punti (B) o (C).**



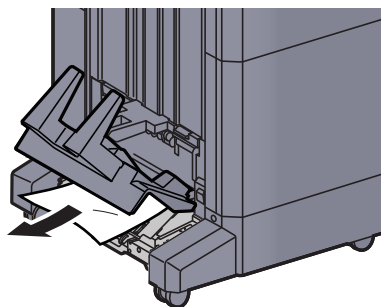
**6 Riportare il coperchio nella posizione iniziale.**



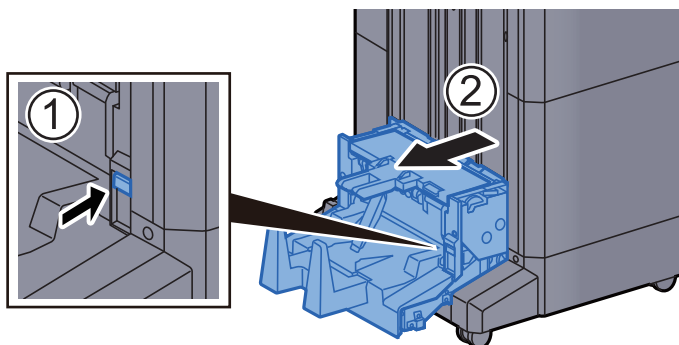
**7 Sollevare il vassoio di piegatura.**



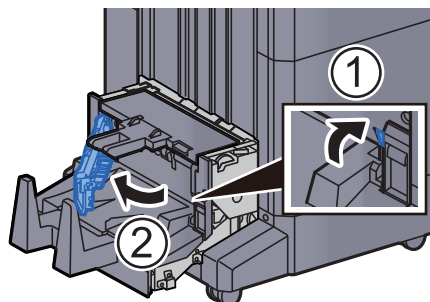
## 8 Rimuovere la carta inceppata.



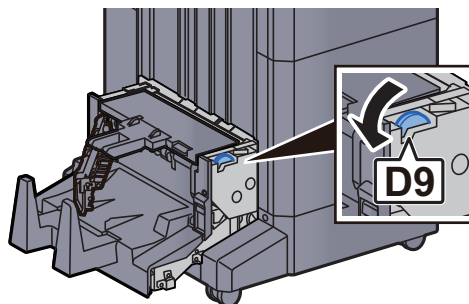
## 9 Premere la leva di sblocco per estrarre l'unità di piegatura.



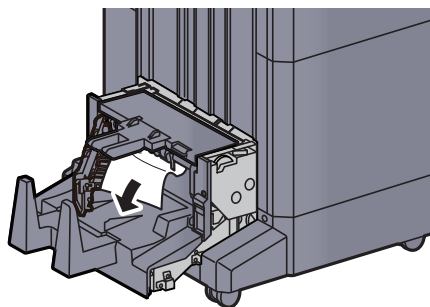
## 10 Aprire il coperchio sinistro dell'unità di piegatura.



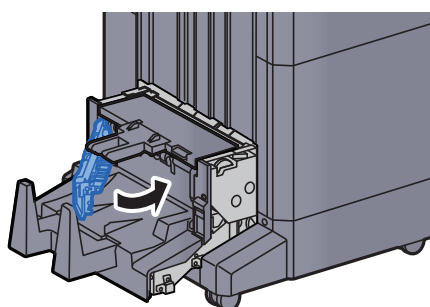
## 11 Ruotare la manopola (D9).



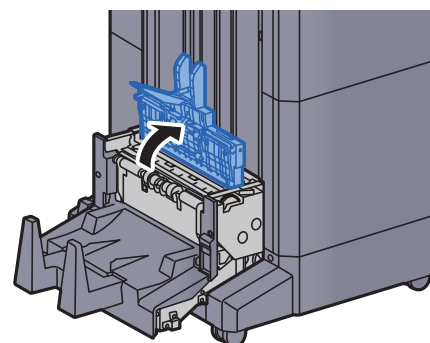
## 12 Rimuovere la carta inceppata.



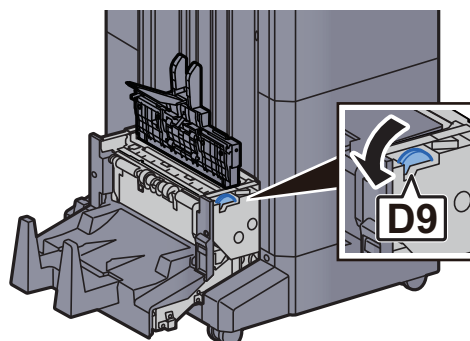
## 13 Riportare il coperchio sinistro dell'unità di piegatura nella posizione iniziale.



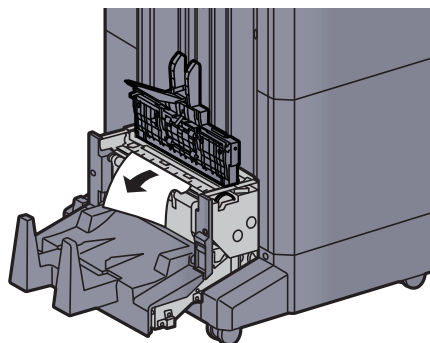
## 14 Aprire il coperchio superiore dell'unità di piegatura.



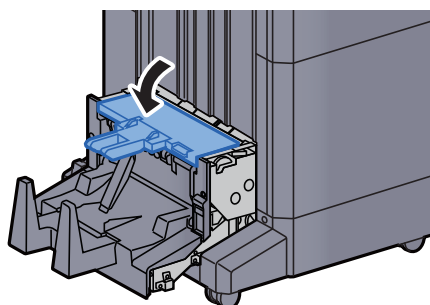
## 15 Ruotare la manopola (D9).



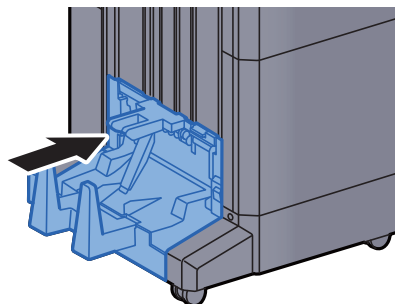
## 16 Rimuovere la carta inceppata.



## 17 Riportare il coperchio superiore dell'unità di piegatura nella posizione iniziale.



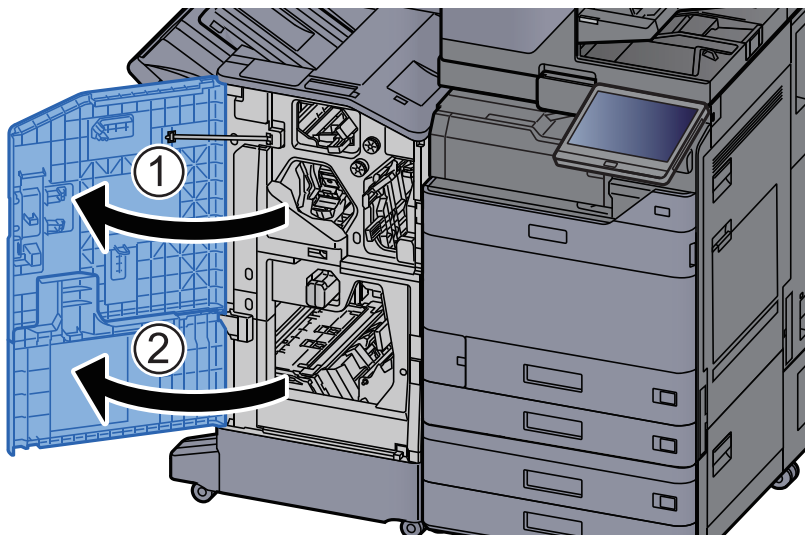
## 18 Riportare l'unità di piegatura nella posizione iniziale.



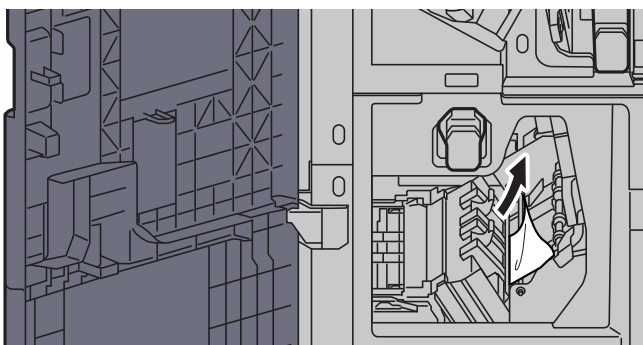


## Eliminazione degli inceppamenti dei punti metallici nel vassoio di piegatura (Finisher pinzatura da 100 fogli)

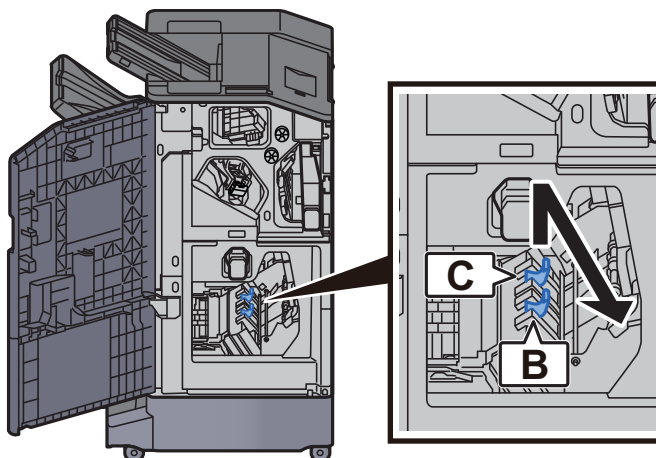
- 1 Aprire il coperchio anteriore 1 e 2 del finisher.**



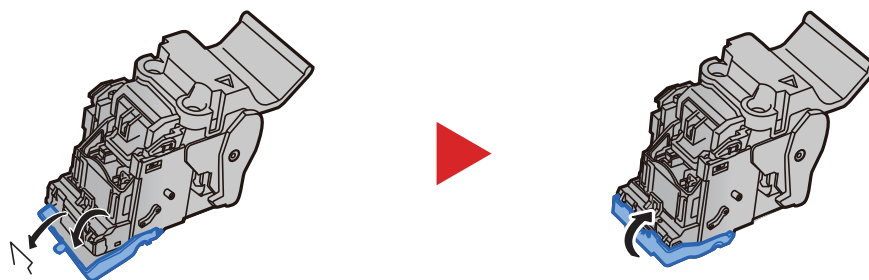
- 2 Rimuovere la carta dal finisher.**



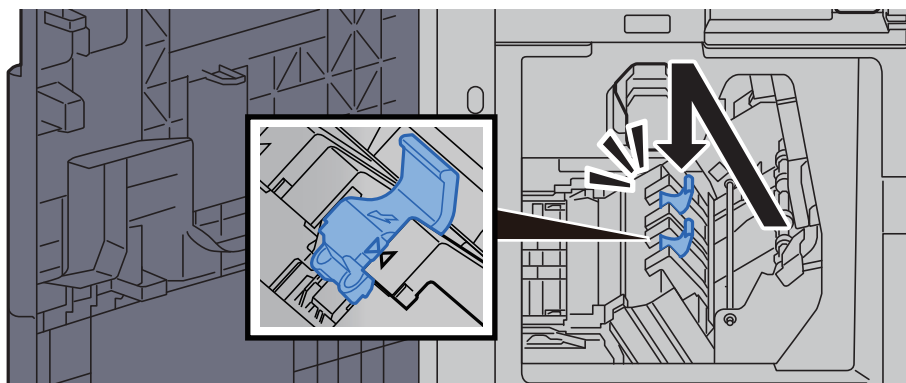
- 3 Rimuovere il supporto cartuccia punti (B) o (C).**



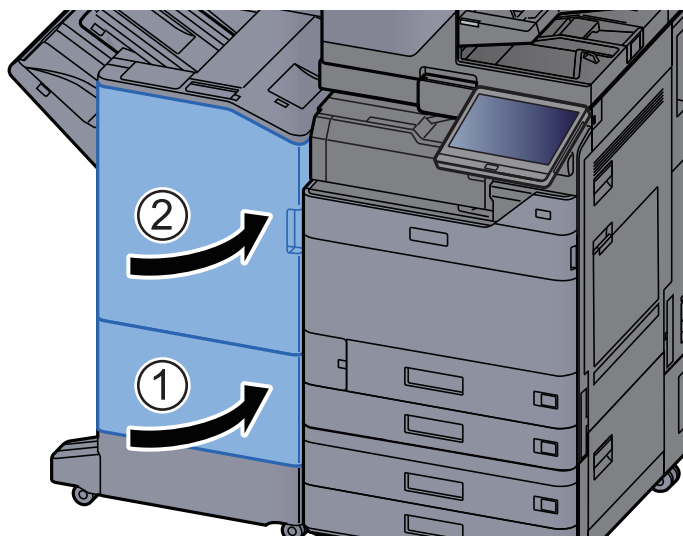
#### 4 Rimuovere i punti inceppati.



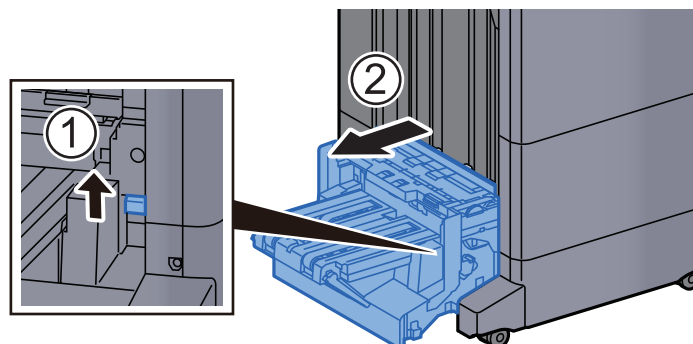
#### 5 Installare il supporto cartuccia punti (B) o (C).



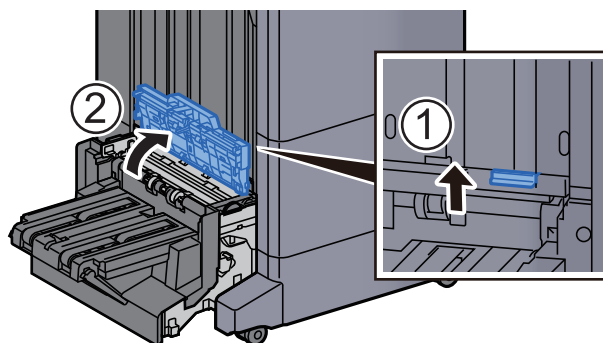
#### 6 Riportare il coperchio nella posizione iniziale.



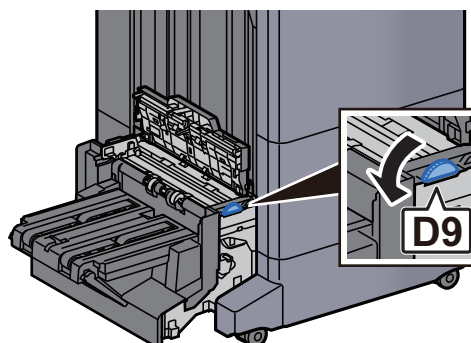
#### 7 Sollevare la leva di sblocco per estrarre l'unità di piegatura.



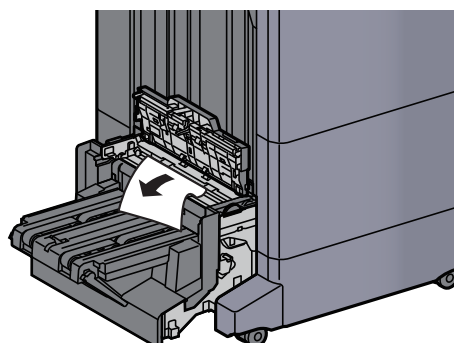
**8 Aprire il coperchio superiore dell'unità di piegatura.**



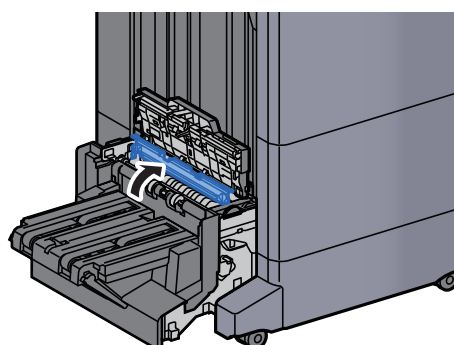
**9 Ruotare la manopola (D9).**



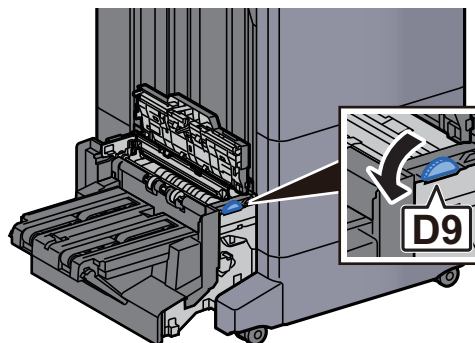
**10 Rimuovere la carta inceppata.**



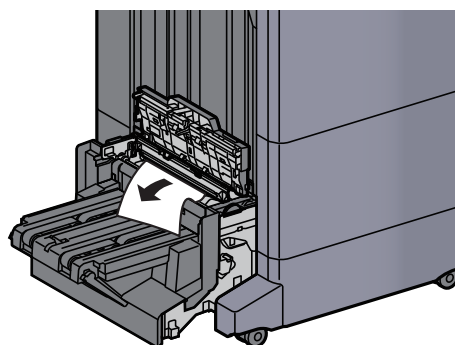
**11 Aprire la guida di trasporto dell'unità di piegatura.**



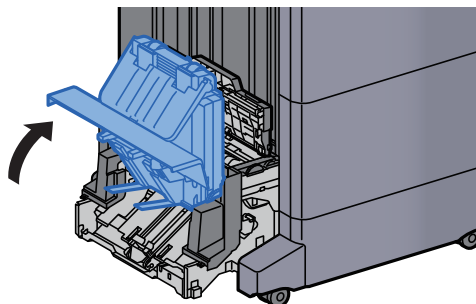
## 12 Ruotare la manopola (D9).



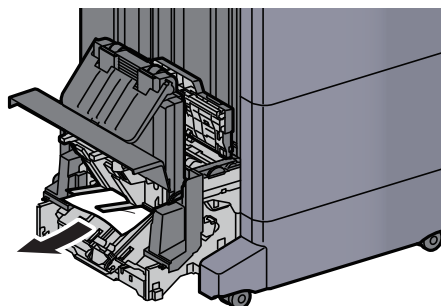
## 13 Rimuovere la carta inceppata.



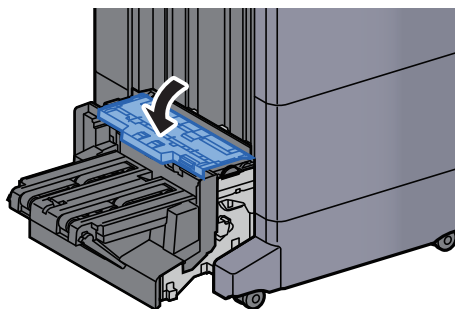
## 14 Sollevare il vassoio di piegatura.



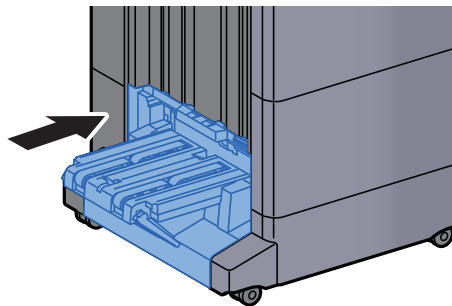
## 15 Rimuovere la carta inceppata.



**16** Riportare il coperchio nella posizione iniziale.



**17** Riportare l'unità di piegatura nella posizione iniziale.



# 11 Appendice

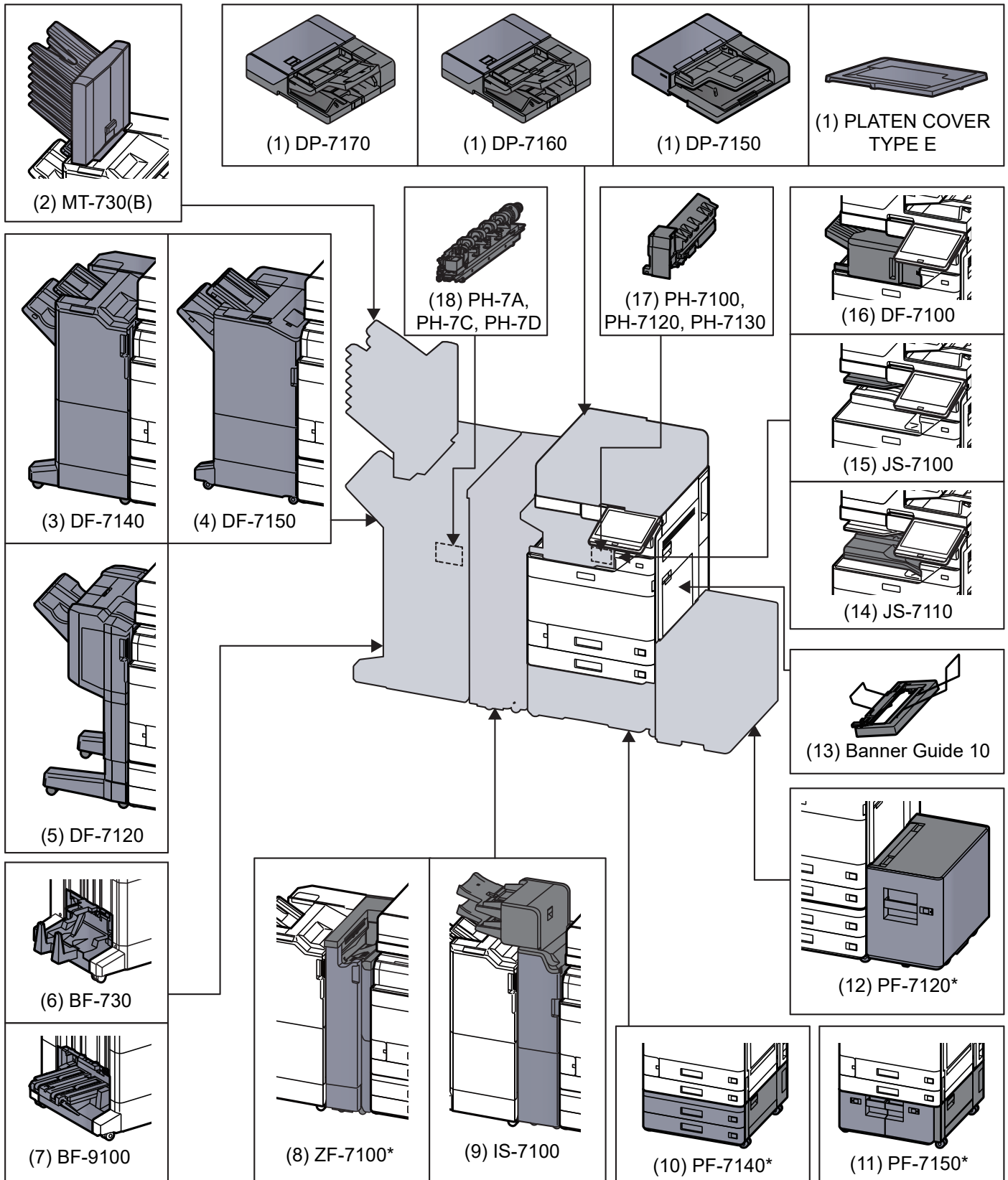
In questo capitolo vengono trattati i seguenti argomenti:

Accessori opzionali .....	11-2
Presentazione degli accessori opzionali .....	11-2
Applicazioni .....	11-8
Metodo di immissione dei caratteri .....	11-10
Schermate di immissione .....	11-10
Immissione dei caratteri .....	11-12
Carta .....	11-13
Specifiche di base della carta .....	11-13
Scelta della carta appropriata .....	11-14
Carta speciale .....	11-17
Specifiche .....	11-21
Sistema .....	11-21
Funzioni di copia .....	11-23
Funzioni stampante .....	11-24
Funzioni scanner .....	11-25
Alimentatore di originali .....	11-25
Cassetto carta (500 fogli x 2) .....	11-26
Cassetto alta capacità (1.500 fogli x 2) .....	11-26
Cassetto laterale (3.000 fogli) .....	11-26
Finisher interno .....	11-27
Unità di foratura (per il finisher interno) .....	11-27
Finisher da 1.000 fogli .....	11-28
Finisher da 4.000 fogli .....	11-29
Finisher pinzatura da 100 fogli .....	11-30
Unità di foratura (per Finisher da 1.000 fogli/Finisher da 4.000 fogli/Finisher pinzatura da 100 fogli) ..	11-30
Mailbox (per Finisher da 4.000 fogli) .....	11-31
Unità di piegatura (per Finisher da 4.000 fogli) .....	11-31
Unità di piegatura (per Finisher pinzatura da 100 fogli) .....	11-32
Vassoio separatore lavori .....	11-33
Vassoio spostamento interno .....	11-33
Guida alimentazione banner .....	11-33
Vassoio inseritore .....	11-34
Unità di piegatura a Z .....	11-34
Backup dei dati .....	11-35
Backup dei dati con NETWORK PRINT MONITOR .....	11-35
Backup dei dati con Embedded Web Server RX .....	11-35
Backup dei dati con l'unità USB .....	11-35
Elenco funzioni di Configurazione rapida protezione .....	11-36
Glossario .....	11-40

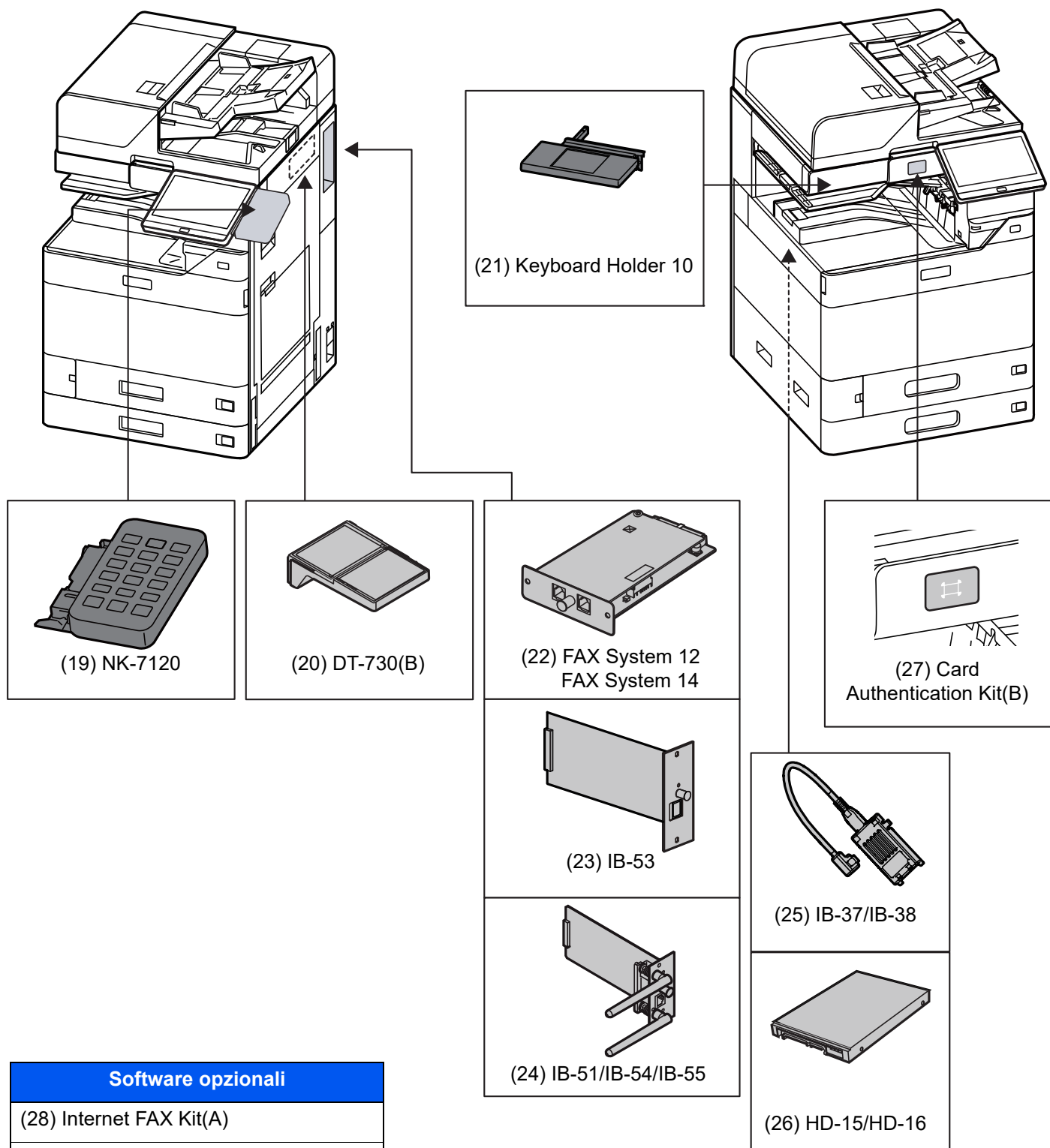
# Accessori opzionali

## Presentazione degli accessori opzionali

Gli accessori opzionali disponibili per il sistema sono i seguenti.



\* Se è installata una delle seguenti opzioni, occorre installare il kit anti-ribaltamento: PF-7140, PF-7150, PF-7120



Software opzionali
(28) Internet FAX Kit(A)
(29) UG-33
(30) UG-34
(31) Scan Extension Kit(A)

(32) USB Keyboard



- (1) DP-7170 "Alimentatore di originali (Dual Scan con rilevamento originali obliqui, alimentazione multipla e punti metallici)"**  
**DP-7160 "Alimentatore di originali (Dual Scan)"**  
**DP-7150 "Alimentatore di originali (Inversione automatica)"**  
**PLATEN COVER TYPE E "Copri-originali"**

Acquisisce automaticamente gli originali. Si possono anche eseguire copie fronte/retro e copie con separazione pagina.

Per le procedure di utilizzo dell'alimentatore di originali, vedere:

➔ [Caricamento degli originali nell'alimentatore di originali \(pagina 5-4\)](#)

Quando non si utilizza l'alimentatore di originali, utilizzare il PLATEN COVER TYPE E.

## **(2) MT-730(B) "Fascicolatore mailbox"**

Semplifica l'uscita dei lavori fascicolati in vassoi separati. Con l'installazione di questo accessorio opzionale si aggiungono 7 vassoi di uscita alla periferica. Se la periferica è condivisa da più utenti PC, è possibile assegnare loro uno vassoio specifico per i lavori di stampa. Installata sul finisher da 4.000 fogli.

### **NOTA**

Per inviare le stampe al fascicolatore mailbox, modificare la selezione di Vassoio di uscita sul pannello comando o nel driver di stampa, oppure modificare le impostazioni predefinite.

➔ [Vassoio di uscita \(pagina 6-34\)](#)

## **(3) DF-7140 "Finisher da 4.000 fogli"**

Questo finisher documenti di alta capacità da 4.000 fogli supporta cicli di stampa voluminosi e provvede a fascicolare i set di copie dei lavori. Può anche pinzare o forare (opzionale) i lavori fascicolati.

## **(4) DF-7150 "Finisher pinzatura da 100 fogli"**

Questo finisher documenti di alta capacità da 4.000 fogli supporta cicli di stampa voluminosi e provvede a fascicolare i set di copie dei lavori. Può anche pinzare o forare (opzionale) i lavori fascicolati.

## **(5) DF-7120 "Finisher da 1.000 fogli"**

Questo finisher documenti supporta cicli di stampa voluminosi e provvede a separare e a fascicolare i set di copie dei lavori. Può anche pinzare o forare (opzionale) i lavori fascicolati.

## **(6) BF-730 "Unità di piegatura"**

Piega le stampe al centro oppure con due pieghe per abilitare la realizzazione di libretti semplici. Installata sul finisher da 4.000 fogli.

## **(7) BF-9100 "Unità di piegatura"**

Piega le stampe al centro oppure con due pieghe per abilitare la realizzazione di libretti semplici. Installato sul Finisher pinzatura da 100 fogli.

## **(8) ZF-7100 "Unità di piegatura a Z" (Accessorio opzionale per 7059i/6059i)**

Questo dispositivo può eseguire la piegatura a Z della carta in uscita. Può essere installato quando è presente un Finisher da 4.000 fogli o un Finisher pinzatura da 100 fogli. L'utilizzo non è consentito quando è installato un inseritore.

### **(9) IS-7100 "Inseritore" (Accessorio opzionale per 7059i/6059i)**

Questo dispositivo consente di inserire automaticamente carta per divisori o carta pre-stampata. Può essere installato quando è presente un Finisher da 4.000 fogli o un Finisher pinzatura da 100 fogli. L'utilizzo non è consentito quando è installata un'unità di piegatura a Z o un fascicolatore mailbox.

### **(10) PF-7140 "Cassetto carta (500 fogli x 2)"**

Sulla periferica si possono installare due cassette supplementari identici a quelli forniti di serie. La capacità carta e la procedura di caricamento sono identiche a quelle dei cassette standard.

➔ [Caricamento nel Cassetto 1 \(pagina 3-4\)](#)

### **(11) PF-7150 "Cassetto alta capacità (1.500 fogli x 2)"**

Oltre ai cassette carta di serie è anche possibile installare un cassetto opzionale di alta capacità (1.500 fogli x 2) che accetta fino a 3.000 fogli di carta in formato A4, B5 o Letter.

➔ [Caricamento nel cassetto di alta capacità \(pagina 3-14\)](#)

### **(12) PF-7120 "Cassetto laterale (3.000 fogli)"**

In aggiunta ai cassette carta della periferica è anche possibile installare un cassetto laterale alta capacità (3.000 fogli) che accetta fino a 3.000 fogli di carta in formato A4, B5 o Letter.

➔ [Caricamento nel cassetto laterale \(pagina 3-16\)](#)

### **(13) Banner Guide 10 "Guida alimentazione banner"**

Questo vassoio permette l'alimentazione in continuo di fogli lunghi (carta banner). Si possono caricare fino a 10 fogli di carta banner. Per collegare il vassoio e caricare la carta, vedere:

➔ [Come utilizzare la guida alimentazione banner \(opzionale\) \(pagina 4-12\)](#)

### **(14) JS-7110 "Vassoio spostamento interno"**

Questo dispositivo può spostare e fascicolare ogni set di stampe.

### **(15) JS-7100 "Separatore lavori"**

Consente di separare i diversi lavori in funzione del vassoio di uscita per un'agevole fascicolazione. Assegnarlo come vassoio di uscita per i lavori di copia o stampa. Oppure, è possibile configurarlo come vassoio di uscita predefinito per la stampa dalla schermata Copia o Casella documenti, per la stampa da PC o per la stampa dei fax ricevuti.



#### **NOTA**

Per essere certi che i lavori vengano consegnati sul separatore, selezionare la destinazione di uscita oppure modificare l'impostazione predefinita.

➔ [Vassoio di uscita \(pagina 6-34\)](#)

### **(16) DF-7100 "Finisher interno" (Accessorio opzionale per 6059i/5059i)**

Questo finisher documenti supporta cicli di stampa voluminosi e provvede a separare e a fascicolare i set di copie dei lavori. Si possono anche stampare le stampe fascicolate.

### **(17) PH-7100, PH-7120, PH-7130 "Unità di foratura"**

Si collega al finisher interno ed è utilizzata per praticare dei fori.

### **(18) PH-7A, PH-7C, PH-7D "Unità di foratura"**

Si collega al finisher documenti ed è utilizzata per praticare dei fori.

### **(19) NK-7120 "Tastierino numerico opzionale"**

Si collega il tastierino numerico al pannello comandi. Se si installa il tastierino numerico opzionale, non vengono visualizzati i tasti numerici sul pannello a sfioramento.

### **(20) DT-730 (B) "Vassoio originali"**

Inserire l'originale o altri documenti quando si utilizza il sistema.

### **(21) Keyboard Holder 10 "Supporto tastiera"**

Sul supporto si può posizionare la tastiera USB collegata al sistema.

### **(22) FAX System 12/FAX System 14 "FAX Kit"**

L'installazione del kit FAX abilita la trasmissione/ricezione di fax sul sistema. Se il sistema è collegato ad un computer, è anche possibile utilizzare la funzione fax di rete. Installando due moduli FAX, è possibile collegare le unità a due diverse linee telefoniche in modo da velocizzare la trasmissione dei messaggi a più destinatari. Assegnando una linea alla ricezione fax, si riduce sensibilmente il carico di lavoro dell'altra linea.

➔ **Guida alle funzioni FAX**

### **(23) IB-53 "Kit d'interfaccia di rete"**

Il Kit d'interfaccia di rete offre una connessione ad alta velocità per l'interfaccia (Gigabit al secondo). Supporta protocolli tradizionali quali AppleTalk, NetWare e simili.

Supporta inoltre le funzioni più basilari nelle utility standard.

➔ **Manuale utente di IB-53**

### **(24) IB-51/IB-54/IB-55 "Kit d'interfaccia di rete wireless"**

È la scheda di interfaccia di rete wireless conforme alle specifiche per reti wireless IEEE802.11ac(max867Mbps) e 11a/b/g/n per IB-54 o IEEE802.11n (Max 300 Mbps) e 11 g/b per IB-51/IB-55. Supporta protocolli tradizionali quali AppleTalk, NetWare e simili. Supporta inoltre le funzioni più basilari nelle utility standard.

➔ **Manuale utente di IB-51/IB-54/IB-55**

### **(25) IB-37/IB-38 "Kit d'interfaccia di rete wireless"**

È la scheda di interfaccia di rete wireless conforme alle specifiche per reti wireless IEEE802.11n (max 150 Mbps) e IEEE802.11 g/b/ac. Inoltre, la stampa di rete è possibile senza l'utilizzo del router LAN wireless in quanto Wi-Fi Direct è supportato.

### **(26) HD-15/HD-16 "Hard Disk"**

Se sulla periferica è installato il disco fisso, si possono rasterizzare e archiviare su questo disco fisso i dati ricevuti. L'installazione di un'unità SSD abilita la stampa ad alta velocità di copie multiple con la funzione di fascicolazione elettronica. Inoltre, si possono anche utilizzare le funzioni di Casella documenti. HD-15 è disponibile di serie in Sud America e Nord America.

➔ [Stampa di documenti in una casella personalizzata \(pagina 5-67\)](#)

### **(27) Card Authentication Kit(B) "Kit di autenticazione scheda"**

Per la gestione dell'accesso degli utenti si possono utilizzare le ID card (schede ID). In tal caso, è necessario registrare le informazioni relative alla ID card nell'elenco degli utenti locali registrati in precedenza. Per maggiori informazioni sulla procedura di registrazione di queste informazioni, vedere:

➔ **Card Authentication Kit(B) Operation Guide**

### **(28) Internet FAX Kit(A) "Kit Internet FAX"**

L'attivazione del Internet FAX Kit consente di inviare e ricevere dei fax tramite Internet, senza utilizzare la linea telefonica. È disponibile solo quando è installato il Kit FAX.

### **(29) UG-33 "Opzione ThinPrint"**

Questa applicazione permette di stampare i dati direttamente senza utilizzare un driver di stampa.

### **(30) UG-34 "Kit di upgrade emulazione"**

Abilita sulla periferica l'emulazione dei comandi di altre stampanti. L'installazione di questa opzione abilita l'emulazione di IBM Proprinter, Line Printer ed EPSON LQ-850.

### **(31) Scan Extension Kit(A) "Kit di attivazione scansione OCR"**

Questa opzione permette di utilizzare la funzione di riconoscimento testo OCR nelle applicazioni del sistema.

### **(32) USB Keyboard "Tastiera USB"**

È possibile utilizzare una tastiera USB per immettere le informazioni nei campi di testo sul pannello comandi. È anche disponibile uno speciale montaggio per installare la tastiera sulla periferica. Prima di acquistare la tastiera USB, rivolgersi al rivenditore o al centro di assistenza per reperire informazioni sulle tastiere compatibili con la periferica.

## Applicazioni

### Descrizione delle applicazioni

Sul sistema sono installate le seguenti applicazioni.

Voce	Nome applicazione
Data Encryption/Overwrite	Crittografia/Sovrascrittura dati
INTERNET FAXKIT(A)	Kit Internet FAX
UG-33	Opzione ThinPrint <sup>*1</sup>
UG-34	Kit di upgrade emulazione
Scan extension kit(A)	Kit di attivazione scansione OCR <sup>*1</sup>
CARD AUTHENTICATIONKIT(B)	Kit di autenticazione scheda

\*1 L'applicazione può essere utilizzata nella versione demo per un periodo di tempo limitato.



### ATTENZIONE

Quando si avvia [Crittogr./Sovrascr. dati] e dopo la sostituzione della scheda principale da parte del tecnico dell'assistenza, i file casella e i dati fax ricevuti archiviati in SSD, disco fisso e memoria del sistema vengono eliminati e non possono essere recuperati.



### NOTA

- Le restrizioni quali il numero di utilizzi di un'applicazione durante il periodo di prova varia in funzione dell'applicazione.
- Se si modifica la data/ora mentre è in esecuzione la versione demo di un'applicazione non sarà più possibile utilizzare l'applicazione.

### Avvio di un'applicazione

#### 1 Visualizzare la schermata.

Tasto [Home] > [...] > [Menu Sistema] > [Aggiungi/Elimina applicazione] > "Funzione opzionale" [Elenco funzioni opzionali]



### NOTA

Se viene visualizzata la schermata di autenticazione utente, effettuare il login come utente con privilegi che consentono di configurare questa impostazione. Se non si conosce il nome utente o la password di login assegnati, contattare l'amministratore.

#### 2 Selezionare l'applicazione desiderata > [Attivare].

Per visualizzare informazioni dettagliate sull'applicazione selezionata, selezionare [⋮] (icona informazioni).

#### 3 Digitare il codice di licenza > [Ufficiale]

Alcune applicazioni non richiedono l'immissione di una chiave di licenza. Se non viene visualizzata la schermata di immissione del codice di licenza, passare al Punto 4.

Per utilizzare l'applicazione come prova, selezionare [Valutazione] senza immettere il codice di licenza.

## 4 Selezionare [Si] sulla schermata di conferma.



### NOTA

- Se è stata avviata l'opzione Crittogr./Sovrascr. dati o Thin Print ed è stato immesso il codice di licenza, spegnere e riaccendere la periferica.
- Le icone dell'applicazione attivata vengono visualizzate sulla schermata Home.

## Controllo dei dettagli di un'applicazione

### 1 Visualizzare la schermata.

Tasto [Home] > [...] > [Menu Sistema] > [Aggiungi/Elimina applicazione] > "Funzione opzionale" [Elenco funzioni opzionali]



### NOTA

Se viene visualizzata la schermata di autenticazione utente, effettuare il login come utente con privilegi che consentono di configurare questa impostazione. Se non si conosce il nome utente o la password di login assegnati, contattare l'amministratore.

### 2 Selezionare [ⓘ] (icona informazioni) per l'applicazione di cui si desidera controllare le informazioni dettagliate.

Verranno visualizzate le informazioni dettagliate sull'applicazione selezionata.

La tabella elenca le voci visualizzate.


Voce
Nome funzione
Licenza
Valutazioni rimanenti
Data scad. vers. di prova
Stato

#### Estensione del periodo di prova.

Selezionare [Estendi].

# Metodo di immissione dei caratteri

Per immettere i caratteri di un nome, utilizzare la tastiera visualizzata sullo schermo a sfioramento e procedere come segue.

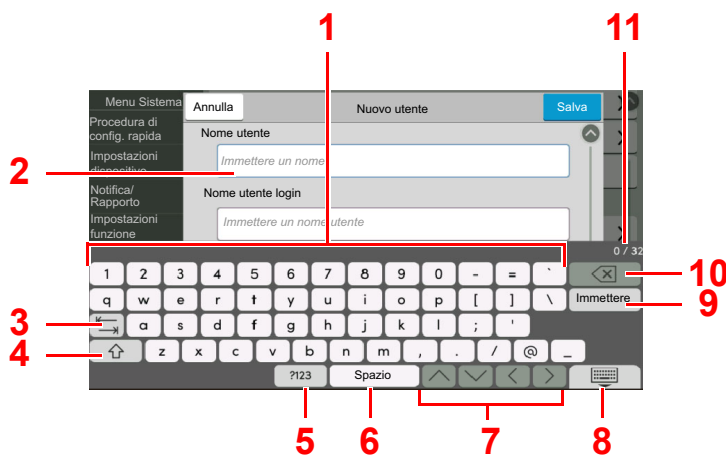
 **NOTA**

**Layout tastiera**

Per la tastiera, sono disponibili i layout "QWERTY", "QWERTZ" e "AZERTY" come per la tastiera di un normale PC. Selezionare il tasto **[Menu Sistema]**, **[Impostazioni dispositivo]**, **[Tastiera]** e **[Layout tastiera]** per scegliere il layout desiderato. Come esempio viene riportata la tastiera con layout "QWERTY". Con la stessa procedura, è possibile selezionare un altro layout di tastiera.

## Schermate di immissione

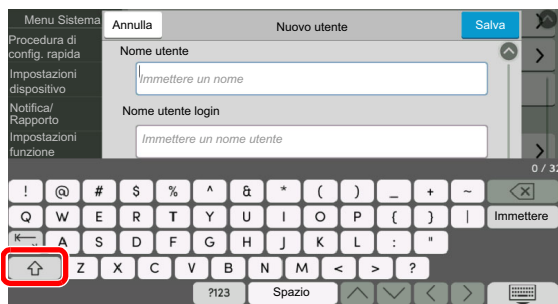
### Schermata per l'immissione di lettere minuscole



N.	Voce/pulsante	Descrizione
1	Tastiera	Selezionare il tasto corrispondente al carattere da immettere.
2	Casella di immissione	Immettere i caratteri nella casella selezionata.
3	Tasto Tabulazione	Selezionare per spostare il cursore sulla casella di immissione successiva.
4	Tasto Maiuscole	Selezionare per commutare tra maiuscole e minuscole.
5	[?123] / [Carattere]	Selezionare i caratteri da immettere.
6	Tasto Spazio	Selezionare per inserire uno spazio.
7	Tasto cursore	Selezionare per spostare il cursore sul display.
8	Tasto Chiudi	Selezionare per chiudere la schermata di immissione.
9	Tasto Immettere	Selezionare questo tasto per confermare l'immissione e ritornare alla schermata precedente all'immissione.
10	Tasto Indietro	Selezionare per cancellare un carattere a sinistra del cursore.
11	Visualizzazione Immissione / Limite	Visualizza il numero massimo di caratteri e il numero di caratteri immessi.

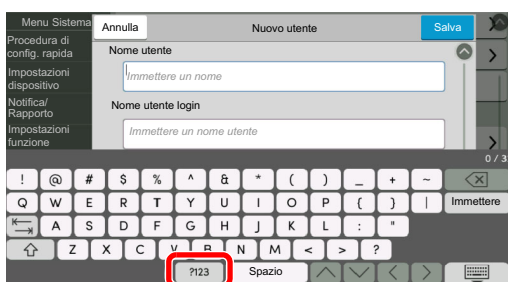
## Schermata per l'immissione delle lettere maiuscole

Selezionare il tasto Maiuscole.



## Schermata per l'immissione di numeri/simboli

Selezionare [?123].





## Immissione dei caratteri

Seguire questa procedura per immettere, ad esempio, "List #1".

### 1 Immettere "List", (spazio).



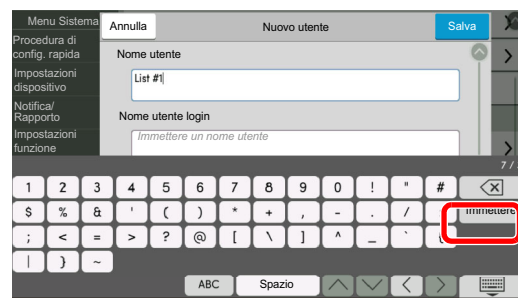
Per commutare tra maiuscole e minuscole, selezionare il tasto Maiuscole.

### 2 Immettere '#' e '1'.



Per immettere simboli o numeri, selezionare [#123].

### 3 Verificare che l'immissione sia corretta.



Verificare che l'immissione sia corretta. Selezionare [Immettere].

# Carta

Questa sezione spiega i formati e i tipi di carta che si possono caricare nei cassettei del sistema.

Per i dettagli su formati, tipi e numero di fogli di carta che si possono caricare nei vari cassettei carta, vedere:

➔ [Specifiche \(pagina 11-21\)](#)

## Specifiche di base della carta

Questo sistema è progettato per stampare su carta comune, del tipo usato per le normali copiatrici e stampanti (ad esempio stampanti laser). Il sistema accetta anche molti altri tipi di carta conformi alle specifiche riportate di seguito.

È importante prestare attenzione nella scelta della carta. Un tipo di carta non adatto al sistema può provocare inceppamenti o increspature.

### Carta accettata

Usare della normale carta per copiatrici e stampanti laser. La qualità di stampa dipende dalla qualità della carta. L'uso di carta di qualità scadente può generare stampe di scarsa qualità.

### Specifiche di base della carta utilizzabile con questo sistema

La tabella elenca le specifiche della carta supportata da questo sistema. Per ulteriori informazioni, consultare le sezioni successive.

Criteri	Specifiche
Peso	Cassetti: 52 - 300 g/m <sup>2</sup>
	Bypass: 52 - 300 g/m <sup>2</sup> , 136 - 163g/m <sup>2</sup> (Banner)
Margine di tolleranza	±0,7 mm
Quadraticità degli angoli	90° ±0,2°
Contenuto di umidità	4 - 6%
Contenuto pasta di legno	80% o superiore



#### NOTA

Alcune carte riciclate non soddisfano i requisiti di questo sistema, ad esempio, i requisiti di umidità e di contenuto di pasta di legno. Per questo motivo, si raccomanda di eseguire delle prove con determinati tipi di carta riciclata prima di acquistarne grandi quantità. Scegliere un tipo di carta riciclata che assicura i migliori risultati di stampa e che contiene livelli minimi di polvere di carta.

Si declina qualsiasi responsabilità per eventuali problemi causati dall'uso di un tipo di carta non conforme alle specifiche indicate.

## Scelta della carta appropriata

In questa sezione vengono descritte le linee guida generali per la scelta della carta.

### Condizione

Non utilizzare carta con angoli piegati né arricciata, sporca o strappata. Non utilizzare carta con superficie grezza o contaminata con filaccia, oppure particolarmente delicata. L'uso di carta che presenta queste caratteristiche genera stampe di scarsa qualità e, inoltre, può causare inceppamenti e ridurre il ciclo della macchina. Scegliere una carta con superficie liscia e uniforme. Evitare però carta patinata e con superficie trattata poiché potrebbero danneggiare il tamburo o il gruppo fusore.

### Componenti

Non utilizzare carta patinata o con superficie trattata né carta contenente plastica o carbone. A causa del calore generato durante il processo di stampa, questi tipi di carta possono produrre esalazioni nocive e danneggiare il tamburo.

Accertarsi di utilizzare carta standard contenente pasta di legno per almeno l'80% e cotone o altre fibre per un massimo del 20%.

### Uniformità

La superficie della carta deve essere liscia e non patinata. Se la carta è troppo liscia e scivolosa, è possibile che vengano alimentati più fogli per volta causando inceppamenti.

### Grammatura base

Nei paesi che utilizzano il sistema metrico, la grammatura base è il peso della carta espresso in grammi per metro quadrato. Negli Stati Uniti, è il peso della carta espresso in libbre per risma (500 fogli) di carta tagliata nel formato standard (o formato commerciale) di una categoria specifica. Una carta troppo pesante o troppo leggera può causare errori di alimentazione o inceppamenti nonché l'usura precoce della macchina. La carta di grammatura mista (ovvero, di spessore non uniforme) può causare l'alimentazione di più fogli contemporaneamente e sfocature o altri problemi di stampa dovuti ad una aderenza non corretta del toner.

### Contenuto di umidità

Per contenuto di umidità si intende il rapporto tra umidità e secchezza espresso in percentuale. Il livello di umidità influisce sull'alimentazione della carta, sulle proprietà elettrostatiche della carta e sull'aderenza del toner.

Il contenuto di umidità della carta varia a seconda dell'umidità relativa dell'ambiente. In presenza di un'umidità relativa elevata la carta diventa umida e i bordi si espandono assumendo un aspetto ondulato. In presenza di un'umidità relativa bassa la carta perde umidità e i bordi si irrigidiscono causando problemi di contrasto.

Bordi ondulati o rigidi possono causare lo scivolamento della carta durante l'alimentazione. Si consiglia di mantenere il contenuto di umidità tra il 4 e il 6%.

Per mantenere il contenuto di umidità al livello corretto, tenere presenti le indicazioni seguenti.

- Conservare la carta in un ambiente fresco e ben aerato.
- Conservare la carta in modo che rimanga piatta e lasciarla nella confezione chiusa. Una volta aperta la confezione, richiuderla ermeticamente se la carta non verrà utilizzata per diverso tempo.
- Conservare la carta nella confezione originale sigillata. Posizionare una piattaforma sotto il cartone per tenerlo sollevato rispetto al pavimento. In particolare, nei periodi piovosi, tenere la carta a un'adeguata distanza da pavimenti in legno o calcestruzzo.
- Prima di utilizzare carta di scorta, mantenerla al livello di umidità appropriato per almeno 48 ore.
- Evitare di esporre la carta a calore, luce diretta del sole o umidità.

## Altre specifiche della carta

**Porosità:** Indica la densità della fibra cartacea.

**Rigidità:** una carta non abbastanza rigida potrebbe curvarsi all'interno della macchina e causare inceppamenti.

**Arricciatura:** una volta aperta la confezione, la maggior parte della carta tende a piegarsi naturalmente. Quando la carta attraversa l'unità di fissaggio, si arriccia leggermente verso l'alto. Per realizzare delle stampe piatte, caricare la carta in modo tale che l'arricciatura sia rivolta verso il fondo del vassoio carta.

**Elettricità statica:** durante la stampa, la carta viene caricata elettrostaticamente, in modo che il toner possa aderirvi. Scegliere una carta in grado di rilasciare rapidamente questa carica in modo che i fogli stampati non rimangano attaccati gli uni agli altri.

**Bianchezza:** il grado di bianco della carta influisce sul contrasto. Una carta molto bianca consente di ottenere stampe più nitide e dai colori brillanti.

**Qualità:** possono verificarsi problemi in caso di fogli di formato non uniforme, angoli non retti, bordi grezzi, fogli non tagliati oppure bordi e angoli piegati. Per evitare questi problemi, prestare molta attenzione se si effettua il taglio della carta autonomamente.

**Confezione:** scegliere carta imballata in modo corretto e impilata in scatole. L'ideale sarebbe che l'imballaggio fosse provvisto di rivestimento per inibire l'umidità.

**Carta sottoposta a trattamenti speciali:** si sconsiglia l'uso dei tipi di carta qui elencati, anche se conformi alle specifiche base. Nel caso di utilizzo di questi tipi di carta, acquistarne dapprima una piccola quantità da usare come campione prova.

- Carta lucida
- Carta filigranata
- Carta con superficie non uniforme
- Carta perforata

## Formati carta utilizzabili con questo sistema

Il sistema supporta i formati di carta sotto elencati.

Nelle misure indicate nella tabella viene presa in considerazione una variazione di  $\pm 0,7$  mm sia per la lunghezza che per la larghezza. Gli angoli devono misurare  $90^\circ \pm 0,2^\circ$ .

- A3 (297 × 420 mm) <sup>\*1</sup>
- A4 (297 × 210 mm)
- A5 (210 × 148 mm)
- A6 (148 × 105 mm)
- B4 (257 × 364 mm) <sup>\*1</sup>
- B5 (257 × 182 mm)
- B6 (182 × 128 mm)
- 216×340 mm
- SRA3 (320 × 450 mm) <sup>\*1</sup>
- Ledger <sup>\*1</sup>
- Letter
- Legal
- Statement
- Executive (7-1/4 × 10-1/2")
- 12×18" (304,8 × 457 mm) <sup>\*1</sup>
- Oficio II
- Folio (210 × 330 mm)
- 8K (273 × 394 mm) <sup>\*1</sup>
- 16K (273 × 197 mm)
- ISO B5 (176 × 250 mm)
- Busta #10 (4-1/8 × 9-1/2")
- Busta #9 (3-7/8 × 8-7/8")
- Busta #6 3/4 (3-5/8 × 6-1/2")
- Busta Monarch (3-7/8 × 7-1/2")
- Busta DL (110 × 220 mm)
- Busta C5 (162 × 229 mm)
- Busta C4 (229 × 324 mm) <sup>\*1</sup>
- Hagaki (Cartoncino) (100 × 148 mm)
- Oufuku hagaki (Cartolina di ritorno) (148 × 200 mm)
- Kakugata 2 (240 × 332 mm) <sup>\*1</sup>
- Youkei 4 (105 × 235 mm)
- Youkei 2 (114 × 162 mm)
- Younaga 3 (235 × 120 mm)
- Nagagata 3 (120 × 235 mm)
- Nagagata 4 (90 × 205 mm)
- Personalizzato  
Cassetto 1: 98 × 148 - 297 × 356 mm  
Cassetti da 2 a 4: 98 × 148 - 320 × 457 mm <sup>\*2</sup>  
Vassoio Bypass: 98 × 148 - 320 × 457 mm

\*1 Non è possibile usare questa carta nel cassetto 1.

\*2 È possibile utilizzare il cassetto carta (500 fogli × 2) solo per i cassetti 3 e 4.

## Carta speciale

Questa sezione descrive come stampare su carta e materiali speciali.

Sono supportati i tipi di carta e materiale seguenti.

- Lucidi
- Carta prestampata
- Carta pregiata
- Carta riciclata
- Carta sottile
- Carta intestata
- Carta colorata
- Carta perforata
- Buste
- Hagaki (Cartoncino)
- Carta spessa
- Etichette
- Patinata
- Carta di alta qualità
- Separatore per rubrica (136 - 256 g/m<sup>2</sup>)

Quando si utilizzano questi tipi di carta e supporti, scegliere quelli specifici per la copia o la stampa (ad esempio, stampa laser). Caricare sul bypass i lucidi, i cartoncini, le etichette, la carta patinata e i divisori per rubrica.

### Scelta della carta speciale

Sebbene con il sistema sia possibile utilizzare della carta speciale che soddisfa i requisiti di seguito elencati, la qualità delle copie varia sensibilmente in funzione delle differenze nella composizione e nella qualità della carta stessa. Per questo motivo, è più probabile che si verifichino problemi di stampa durante l'uso di carta speciale. Prima di acquistare grandi quantità di carta speciale, eseguire delle prove con un campione per verificare che la qualità di stampa sia soddisfacente. Di seguito, sono fornite precauzioni di carattere generale per la stampa su carta speciale. Si declina qualsiasi responsabilità per eventuali danni fisici provocati all'utente o al sistema dall'umidità o dalle caratteristiche della carta speciale.

Selezionare un cassetto o il bypass per la carta speciale.

### Lucidi

I lucidi devono essere in grado di sopportare il calore prodotto durante il processo di stampa. I lucidi devono soddisfare le seguenti condizioni.

<b>Resistenza al calore</b>	Resistenza ad almeno 190 °C
<b>Spessore</b>	0,100 - 0,110 mm
<b>Materiale</b>	Poliestere
<b>Margine di tolleranza</b>	±0,7 mm
<b>Quadraticità degli angoli</b>	90° ±0,2°

Per evitare eventuali problemi, caricare i lucidi sul bypass posizionandoli con il lato lungo rivolto verso il sistema.

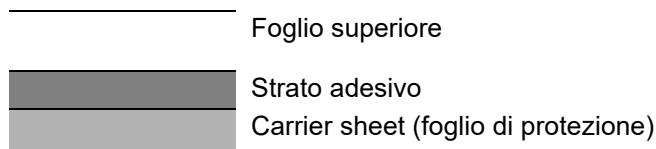
Se si verificano frequenti inceppamenti dei lucidi sul vassoio di uscita, tirare il bordo anteriore dei fogli quando vengono espulsi.

## Etichetta

Caricare le etichette sul bypass.

Prestare molta attenzione nella scelta delle etichette da utilizzare; la parte adesiva delle etichette non deve entrare a contatto diretto con componenti del sistema e le etichette non devono scollarsi facilmente dal carrier sheet (foglio di protezione). La presenza di adesivo sul tamburo o sui rulli può causare danni al sistema così come le etichette che si sfilano dal carrier sheet (foglio di protezione).

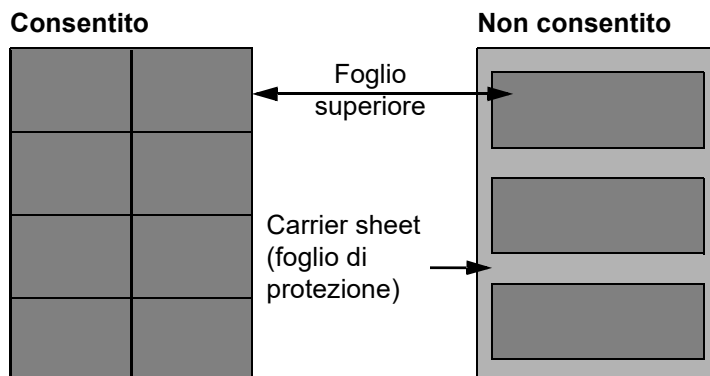
Quando si stampa su etichette, l'utente deve prestare molta attenzione alla qualità di stampa e ai possibili inconvenienti che si possono verificare.



Come indicato in figura, le etichette sono composte da tre diversi strati. Lo strato adesivo contiene componenti molto sensibili alla forza applicata all'interno del sistema. Il carrier sheet supporta il foglio superiore fino a quando l'etichetta non viene utilizzata. Questa composizione di etichette potrebbe causare vari inconvenienti.

La superficie dell'etichetta deve essere completamente coperta con il foglio superiore. Diversamente, l'etichetta potrebbe sfilarsi e causare seri danni.

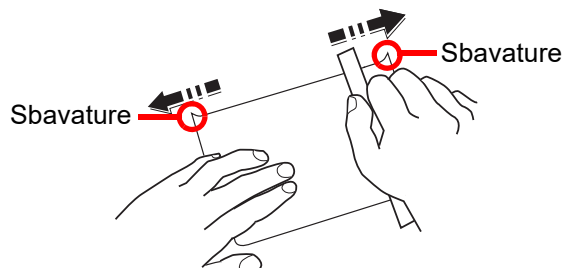
Alcune etichette presentano margini rilevanti sul foglio superiore. Quando si utilizza questo tipo di carta, sfilare i margini dal carrier sheet solo una volta completata la consegna.



Utilizzare etichette rispondenti alle seguenti specifiche.

<b>Grammatura foglio superiore</b>	44 - 74 g/m <sup>2</sup>
<b>Grammatura base (grammatura totale carta)</b>	104 - 151 g/m <sup>2</sup>
<b>Spessore foglio superiore</b>	0,086 - 0,107 mm
<b>Spessore totale carta</b>	0,115 - 0,145 mm
<b>Contenuto di umidità</b>	4 - 6 % (composito)

## Hagaki (Cartoncino)



Prima di caricare carta Hagaki (Cartoncino) sul bypass, smazzare la risma e allinearne i bordi. Se la carta è arricciata, prima di caricarla rimuovere le pieghe. La stampa su carta Hagaki (Cartoncino) arricciata può causare problemi di inceppamento.

Utilizzare carta Oufuku hagaki (Cartolina di ritorno) non piegata (disponibile negli uffici postali). Alcuni tipi di carta Hagaki (Cartoncino) presentano bordi grezzi sul retro generati durante il taglio della carta. Per eliminarli, posizionare la carta su una superficie piana e strofinarli delicatamente con un righello.

## Buste

Caricare le buste sul bypass con il lato di stampa rivolto verso il basso oppure caricarle nel cassetto e nel cassetto opzionale con il lato di stampa rivolto verso l'alto.



### NOTA

Non caricare la carta oltre i limiti indicati sulla guida larghezza carta del cassetto e del cassetto opzionale.

A causa della struttura delle buste, in alcuni casi, può risultare impossibile stampare in modo uniforme su tutta la loro superficie. Le buste sottili, in particolare, potrebbero incresparsi durante il passaggio attraverso il sistema. Prima di acquistare grandi quantità di buste, eseguire delle prove su un campione per verificare la qualità di stampa.

Se si conservano per un lungo periodo di tempo, le buste potrebbero incresparsi. Per questo motivo, tenerle nella confezione sigillata finché non le si utilizza.

Tenere presente quanto segue:

- Non utilizzare buste con strisce adesive esposte. Inoltre, non utilizzare il tipo di busta in cui la striscia adesiva viene scoperta dopo aver tolto lo strato superiore. Il sistema potrebbe subire gravi danni qualora la carta che ricopre la striscia adesiva si stacchi al suo interno.
- Non utilizzare buste con caratteristiche speciali. Ad esempio, non utilizzare buste con finestrella vuota o plastificata o buste dotate di foro per l'inserimento dello spago di chiusura.
- Se si verificano inceppamenti, provare a caricare meno buste per volta.

## Carta spessa

Prima di caricare carta spessa, smazzare la risma e allinearne i bordi. Alcuni tipi di carta spessa presentano bordi grezzi sul retro, generati durante il taglio della carta. Per eliminarli, procedere, come descritto per la carta Hagaki (Cartoncino), collocando la carta su una superficie piana e strofinando delicatamente i bordi grezzi con un righello. La stampa su carta con bordi grezzi può causare inceppamenti.



### NOTA

Se la carta non viene alimentata correttamente anche dopo che è stata spianata, inserirla con il bordo anteriore sollevato di qualche millimetro.

## Carta colorata

La carta colorata deve essere conforme alle specifiche.

➔ [Specifiche di base della carta \(pagina 11-13\)](#)



Inoltre, i pigmenti del colore devono essere in grado di sopportare il calore generato durante il processo di stampa, che può raggiungere 200 °C.

## Carta prestampata

La carta prestampata deve essere conforme alle specifiche.

➔ [Specifiche di base della carta \(pagina 11-13\)](#)

L'inchiostro colorato deve essere in grado di sopportare il calore prodotto durante il processo di stampa. Deve inoltre essere resistente all'olio al silicone. Non utilizzare carta con superficie trattata, come la carta lucida utilizzata per i calendari.

## Carta riciclata

La carta riciclata deve essere conforme alle specifiche. Tuttavia, per quanto riguarda la bianchezza, vi sono considerazioni ulteriori.

➔ [Specifiche di base della carta \(pagina 11-13\)](#)



### NOTA

Prima di acquistare grandi quantità di carta riciclata, eseguire delle prove su un campione per verificare la qualità di stampa.

## Carta patinata

La carta patinata viene creata applicando alla superficie della carta di base uno strato patinato che offre una qualità di stampa superiore a quella della normale carta. La carta patinata viene utilizzata per eseguire dei lavori di stampa che richiedono una qualità particolarmente elevata.

La superficie della carta di qualità alta o media è ricoperta con agenti speciali che rendono più uniforme la superficie della carta e migliorano l'adesione dell'inchiostro. Questi agenti possono essere applicati a entrambe le facciate del foglio oppure a una sola facciata. Il lato patinato appare lievemente lucido.




### IMPORTANTE

**Quando si stampa su carta patinata in ambienti molto umidi, conservare la carta in un luogo asciutto; la presenza di umidità può causare l'adesione dei fogli con conseguenti problemi di alimentazione. Se si stampa in ambienti con umidità eccessiva, è consigliabile alimentare la carta patinata a un foglio per volta.**

# Specifiche

 **IMPORTANTE**

Le specifiche sono soggette a modifiche senza preavviso.

 **NOTA**

Per maggiori informazioni sull'utilizzo del FAX, vedere:

➔ [Guida alle funzioni FAX](#)

## Sistema

Voce		Descrizione
<b>Tipo</b>		Da scrivania
<b>Metodo di stampa</b>		Elettrofotografico mediante laser semiconduttore
<b>Grammatura carta</b>	<b>Cassetto</b>	52 - 300 g/m <sup>2</sup>
	<b>Bypass</b>	52 - 300 g/m <sup>2</sup>
<b>Tipo di carta</b>	<b>Cassetto</b>	Normale, Grezza, Velina, Riciclata, Prestampata, Pregiata, Cartoncino, Colorata, Perforata, Intestata, Busta, Spessa, Alta qualità, Personalizzato 1-8 (Fronte/retro: come Solo fronte)
	<b>Bypass</b>	Normale, Lucidi (lucidi OHP), Grezza, Velina, Etichette, Riciclata, Prestampata, Pregiata, Cartoncino, Colorata, Perforata, Intestata, Buste, Spessa, Alta qualità, Patinata, Separatori per rubrica, Personalizzato 1-8
<b>Formato carta</b>	<b>Cassetto 1</b>	A4, A5, A6, B5, B6, 216×340 mm, Letter, Legal, Statement, Executive, Oficio II, Folio, 16K, ISO B5, Busta #10, Busta #9, Busta #6, Busta Monarch, Busta DL, Busta C5, Hagaki (Cartoncino), Oufuku Hagaki (Cartolina di ritorno), Youkei 4, Youkei 2, Nagagata 3, Personalizzato (98 × 148 mm - 297 × 356 mm)
	<b>Cassetto 2</b>	A3, A4, A5, A6, B4, B5, B6, 216×340 mm, SRA3, Ledger, Letter, Legal, Statement, Executive, 12×18", Oficio II, Folio, 8K, 16K, ISO B5, Busta #10, Busta #9, Busta #6, Busta Monarch, Busta DL, Busta C5, Busta C4, Hagaki (Cartoncino), Oufuku Hagaki (Cartolina di ritorno), Kakugata 2, Youkei 4, Youkei 2, Nagagata 3, Personalizzato (98 × 148 mm - 320 × 457 mm)
	<b>Bypass</b>	A3, A4, A5, A6, B4, B5, B6, 216×340 mm, SRA3, Ledger, Letter, Legal, Statement, Executive, 12×18", Oficio II, Folio, 8K, 16K, ISO B5, Busta #10, Busta #9, Busta #6, Busta Monarch, Busta DL, Busta C5, Busta C4, Hagaki (Cartoncino), Oufuku Hagaki (Cartolina di ritorno), Kakugata 2, Youkei 4, Youkei 2, Younaga 3, Nagagata 3, Nagagata 4, Personalizzato (98 × 148 mm - 320 × 457 mm) Banner (210 × 488,1 - 304,8 × 1.220 mm)
<b>Area stampabile</b>		Il margine di stampa per i lati superiore, inferiore, sinistro e destro è di massimo 4 mm.
<b>Tempo di riscaldamento (23°C, 60%)</b>	<b>Accensione</b>	17 secondi o inferiore
	<b>Risparmio energetico</b>	14,4 secondi o inferiore
	<b>Modo A riposo</b>	14,4 secondi o inferiore

Voce		Descrizione
Capacità carta	Cassetto	500 fogli (80 g/m <sup>2</sup> )* <sup>1</sup>
	Bypass	150 fogli (A4/Letter o inferiore) (80 g/m <sup>2</sup> ), 50 fogli (superiore ad A4/Letter) (80 g/m <sup>2</sup> ) 1 foglio (Banner (210 × 488,1 - 304,8 × 1.220 mm)) (136 - 163 g/m <sup>2</sup> )
Capacità vassoio di uscita	Vassoio interno	500 fogli (80 g/m <sup>2</sup> )
Sistema di riproduzione immagine		Laser semiconduttore ed elettrofotografico
Memoria		4,0 GB
Memoria alta capacità		SSD 128 GB (SSD 256 GB* <sup>2</sup> )
Interfaccia	Standard	Connettore interfaccia USB: 1 (Super-Speed USB) Interfaccia di rete: 1 (10 BASE-T/100 BASE-TX/1000 BASE-T (IPv6, IPv4, IPsec), 802.3a supportata) Porta USB: 4 (Hi-Speed USB)
	Opzione	eKUIO: 2* <sup>3</sup> Fax: 2* <sup>4</sup> LAN wireless: 1
Ambiente operativo	Temperatura	10 - 32,5 °C
	Umidità	10 - 80 %
	Altitudine	3.500 m massimo
	Luminosità	1.500 lux massimo
Dimensioni (L × P × A) (senza alimentatore di originali)		602 × 665 × 790 mm
Peso		Circa 83 kg (senza cartuccia toner)
Ingombro (L × P) (Quando si utilizza il bypass)		920 × 665 mm
Alimentazione		7059i/6059i/5059i: Modello a 230 V: 220 - 240 V ~ 50/60 Hz 7,2 A
Consumo di corrente del prodotto collegato alla rete e in standby (quando sono collegate tutte le porte di rete).		Le informazioni sono disponibili sul sito web indicato di seguito. <a href="https://www.triumph-adler.com/ta-en-de/environment">https://www.triumph-adler.com/ta-en-de/environment</a> <a href="https://www.utax.com/en-de/partners-service/environment">https://www.utax.com/en-de/partners-service/environment</a>
Accessori opzionali		➔ <a href="#">Accessori opzionali (pagina 11-2)</a>

\*1 Fino al limite massimo superiore indicato nel cassetto.

\*2 Disponibile di serie in Sud America e Nord America.

\*3 Quando sono installate due interfacce opzionali, non è possibile installare la linea fax.

\*4 Quando è installata un'interfaccia di rete IB-51, IB-53, IB-54 o IB-55 si può installare solo una linea fax.

## Funzioni di copia

Voce		Descrizione	
<b>Velocità di copiatura</b>	<b>7059i</b>	A4/Letter	70 fogli/min
		A4-R/Letter-R	49 fogli/min
		A3/Ledger	35 fogli/min
		B4	42 fogli/min
		Legal	42 fogli/min
		B5	70 fogli/min
		B5-R	49 fogli/min
		A5-R	48 fogli/min
		A6-R	30 fogli/min
<b>6059i</b>		A4/Letter	60 fogli/min
		A4-R/Letter-R	42 fogli/min
		A3/Ledger	30 fogli/min
		B4	36 fogli/min
		Legal	36 fogli/min
		B5	60 fogli/min
		B5-R	42 fogli/min
		A5-R	48 fogli/min
		A6-R	30 fogli/min
<b>5059i</b>		A4/Letter	50 fogli/min
		A4-R/Letter-R	35 fogli/min
		A3/Ledger	25 fogli/min
		B4	30 fogli/min
		Legal	30 fogli/min
		B5	50 fogli/min
		B5-R	35 fogli/min
		A5-R	40 fogli/min
		A6-R	25 fogli/min
<b>Tempo di produzione della prima copia (A4, originale posizionato su vetro di lettura, carta alimentata da cassetto)</b>		7059i 3,3 secondi o inferiore 6059i 3,4 secondi o inferiore 5059i 3,7 secondi o inferiore	
<b>Livello di zoom</b>		Modo manuale: 25 - 400%, con incrementi dell'1% Modo automatico: Zoom predefinito	
<b>Copia continua</b>		1 - 9.999 fogli	
<b>Risoluzione</b>		1200 × 1200 dpi (multi-bit)	
<b>Tipi di originali accettati</b>		Fogli, libri, oggetti tridimensionali (formato massimo originale: A3/Ledger)	
<b>Sistema di alimentazione degli originali</b>		Fisso	

## Funzioni stampante

Voce		Descrizione	
<b>Velocità di stampa</b>	<b>7059i</b>	12×18"/SRA3	35 fogli/min
	<b>6059i</b>	12×18"/SRA3	30 fogli/min
	<b>5059i</b>	12×18"/SRA3	25 fogli/min
		Per formati diversi da quelli sopra riportati, le specifiche sono le stesse indicate nella tabella Velocità di copiatura.	
<b>Tempo di produzione della prima stampa (carta A4, alimentata da cassetto)</b>		7059i 3,8 secondi o inferiore 6059i 3,8 secondi o inferiore 5059i 4,3 secondi o inferiore	
<b>Risoluzione</b>		4800 dpi equivalenti × 1200 dpi	
<b>Sistema operativo</b>		Windows 10, Windows 11, Windows Server 2016, Windows Server 2019, Mac OS 10.9 o versione successiva	
<b>Interfaccia</b>		Connettore interfaccia USB: 1 (Super-Speed USB) Interfaccia di rete: 1 (10 BASE-T/100 BASE-TX/1000 BASE-T (IPv6, IPv4, IPSec), 802.3a supportata) Interfaccia opzionale (opzione): 2 (Per IB-51/IB-53/IB-54/IB-55) LAN wireless (opzione): 1 (Per IB-37/38)	
<b>Linguaggio di descrizione pagina</b>		PRESCRIBE	
<b>Emulazioni</b>		PCL6 (PCL-XL, PCL-5e), KPDL3 (compatibile PostScript3), PDF, XPS, OpenXPS	

## Funzioni scanner

Voce	Descrizione	
<b>Risoluzione</b>	600 dpi, 400 dpi, 300 dpi, 200×400 dpi, 200 dpi, 200×100 dpi, 1200 dpi (solo driver TWAIN e WIA)	
<b>Formato file</b>	TIFF, JPEG, XPS, Open XPS, PDF (compressione MMR/JPEG), PDF alta compressione, Riconoscimento testo OCR (opzione), file MS Office (opzione), OOXML (opzione), OOXML (OCR) (opzione)	
<b>Velocità di scansione</b> *1	(A4 Orizzontale, 300 dpi, qualità immagine: originale Testo/Foto)	
	<b>7059i</b>	Solo fronte B/N 137 immagini/min F-retro B/N 274 immagini/min A colori 137 immagini/min A colori 274 immagini/min
	<b>6059i</b>	Solo fronte B/N 137 immagini/min F-retro B/N 274 immagini/min A colori 137 immagini/min A colori 274 immagini/min
	<b>5059i</b>	Solo fronte B/N 137 immagini/min F-retro B/N 274 immagini/min A colori 137 immagini/min A colori 274 immagini/min
<b>Interfaccia</b>	Ethernet (1000 BASE-T/100 BASE-TX/10 BASE-T)	
<b>Sistema di trasmissione</b>	SMB, SMTP, FTP, FTP over SSL, USB, TWAIN*2, WIA*2, DFS	

\*1 Quando si utilizza l'alimentatore di originali (Dual Scan con rilevamento originali obliqui o alimentazione multiplo) (tranne la scansione TWAIN e WIA)

\*2 Sistema operativo disponibile: Windows 10/Windows 11/Windows Server 2016/Windows Server 2019

## Alimentatore di originali

Voce	Descrizione	
	Alimentatore di originali (fronte-retro automatico)	Alimentatore di originali (modello di alimentatore originali con scansione fronte-retro)
<b>Tipo</b>	DP-7150	DP-7160 DP-7170 (Rilevamento originali obliqui, multipli e pinzati)
<b>Metodo di alimentazione originali</b>	Alimentazione automatica	
<b>Tipi di originali accettati</b>	Originali a fogli	
<b>Formato carta</b>	Massimo: A3/Ledger 297 × 432 mm (Documenti lunghi 297 × 1.900 mm)	
	Minimo: A6-R/Statement-R 105 × 148 mm	Minimo: A6-R/Statement-R 105 × 148 mm
<b>Grammatura carta</b>	1-faccia: 35 - 160 g/m <sup>2</sup> 2-facce: 50 - 120 g/m <sup>2</sup>	1-faccia: 35 - 220 g/m <sup>2</sup> 2-facce: 50 - 220 g/m <sup>2</sup>
<b>Capacità</b>	140 fogli (50 - 80 g/m <sup>2</sup> )*1 massimo	320 fogli (50 - 80 g/m <sup>2</sup> )*1 massimo
<b>Dimensioni (L × P × A)</b>	593 × 532 × 146 mm	600 × 539 × 185 mm
<b>Peso</b>	Circa 8,4 kg	Circa 13,3 kg

\*1 Fino al limite massimo superiore indicato nell'alimentatore di originali.

## Cassetto carta (500 fogli x 2)

Voce	Descrizione
<b>Metodo di alimentazione della carta</b>	Alimentatore con rullo di frizione (N. fogli: 500, 80 g/m <sup>2</sup> , 2 cassette)
<b>Formato carta</b>	A3, A4, A5, A6, B4, B5, B6, 216×340 mm, SRA3, Ledger, Letter, Legal, Statement, Executive, 12×18", Oficio II, Folio, 8K, 16K, ISO B5, Busta #10, Busta #9, Busta #6, Busta Monarch, Busta DL, Busta C5, Busta C4, Hagaki (Cartoncino), Oufuku Hagaki (Cartolina di ritorno), Kakugata 2, Youkei 4, Youkei 2, Nagagata 3, Personalizzato (98 × 148 mm - 320 × 457 mm)
<b>Carta accettata</b>	Grammatura carta: 52 - 300 g/m <sup>2</sup> Tipi di carta: Normale, Riciclata, Carta speciale
<b>Dimensioni (L × P × A)</b>	600 × 665 × 323,2 mm
<b>Peso</b>	Circa 23 kg

## Cassetto alta capacità (1.500 fogli x 2)

Voce	Descrizione
<b>Metodo di alimentazione della carta</b>	Alimentatore con rullo di frizione (N. fogli: 1.500, 80 g/m <sup>2</sup> , 2 cassette)
<b>Formato carta</b>	A4, B5, Letter
<b>Carta accettata</b>	Grammatura carta: 52 - 300 g/m <sup>2</sup> Tipi di carta: Normale, Riciclata, Carta speciale
<b>Dimensioni (L × P × A)</b>	600 × 665 × 323,2 mm
<b>Peso</b>	Circa 30 kg

## Cassettone laterale (3.000 fogli)

Voce	Descrizione
<b>Metodo di alimentazione della carta</b>	Rullo di alimentazione e inversione (N. fogli: 3.000, 80 g/m <sup>2</sup> )
<b>Formato carta</b>	A4, B5, Letter
<b>Carta accettata</b>	Grammatura carta: 52 - 300 g/m <sup>2</sup> Tipi di carta: Normale, Riciclata, Carta speciale
<b>Dimensioni (L × P × A)</b>	351 × 585 × 469 mm
<b>Peso</b>	Circa 26,5 kg

## Finisher interno

Voce		Descrizione	
<b>Numero di vassoi</b>		1 vassoio	
<b>Formato carta (80 g/m<sup>2</sup>) Vassoio finisher (senza pinzatura)</b>		A3, B4, 216×340 mm, SRA3, Ledger, Legal, 12×18", Oficio II, Folio, 8K, Busta C4: 250 fogli A4-R, A4, A5-R, A5, A6, B5-R, B5, B6, Letter-R, Letter, Statement, Executive, 16K-R, 16K, ISO B5, Busta #10, Busta #9, Busta #6 3/4, Busta Monarch, Busta DL, Busta C5, Hagaki (Cartoncino), Oufuku hagaki (Cartolina di ritorno), Youkei 4, Youkei 2: 500 fogli	
<b>Pinzatura</b>	<b>Numero di fogli</b>	A3, B4, 216×340 mm, Ledger, Legal, Oficio II, 8K	30 fogli (52 - 105 g/m <sup>2</sup> ) 2 soli fogli di copertina (106 - 300 g/m <sup>2</sup> )
		A4-R, A4, B5, Letter-R, Letter, 16K	50 fogli (52 - 90 g/m <sup>2</sup> ) 40 fogli (91 - 105 g/m <sup>2</sup> ) 2 soli fogli di copertina (106 - 300 g/m <sup>2</sup> )
	<b>Tipi di carta</b>	Normale, Riciclata, Perforata, Prestampata, Pregiata, Intestata, Colorata, Patinata, Spessa, Alta qualità, Personalizzato	
<b>Dimensioni (L × P × A) (Vassoio aperto)</b>		672,3 × 533,1 × 276,8 mm	
<b>Peso</b>		11,5 kg o inferiore	

## Unità di foratura (per il finisher interno)

Voce			Descrizione
<b>Formato carta</b>	<b>Pollici</b>	<b>2 fori</b>	A3, A4-R, A4, A5-R, B4, B5-R, B5, Ledger, Letter-R, Letter, Legal, Statement-R, 12×18", Folio, 8K, 16K-R, 16K
		<b>3 fori</b>	A3, A4, Letter, Ledger, 12×18", 8K, 16K
	<b>cm</b>	<b>2 fori</b>	A3, A4-R, A4, A5-R, B4, B5-R, B5, Ledger, Letter-R, Letter, Legal, Statement-R, 12×18", Folio, 8K, 16K-R, 16K
		<b>4 fori</b>	A3, A4, Letter, Ledger, 12×18", 8K, 16K
<b>Grammatura carta</b>			52 - 300 g/m <sup>2</sup>
<b>Tipi di carta</b>			Normale, Prestampata, Pregiata, Riciclata, Intestata, Colorata, Spessa, Patinata, Alta qualità, Personalizzato 1 - 8



## Finisher da 1.000 fogli

Voce		Descrizione	
<b>Numero di vassoi</b>		1 vassoio	
<b>Formato carta (80 g/m<sup>2</sup>)</b>	<b>Vassoio finisher (senza pinzatura)</b>	A3, A5-R, B4, B5-R, B6-R, 216×340 mm, SRA3, Ledger, Legal, Statement-R, Executive, 12×18", Oficio II, Folio, 8K, 16K-R: 500 fogli A4-R, A4, B5, Letter-R, Letter, 16K: 1.000 fogli	
<b>Grammatura carta accettata</b>		Pinzatura: 90 g/m <sup>2</sup> o inferiore	
<b>Pinzatura</b>	<b>Numero di fogli</b>	A3, B4, B5-R, 216×340 mm, Ledger, Legal, 12×18", Oficio II, 16K-R, 8K	30 fogli (52 - 105 g/m <sup>2</sup> ) 2 soli fogli di copertina (106 - 300 g/m <sup>2</sup> )
		A4-R, A4, B5, Letter-R, Letter, 16K	50 fogli (52 - 90 g/m <sup>2</sup> ) 40 fogli (91 - 105 g/m <sup>2</sup> ) 2 soli fogli di copertina (106 - 300 g/m <sup>2</sup> )
	<b>Tipi di carta</b>	Normale, Riciclata, Perforata, Prestampata, Pregiata, Intestata, Colorata, Patinata, Spessa, Alta qualità, Personalizzato 1-8	
<b>Dimensioni (L × P × A)</b>		548 × 618,5 × 1.050 mm	
<b>Peso</b>		Circa 30 kg o inferiore	
<b>Ingombro (L × P) (Vassoio aperto)</b>		666 × 618,5 mm	

## Finisher da 4.000 fogli

Voce		Descrizione	
<b>Numero di vassoi</b>		2 vassoi	
<b>Formato carta (80 g/m<sup>2</sup>)</b>	<b>Vassoio A (senza-pinzatura)</b>	A3, B4, B5-R, 216 × 340 mm, SRA3, Ledger, Legal, Executive, 12 × 18", Oficio II, Folio, 8K: 1.500 fogli A4-R, A4, B5, Letter-R, Letter, 16K-R, 16K: 4.000 fogli A5-R, B6-R, Statement-R: 500 fogli	
	<b>Vassoio B</b>	A3, A4-R, A4, A5-R, A6-R, B4, B5-R, B5, B6-R, 216×340 mm, SRA3, Ledger, Letter-R, Letter, Legal, Statement-R, Executive, 12×18", Oficio II, Folio, 8K, 16K-R, 16K, ISO B5, Busta C4, Cartoncino, Oufuku hagaki (Cartolina di ritorno), Youkei 4, Youkei 2: 200 fogli	
<b>Grammatura carta accettata</b>		Pinzatura: 90 g/m <sup>2</sup> o inferiore	
<b>Pinzatura</b>	<b>Numero massimo</b>	A3, B4, 216×340 mm, Ledger, Legal, 12×18", Oficio II, 8K	30 fogli (52 - 105 g/m <sup>2</sup> ) 2 soli fogli di copertina (106 - 300 g/m <sup>2</sup> )
		A4-R, A4, B5-R, B5, Letter-R, Letter, 16K-R, 16K	65 fogli (52 - 90 g/m <sup>2</sup> ) 55 fogli (91 - 105 g/m <sup>2</sup> ) 2 soli fogli di copertina (106 - 300 g/m <sup>2</sup> )
	<b>Tipi di carta</b>	Normale, Prestampata, Pregiata, Riciclata, Intestata, Colorata, Perforata, Spessa, Patinata, Alta qualità, Personalizzato 1 - 8	
<b>Dimensioni (L × P × A)</b>		607,2 × 668,5 × 1.061,3 mm	
<b>Peso</b>		Circa 40 kg o inferiore	
<b>Ingombro (L × P) (Vassoio aperto)</b>		725 × 668,5 mm	

## Finisher pinzatura da 100 fogli

Voce		Descrizione	
<b>Numero di vassoi</b>		2 vassoi	
<b>Formato carta (80 g/m<sup>2</sup>)</b>	<b>Vassoio A (senza-pinzatura)</b>	A3, B4, B5-R, 216 × 340 mm, SRA3, Ledger, Legal, Executive, 12 × 18", Oficio II, Folio, 8K: Altezza 227 mm (equivalente a 1.500 fogli) A4-R, A4, B5, Letter-R, Letter, 16K-R, 16K: Altezza 512 mm (equivalente a 4.000 fogli) A5-R, B6-R, Statement-R: Altezza 91 mm (equivalente a 500 fogli)	
	<b>Vassoio B</b>	A3, A4-R, A4, A5-R, A6-R, B4, B5-R, B5, B6-R, 216×340 mm, SRA3, Ledger, Letter-R, Letter, Legal, Statement-R, Executive, 12×18", Oficio II, Folio, 8K, 16K-R, 16K, ISO B5, Busta #10, Busta #9, Busta #6, Busta Monarch, Busta DL, Busta C5, Busta C4, Hagaki (Cartoncino), Oufuku Hagaki (Cartolina di ritorno), Kakugata 2, Youkei 4, Youkei 2, Younaga 3, Nagagata 3, Nagagata 4: Altezza 45 mm (equivalente a 200 fogli)	
<b>Grammatura carta accettata</b>		Pinzatura: 90 g/m <sup>2</sup> o inferiore	
<b>Pinzatura</b>	<b>Numero massimo</b>	A3, B4, 216×340 mm, Ledger, Legal, 12×18", Oficio II, 8K	50 fogli (52 - 90 g/m <sup>2</sup> ) 35 fogli (91 - 105 g/m <sup>2</sup> ) 2 soli fogli di copertina (106 - 300 g/m <sup>2</sup> )
		A4-R, A4, B5-R, B5, Letter-R, Letter, 16K-R, 16K	100 fogli (52 - 90 g/m <sup>2</sup> ) 70 fogli (91 - 105 g/m <sup>2</sup> ) 2 soli fogli di copertina (106 - 300 g/m <sup>2</sup> )
	<b>Tipi di carta</b>	Normale, Prestampata, Pregiata, Riciclata, Intestata, Colorata, Perforata, Spessa, Patinata, Alta qualità, Personalizzato 1 - 8	
<b>Dimensioni (L × P × A) (Vassoio chiuso)</b>		750,5 × 686,4 × 1.109,5 mm	
<b>Peso</b>		Circa 57 kg	
<b>Ingombro (L × P) (Vassoio aperto)</b>		867,6 × 686,4 mm	

## Unità di foratura (per Finisher da 1.000 fogli/Finisher da 4.000 fogli/Finisher pinzatura da 100 fogli)

Voce			Descrizione
<b>Formato carta</b>	<b>Pollici</b>	<b>2 fori</b>	A3, A4-R, A4, A5-R, B4, B5-R, B5, Ledger, Letter-R, Letter, Legal, Statement-R, 12×18", Folio, 8K, 16K, 16K-R
		<b>3 fori</b>	A3, A4, Letter, Ledger, 12×18", 8K, 16K
	<b>cm</b>	<b>2 fori</b>	A3, A4-R, A4, A5-R, B4, B5-R, B5, Ledger, Letter-R, Letter, Legal, Statement-R, 12×18", Folio, 8K, 16K, 16K-R
		<b>4 fori</b>	A3, A4, Letter, Ledger, 12×18", 8K, 16K
<b>Grammatura carta</b>			45 - 300 g/m <sup>2</sup>
<b>Tipi di carta</b>			Normale, Grezza, Prestampata, Pregiata, Riciclata, Intestata, Colorata, Spessa, Patinata, Alta qualità, Personalizzato 1 - 8

## Mailbox (per Finisher da 4.000 fogli)

Voce	Descrizione
Numero di vassoi	7 vassoi
Formato carta (80 g/m <sup>2</sup> )	A3, B4, Ledger, Legal, 8K: 50 fogli A4-R, A4, A5-R, B5-R, B5, 216×340 mm, Letter-R, Letter, Statement-R, Executive, Oficio II, Folio, 16K-R, 16K: 100 fogli
Dimensioni (L × P × A)	510 × 400 × 470 mm
Peso	Circa 10 kg

## Unità di piegatura (per Finisher da 4.000 fogli)

Voce	Descrizione	
Formati	Piegatura doppia	A3, B4, A4-R, Ledger, Legal, Letter-R, Oficio II, 8K
	Pinzatura e piegatura a sella	A3, B4, A4-R, Ledger, Letter-R, Legal, Oficio II, 8K
	Piegatura tripla	A4-R, Letter-R
Numero di fogli	Piegatura doppia	5 fogli (60 - 90 g/m <sup>2</sup> ) 3 fogli (91 - 120 g/m <sup>2</sup> ) 1 foglio (121 - 256 g/m <sup>2</sup> )
	Pinzatura e piegatura a sella	20 fogli (60 - 90 g/m <sup>2</sup> ) 13 fogli (91 - 105 g/m <sup>2</sup> ) 1 solo foglio di copertina (106 g/m <sup>2</sup> o più pesante)
	Piegatura tripla	5 fogli (60 - 90 g/m <sup>2</sup> ) 3 fogli (91 - 120 g/m <sup>2</sup> )
Capacità massima (80 g/m <sup>2</sup> )	Piegatura doppia	5 fogli o meno per set: 30 set
	Pinzatura e piegatura a sella	5 fogli o meno per set: 30 set 6 - 10 fogli per set: 20 set 11 - 20 fogli per set: 10 set
	Piegatura tripla	1 foglio per set: 30 set 2 - 5 fogli per set: 5 set
Tipi di carta	Piegatura doppia	Normale, Riciclata, Prestampata, Pregiata, Colorata, Perforata, Intestata, Spessa, Patinata, Alta qualità, Personalizzato 1 - 8
	Pinzatura e piegatura a sella	Normale, Riciclata, Prestampata, Pregiata, Colorata, Perforata, Intestata, Spessa, Patinata, Alta qualità, Personalizzato 1 - 8
	Piegatura tripla	Normale, Riciclata, Prestampata, Pregiata, Colorata, Perforata, Intestata, Patinata, Alta qualità, Personalizzato 1 - 8

## Unità di piegatura (per Finisher pinzatura da 100 fogli)

Voce	Descrizione	
<b>Formati</b>	Piega doppia	A3, B4, A4-R, SRA3, Ledger, Legal, Letter-R, Oficio II, 8K, 12×18"
	Pinzatura e piegatura a sella	A3, B4, A4-R, SRA3, Ledger, Letter-R, Legal, Oficio II, 8K, 12×18"
	Piega tripla	A4-R, Letter-R
<b>Numero di fogli</b>	Piega doppia	5 fogli (52 - 90 g/m <sup>2</sup> ) 3 fogli (91 - 105 g/m <sup>2</sup> ) 1 foglio (106 - 256 g/m <sup>2</sup> )
	Pinzatura e piegatura a sella	20 fogli (52 - 90 g/m <sup>2</sup> ) 13 fogli (91 - 105 g/m <sup>2</sup> ) 1 solo foglio di copertina (106 g/m <sup>2</sup> o più pesante)
	Piega tripla	5 fogli (52 - 90 g/m <sup>2</sup> ) 3 fogli (91 - 105 g/m <sup>2</sup> )
<b>Capacità massima (80 g/m<sup>2</sup>)</b>	Piega doppia	5 fogli o meno per set: 20 set
	Pinzatura e piegatura a sella	5 fogli o meno per set: 20 set 6 - 10 fogli per set: 10 set 11 - 20 fogli per set: 10 set
	Piega tripla	1 foglio per set: 50 set 2 - 5 fogli per set: 25 set
<b>Tipi di carta</b>	Piega doppia	Normale, Riciclata, Prestampata, Pregiata, Colorata, Perforata, Intestata, Spessa, Patinata, Alta qualità, Personalizzato 1 - 8
	Pinzatura e piegatura a sella	Normale, Riciclata, Prestampata, Pregiata, Colorata, Perforata, Intestata, Spessa, Patinata, Alta qualità, Personalizzato 1 - 8
	Piega tripla	Normale, Riciclata, Prestampata, Pregiata, Colorata, Perforata, Intestata, Patinata, Alta qualità, Personalizzato 1 - 8

## Vassoio separatore lavori

Voce	Descrizione
Numero di vassoi	1 vassoio
Numero massimo di fogli	100 fogli (80 g/m <sup>2</sup> )
Formato carta	A3, A4-R, A4, A5-R, A5, A6-R, B4, B5-R, B5, B6-R, 216×340 mm, SRA3, Ledger, Letter-R, Letter, Legal, Statement-R, Executive, 12×18", Oficio II, Folio, 8K, 16K-R, 16K, ISO B5, Busta #10, Busta #9, Busta #6, Busta Monarch, Busta DL, Busta C5, Busta C4, Hagaki (Cartoncino), Oufuku hagaki (Cartolina di ritorno), Youkei 4, Youkei 2, Personalizzato (98 × 148 - 304,8 × 1.220 mm)
Tipo di carta	Grammatura carta: 52 - 300 g/m <sup>2</sup> Tipi di carta: Normale, Riciclata, Carta speciale
Dimensioni (L × P × A)	477 × 419,6 × 64 mm
Peso	Circa 0,7 kg

## Vassoio spostamento interno

Voce	Descrizione
Numero di vassoi	1 vassoio
Numero massimo di fogli	250 fogli (80 g/m <sup>2</sup> )
Formato carta	A3, A4-R, A4, A5-R, A5, A6-R, B4, B5-R, B5, B6-R, 216×340 mm, SRA3, Ledger, Letter-R, Letter, Legal, Statement-R, Executive, 12×18", Oficio II, Folio, 8K, 16K-R, 16K, ISO B5, Busta #10, Busta #9, Busta #6, Busta Monarch, Busta DL, Busta C5, Busta C4, Hagaki (Cartoncino), Oufuku hagaki (Cartolina di ritorno), Kakugata 2, Youkei 4, Youkei 2, Nagagata 3, Nagagata 4, Younaga 3, Personalizzato (98 × 148 - 320 × 1.220 mm)
Tipo di carta	Grammatura carta: 52 - 300 g/m <sup>2</sup> Tipi di carta: Normale, Riciclata, Carta speciale
Dimensioni (L × P × A)	440 × 400 × 133 mm
Peso	Circa 1,8 kg

## Guida alimentazione banner

Voce	Descrizione
Numero massimo di fogli	10 fogli (bypass)
Lunghezza carta	210 - 304,8 mm
Larghezza carta	Max. 1.220,0 mm
Tipo di carta	Grammatura carta: 136 - 163 g/m <sup>2</sup> Tipo carta: Pesante 2
Dimensioni (L × P × A)	400,6 × 397,8 × 193,6 mm
Peso	Circa 0,5 kg

## Vassoio inseritore

Voce	Descrizione
<b>Numero di vassoi</b>	2 vassoi
<b>Formato carta</b>	A3, A4-R, A4, A5-R, A6-R, B4, B5-R, B5, SRA3, Ledger, Letter-R, Letter, Legal, Statement, 12 × 18", Executive, Oficio II, 8K, 16K, 16K-R, ISO B5, Personalizzato 1 - 4 (148 × 210 - 320 × 457 mm)
<b>Tipo di carta</b>	Normale, Fine, Riciclata, Prestampata, Pregiata, Colore, Perforata, Intestata, Spessa, Alta qualità, Personalizzato 1 - 8
<b>Dimensioni (L × P × A)</b>	703,2 × 615 × 1.331,7 mm
<b>Peso</b>	Circa 31 kg

## Unità di piegatura a Z

Voce	Descrizione	
<b>Formati</b>	Mezza piega a Z	A3, B4, A4-R, 11 × 17, 8,5×14, 8,5 × 11R, 8K
	Piega doppia	A3, B4, A4, A4-R, B5-R, 11 × 17, 8,5 × 14, 8,5 × 11, 8,5 × 11R, 8K, 12 × 18, 13 × 19, SRA3
	Piega tripla	A3, A4-R, 11 × 17, 8,5 × 14, 8,5 × 11R
	Piega a Z	A3, A4-R, B4, 11 × 17, 8,5 × 14, 8,5×11R
<b>Numero di fogli</b>	Mezza piega a Z	1 foglio (106 - 256 g/m <sup>2</sup> )
	Piega doppia	1 foglio (106 - 256 g/m <sup>2</sup> )
	Piega tripla	64 - 74 g/m <sup>2</sup> , A4-R/8,5 × 11R: 3 fogli, Altro: 1 foglio
	Piega a Z	75 - 90 g/m <sup>2</sup> , A4-R/8,5 × 11R: 2 fogli, Altro: 1 foglio 91 - 105 g/m <sup>2</sup> : 1 foglio
<b>Grammatura carta</b>	Mezza piega a Z	64 - 105 g/m <sup>2</sup>
	Piega doppia	
	Piega tripla	
	Piega a Z	
<b>Dimensioni (L × P × A)</b>	209 × 730 × 980 mm	
<b>Peso</b>	Circa 42 kg	



### NOTA

Per informazioni sui tipi di carta consigliati, rivolgersi al rivenditore di zona o al servizio di assistenza clienti.

## Backup dei dati

Se si verificano problemi nell'unità SSD, HDD o nella memoria del sistema, i file nella casella personalizzata, i dati dei fax ricevuti e varie impostazioni salvate verranno cancellate e non sarà possibile recuperarle. Per evitare la cancellazione dei dati, eseguire backup regolari come indicato di seguito.

### Backup dei dati con NETWORK PRINT MONITOR

Utilizzare NETWORK PRINT MONITOR per salvare regolarmente su PC i seguenti dati registrati sul sistema.

- Impostazioni di sistema
- Impostazioni di rete
- Elenco utenti
- Rubrica
- Impostazioni casella personalizzata (eccetto per il file nella casella personalizzata)

➔ [Migrazione della rubrica \(pagina 2-72\)](#)

### Backup dei dati con Embedded Web Server RX

Utilizzare Embedded Web Server RX per salvare regolarmente su PC i dati nella casella personalizzata e nella casella fax. Questa sottosezione descrive la procedura di backup dei dati nella casella personalizzata. Utilizzare la stessa procedura per eseguire il backup dalle casella fax.

#### **1 Visualizzare la schermata.**

- 1 Avviare il browser Web.
- 2 Nella barra Indirizzo o Percorso, inserire l'indirizzo IP del sistema o il nome host.  
Fare clic sulle seguenti opzioni per controllare l'indirizzo IP e il nome host del sistema.  
[Informazioni dispositivo] nella schermata Home > [Identificazione/Rete cablata]
- 3 Fare clic sul numero o sul nome della casella personalizzata in cui è archiviato il documento.

#### **2 Download dei documenti.**

- 1 Selezionare i dati del documento che si desidera scaricare sul computer.  
Si possono scaricare solo i dati di un documento alla volta.
- 2 Fare clic sull'icona [Scarica]. Il file selezionato viene visualizzato in "File selezionati".
- 3 Specificare [Selezione colore] e [Formato file] se necessario.
- 4 Fare clic su [Scarica].

### Backup dei dati con l'unità USB

È possibile copiare sull'unità USB i dati salvati nella casella personalizzata e nella casella fax. È possibile salvare più documenti alla volta.

➔ [Copia di documenti archiviati in una casella personalizzata sull'unità USB \(pagina 5-72\)](#)



## Elenco funzioni di Configurazione rapida protezione

Le funzioni configurate in ciascun livello di Configurazione rapida protezione sono le seguenti. Dopo avere selezionato il livello di sicurezza, configurare la funzione di protezione secondo il proprio ambiente operativo.

Voce		Configurazione rapida protezione		
		Livello 1	Livello 2	Livello 3
<b>SSL</b>		On	On	On
<b>Impostazioni lato server</b> *1	<b>Versione TLS</b>	TLS1.1, TLS1.2, TLS1.3	TLS1.2, TLS1.3	TLS1.2, TLS1.3
	<b>Crittografia valida</b>	3DES, AES, AES-GCM, CHACHA20/POLY1305	AES-GCM, AES, CHACHA20/POLY1305	AES-GCM, AES, CHACHA20/POLY1305
	<b>Hash</b>	SHA1, SHA2(256/384)	SHA2(256/384)	SHA2(256/384)
	<b>Sicurezza IPP</b>	Solo IPPS	Solo IPPS	Solo IPPS
	<b>Sicurezza HTTP</b>	Solo HTTPS	Solo HTTPS	Solo HTTPS
	<b>Sicurezza Enhanced WSD</b>	Solo protezione (Enhanced WSD over SSL)	Solo protezione (Enhanced WSD over SSL)	Solo protezione (Enhanced WSD over SSL)
	<b>Sicurezza eSCL</b>	Non protetto (eSCL over SSL e eSCL)	Solo protezione (eSCL over SSL)	Solo protezione (eSCL over SSL)
<b>Impostazioni lato client</b> *1	<b>Versione TLS</b>	TLS1.1, TLS1.2, TLS1.3	TLS1.2, TLS1.3	TLS1.2, TLS1.3
	<b>Crittografia valida</b>	3DES, AES, AES-GCM, CHACHA20/POLY1305	AES-GCM, AES, CHACHA20/POLY1305	AES-GCM, AES, CHACHA20/POLY1305
	<b>Hash</b>	SHA1, SHA2(256/384)	SHA2(256/384)	SHA2(256/384)
<b>Impostazioni IPv4 (Rete cablata)</b> *1	<b>DNS over TLS</b>	Off	Automatico	On
	<b>Verifica automatica certificato</b>	Periodo di validità	Periodo di validità	Periodo di validità
	<b>Hash</b>	SHA2(256/384)	SHA2(256/384)	SHA2(256/384)
<b>Impostazioni IPv4 (Rete wireless)</b> *1	<b>DNS over TLS</b>	Off	Automatico	On
	<b>Verifica automatica certificato</b>	Periodo di validità	Periodo di validità	Periodo di validità
	<b>Hash</b>	SHA2(256/384)	SHA2(256/384)	SHA2(256/384)
<b>Impostazioni IPv6 (Rete cablata)</b> *1	<b>DNS over TLS</b>	Off	Automatico	On
	<b>Verifica automatica certificato</b>	Periodo di validità	Periodo di validità	Periodo di validità
	<b>Hash</b>	SHA2(256/384)	SHA2(256/384)	SHA2(256/384)

Voce		Configurazione rapida protezione		
		Livello 1	Livello 2	Livello 3
Impostazioni IPv6 (Rete wireless)* <sup>1</sup>	DNS over TLS	Off	Automatico	On
	Verifica automatica certificato	Periodo di validità	Periodo di validità	Periodo di validità
	Hash	SHA2(256/384)	SHA2(256/384)	SHA2(256/384)
Protocolli di invio: Client FTP (trasmissione)* <sup>1</sup>	Verifica automatica certificato	Periodo di validità	Periodo di validità	Periodo di validità
	Hash	SHA2(256/384)	SHA2(256/384)	SHA2(256/384)
Altri protocolli: HTTP (Client)* <sup>1</sup>	Verifica automatica certificato	Periodo di validità	Periodo di validità	Periodo di validità
	Hash	SHA2(256/384)	SHA2(256/384)	SHA2(256/384)
Altri protocolli: SOAP* <sup>1</sup>	Verifica automatica certificato	Periodo di validità	Periodo di validità	Periodo di validità
	Hash	SHA2(256/384)	SHA2(256/384)	SHA2(256/384)
Altri protocolli: LDAP* <sup>1</sup>	Verifica automatica certificato	Periodo di validità	Periodo di validità	Periodo di validità
	Hash	SHA2(256/384)	SHA2(256/384)	SHA2(256/384)
Protocolli di invio: SMTP (invio e-mail)* <sup>1</sup>	Verifica automatica certificato	Periodo di validità	Periodo di validità	Periodo di validità
	Hash	SHA2(256/384)	SHA2(256/384)	SHA2(256/384)
E-mail: Impostazioni utente POP3* <sup>1</sup>	Verifica automatica certificato	Periodo di validità	Periodo di validità	Periodo di validità
	Hash	SHA2(256/384)	SHA2(256/384)	SHA2(256/384)
Protocolli di stampa	NetBEUI	On	Off	Off
	LPD	On	On	Off
	FTP Server (ricezione)	On	Off	Off
	IPP	On	Off	Off
	IPP over SSL	On	On	On
	Raw	On	On	Off
	ThinPrint	On	Off	Off
	ThinPrint over SSL	On	Off	Off
	Stampa WSD	On	Off	Off
POP3 (ricezione e-mail)	Off	Off	Off	

Voce		Configurazione rapida protezione		
		Livello 1	Livello 2	Livello 3
Protocolli di invio	FTP Client (trasmissione)	On	Off	Off
	SMB	On	On	Off
	Scansione WSD	On	Off	Off
	eSCL	On	Off	Off
	eSCL over SSL	On	On	Off
Altri protocolli	SNMPv1/v2c	On	On	Off
	SNMPv3	Off	Off	Off
	HTTP	On	Off	Off
	HTTPS	On	On	On
	Enhanced WSD	On	Off	Off
	Enhanced WSD (SSL)	On	On	On
	LDAP	Off	Off	Off
	LLTD*1	Off	Off	Off
	REST	On	Off	Off
	REST over SSL	On	On	On
	VNC (RFB)	Off	Off	Off
	VNC (RFB) over SSL	Off	Off	Off
Enhanced VNC (RFB) over SSL	On	Off	Off	
TCP/IP: Impostazioni Bonjour	Bonjour	On	On	Off
Impostazioni di rete	Impostazioni Wi-Fi Direct	Off	Off	Off
Connettività	Impostazioni Bluetooth	Off	Off	Off
	NFC	Off	Off	Off
Blocco d'interfaccia	Host USB	Sblocca	Sblocca	Blocca
	Dispositivo USB	Sblocca	Sblocca	Blocca
	Interfaccia opzionale 1	Sblocca	Sblocca	Blocca
	Interfaccia opzionale 2	Sblocca	Sblocca	Blocca
Risparmio energia/Timer	Reset pan. auto	On	On	On

Voce		Configurazione rapida protezione		
		Livello 1	Livello 2	Livello 3
<b>Impostazioni di blocco account utente</b>	<b>Blocco</b>	Off	Off	On
<b>Stato lavoro/ Impostazioni registri lavoro</b>	<b>Visualizza Stato dettagli lav.</b>	Mostra tutto	Mostra tutto	Nascondi tutto (Visualizza solo se Amministratore)
	<b>Visualizzare registro lavori</b>	Mostra tutto	Mostra tutto	Nascondi tutto (Visualizza solo se Amministratore)
	<b>Visualizza il registro FAX</b>	Mostra tutto	Mostra tutto	Nascondi tutto (Visualizza solo se Amministratore)
<b>Limitazione modifica</b>	<b>Rubrica</b>	Off	Off	Solo amministratore
	<b>Tasto one touch</b>	Off	Off	Solo amministratore
<b>Impostazioni per impedire errori di invio</b>	<b>Controllo della destinazione prima dell'invio</b>	Off	Off	On
	<b>Verifica nuova destin.</b>	Off	Off	On
	<b>Mostra conferma (Agg. dest.)</b>	On	On	On
	<b>Immis. nuova destinazione</b>	Autorizza	Autorizza	Proibisci
	<b>Immis. nuova destinazione (FAX)</b>	Autorizza	Autorizza	Proibisci
	<b>Richiama destinazione</b>	Autorizza	Autorizza	Proibisci
	<b>Broadcast</b>	Autorizza	Autorizza	Proibisci
	<b>Storico destinazioni</b>	Autorizza	Autorizza	Proibisci
<b>Impostazioni storico</b>	<b>Cronologia login</b>	Off	On	On
	<b>Cronologia registro dispos.</b>	Off	On	On
	<b>Registro err. comun.protetta</b>	Off	On	On
<b>Impostazioni protocollo: Impostazioni RESTful API</b>	<b>API for Enhanced Services</b>	Off	Off	Off

\*1 Parametro che può essere impostato o configurato da Embedded Web Server RX.

## Glossario

Voce	Descrizione
<b>A riposo</b>	Modalità di risparmio di energia elettrica, attivata quando il sistema rimane inutilizzato o quando non vi è alcun trasferimento di dati per un periodo prestabilito. Quanto è attivo questo modo, il consumo di energia elettrica è ridotto al minimo.
<b>Accessibilità</b>	Questo sistema è progettato per essere accessibile anche dalle persone anziane e dalle persone con disabilità o problemi alla vista. L'angolazione del pannello di controllo è regolabile.
<b>Apple Talk</b>	AppleTalk offre la possibilità di condividere file e stampanti; inoltre, consente di utilizzare applicazioni che si trovano su un altro computer della stessa rete AppleTalk.
<b>Auto Form Feed Timeout</b>	Durante la trasmissione dei dati, il sistema deve talvolta attendere la ricezione dei dati successivi. Questa caratteristica è denominata Auto Form Feed Timeout. Al termine dell'intervallo prestabilito, il sistema stampa automaticamente. Tuttavia, la stampa non viene eseguita se l'ultima pagina non contiene dati di stampa.
<b>Auto-IP</b>	Auto-IP è un modulo che abilita l'assegnazione di indirizzi dinamici IPv4 ad una periferica, all'avvio. L'utilizzo del protocollo DHCP richiede un server DHCP. Auto-IP è un metodo di assegnazione dell'indirizzo IP che non richiede l'utilizzo di alcun server. Gli indirizzi IP compresi tra 169.254.0.0 e 169.254.255.255 sono riservati ad Auto-IP e vengono assegnati automaticamente.
<b>Bonjour</b>	Bonjour, noto anche come protocollo di rete Zero Configurazione, è una tecnologia che rileva automaticamente computer, periferiche e servizi su una rete IP. Bonjour utilizza un protocollo IP standard dell'industria; pertanto, i dispositivi possono automaticamente riconoscersi senza necessità di specificare un indirizzo IP o di impostare un server DNS. Bonjour trasmette e riceve pacchetti di rete anche sulla porta UDP 5353. Se è abilitato un firewall, l'utente deve accertarsi che la porta UDP 5353 sia rimasta aperta al fine di consentire il corretto funzionamento di Bonjour. Alcuni firewall sono configurati in modo da rifiutare solo alcuni pacchetti Bonjour. Se Bonjour non funziona in modo stabile, controllare le impostazioni del firewall, verificare che Bonjour sia registrato nell'elenco delle eccezioni e che i pacchetti Bonjour siano accettati. Se si installa Bonjour in Windows XP con Service Pack 2 o successivo occorre configurare correttamente il firewall di Windows affinché accetti i pacchetti Bonjour.
<b>Casella lavoro</b>	Con la funzione Casella lavoro si possono archiviare i lavori di stampa sulla stampante; all'occorrenza gli utenti potranno stampare una o più copie dei loro lavori utilizzando il pannello comandi della stampante.
<b>Casella personalizzata</b>	Con la funzione Casella person. si possono archiviare i dati di stampa dei singoli utenti sul disco rigido della stampante; i lavori archiviati nella casella personalizzata potranno quindi essere stampati all'occorrenza, direttamente dal pannello comandi della periferica.
<b>DHCP (Dynamic Host Configuration Protocol)</b>	Il protocollo di configurazione host dinamico (DHCP) risolve automaticamente gli indirizzi IP, le maschere subnet e gli indirizzi gateway su una rete TCP/IP. Il protocollo DHCP minimizza il carico di gestione di reti alle quali sono collegati molti computer client perché rileva i singoli client, stampanti comprese, tramite l'indirizzo IP assegnato.
<b>DHCP (IPv6)</b>	DHCP (IPv6) è la nuova generazione del protocollo Internet DHCP (Dynamic Host Configuration Protocol) e supporta IPv6. Estende il protocollo di startup BOOTP che definisce i protocolli utilizzati per trasferire le informazioni di configurazione agli host collegati alla rete. DHCP (IPv6) consente al server DHCP di utilizzare una funzionalità ampliata per l'invio dei parametri di configurazione ad un nodo IPv6. L'assegnazione automatica degli indirizzi di rete utilizzabili contribuisce a minimizzare il carico di lavoro gestionale del nodo IPv6 su sistemi che richiedono un controllo rigoroso dell'allocazione degli indirizzi IP da parte dell'amministratore.

Voce	Descrizione
<b>Disco RAM</b>	Se si desidera utilizzare parte della memoria della stampante come disco virtuale, configurare uno spazio di memoria come disco RAM in modo da poter usare funzioni quali la fascicolazione elettronica (riduzione tempo di stampa).
<b>dpi (punti per pollice)</b>	Unità di misura della risoluzione immagine. Indica il numero di punti per pollici; 1 pollice corrisponde a 25,4 mm.
<b>Driver di stampa</b>	È il software che consente di stampare i dati creati in un programma software. Il driver di stampa del sistema è scaricabile dal nostro sito web. Installare il driver di stampa sul computer collegato al sistema.
<b>Emulazione</b>	Funzione che consente di interpretare ed eseguire i linguaggi di descrizione pagina (PDL) di altre stampanti. La periferica emula il funzionamento di PCL6, KPDL3 (compatibile PostScript 3).
<b>Enhanced WSD</b>	I servizi web proprietari.
<b>Font vettoriali</b>	I font vettoriali consentono di rappresentare i profili carattere mediante espressioni numeriche. Questo consente di ingrandire o ridurre i font in modi diversi modificando i valori numerici delle espressioni. Le stampe rimangono nitide anche se i caratteri vengono ingranditi, poiché le lettere sono definite da profili rappresentati con espressioni numeriche. È possibile specificare la dimensione carattere in incrementi di 0,25 punti fino a 999,75 punti.
<b>FTP (File Transfer Protocol)</b>	Protocollo utilizzato per trasferire file all'interno di una rete TCP/IP (Internet o intranet). Unitamente ai protocolli HTTP e SMTP/POP, l'FTP è oggi un protocollo comunemente utilizzato in Internet.
<b>Gateway default</b>	Indirizzo che rappresenta una periferica, ad esempio un computer o un router, utilizzato quando si effettua dall'esterno l'accesso alla rete locale. Se non è definito un gateway specifico per l'indirizzo IP di una destinazione, i dati verranno inviati all'host designato come gateway predefinito.
<b>Guida</b>	In caso di dubbi sulle modalità operative del sistema o se si desidera reperire ulteriori informazioni sulle sue funzioni o si riscontrano dei problemi di funzionamento, selezionare [?] (Guida) per visualizzare una spiegazione dettagliata sul pannello a sfioramento.
<b>Indirizzo IP</b>	L'indirizzo di protocollo Internet (IP) è un numero univoco che identifica in rete un particolare computer o una sua periferica. Il formato di un indirizzo IP corrisponde a quattro gruppi di numeri separati da puntini (ad es. 192.168.110.171). Ciascun numero deve essere compreso tra 0 e 255.
<b>Invio come e-mail</b>	Funzione che consente di inviare i dati immagini archiviati sul sistema come allegati di messaggi e-mail. Gli indirizzi e-mail possono essere selezionati dall'elenco oppure specificati volta per volta.
<b>IPP</b>	IPP (Internet Printing Protocol) è uno standard che utilizza reti TCP/IP, come Internet, per consentire l'invio di lavori di stampa tra computer remoti e stampanti. L'IPP è un'estensione del protocollo HTTP utilizzato per visualizzare i siti web, l'IPP permette di inviare i lavori a stampanti remote tramite router. Oltre all'autenticazione server-client SSL e alla crittografia, questo protocollo supporta anche il metodo di autenticazione HTTP.
<b>KPDL (Kyocera Page Description Language)</b>	Il linguaggio di descrizione delle pagine PostScript di Kyocera è compatibile con Adobe PostScript Level 3.
<b>Modo EcoPrint</b>	Modalità di stampa che consente di risparmiare toner. Le copie eseguite nel modo EcoPrint sono pertanto più chiare del normale.

Voce	Descrizione
<b>NetBEUI (NetBIOS Extended User Interface)</b>	Interfaccia sviluppata da IBM nel 1985 come aggiornamento a NetBIOS. Si tratta di un'estensione del protocollo NetBIOS che fornisce prestazioni migliori rispetto al protocollo TCP/IP su reti di piccole dimensioni. Non è però adatto per reti di grandi dimensioni perché non dispone di funzionalità di routing per determinare la route più adatta. È un protocollo standard nei sistemi operativi IBM OS/2 e Microsoft Windows, che forniscono servizi di stampa e file sharing.
<b>Pagina stato</b>	Questa pagina elenca le condizioni del sistema come capacità di memoria, numero totale di stampe e scansioni e impostazioni di alimentazione della carta.
<b>PDF/A</b>	È uno standard "ISO 19005-1. Document management - Electronic document file format for long-term preservation - Part 1: Use of PDF (PDF/A)", ed è un formato file basato su PDF 1.4. Questo standard noto come ISO 19005-1 definisce un formato per l'archiviazione nel lungo periodo di documenti elettronici; è utilizzato principalmente per la stampa ed è, in effetti, un sottoinsieme del formato PDF. Attualmente è in fase di redazione una nuova parte di questo standard che sarà denominata ISO 19005-2 (PDF/A-2).
<b>POP3 (Post Office Protocol 3)</b>	Protocollo standard per ricevere, via Internet o Intranet, le e-mail archiviate sul server di posta.
<b>PostScript</b>	Linguaggio di descrizione pagina sviluppato da Adobe Systems. Consente di utilizzare funzioni di caratteri flessibili e grafica altamente funzionale per risultati di stampa di qualità superiore. La versione iniziale di PostScript è stata introdotta nel 1985 ed è attualmente indicata come Livello 1. La versione Livello 2, compatibile con la stampa a colori e i linguaggi a 2 byte, come il giapponese, è stata introdotta nel 1990, mentre la versione Livello 3, che supporta Internet, una gerarchia dei criteri di implementazione e il formato PDF, è stata presentata nel 1996.
<b>PPM (stampe al minuto)</b>	Indica il numero di stampe in formato A4 eseguite in un minuto.
<b>RA (Stateless)</b>	Il router IPv6 comunica (trasmette) informazioni come il prefisso di indirizzo globale utilizzando ICMPv6. Questa informazione è denominata Router Advertisement (RA).  ICMPv6, acronimo di Internet Control Message Protocol, è uno standard IPv6 definito in RFC 2463 "Internet Control Message Protocol (ICMPv6) for the Internet Protocol Version 6 (IPv6) Specification".
<b>Scala di grigi</b>	Metodo di rappresentazione dei colori in un computer. Le immagini vengono visualizzate solo in sfumature che vanno dal nero al bianco, senza informazioni sul colore. I livelli di grigio sono visualizzati in livelli numerici: ossia, solo bianco e nero per 1 bit, 256 livelli di grigio (compresi il bianco e il nero) per 8 bit e 65.536 livelli di grigio per 16 bit.
<b>Selez. automatica carta</b>	Una funzione che durante la stampa consente di selezionare automaticamente la carta di formato identico a quello degli originali.
<b>SMTP (Simple Mail Transfer Protocol)</b>	Protocollo di trasmissione e-mail tramite Internet o intranet. Viene utilizzato per trasferire messaggi tra i server e per inviarli dai client ai server.
<b>Subnet Mask</b>	La subnet mask, o maschera di sottorete, è un modo per aumentare la sezione dell'indirizzo di rete di un indirizzo IP.  Una subnet mask rappresenta tutte le sezioni dell'indirizzo di rete come 1 e tutte le sezioni dell'indirizzo host come 0. Il numero di bit nel prefisso indica la lunghezza dell'indirizzo di rete. Il termine "prefisso" indica un prefisso che viene aggiunto all'inizio; in questo specifico contesto indica la prima sezione dell'indirizzo IP. Quando si digita un indirizzo IP, la lunghezza dell'indirizzo della rete è indicata dalla lunghezza del prefisso dopo lo slash (/). Ad esempio, "24" nell'indirizzo "133.210.2.0/24". In questo modo, "133.210.2.0/24" denota l'indirizzo IP "133.210.2.0" con un prefisso di 24 bit (sezione di rete). Questa nuova sezione di indirizzo di rete (originariamente parte dell'indirizzo host) resa possibile dalla maschera di sottorete (subnet mask) è denominata indirizzo subnet mask. Quando si immette la subnet mask, impostare il parametro "DHCP" su Off.

Voce	Descrizione
<b>TCP/IP (IPv6)</b>	TCP/IP (IPv6) è un protocollo basato sull'attuale protocollo Internet, TCP/IP (IPv4). IPv6, protocollo Internet di prossima generazione, amplia lo spazio indirizzo disponibile; risolve in tal modo la carenza di indirizzi del protocollo IPv4, introducendo al contempo una serie di miglioramenti quali una funzionalità di sicurezza addizionale e la capacità di assegnazione delle priorità alle trasmissioni dei dati.
<b>TCP/IP (Transmission Control Protocol/ Internet Protocol)</b>	TCP/IP è una suite di protocolli di rete che definisce gli standard di trasmissione dei dati per la comunicazione in rete tra computer e altre periferiche.
<b>TWAIN (Technology Without An Interesting Name)</b>	Specifica tecnica per il collegamento ai computer di scanner, fotocamere digitali e altre apparecchiature di acquisizione dati. I dispositivi TWAIN compatibili consentono di elaborare le immagini utilizzando software grafici specifici. La specifica TWAIN viene adottata da numerosi programmi grafici (ad es. Adobe Photoshop) e OCR.
<b>USB (Universal Serial Bus) 2.0</b>	Standard di interfaccia USB per Hi-Speed USB 2.0. La velocità massima di trasferimento è di 480 Mbps. Il sistema è dotato di USB 2.0 per il trasferimento dei dati ad alta velocità.
<b>Vassoio Bypass (MP)</b>	È il vassoio di alimentazione carta posto sul lato anteriore della periferica. Utilizzare il bypass anziché i cassettei carta per stampare su buste, carta Hagaki (Cartoncino), lucidi o etichette.
<b>WIA (Windows Imaging Acquisition)</b>	Questa funzione permette di importare le immagini da fotocamere e altri dispositivi periferici; supportata in ambienti Windows post ME/XP. Questa funzione sostituisce il protocollo TWAIN utilizzato in precedenza; la sua integrazione tra le diverse funzionalità di Windows permette di importare le immagini direttamente sul proprio PC senza necessità di installare altre applicazioni.
<b>WPS (Wi-Fi Protected Setup)</b>	WPS è uno standard di sicurezza di rete creato da Wi-Fi Alliance per facilitare la connessione con dispositivi wireless e l'impostazione di Wi-Fi Protected Access. I servizi di supporto WPS consentono la connessione ad access point wireless mediante la selezione di un pulsante o l'immissione di passphrase.



# Indice analitico

## A

A4 largo [8-55](#)  
Accensione [2-10](#)  
Accessibilità [11-40](#)  
Accessori opzionali  
  Alimentatore di originali (Dual Scan con rilevamento originali obliqui o alimentazione multipla) [11-4](#)  
  Alimentatore di originali (Dual Scan) [11-4](#)  
  Alimentatore di originali (Inversione automatica) [11-4](#)  
  Cassetto alta capacità (1.500 fogli x 2) [11-5](#)  
  Cassetto carta (500 fogli x 2) [11-5](#)  
  Cassettone laterale (3.000 fogli) [11-5](#)  
  Fascicolatore mailbox [11-4](#)  
  FAX Kit [11-6](#)  
  Finisher da 1.000 fogli [11-4](#)  
  Finisher da 4.000 fogli [11-4](#)  
  Finisher interno [11-5](#)  
  Finisher pinzatura da 100 fogli [11-4](#)  
  Guida alimentazione banner [11-5](#)  
  Hard Disk [11-6](#)  
  Internet FAX Kit [11-7](#)  
  Kit d'interfaccia di rete [11-6](#)  
  Kit di attivazione scansione OCR [11-7](#)  
  Kit di autenticazione scheda [11-7](#)  
  Kit di interfaccia di rete wireless [11-6](#)  
  Kit di upgrade emulazione [11-7](#)  
  Presentazione [11-2](#)  
  Separatore lavori [11-5](#)  
  Supporto tastiera [11-6](#)  
  Tastierino numerico opzionale [11-6](#)  
  ThinPrint Option [11-7](#)  
  Unità di foratura [11-5](#), [11-6](#)  
  Unità di piegatura [11-4](#)  
  Vassoio originali [11-6](#)  
AirPrint [4-16](#)  
Alimentatore di originali [2-2](#)  
  Caricamento degli originali [5-4](#)  
  Documenti accettati dall'alimentatore di originali [5-4](#)  
  Documenti non accettati dall'alimentatore di originali [5-4](#)  
  Nomi dei componenti [2-2](#)  
Alimentatore di originali (Dual Scan con rilevamento originali obliqui o alimentazione multipla) [11-4](#)  
Alimentatore di originali (Dual Scan) [11-4](#)  
Alimentatore di originali (Inversione automatica) [11-4](#)  
Alimentazione carta [8-14](#)  
  Impostazione tipo di supp [8-19](#)  
  Impostazioni alimentazione carta [8-20](#)  
  Impostazioni cassetto 1 (a 4) [8-14](#)  
  Impostazioni formato personalizzato [8-18](#)  
  Impostazioni vass Bypass [8-16](#)  
  Mostra Msg impostaz. carta [8-20](#)  
  Vassoio inseritore [8-17](#)  
Annulla impostazione dopo avvio lavoro [8-24](#), [8-37](#)  
Annullato prima dell'invio [8-29](#)  
Anteprima immagine per inceppamento DP [8-27](#)  
AppleTalk [11-40](#)

Applicazione [5-15](#)  
Applicazioni [11-8](#)  
Archiviazione dei documenti sulla memoria USB [5-79](#)  
Assegnazione Tasto Funzione [2-21](#), [8-24](#)  
Assistente operazioni [8-24](#)  
  Annulla impostazione dopo avvio lavoro [8-24](#)  
  Conferma orientamento [8-24](#)  
  Limite pred. [8-24](#)  
Audio [8-12](#)  
Autenticazione SMTP e indirizzo mittente [8-46](#)  
Auto Form Feed Timeout [11-40](#)  
Auto-IP [11-40](#)  
  Impostazioni [8-63](#), [8-65](#)  
Autorizzazione locale [9-17](#)  
Avviso [1-2](#)  
Avviso di fine lavoro [6-78](#)  
Avviso toner scarso [8-27](#)  
Avviso vasc. rec toner piena [8-27](#), [8-30](#)  
Azione lettura DP [8-37](#)  
Azzerà timer [8-8](#)

## B

Backup dei dati [11-35](#)  
Bonjour [11-40](#)  
  Impostazioni [8-71](#)  
Browser Internet [8-58](#)  
Buste [11-19](#)  
Bypass [2-2](#), [2-3](#), [11-43](#)

## C

Canc. automatica errore [8-26](#)  
Cancella aree ombreggiate [6-52](#)  
Cancella bordo (Copia) [8-39](#)  
Cancella bordo/Scansione completa (FAX) [8-41](#)  
Cancella bordo/Scansione completa (Invia/Memorizza) [8-41](#)  
Cancella colori [6-43](#)  
Cancellazione bordo [6-50](#)  
Cancellazione dei dati [8-82](#)  
Caricamento degli originali [5-3](#)  
  Caricamento degli originali nell'alimentatore di originali [5-4](#)  
  Posizionamento degli originali sulla lastra di esposizione [5-3](#)  
Caricamento della carta [10-10](#)  
Carta  
  Alimentazione per copertina [8-21](#)  
  Azione per carta speciale [8-22](#)  
  Caricamento buste [3-10](#), [5-9](#)  
  Caricamento carta [3-2](#)  
  Caricamento carta nel Cassetto 1 [3-4](#)  
  Caricamento carta nel Cassetto 2 [3-7](#)  
  Caricamento cartoncini [3-10](#), [5-9](#)  
  Caricamento divisori per rubrica [5-10](#)  
  Caricamento nel cassetto di alta capacità [3-14](#)  
  Caricamento nel cassettone laterale [3-16](#)  
  Carta appropriata [11-14](#)  
  Carta speciale [11-17](#)  
  Cassetto carta separatori [8-21](#)  
  Fonte Carta Predefin. [8-20](#)

- Formato carta personalizzato 8-18
  - Formato e tipo 11-13
  - Mostra Msg impostaz. carta 8-20
  - Selez. automatica carta 8-20
  - Selezione carta 8-20
  - Specifiche 11-13
  - Verifica della quantità rimanente di carta 7-16
  - Carta colorata 11-19
  - Carta patinata 11-20
  - Carta prestampata 11-20
  - Carta riciclata 11-20
  - Carta spessa 11-19
  - Cartuccia toner (Nero) 2-4
  - Casella documenti
    - Casella lavoro 4-18, 5-58
    - Casella Memoria rimovibile 5-58
    - Casella personalizzata 5-58
    - Funzioni di base 5-60
    - Modulo per sovrapposizione 5-76
  - Casella lavori
    - Eliminazione lavori memorizzati 8-56
    - Memorizzazione lavori di copia da ripetere 8-56
    - Memorizzazione lavori di copia rapida 8-56
    - Modulo per sovrapposizione 5-76
  - Casella lavoro 11-40
    - Casella Controlla e mantieni 4-23
    - Casella Copia Veloce 4-22
    - Casella Lavoro memorizzato 4-20
    - Casella Stampa privata 4-19
    - Selezione della Casella lavoro su un computer e memorizzazione del lavoro 4-18
  - Casella personalizzata 11-40
    - Archiviazione documenti 5-66, 5-68
    - Eliminazione dei documenti 5-74
    - Invia 5-69
    - Modifica ed eliminazione di una casella personalizzata 5-65
    - Stampa documenti 5-67
  - Cassetto
    - Caricamento carta 3-4, 3-7
    - Caricamento di buste o cartoncini nei cassettei 3-10
  - Cassetto 1 2-2
  - Cassetto 2 2-2
  - Cassetto 3 2-5
  - Cassetto 4 2-5
  - Cassetto 5 2-5
  - Cassetto alta capacità (1.500 fogli x 2) 11-5
    - Caricamento carta 3-14
  - Cassetto carta (500 fogli x 2) 11-5
  - Cassetto laterale (3.000 fogli) 11-5
    - Caricamento carta 3-16
  - Cavi 2-7
  - Cavo di rete 2-7
    - Collegamento 2-8
  - Cavo USB 2-7
    - Collegamento 2-9
  - Centra 6-48
  - Collegamenti di scelta rapida
    - Modifica ed eliminazione di pulsanti di scelta rapida 5-19
  - Registrazione 5-18
  - Collegamento
    - Cavo di alimentazione 2-9
    - Cavo di rete 2-8
    - Cavo USB 2-9
  - Combina 6-46
  - Conferma dimensione file 6-96
  - Conferma orientamento 8-24
  - Configurazione manuale (IPv6) 8-64, 8-66
  - Configurazione rapida protezione 8-77
  - Connessione File Management Utility 5-42
  - Connettività 8-76
  - Connettore d'interfaccia di rete 2-4
  - Connettore interfaccia USB 2-4
  - Conteggio del numero di pagine stampate
    - Contabilità singoli lav 9-46
    - Contatore 2-58
    - Conteggio per formato carta 9-44
    - Job Accounting totale 9-45
    - Stampa rapp. contabilità 9-47
  - Contrasto 6-42, 8-94
  - Controllo del contatore 2-58
  - Controllo della quantità rimanente di toner 7-16, 7-17
  - Controllo della tabella emissioni CO2 7-17
  - Convenzioni sulla sicurezza utilizzate in questa guida 1-2
  - Coperchio della vaschetta di recupero toner 2-2, 2-4
  - Coperchio destro 1 2-3
  - Copertina 6-61
  - Copia 5-20
  - Copia Bozza 5-22
- ## D
- Data/Ora 8-8
    - Data/Ora 8-8
    - Formato data 8-8
    - Fuso orario 8-8
  - Densità 6-37, 8-94
  - Destinazione
    - Aggiunta di una destinazione 3-37
    - Controllo prima dell'invio 8-44
    - Invio multiplo 5-45
    - Ordina 8-47
    - Restringi 8-47
    - Ricerca 5-52
    - Rubrica 5-51
    - Schermata di conferma delle destinazioni 5-55
    - Tasto one touch 3-44
    - Tipo di rubrica 8-47
    - Verifica e modifica 5-55
    - Verifica nuova destin. 8-44
  - DHCP 11-40
    - Impostazioni 8-63, 8-65
  - DHCP (IPv6) 11-40
    - Impostazioni 8-64, 8-66
  - Diagnostica memoria 8-97
  - Disco RAM 11-41
  - DNS over TLS 8-63, 8-64, 8-65, 8-66
  - dpi 11-41
  - Driver di stampa 11-41
    - Guida 4-3

Modifica delle impostazioni predefinite del driver di stampa [4-3](#)

## E

E [8-29](#)  
EcoPrint [6-39](#), [11-41](#)  
    Predefinito [8-39](#)  
    Stampa [8-53](#)  
Elenco funzioni di Configurazione rapida protezione [11-36](#)  
Elimina dopo la stampa [6-97](#)  
Elimina dopo la trasmissione [6-97](#)  
E-mail  
    POP3 [8-46](#)  
    SMTP (invio e-mail) [8-46](#)  
E-Mail/Cartella [8-29](#)  
Embedded Web Server RX [2-62](#)  
Emulazione [11-41](#)  
    Selezione [8-53](#)  
Enhanced VNC over SSL  
    Impostazioni protocollo [8-70](#)  
Enhanced WSD [11-41](#)  
    Impostazioni protocollo [8-69](#)  
Enhanced WSD over SSL  
    Impostazioni protocollo [8-69](#)  
eSCL  
    Impostazioni protocollo [8-69](#)  
eSCL over SSL  
    Impostazioni protocollo [8-70](#)  
Etichetta [11-18](#)  
Evita copie sbavate [6-42](#)  
    Predefinito [8-39](#), [8-41](#)  
Evita originali obliqui [8-14](#)

## F

Fascicola/Sfalsa [6-28](#)  
    Predefinito [8-39](#)  
Fascicolatore Mailbox [11-4](#)  
FAX [8-29](#)  
Fermo degli originali [2-2](#)  
Fermo della carta [2-2](#), [3-19](#)  
File  
    Formato file [6-86](#)  
    PDF [6-88](#)  
    Separazione [6-93](#)  
Filtro IP (IPv4)  
    Impostazioni [8-72](#)  
Filtro IP (IPv6)  
    Impostazioni [8-72](#)  
Finisher da 1.000 fogli [10-154](#), [11-4](#)  
Finisher da 3.000 fogli  
    Pinzatura manuale [5-83](#)  
Finisher da 4.000 fogli [11-4](#)  
Finisher interno [10-152](#), [11-5](#)  
Finisher pinzatura da 100 fogli [11-4](#)  
Firma digitale per l'e-mail [6-95](#)  
Foglio OHP sul retro [6-80](#)  
Font vettoriali [11-41](#)  
Foratura [6-31](#)  
Formato data [8-8](#)

Formato destinatario [8-29](#)  
Formato di invio [6-85](#)  
Formato di memorizzazione [6-97](#)  
Formato file [6-86](#)  
    Predefinito [8-41](#)  
Formato originale [6-19](#)  
Formato originale person. [8-13](#)  
Fronte/retro [6-58](#)  
FTP [11-41](#)  
FTP Client (trasmissione)  
    Impostazioni protocollo [8-46](#), [8-67](#)  
FTP Server (ricezione)  
    Impostazioni protocollo [8-67](#)  
Funzione di controllo del risparmio energetico [1-11](#)  
Funzione stampa fronte-retro automatica [1-11](#)  
Funzioni Accessibilità [2-30](#)  
Fuso orario [8-8](#)

## G

Gateway default  
    Impostazioni [8-65](#)  
Gateway predefinito [11-41](#)  
    Impostazioni [8-63](#)  
Gestione [9-1](#)  
Gestione degli errori [8-25](#)  
Gestione dell'accesso utenti [9-2](#)  
    Abilitazione della gestione dell'accesso utenti [9-4](#)  
    Aggiunta di un utente [9-8](#)  
    Autenticazione codice PIN [9-30](#)  
    Autorizzazione locale [9-17](#)  
    Descrizione della gestione dell'accesso utenti [9-2](#)  
    Driver FAX [9-16](#)  
    Impost. criteri di password [9-6](#)  
    Impostazioni autorizzazione gruppo [9-19](#)  
    Impostazioni di Autorizzazione guest [9-21](#)  
    Impostazioni di blocco account utente [9-5](#)  
    Impostazioni di login semplice [9-26](#)  
    Impostazioni scheda ID [9-28](#)  
    Impostazioni server [9-18](#)  
    Login [2-31](#)  
    Login semplice [9-26](#)  
    Logout [2-32](#)  
    Modifica delle proprietà utente [9-11](#)  
    Ottieni propr. uten. rete [9-24](#)  
    Stampa [9-13](#)  
    TWAIN [9-14](#)  
    WIA [9-15](#)  
Gestione energetica [1-11](#)  
Gestione errori  
    Canc. automatica errore [8-26](#)  
    Carta inserita discordante [8-26](#)  
    Continua o annulla lavoro con errore [8-27](#)  
    Err scarti foratric piena [8-25](#)  
    Errore carta [8-26](#)  
    Errore carta fronte/retro [8-25](#)  
    Errore finitura [8-25](#)  
    Errore nessun punto metal [8-25](#)  
    Ignora lavoro con errore [8-26](#)  
    Incep. carta prima della pinz [8-26](#)  
    Pagine di finitura superate [8-25](#)

- Glossario [11-40](#)
- Guida [11-41](#)
- Guida alimentazione banner [11-5](#)
  - Utilizzo [4-12](#)
- Guida di alimentazione buste [3-10](#)
- Guida di impilamento buste [3-19](#)
- Guida di larghezza carta [2-3](#), [3-5](#), [3-8](#)
- Guida di lunghezza carta [2-3](#), [3-4](#), [3-7](#)
- Guide larghezza originali [2-2](#)
  
- H**
- Hagaki (Cartoncino) [11-19](#)
- Hard Disk [11-6](#)
- Home
  - Person. barra applicazioni [2-17](#)
  - Personalizza desktop [2-17](#)
  - Sfondo [2-17](#)
- HTTP
  - Impostazioni protocollo [8-69](#)
- HTTPS
  - Impostazioni protocollo [8-69](#)
  
- I**
- i-FAX
  - Impostazioni protocollo [8-67](#)
- Ignora la priorità [6-79](#)
- Imm. originale
  - Predefinito [8-41](#)
- Immagine in negativo [6-77](#)
- Immagine originale [6-38](#)
  - Predefinito [8-38](#)
- Immagine speculare [6-77](#)
- Immissione
  - Oggetto [6-94](#)
- Immissione dei numeri [2-27](#)
- Imp. blocco interfaccia [8-78](#)
- Impos Avviso fine lavoro [8-30](#)
- Impost. rilevamento documenti riservati [8-85](#)
- Impostaz. autoriz. gruppo
  - Autorizzazione gruppo [9-19](#)
  - Elenco gruppi [9-19](#)
- Impostaz. Rapp. risultati [8-29](#)
- Impostaz. timer settimanale [2-46](#), [8-9](#)
- Impostazione di data e ora [2-33](#)
- Impostazione predefinita
  - Annulla impostazione dopo avvio lavoro [8-37](#)
- Impostazioni alimentazione carta [8-20](#)
- Impostazioni Autorizzazione guest
  - Proprietà guest [9-22](#)
- Impostazioni Bluetooth [8-76](#)
- Impostazioni cassetto 1 (a 4) [8-14](#)
- Impostazioni copia
  - Azione rotazione immagine automatica [8-40](#)
  - F.to carta per Origin. piccoli [8-40](#)
  - Formato originale di originale non rilevato [8-40](#)
- Impostazioni del pannello messaggi [8-31](#)
- Impostazioni di autorizzazione gruppo [9-19](#)
- Impostazioni di Autorizzazione guest
  - Autorizzazione guest [9-21](#)
- Impostazioni di autorizzazione guest [9-21](#)
- Impostazioni di funzione [8-37](#)
- Impostazioni di login semplice
  - Configurazione Login semplice [9-26](#)
- Impostazioni di rete [8-60](#)
- Impostazioni di stampa [4-2](#), [4-15](#)
- Impostazioni dispositivo [8-7](#)
  - Alimentazione carta [8-14](#)
  - Assegnazione Tasto Funzione [8-24](#)
  - Assistente operazioni [8-24](#)
  - Audio [8-12](#)
  - Gestione errori [8-25](#)
  - Impostazioni inchiostro [8-27](#)
  - Impostazioni originale/scansione [8-13](#)
  - Lingua/Sistema di unità di misura [8-7](#)
  - Tasti numerici [8-7](#)
  - Tastiera [8-7](#)
  - Vassoio di uscita [8-23](#)
- Impostazioni e-mail [2-66](#)
- Impostazioni formato personalizzato [8-18](#)
- Impostazioni Funzione
  - Impostaz predefinite funz [8-37](#)
- Impostazioni funzione
  - Browser Internet [8-58](#)
  - Casella documenti [8-55](#)
  - Casella lavoro [8-56](#)
  - Casella RX memoria FAX [8-56](#)
  - Copia/Stampa [8-43](#)
  - E-mail [8-46](#)
  - FAX/i-FAX [8-47](#)
  - Home [8-56](#)
  - Invia/Memorizza [8-44](#)
  - Invio e Inoltro [8-48](#)
  - Invio lavoro - Cartella [8-46](#)
  - Pinzatura manuale [8-58](#)
  - Regole RX/inoltro/Casella fax [8-52](#)
  - Rubrica [8-47](#)
  - Servizi remoti [8-58](#)
  - Stampante [8-53](#)
  - Stato [8-57](#)
  - Tabella emissioni CO2 [8-59](#)
  - Tasto one touch [8-48](#)
  - WSD [8-47](#)
- Impostazioni inchiostro [8-27](#)
- Impostazioni originale/scansione [8-13](#)
  - Formato originale person. [8-13](#)
  - Previene riflesso luce [8-13](#)
  - Rilev. automatico orig [8-13](#)
- Impostazioni protezione [8-77](#)
  - Imp. blocco interfaccia [8-78](#)
  - Impost. rilevamento documenti riservati [8-85](#)
  - Impostazioni sicurezza dispositivo [8-79](#)
  - Impostazioni utente sconosciuto [8-93](#)
  - Protezione autenticazione [8-92](#)
  - Protezione dati [8-81](#)
  - Rete [8-93](#)
  - Timbro sistema [8-87](#)
- Impostazioni protocollo [8-67](#)
- Impostazioni RESTful API
  - API for Service/Maintenance [8-71](#)
- Impostazioni rete

- Bonjour [8-71](#)
- Filtro IP (IPv4) [8-72](#)
- Filtro IP (IPv6) [8-72](#)
- Impostazioni di rete cablata [8-65](#)
- Impostazioni protocollo [8-67](#)
- Impostazioni Wi-Fi [8-61](#)
- IPSec [8-72](#)
- Ping [8-71](#)
- Proxy [8-60](#)
- Riavviare la rete [8-72](#)
- Wi-Fi Direct [8-60](#)
- Impostazioni scheda ID
  - Autenticazione aggiuntiva [9-28](#), [9-29](#)
  - Login [9-28](#)
- Impostazioni sicurezza dispositivo [8-79](#)
  - Autentic. amministratore su aggiornam. firmware [8-80](#)
  - Level. sicurezza [8-79](#)
  - Stampa remota [8-79](#)
  - Stato lavoro/Impostazioni registri lavoro [8-79](#)
  - Tempo inutiliz. [8-79](#)
  - Verifica software [8-79](#)
- Impostazioni storico [8-32](#)
  - Imp. cron. registro dispos. [8-34](#)
  - Impostaz. cronologia login [8-33](#)
  - Invia cronologia registro [8-32](#)
  - Registro err. comun.protetta [8-35](#)
- Impostazioni tipo di supporto [8-19](#)
- Impostazioni Toner
  - Avviso vasc. rec toner piena [8-27](#)
- Impostazioni toner
  - Avviso toner scarso [8-27](#)
- Impostazioni utente sconosciuto
  - Lav. ID sconos. [9-51](#)
  - Proprietà utente [9-52](#)
- Impostazioni vass Bypass [8-16](#)
- Impostazioni visualizzazione [8-11](#)
  - Luminosità display [8-11](#)
  - Mostra Msg Spegnimento [8-11](#)
  - Registr. installazione rapida (Memorizz. da casella) [8-11](#)
  - Registrazione installazione rapida (Copia) [8-11](#)
  - Registrazione installazione rapida (Invio dalla casella) [8-12](#)
  - Registrazione installazione rapida (Invio) [8-11](#)
  - Registrazione installazione rapida (Stampa casella) [8-12](#)
  - Schermata predefinita [8-11](#)
  - Sfondo [8-11](#)
- Inceppamenti carta [10-60](#)
  - Alimentatore di originali [10-90](#), [10-92](#)
  - Cassetto 1 [10-63](#)
  - Cassetto 2 [10-66](#)
  - Cassetto 3 (1.500 fogli x 2) [10-71](#)
  - Cassetto 3 e 4 (500 fogli x 2) [10-69](#)
  - Cassetto 4 (1.500 fogli x 2) [10-73](#)
  - Coperchio destro 1 [10-79](#)
  - Coperchio destro 2 (1.500 fogli x 2) [10-85](#)
  - Coperchio destro 2 (500 fogli x 2) [10-84](#)
  - Fascicolatore mailbox [10-88](#)
  - Finisher da 1.000 fogli [10-121](#)
  - Finisher da 4.000 fogli (interno) [10-124](#)
  - Finisher da 4.000 fogli (Vassoio A) [10-125](#)
  - Finisher da 4.000 fogli (Vassoio B) [10-129](#)
  - Finisher interno [10-89](#)
  - Finisher pinzatura da 100 fogli (interno) [10-124](#)
  - Finisher pinzatura da 100 fogli (Vassoio A) [10-125](#)
  - Finisher pinzatura da 100 fogli (Vassoio B) [10-129](#)
  - Indicatori della posizione degli inceppamenti [10-60](#)
  - Unità di collegamento [10-87](#)
  - Unità di piegatura (Finisher da 4.000 fogli) [10-132](#)
  - Unità di piegatura (Finisher pinzatura da 100 fogli) [10-142](#)
  - Vassoio Bypass [10-78](#)
  - Vassoio di piegatura (Finisher da 4.000 fogli) [10-137](#)
  - Vassoio di piegatura (Finisher pinzatura da 100 fogli) [10-147](#)
- Inceppamento carta
  - Cassetto 5 (Cassettone laterale) [10-76](#)
- Inceppamento punti
  - Finisher da 4.000 fogli [10-157](#)
  - Finisher pinzatura da 100 fogli [10-159](#)
  - Unità di piegatura (Finisher da 4.000 fogli) [10-162](#)
  - Unità di piegatura (Finisher pinzatura da 100 fogli) [10-167](#)
- Inceppamento punti metallici [10-152](#), [10-154](#)
- Indirizzo IP [11-41](#)
  - Impostazioni [8-63](#), [8-65](#)
- Indirizzo Server DNS
  - Impostazioni [8-63](#), [8-64](#), [8-65](#), [8-66](#)
- Informazioni dispositivo [7-13](#)
- Informazioni legali [1-9](#)
- Inizializzaz. Hard Disk/SSD [8-81](#)
- Inizializzazione sistema [8-97](#)
- Inserimento fogli/capitoli [6-68](#)
- Installazione
  - Macintosh [2-53](#)
  - Software [2-50](#)
  - Windows [2-51](#)
- Interfaccia di rete [2-7](#)
- Interfaccia LAN [8-67](#)
- Interfaccia USB [2-7](#)
- Internet Browser
  - Istruzioni d'uso [5-81](#)
- Internet FAX Kit [11-7](#)
- Interruttore di alimentazione [2-2](#)
- Invia e memorizza [6-94](#)
  - Memorizza [6-94](#)
- Invia e Stampa
  - Stampa [6-94](#)
- Invia e stampa [6-94](#)
- Invia rapporto risultati [8-29](#)
- Invia/Memorizza
  - Broadcast [8-44](#)
  - Controllo destinazione prima dell'invio [8-44](#)
  - Immis. nuova destinazione [8-44](#)
  - Richiama destinazione [8-44](#)
  - Schermata predefinita [8-44](#)
  - Verifica nuova destin. [8-44](#)
- Invio [5-24](#)



- Preparazione per l'invio di un documento a un PC 3-24
- Invio a cartella (FTP) 5-24
- Invio a cartella (SMB) 5-24
- Invio come e-mail 5-24, 11-41
- Invio con server FAX 5-48
- Invio e Inoltro
  - Formato file 8-50
  - Funzioni di crittografia PDF 8-51
- Invio multiplo 5-45
- IPP 11-41
  - Impostazioni protocollo 8-68
- IPP su SSL
  - Impostazioni protocollo 8-68
- IPSec 8-72
- J**
- Job Account./ Autenticazione
  - Impostazioni utente sconosciuto 9-51
  - Job Accounting 9-32
- Job Account./Autenticazione
  - Accesso utenti 9-2
  - Protezione autenticazione 9-5
- Job Accounting 9-32
  - Abilitazione della funzione Job Accounting 9-33
  - Applica limite 9-49
  - Conteggio del numero di pagine stampate 9-45
  - Conteggio per form. carta 9-44
  - Copia/stampa 9-50
  - Descrizione di Job Accounting 9-32
  - Driver FAX 9-41
  - Inserimento di un account 9-34
  - Login 9-48
  - Logout 9-48
  - Restrizioni all'uso del sistema 9-35
  - Stampa 9-38
  - Stampa rapp. contabilità 9-47
  - TWAIN 9-39
  - WIA 9-40
- Job Accounting:Limite predef. contatore 9-42
- JobAccounting
  - Eliminazione di un account 9-37
  - Modifica di un account 9-36
- K**
- Kit d'interfaccia di rete 11-6
- Kit d'interfaccia di rete wireless 11-6
- Kit di autenticazione scheda 11-7
- Kit di upgrade emulazione 11-7
- KPDL 11-41
- L**
- Lastra di esposizione 2-2
- Lavoro
  - Annullamento 7-11
  - Dettagli delle schermate Stato 7-3
  - Informazioni dettagliate 7-8
  - Informazioni dettagliate sulla cronologia dei lavori 7-10
- Invia cronologia registro 7-10, 8-32
- Sospensione e ripresa 7-11
- Stato disponibile 7-2
- Verifica della cronologia dei lavori 7-9
- Verifica dello stato 7-2
- Visualizzazione della schermata di cronologia 7-10
- Visualizzazione delle schermate Stato 7-2
- Layout tastiera 8-7
- LDAP
  - Impostazioni protocollo 8-69
- Leva coperchio destro 1 2-3
- Libretto 6-53
- Limite pred. 8-24
- Lingua/Sistema di unità di misura 8-7
- Linguetta di regolazione larghezza carta 2-3
- Liv.ripristino Resp.Energia 2-46, 8-10
- Livello A riposo 8-9
  - Ripristino veloce 8-9
  - Risparmio energia 8-9
- Livello di sicurezza 8-77
- Login 2-31
- Login semplice 2-32
- Logout 2-32
- LPD
  - Impostazioni protocollo 8-68
- Lucidi 11-17
- Luminosità display 8-11
- M**
- Maniglie 2-2
- Manutenzione ordinaria 10-3
  - Caricamento della carta 10-10
  - Pulizia 10-3
  - Sostituzione della vaschetta di recupero toner 10-8
- Manutenzione regolare
  - Smaltimento degli scarti di foratura 10-21
  - Sostituzione della cartuccia toner 10-5
  - Sostituzione punti 10-11
- Margine 6-48
  - Predefinito 8-39
- Margine/Centratura 6-48
- Memoria USB
  - Salva 5-79
- Menu Sistema 8-2
  - Agg./Elimina applicazione 8-93
  - Data/Ora 8-8
  - Impostazioni dispositivo 8-7
  - Impostazioni funzione 8-37
  - Impostazioni protezione 8-77
  - Impostazioni rete 8-60
  - Impostazioni visualizzazione 8-11
  - Job Account./Autenticazione 8-93
  - Notifica/Rapporto 8-28
  - Procedura guidata di configurazione rapida 2-47
  - Procedura operativa 8-2
  - Regolazione/Manutenzione 8-94
  - Risparmio energia/Timer 8-8
- Metodo di immissione dei caratteri 11-10
- Metodo di sovrascrittura dati 8-83
- Modalità di alimentazione carta 8-54

Modalità di collegamento [2-7](#)

Modifica destinazione

Contatto [3-37](#)

Gruppo [3-41](#)

Rubrica [3-37](#)

Tasto one touch [3-44](#)

Modo A riposo (Sleep) [2-44](#)

Modo a riposo automatico [2-45](#), [11-40](#)

Modo silenzioso [8-96](#)

Modulo FAX [11-6](#)

Modulo per sovrapposizione

Memorizzazione modulo [5-76](#)

Monotype Imaging License Agreement [1-10](#)

Mopria [4-16](#)

Mostra Msg impostaz. carta [8-20](#)

Mostra Msg Spegnimento [8-11](#)

## N

N. pagina [6-63](#)

NetBEUI [11-42](#)

Impostazioni protocollo [8-67](#)

NetWare

Impostazioni [8-75](#)

NFC

Impostazioni [2-42](#), [8-76](#)

Stampa [4-17](#)

Nitidezza [6-41](#)

Nome dominio

Impostazioni [8-65](#), [8-66](#)

Nome host [8-60](#), [8-73](#)

Nomi commerciali [1-9](#)

Nomi dei componenti [2-2](#)

Notifica stato dispositivo [8-30](#)

Avviso toner scarso [8-30](#)

Notifica/ Rapporto

Rapporto comunicazione fax [8-31](#)

Notifica/Rapporto [8-28](#)

Impost. pannello messaggi [8-31](#)

Impostaz. Rapp. risultati [8-29](#)

Impostazioni storico [8-32](#)

Notifica stato dispositivo [8-30](#)

Stampa rapporto/elenco [8-28](#)

## O

OCR Scan Activation Kit [11-7](#)

Oggetto/corpo E-mail

Predefinito [8-43](#)

Oggetto/corpo e-mail [6-94](#)

operativo [1-3](#)

Operazione remota [10-36](#)

Orientamento originale [6-25](#)

Predefinito [8-38](#), [8-41](#)

Originale

Formato originale person. [8-13](#)

Rilevamento automatico [8-13](#)

Originale su 2-facce/libro [6-83](#)

Originali con larghezza identica [8-14](#)

Originali di diverse larghezze [8-14](#)

Originali di formati diversi [6-22](#)

Combinazioni [6-23](#)

Dimensione copia [6-24](#)

## P

Pagina note [6-66](#)

Pagina stato [11-42](#)

Pannello a sfioramento [2-13](#)

Pannello anteriore [2-2](#)

Pannello comandi [2-2](#)

Password [8-61](#)

Password di protezione del PDF [6-98](#)

PDF/A [11-42](#)

Piegatura [6-26](#)

PIN accesso [9-30](#)

Ping [8-71](#)

Pinza/Fora [6-29](#)

Pinzatura [6-29](#)

Pinzatura di formati misti [6-31](#)

Pinzatura manuale [5-83](#), [8-58](#)

POP3 [11-42](#)

Porta USB [2-4](#)

PostScript [11-42](#)

PPM [11-42](#)

Precauzioni d'uso [1-4](#)

Precauzioni di sicurezza durante l'uso della LAN wireless [1-8](#)

Predefinito

Azione di riconoscimento testo OCR [8-42](#)

Azione lettura DP [8-37](#)

Cancella aree ombreggiate (Copia) [8-40](#)

Cancella aree ombreggiate (Invia) [8-43](#)

Cancella aree ombreggiate (Memorizza) [8-43](#)

Cancella bordo dalla facciata posteriore [8-37](#)

Cancellazione bordo predefinita [8-37](#)

Compressione TIFF colori [8-42](#)

EcoPrint [8-39](#)

Fascicola/Sfalsa [8-39](#)

Formato file [8-41](#)

Formato output OCR [8-42](#)

Imm. originale (invio/mem.) [8-41](#)

Immagine originale (Copia) [8-38](#)

Immagine PDF comp. elevata [8-42](#)

Lingua OCR principale [8-42](#)

Livello di risparmio toner (EcoPrint) [8-39](#)

Margine [8-39](#)

Oggetto/corpo E-mail [8-43](#)

Oggetto/corpo i-FAX [8-43](#)

Orientamento originale (Copia) [8-38](#)

Orientamento originale (invio/mem.) [8-41](#)

PDF/A [8-42](#)

Prev. eff. copia sbav.(copia) [8-39](#)

Prev. eff. copia sbav.(invio/mem.) [8-41](#)

Priorità % auto [8-40](#)

Qualità immagine (Formato file) [8-41](#)

Riconoscimento testo OCR [8-42](#)

Ril. errore di scansione [8-38](#)

Rileva originali multipli [8-38](#)

Rileva originali pinzati [8-38](#)

Ripeti copia [8-39](#)

Riservare priorità succ. [8-39](#)

Risoluzione di scansione [8-41](#)

- Risoluzione TX FAX [8-41](#)
  - Rotazione immagine automatica (Copia) [8-39](#)
  - Salta pagine bianche (Invia/Salva) [8-41](#)
  - Salta pg bianche (Copia) [8-39](#)
  - Scan cont. (Invia/Salva) [8-41](#)
  - Scansione continua (copia) [8-38](#)
  - Scansione continua (FAX) [8-41](#)
  - Scansione/Copia ID card [8-38](#)
  - Selezione colore (invio/mem.) [8-41](#)
  - Separazione file [8-43](#)
  - Sfondo Reg.densità (copia) [8-38](#)
  - Sfondo Reg.densità (invio/mem.) [8-41](#)
  - Stampa JPEG/TIFF [8-39](#)
  - Timbro sistema [8-37](#)
  - Tipo colore [8-41](#)
  - Voce nome file [8-37](#)
  - XPS Adatta alla pagina [8-39](#)
  - Zoom [8-37](#)
  - Preferiti [5-12](#)
    - Eliminazione [5-14](#)
    - Modifica [5-14](#)
    - Registrazione [5-13](#)
    - Richiamo [5-13](#)
  - Preveni riflesso luce [8-13](#)
  - Problemi e soluzioni [10-27](#)
  - Procedura guidata di configurazione rapida [2-47](#)
  - Programma Energy Star (ENERGY STAR®) [1-11](#)
  - Protezione dati [8-81](#)
  - Pulizia [10-3](#)
    - Alimentatore di originali [10-3](#)
    - Lastra di esposizione [10-3](#)
    - Vetro di lettura [10-4](#)
  - Pulizia tamburo automatica [8-96](#)
- R**
- RA (Stateless) [11-42](#)
    - Impostazioni [8-64](#), [8-66](#)
  - Rapporto comunicazione fax [8-31](#)
  - Rapporto risultati RX FAX [8-30](#)
  - Raw
    - Impostazioni protocollo [8-68](#)
  - Registr. installazione rapida (Memorizz. da casella) [8-11](#)
  - Registrazione installazione rapida (Copia) [8-11](#)
  - Registrazione installazione rapida (Invio dalla casella) [8-12](#)
  - Registrazione installazione rapida (Invio) [8-11](#)
  - Registrazione installazione rapida (Stampa casella) [8-12](#)
  - Regola spegnim. [8-10](#)
  - Regolatore livello risma [3-20](#)
  - Regolazione della curva tonalità [8-96](#), [10-57](#)
  - Regolazione della densità dello sfondo [6-41](#), [8-94](#)
    - Predefinito [8-38](#), [8-41](#)
  - Regolazione immagine
    - Ciclo di calibrazione [8-96](#)
    - Contrasto [8-94](#)
    - Correzione autom. colore [8-95](#)
    - Correzione linee nere [8-95](#)
    - Densità. [8-94](#)
    - Pulizia tamburo automatica [8-96](#)
    - Regolazione della curva tonalità [8-96](#), [10-57](#)
    - Regolazione nitidezza [8-94](#)
    - Sfondo Reg. densità [8-94](#)
  - Regolazione nitidezza [8-94](#)
  - Regolazione/Manutenzione [8-94](#)
    - Altro [8-97](#)
    - Regolazione immagine [8-94](#)
  - Regole A riposo [8-9](#)
  - Regole A riposo (modelli europei) [2-45](#)
  - Reset pan. auto [8-8](#)
  - RESET
    - Impostazioni protocollo [8-70](#)
  - REST over SSL
    - Impostazioni protocollo [8-71](#)
  - Rete opzionale [8-73](#)
    - Impostazioni di rete cablata [8-75](#)
    - Nome host [8-73](#)
    - Rete wireless [8-73](#)
    - Riavviare la rete [8-75](#)
  - Rete primaria (Client) [8-77](#)
  - Rete wireless
    - Impostazioni [2-36](#), [8-73](#)
  - Riavviare l'intera periferica [8-77](#), [8-79](#)
  - Riavviare la rete [8-72](#), [8-75](#)
  - Ricambi
    - Verifica della quantità rimanente [7-16](#), [7-17](#)
  - Ril. errore di scansione [6-82](#), [8-38](#)
  - Rilev. automatico orig [8-13](#)
  - Rileva originali multipli [8-38](#)
  - Rileva originali pinzati [8-38](#)
  - Ripeti Copia
    - Memorizzazione lavori di copia da ripetere [8-56](#)
  - Ripeti copia
    - Predefinito [8-39](#)
    - Stampa [6-79](#)
  - Ripetizione immagine [6-69](#)
  - Riscal. tamburo [8-96](#)
  - Riservare priorità succ. [8-39](#)
  - Risoluzione [6-93](#), [8-55](#), [11-23](#), [11-24](#)
  - Risoluzione dei problemi [10-27](#)
  - Risoluzione scansione [6-93](#)
    - Predefinito [8-41](#)
  - Risparmio delle risorse - Carta [1-11](#)
  - Risparmio energia/Timer [8-8](#)
    - Azzerata timer [8-8](#)
    - Impostaz. timer settimanale [8-9](#)
    - Liv.ripristinativo Resp.Energia [8-10](#)
    - Livello A riposo [8-9](#)
    - Regola spegnim. [8-10](#)
    - Regole A riposo [8-9](#)
    - Reset pan. auto [8-8](#)
    - Tempo annull. interruzione [8-10](#)
    - Timeout ping [8-10](#)
    - Timer riposo [8-8](#)
    - Timer risp. ener [8-8](#)
    - Timer spegnim. [8-9](#)
  - Risposta ai messaggi di errore [10-38](#)
  - Rotazione immagine automatica [6-77](#)
    - Predefiniti [8-39](#)
  - Rubrica [3-37](#)
    - Aggiunta [3-37](#)



---

Contatto [3-37](#)  
Eliminazione [3-43](#)  
Gruppo [3-41](#)  
Modifica [3-42](#)

**S**

Salta pagine bianche [6-83](#)  
    Predefinito [8-39](#), [8-41](#)

Scala di grigi [11-42](#)

Scan to Folder Setup Tool for SMB [3-33](#)

Scansione continua [6-76](#)  
    Predefinito [8-38](#), [8-41](#)

Scansione WSD [5-40](#)  
    Impostazioni protocollo [8-47](#), [8-67](#)

Scansione/Copia ID card [6-36](#), [8-38](#)

Schermata Guida [2-29](#)

Schermata Home [2-15](#)

Schermata predefinita [8-11](#)

Segnale [8-12](#)

Selez. automatica carta [11-42](#)

Selezione carta [6-20](#)

Selezione colore [6-40](#)  
    Predefinito [8-41](#)

Sensore di movimento [2-2](#), [2-43](#), [8-10](#)

Separatore lavori [11-5](#)

Separazione file [6-93](#)  
    Predefinito [8-43](#)

Server FAX [8-76](#)

Servizi remoti [8-58](#)

Sezione di controllo del Finisher [2-5](#)

Sezione vassoio di supporto del bypass [2-3](#)

Sfalsamento documenti per lavoro [8-23](#)

Simboli [1-2](#)

Sistema/Rete  
    Livello sicurezza [8-77](#)

Slot interfaccia opzionale [2-4](#)

Slot memoria USB [2-2](#)

Smaltimento degli scarti di foratura [10-21](#)  
    Finisher da 1.000 fogli [10-23](#)  
    Finisher da 4.000 fogli [10-24](#)  
    Finisher interno [10-21](#)  
    Finisher pinzatura da 100 fogli [10-24](#)

Smaltimento degli scarti di pinzatura [10-19](#)

SMB Client (trasmissione)  
    Impostazioni protocollo [8-46](#), [8-67](#)

SMTP [11-42](#)

SNMPv1/v2c  
    Impostazioni protocollo [8-69](#)

SNMPv3  
    Impostazioni protocollo [8-69](#)

Sostituzione della cartuccia toner [10-5](#)

Sostituzione della vaschetta di recupero toner [10-8](#)

Sostituzione punti  
    Finisher da 1.000 fogli [10-13](#)  
    Finisher da 4.000 fogli [10-14](#)  
    Finisher interno [10-11](#)  
    Finisher pinzatura da 100 fogli [10-16](#)  
    Unità di piegatura [10-17](#)

Spazio vuoto [6-66](#)

Specifiche [11-21](#)

Alimentatore di originali [11-25](#)

Cassetto alta capacità (1.500 fogli x 2) [11-26](#)

Cassetto carta (500 fogli x 2) [11-26](#)

Cassettone laterale (3.000 fogli) [11-26](#)

Finisher da 1.000 fogli [11-28](#)

Finisher da 4.000 fogli [11-29](#)

Finisher interno [11-27](#)

Finisher pinzatura da 100 fogli [11-30](#)

Funzioni di copiatura [11-23](#)

Funzioni scanner [11-25](#)

Funzioni stampante [11-24](#)

Guida alimentazione banner [11-33](#)

Mailbox (per Finisher da 4.000 fogli) [11-31](#)

Periferica [11-21](#)

Unità di foratura (per Finisher da 1.000/Finisher da 4.000 fogli/Finisher pinzatura da 100 fogli) [11-30](#)

Unità di foratura (per il finisher interno) [11-27](#)

Unità di piegatura (per Finisher da 4.000 fogli) [11-31](#)

Unità di piegatura (per Finisher pinzatura da 100 fogli) [11-32](#)

Unità di piegatura a Z [11-34](#)

Vassoio inseritore [11-34](#)

Vassoio separatore lavori [11-33](#)

Vassoio spostamento interno [11-33](#)

Spegnimento [2-10](#)

Spost. documenti 1 pagina [8-23](#)

SSL  
    Impostazioni protezione [8-93](#)

Stampa da PC [4-4](#)  
    Stampa su carta di formato non standard [4-6](#)  
    Stampa su carta di formato standard [4-4](#)

Stampa di documenti archiviati in una memoria USB rimovibile [5-77](#)

Stampa diretta da web [8-55](#)

Stampa JPEG/TIFF [6-98](#)  
    Predefinito [8-39](#)

Stampa messaggio banner [8-55](#)

Stampa rapporto  
    Rapporto cancellaz. dei dati [8-29](#)

Stampa rapporto/elenco [8-28](#)  
    Elenco caratteri [8-29](#)  
    Pagina stato [8-28](#)  
    Stampa rapp. contabilità [8-28](#)  
    Stato della rete [8-28](#)  
    Stato della rete opzionale [8-28](#)  
    Stato servizio [8-28](#)

Stampa remota [8-55](#)

Stampa universale [4-16](#)

Stampa WSD  
    Impostazioni protocollo [8-47](#), [8-67](#)

Stampante  
    A4 largo [8-55](#)  
    Accomuna A4/Letter [8-53](#)  
    Azione CR [8-54](#)  
    Azione LF [8-54](#)  
    Copie [8-53](#)  
    EcoPrint [8-53](#)  
    Emulazione [8-53](#)  
    Form Feed TimeOut [8-53](#)  
    Fronte/retro [8-53](#)

- Impostazione di stampa [4-2](#)
- KIR [8-55](#)
- Livello di risparmio inchiostro (EcoPrint) [8-53](#)
- Modalità di alimentazione carta [8-54](#)
- Nome lavoro [8-54](#)
- Nome utente [8-54](#)
- Orientamento [8-53](#)
- Priorità bypass [8-54](#)
- Risoluzione [8-55](#)
- Stampa messaggio banner [8-55](#)
- Termine lavoro di stampa [8-55](#)
- Status Monitor [4-24](#)
  - Accesso [4-24](#)
  - Impostazioni di notifica [4-27](#)
  - Uscita [4-24](#)
- Status/Canc. Lav. [7-1](#)
- Subnet Mask [11-42](#)
  - Impostazioni [8-63](#), [8-65](#)
- Supporto tastiera [11-6](#)

## T

- Tabella emissioni CO2 [8-59](#)
- Targhette indicatrici del formato degli originali [2-2](#)
- Tasti numerici [8-7](#)
- Tastiera [8-7](#)
- Tastierino numerico opzionale [11-6](#)
- Tasto one touch
  - Aggiunta [3-44](#)
  - Modifica ed eliminazione [3-45](#)
- TCP/IP [11-43](#)
  - Impostazioni [8-63](#), [8-65](#)
- TCP/IP (IPv4)
  - Impostazioni [2-34](#), [8-63](#), [8-65](#)
- TCP/IP (IPv6) [11-40](#)
  - Impostazioni [8-64](#), [8-66](#)
- Tempo di produzione della prima copia [11-23](#)
- Tempo di produzione della prima stampa [11-24](#)
- Thin Print over SSL
  - Impostazioni protocollo [8-68](#)
- ThinPrint
  - Impostazioni protocollo [8-68](#)
- ThinPrint Option [11-7](#)
- Timbro Bates [6-73](#)
- Timbro sistema [8-87](#)
  - Predefinito [8-37](#)
- Timer riposo [8-8](#)
- Timer risparmio energia [8-8](#)
- Timer spegnim. [2-46](#), [8-9](#)
- Tipo tastiera opzionale [8-7](#)
- Trasmissione criptata e-mail [6-95](#)
- TWAIN [11-43](#)
  - Configurazione del driver TWAIN [2-55](#)
- TX crittografato FTP [6-95](#)

## U

- Unità di foratura [11-5](#), [11-6](#)
- Unità di piegatura [11-4](#)
- Unità USB
  - Rimozione [5-80](#)
  - Stampa [5-77](#)

- USB [11-43](#)
- Utilizzo di MultiCrop Scan [5-43](#)
- Utilizzo limitato di questo prodotto [1-8](#)

## V

- Vaschetta di recupero toner [2-4](#)
- Vassoio 1 - 7 [2-5](#)
- Vassoio A [2-5](#)
- Vassoio B [2-5](#)
- Vassoio bypass
  - Caricamento divisori per rubrica [5-10](#)
- Vassoio di inserimento degli originali [2-2](#)
- Vassoio di uscita [8-23](#)
  - Sfalsamento documenti per lavoro [8-23](#)
  - Spost. documenti 1 pagina [8-23](#)
- Vassoio di uscita degli originali [2-2](#)
- Vassoio finisher [2-5](#)
- Vassoio Inseritore [8-17](#)
- Vassoio interno [2-2](#)
- Vassoio originali [11-6](#)
- Vassoio piegatura [2-5](#)
- Vassoio separatore lavori [2-2](#), [2-5](#)
- Velocità di copiatura [11-23](#)
- Velocità di stampa [11-24](#)
- Vetro di lettura [2-2](#)
- Visualizzazione ingrandita [2-30](#)
- VNC (RFB)
  - Impostazioni protocollo [8-70](#)
- VNC (RFB) over SSL
  - Impostazioni protocollo [8-70](#)
- Voce
  - Nome file [6-78](#)
- Voce nome file [6-78](#)
  - Predefinito [8-37](#)

## W

- WIA [11-43](#)
  - Configurazione del driver WIA [2-57](#)
- Wi-Fi
  - Impostazioni [2-36](#), [8-61](#)
- Wi-Fi Direct
  - Impostazioni [2-40](#), [8-60](#)
  - Stampa [4-17](#)
- WPS (Wi-Fi Protected Setup) [11-43](#)

## X

- XPS Adatta alla pagina [6-98](#)
  - Predefinito [8-39](#)

## Z

- Zoom [6-43](#)
  - Predefinito [8-37](#)

**QUALITY  
CERTIFICATE**

This machine has passed  
all quality controls and  
final inspection

TA Triumph-Adler GmbH  
Haus 5, Deelbögenkamp 4c,  
22297 Hamburg,  
Germany